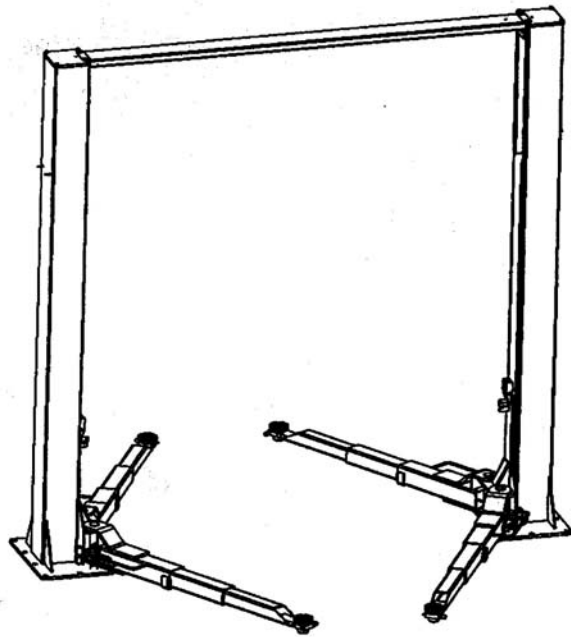


2.50 HDL (HDL 5000)

Hebebühne Stand: 06/2003

Betriebsanleitung Stand: 21.06.2003



Betriebsanleitung und Prüfbuch

Seriennummer:

Händleradresse/Telefon



Nussbaum

Nußbaum Hebetchnik GmbH & Co.KG//Korker Straße 24//D-77694 Kehl-Bodersweier//Tel: +49(0)7853/8990
Fax: +49(0)7853/8787//E-mail: info@nussbaum-lifts.de// <http://www.nussbaum-lifts.de>

Inhalt

Einleitung	3
Aufstellungsprotokoll	5
Übergabeprotokoll	6
1. Allgemeine Information	7
1.1 Aufstellung und Prüfung der Hebebühne	7
1.2 Gefährdungshinweise	7
2. Stammbblatt der Hebebühne	8
2.1 Hersteller	8
2.2 Verwendungszweck	8
2.3 Änderungen an der Konstruktion	8
2.4 Wechsel des Aufstellungsortes	8
2.5 Konformitätserklärung	9
3. Technische Information	10
3.1 Technische Daten	10
3.2 Sicherheitseinrichtungen	10
3.3 Datenblatt	11
3.4 Fundamentplan	12
3.5 Elektro-Schaltplan	13
4. Sicherheitsbestimmungen	15
5. Bedienungsanleitung	15
5.1 Anheben des Fahrzeugs	15
5.2 Senken des Fahrzeugs	16
5.3 Absetzen des Fahrzeugs in die Sicherheitsklinke	16
6. Verhalten im Störfall	17
6.1 Notablaß Bei Stromausfall oder Ventildefekt	18
6.2 Notablaß	18
7. Wartung und Pflege	20
7.1 Wartungsplan der Hebebühne	20
7.2 Reinigung der Hebebühne	22
8. Sicherheitsüberprüfung	22
9. Montage und Inbetriebnahme	23
9.1 Aufstellungsrichtlinien	23
9.2 Aufstellen und Verdübeln der Hebebühne	24
9.3 Inbetriebnahme	30
9.4 Wechsel des Aufstellungsortes	30
Regelmäßige Sicherheitsprüfung und Wartung	33
Außerordentliche Sicherheitsprüfung	41

Einleitung

Nußbaum Produkte sind ein Ergebnis langjähriger Erfahrung. Der hohe Qualitätsanspruch und das überlegene Konzept garantieren Ihnen Zuverlässigkeit, eine lange Lebensdauer und den wirtschaftlichen Betrieb. Um unnötige Schäden und Gefahren zu vermeiden, sollten Sie diese Betriebsanleitung aufmerksam durchlesen und den Inhalt stets beachten. Eine andere oder über den beschriebenen Zweck hinaus gehende Benutzung gilt als nicht bestimmungsgemäß.

Die Firma Nußbaum Hebetchnik GmbH & Co. KG haftet nicht für daraus entstehende Schäden. Das Risiko dafür trägt allein der Anwender.

Zur bestimmungsgemäßen Verwendung gehört auch:

- das Beachten aller Hinweise aus dieser Betriebsanleitung und
- die Einhaltung der Inspektion- und Wartungsarbeiten und der vorgeschriebenen Prüfungen.
- Die Betriebsanleitung ist von allen Personen zu beachten, die an der Hebebühne arbeiten. Dies gilt insbesondere für das Kapitel 4 „Sicherheitsbestimmungen“.
- Zusätzlich zu den Sicherheitshinweisen der Betriebsanleitung sind die für den Einsatzort geltenden Regeln und Vorschriften zu beachten.
- Die ordnungsgemäße Handhabung der Anlage.

Verpflichtung des Betreibers:

Der Betreiber verpflichtet sich nur Personen an der Anlage arbeiten zu lassen, die

- mit den grundlegenden Vorschriften über die Arbeitssicherheit und der Unfallverhütung vertraut und im Umgang mit der Hebebühne eingewiesen sind.
- Das Sicherheitskapitel und die Warnhinweise in dieser Betriebsanleitung gelesen, verstanden und dies durch ihre Unterschrift bestätigt haben.

Gefahren im Umgang mit der Anlage:

Die Nußbaum Produkte sind nach den Stand der Technik und den anerkannten Sicherheitstechnischen Regeln konzipiert und gebaut. Dennoch können bei unsachgemäßer Verwendung Gefahren für Leib und Leben des Benutzers entstehen oder Sachwerte beschädigt werden.

Die Anlage darf nur betrieben werden:

- für die bestimmungsgemäße Verwendung.
- wenn sie sich in sicherheitstechnisch einwandfreien Zustand befindet.

Organisatorische Maßnahmen

- Die Bedienungsanleitung ist ständig am Einsatzort der Anlage griffbereit aufzubewahren.
- Ergänzend zur Betriebsanleitung sind allgemeingültige gesetzliche und sonstige verbindliche Regelungen zur Unfallverhütung und zum Umweltschutz zu beachten und anzuweisen.
- Das sicherheits- und gefahrenbewusste Arbeiten des Personals ist zumindest gelegentlich unter Beachtung der Betriebsanleitung zu kontrollieren!
- Soweit erforderlich oder durch Vorschriften gefordert, persönliche Schutzausrüstungen benutzen.
- Alle Sicherheits- und Gefahrenhinweise an der Anlage in lesbarem Zustand halten!
- Ersatzteile müssen den vom Hersteller festgelegten technischen Anforderungen entsprechen. Dies ist nur bei Originalteilen gewährleistet.
- Vorgeschriebene oder in der Betriebsanleitung angegebene Fristen für wiederkehrende Prüfungen/Inspektionen einhalten

Instandhaltungstätigkeiten, Störungsbeseitigung

- In der Betriebsanleitung vorgeschriebene Einstell-, Wartungs- und Inspektionstätigkeiten und –termine einschließlich Angaben zum Austausch von Teile/Teilausrüstungen einhalten! Diese Tätigkeiten dürfen nur durch Sachkundige, die an einer speziellen Werksschulung teilgenommen haben, durchgeführt werden.

Gewährleistung und Haftung

- Grundsätzlich gelten unsere „Allgemeinen Verkaufs- und Lieferbedingungen“. Gewährleistungs- und Haftungsansprüche bei Personen- und Sachschäden sind ausgeschlossen, wenn sie auf eine oder mehrere der folgenden Ursachen zurückzuführen sind.
- Nicht bestimmungsgemäße Verwendung der Anlage
- Unsachgemäßes Montieren, Inbetriebnahme, Bedienen und Warten der Anlage
- Betreiben der Anlage bei defekten Sicherheitseinrichtungen oder nicht ordnungsgemäß angebrachten oder nicht funktionsfähigen Sicherheits- und Schutzvorrichtungen.
- Das nicht Beachten der Hinweise in der Betriebsanleitung bezüglich Transport, Lagerung, Montage, Inbetriebnahme, Betrieb, Wartung und Rüsten der Anlage.
- Eigenmächtige bauliche Veränderungen an der Anlage.
- Eigenmächtiges Verändern der (z.B. Antriebsverhältnisse: Leistung, Drehzahl etc.)
- Unsachgemäß durchgeführte Reparaturen.
- Katastrophenfälle durch Fremdeinwirkungen und höhere Gewalt.



Nach erfolgter Aufstellung, dieses Blatt komplett ausfüllen, unterschreiben, kopieren und das Original innerhalb einer Woche an den Hersteller senden. Die Kopie bleibt im Prüfbuch.

Otto Nußbaum Hebetchnik GmbH & Co. KG

Korker Straße 24

D-77694 Kehl-Bodersweier

Aufstellungsprotokoll

Die Hebebühne 2.50 HDL (HDL 5000)

mit der Seriennummer..... wurde am

bei der Firma..... in.....

aufgestellt, auf Funktion und Sicherheit überprüft und in Betrieb genommen.

Die Aufstellung erfolgte durch den Betreiber/Sachkundigen (nicht zutreffendes streichen)

Der Betreiber bestätigt das ordnungsgemäße Aufstellen der Hebebühne, alle Informationen dieser Betriebsanleitung und Prüfbuch gelesen zu haben und entsprechend zu beachten, sowie diese Unterlage den eingewiesenen Bedienern jederzeit zugänglich aufzubewahren.

Der Sachkundige bestätigt das ordnungsgemäße Aufstellen der Hebebühne, alle Informationen dieser Betriebsanleitung und Prüfbuch gelesen zu haben und die Unterlagen dem Betreiber übergeben zu haben.

.....
Datum Name, Betreiber & Firmenstempel Unterschrift Betreiber

.....
Datum Name, Sachkundiger Unterschrift Sachkundiger

Servicepartner:.....(Stempel)

Übergabeprotokoll

Die Hebebühne 2.50 HDL (HDL 5000)

mit der Seriennummer..... wurde am

bei der Firma..... in.....

aufgestellt, auf Funktion und Sicherheit überprüft und in Betrieb genommen.

Nachfolgend aufgeführte Personen (Bediener) wurden nach Aufstellung der Hebebühne durch einen geschulten Monteur des Herstellers oder eines Vertragshändlers (Sachkundiger) in die Handhabung des Hubgerätes eingewiesen.
(Datum, Name, Unterschrift, freie Zeilen sind zu streichen)

.....
Datum Name Unterschrift

.....
Datum Name Unterschrift

.....
Datum Name Unterschrift

.....
Datum Name Unterschrift

.....
Datum Name Unterschrift

.....
Datum Name Sachkundiger Unterschrift Sachkundiger

Servicepartner:.....(Stempel)

1. Allgemeine Information

Die Technische Dokumentation enthält wichtige Informationen zum sicheren Betrieb und zur Erhaltung der Funktionssicherheit der Hebebühne.

- Zum Nachweis der Aufstellung der Hebebühne ist das Formular Aufstellungsprotokoll unterzeichnet an den Hersteller zu senden.
- Zum Nachweis der einmaligen, regelmäßiger und außerordentlicher Sicherheitsüberprüfungen enthält dieses Prüfbuch Formulare. Verwenden Sie die Formulare zur Dokumentation der Prüfungen und belassen Sie die ausgefüllten Formulare im Prüfbuch.
- Im Stammbblatt der Anlage sind Änderungen an der einzutragen.

1.1 Aufstellung und Prüfung der Hebebühne

Sicherheitsrelevante Arbeiten an der Hebebühne und die Sicherheitsüberprüfungen dürfen ausschließlich dafür ausgebildete Personen ausführen. Sie werden im allgemeinen und in dieser Dokumentation als Sachverständige und Sachkundige bezeichnet.

- Sachverständige sind Personen (freiberufliche Fachingenieure, TÜV-Sachverständige), die aufgrund Ihrer Ausbildung und Erfahrung Hubanlagen prüfen und gutachtlich beurteilen dürfen. Sie sind mit den maßgeblichen Arbeitsschutz- und Unfallverhütungsvorschriften vertraut.
- Sachkundige sind Personen, die ausreichende Kenntnisse und Erfahrungen mit Hubanlagen besitzen und an einer speziellen Werksschulung durch den Hebebühnen-Hersteller teilgenommen haben (Kundendienstmonteure des Herstellers und der Vertragshändler sind Sachkundige).

1.2 Gefährdungshinweise

Zur Kenntlichmachung von Gefahrenpunkten und wichtiger Information werden folgende drei Symbole mit der erläuterten Bedeutung verwendet. Achten Sie besonders auf Textstellen, die durch diese Symbole gekennzeichnet sind.



Gefahr ! Bezeichnet eine Gefahr für Leib und Leben, bei unsachgemäßer Durchführung des so gekennzeichneten Vorgangs besteht Lebensgefahr !



Vorsicht ! Bezeichnet eine Warnung vor möglichen Beschädigungen der Hebebühne oder anderer Sachwerte des Betreibers bei unsachgemäßer Durchführung des so gekennzeichneten Vorgangs !



Hinweis ! Bezeichnet einen Hinweis auf eine Schlüsselfunktion oder auf eine wichtige Anmerkung !

2. Stammblatt der Hebebühne

2.1 Hersteller

Otto Nußbaum Hebeteknik GmbH & Co. KG
Korker Straße 24
D-77694 Kehl-Bodersweier

2.2 Verwendungszweck

Die Hebebühne ist ein Hebezeug für das Anheben von Kraftfahrzeugen bis zu einem Gesamtgewicht von 5000 kg; für den normalen Werkstattbetrieb, bei einer maximalen Lastverteilung von 2:1 in Aufharrichtung oder entgegen der Aufharrichtung.

Die Aufstellung der serienmäßigen Hebebühne ist in explosionsgefährdeten Betriebsstätten und Waschhallen verboten.

Die Hebebühne ist nicht eingerichtet für die Personenbeförderung.

Nach Änderung an der Konstruktion und nach wesentlichen Instandsetzungen an tragenden Teilen, sowie bei Wechseln des Aufstellungsortes muss die Hebebühne von einem Sachkundigen nochmals geprüft und Änderungen bestätigt werden.

2.3 Änderungen an der Konstruktion

Prüfung durch einen Sachverständigen zur Wiederinbetriebnahme notwendig, (Datum, Art der Änderung, Unterschrift Sachverständiger)

.....
.....
.....

Name, Anschrift Sachverständiger

.....
Ort, Datum

.....
Unterschrift Sachverständiger

2.4 Wechsel des Aufstellungsortes

Prüfung durch einen Sachverständigen zur Wiederinbetriebnahme notwendig, (Datum, Art der Änderung, Unterschrift Sachkundiger)

.....
Name, Anschrift Sachverständiger

.....
Ort, Datum

.....
Unterschrift Sachverständiger

2.5 Konformitätserklärung

Nussbaum



Konformitätserklärung

Declaration of Conformity

Déclaration de conformité

Declaración de conformidad

Dichiarazione di conformità

gemäß Maschinenrichtlinie 98/37/EG Anhang II.



OTTO NUBBAUM GmbH&Co. KG

Korker Str.24

D - 77694 Kehl-Bodersweier

Hiermit erklären wir, daß die Hebebühne, Modell ...
Hereby we declare that the lift model ...
Déclare par la presente que le pont elevateur modèle ...
Por la presente declara, que el elevador modelo ...
Con la presente dichiariamo che il ponte sollevatore modello ...

Typ: HDL 5000 (2.50 HDL) (Art:HDL250.6000000D)

Seriennummer: _____

in Übereinstimmung mit den folgenden EG – Richtlinien und harmonisierten Normen gefertigt wurde
was manufactured in conformity with EC directives and the harmonized norms
fabriqué en conformité avec les directives européennes suivantes et selon les normes harmonisées en vigueur.
producido de acuerdo a las siguientes reglas de la Comunidad Europea y normas armonizadas.
é stato costruito in conformità con le direttive CE e le relative norme armonizzate

98/37EG	Maschinenrichtlinie / <i>Machinery Directive</i>
EN 1493: 1998	Fahrzeug- Hebebühnen / <i>Automotive Lifts</i>
EN 60204:1992	Sicherheit von Maschinen – Elektrische Antriebe / <i>Safety of machinery</i>

Prüfinstitut – Certification institute - Organisme certificateur – Ente certificatore: CE 0044 (RWTÜV)

Kehl- Bodersweier, 30.11.2005

Otto Nußbaum GmbH & Co. KG
Korker Straße 24
77694 Kehl-Bodersweier
i.A. Thomas Hassler

3. Technische Information

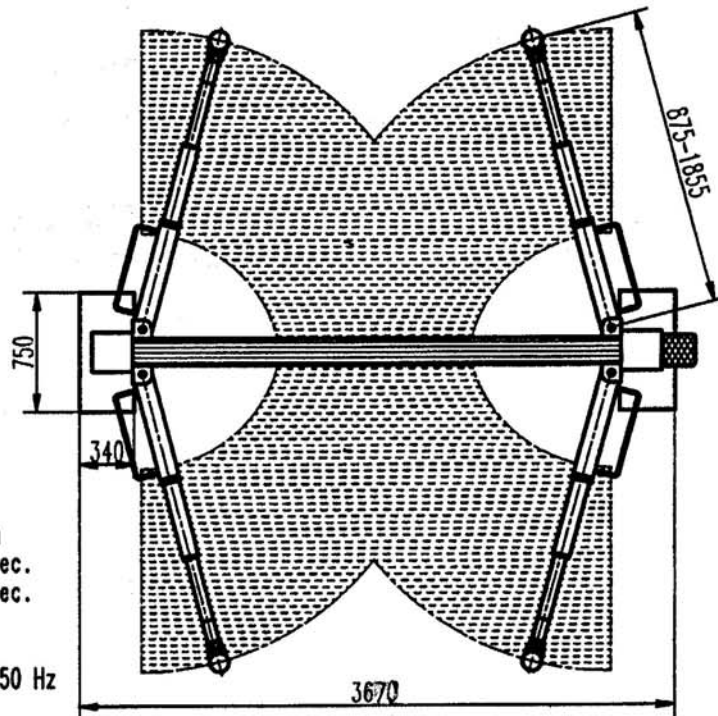
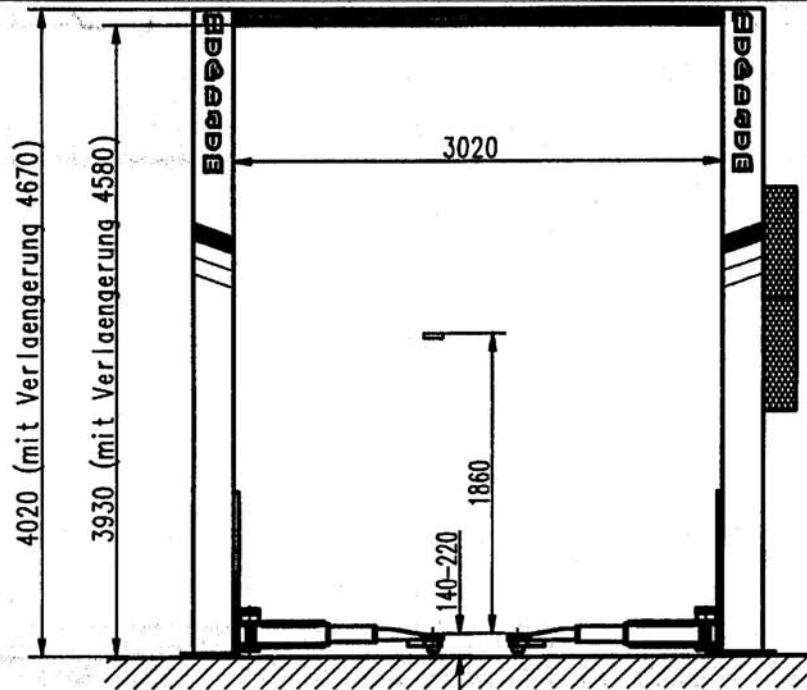
3.1 Technische Daten

Tragfähigkeit Hebebühne	5000 kg
Lastverteilung	max. 2:1 in Auffahrriechtung oder entgegen der Auffahrriechtung
Hubzeit Hebebühne	25 – 40 sec
Senkzeit Hebebühne	25 – 40 sec
Nutzhub Hebebühne	1860 mm
Betriebsspannung	400 Volt Drehstrom
Steuerspannung	24 Volt
Motorleistung	3 kW
Motordrehzahl	2800 Umdrehungen/Minute
Förderleistung Ölpumpe	3 ccm/Umdrehung
Betriebsdruck Hydraulik	180 bar
Ansprechdruck Druckbegrenzungsventil	250 bar
Füllmenge Ölbehälter	ca. 12 Liter
Schalldruckpegel (gemessen am Bedienelement)	≤ 75 dB(A)

3.2 Sicherheitseinrichtungen

1. Abschließbarer Hauptschalter
Sicherung gegen unbefugte Benutzung
2. Sicherheitsklinke
Sicherung des Lastaufnahmemittels gegen Absenken bei Undichtigkeiten im Hydrauliksystem
3. Überdruckventil
Sicherung gegen Überdruck des Hydrauliksystems
4. Oben-Aus
Sicherung gegen zu weites Auffahren des Fahrzeugs

3.3 Datenblatt



Tragfähigkeit : 5000 kg
 Hub : 1860 mm
 Hubzeit : 25-40 sec.
 Senkzeit : 25-40 sec.
 je nach Belastung
 Motorleistung : 3.0 kW
 Spannung : 380 V, 50 Hz

CAD 190

DIESE ZEICHNUNG WURDE AUF CAD ERSTELLT / THIS DRAWING WAS CREATED ON A CAD SYSTEM

Massblatt Hydro-Lift 5 000 MB
 mit MB Tragarmen

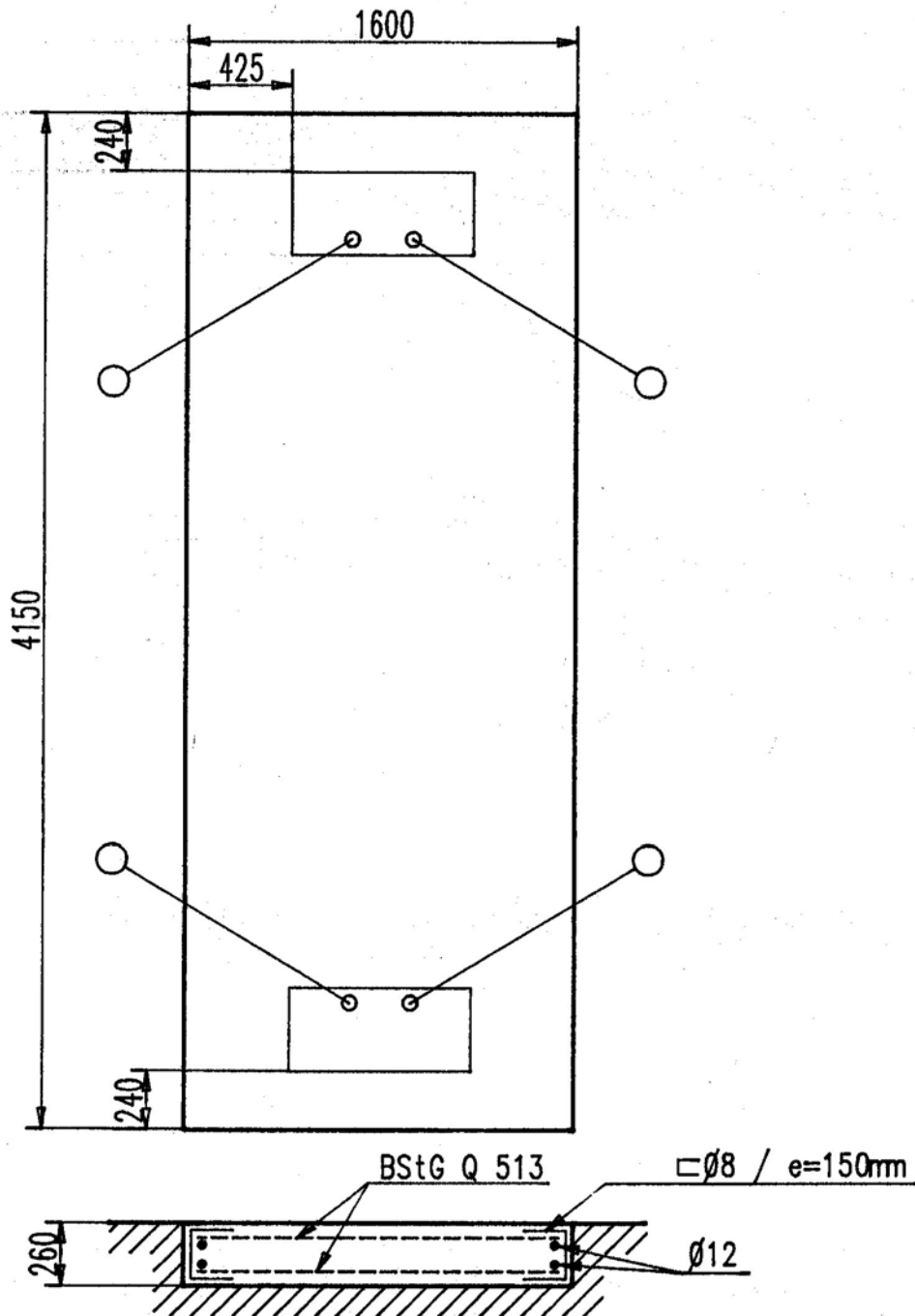
07.09.1994 / Schalast

EINBAU1077

Nussbaum
HEBETECHNIK

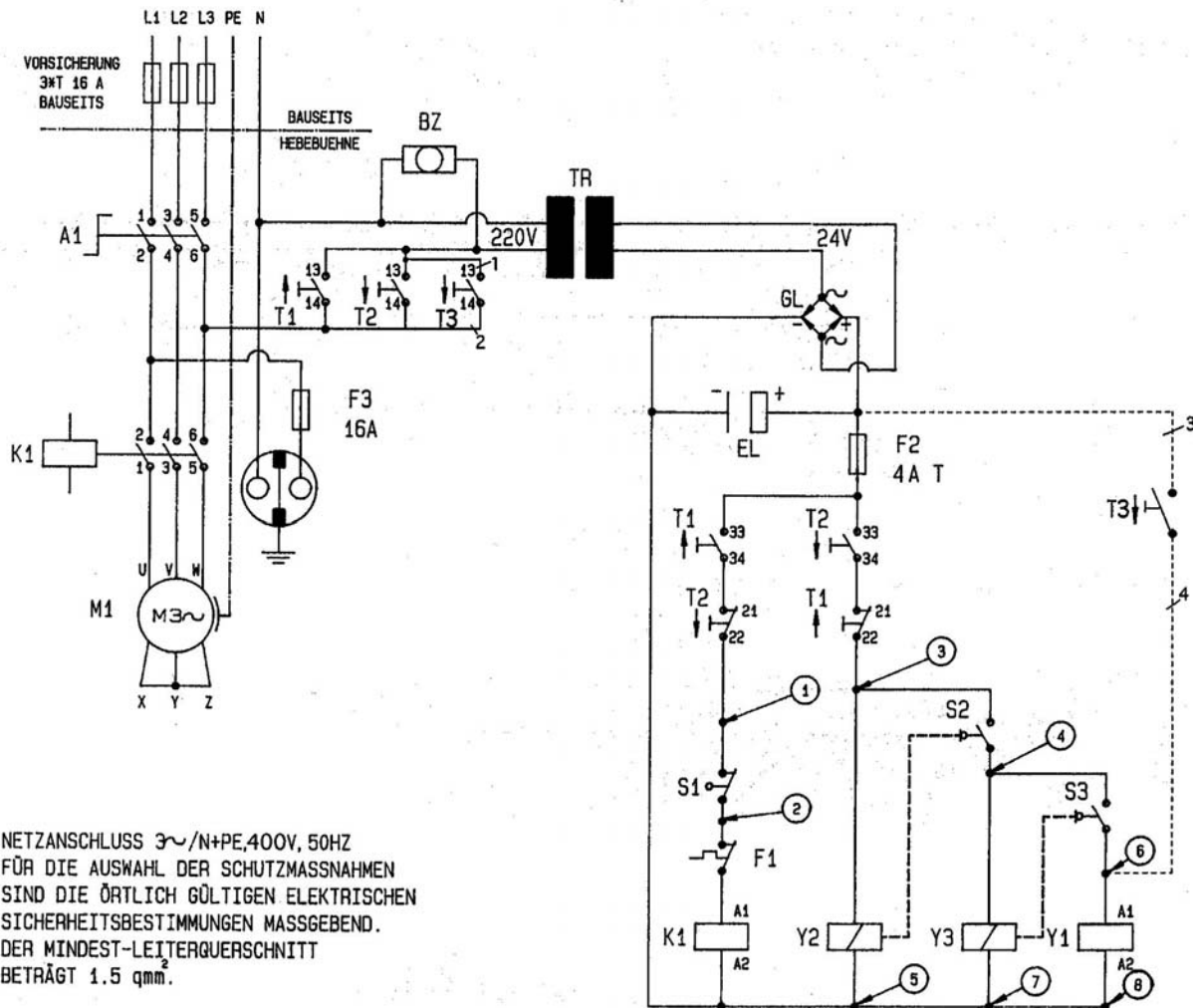
TEL 07853/898-0 FAX 07853/8787
 FERTIGUNGSTECHNIK UND MASCHINENBAU
 77694 KEHL-BODERSWEIER

3.4 Fundamentplan



Bewehrung in beiden Richtungen an Ober- und Unterseite der Platte
min. 4 cm²/m (z.B. Baustahlgewebe Q 513)
umlaufend ø8 / e=150 mm
in den Ecken längs jeweils ø12
Betongüte min. B25 nach DIN 1045
Betondeckung für Stahleinlage min. 20 mm
Die Gründung des Fundaments hat auf frostfreiem Boden zu erfolgen

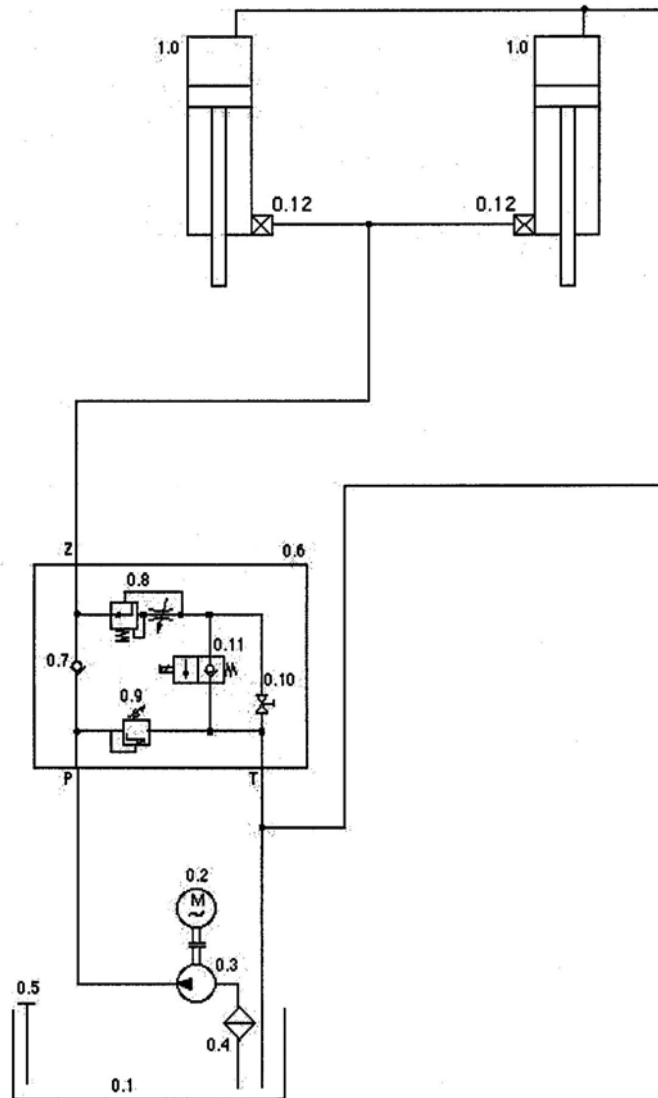
3.5 Elektro-Schaltplan



Liste der elektrischen Teile

Pos:	Bezeichnung	Bestellnummer:
A1:	Hauptschalter	990403
M1:	Motor	990017
K1:	Schütz Heben	990842
Y1:	Ventil Senken im Laststeuerblock	980630
Y2:	Elektromagnet Klinke 1	112004
Y3:	Elektromagnet Klinke 2	112004
T1:	Taster "Heben"	990130
T2:	Taster "Senken"	990130
T3:	Taster "Absetzen die Sicherheitsklinke"	990130
S1:	Endschalter "Oben Aus"	990004
S2:	Endschalter (Rückmeldung Klinke)	990300
S3:	Endschalter (Rückmeldung Klinke)	990300
TR:	Transformator 220-24V/4,2A	990305
GL:	Gleichrichter	
F1:	Thermoschalter im Motor	
F2:	Sicherung 4 A träge	
F3:	Sicherung 16 A	
BZ:	Betriebsstundenzähler	
EL:	Elektrolyt-Kondensator 1000 μ F 40 V	990284

3.6 Hydraulik Schaltplan



Liste der Hydraulik-Teile

- 0.1: Ölbehälter
- 0.2: Motor
- 0.3: Pumpe
- 0.4: Saugfilter
- 0.5: Ölpeilstab
- 0.6: Hydraulik-Steuerblock Komplett
- 0.7: Rückschlagventil
- 0.8: Drosselventil (Senkbremse)
- 0.9: Überdruckventil
- 0.10: Notablaß
- 0.11: elektrisch (Elektromagnet) entsperbares Rückschlagventil
- 0.12: Blende
- 1.0: Hubzylinder Hebebühne

4. Sicherheitsbestimmungen

Beim Umgang mit Hebebühnen sind die gesetzlichen Unfallverhütungsvorschriften nach BGG945: Prüfung von Hebebühnen; BGR260 Betreiben von Hebebühnen; (VBG14) einzuhalten.

Auf die Einhaltung folgender Vorschriften wird besonders hingewiesen:

- Das maximale Gesamtgewicht des aufgenommenen Fahrzeugs auf der Hebebühne darf 5000 kg nicht überschreiten.
- Die Hebebühne muss vor dem Auffahren des Fahrzeuges vollständig abgesenkt sein und darf nur in der vorgesehenen Richtung erfolgen.
- Beim Betrieb der Hebebühne ist die Bedienungsanleitung stets zu befolgen.
- Bei Fahrzeugen mit niedriger Unterbodenfreiheit oder mit Sonderausstattungen ist vor dem Einschwenken der Tragarme zu prüfen ob Beschädigungen auftreten können.
- Die selbständige Bedienung der Hebebühne ist nur Personen erlaubt, die das 18. Lebensjahr vollendet haben und in der Bedienung der Hebebühne unterwiesen sind. (Beachte Übergabeprotokoll)
- Während des Hub- oder Senkvorgangs dürfen sich keine Personen im Arbeitsbereich der Hebebühne aufhalten.
- Die Personenbeförderung ist mit der Hebebühne verboten.
- Das Hochklettern ist an der Hebebühne verboten.
- Nach Änderungen an der Konstruktion und nach Instandsetzungen an tragenden Teilen muss die Hebebühne von einem Sachverständigen geprüft werden.
- An der Hebebühne dürfen erst Eingriffe vorgenommen werden, wenn der Hauptschalter ausgeschaltet und abgeschlossen ist.
- Die gesamten Hub- und Senkvorgänge sind stets zu beobachten.
- Die Aufstellung mit der serienmäßigen Hebebühne in explosionsgefährdeten Betriebsstätten ist verboten.
- Vorsicht beim Laufen lassen von Fahrzeugmotoren in geschlossenen Räumen
⇒ Vergiftungsgefahr.
- Beim Ausbau schwerer Fahrzeugteile (z.B. Motor) verändert sich die Schwerpunktlage des Fahrzeuges. In diesem Fall ist das Fahrzeug vorher gegen Absturz zu sichern.

5. Bedienungsanleitung



Während der Handhabung der Hebebühne sind die Sicherheitsbestimmungen unbedingt einzuhalten. Lesen Sie vor der ersten Bedienung sorgfältig die Sicherheitsbestimmungen in Kapitel 4!

Die Bedienelemente sind in Bild 1 angegeben

5.1 Anheben des Fahrzeugs

- Fahrzeug mittig zwischen die Hubsäulen fahren

- Fahrzeug gegen Wegrollen sichern. Handbremse anziehen, Gang einlegen.
- Tragarme unter das Fahrzeug schwenken und die Tragteller unter den von Fahrzeughersteller vorgeschriebenen Aufnahmepunkten positionieren.
- Gefährdeten Bereich kontrollieren. Es dürfen sich keine Personen oder Gegenstände im Arbeitsbereich der Hebebühne oder auf der Hebebühne befinden.
- Einschalten der Steuerung; Hauptschalter auf Position "1".
- Fahrzeug anheben.. Taster "Heben" betätigen.
- Wenn die Räder frei sind, ist der Hubvorgang zu unterbrechen und der sichere Sitz der Tragteller unter dem Fahrzeug ist zu überprüfen.
- Fahrzeug aufgewünschte Arbeitshöhe anheben; Taster "Heben" betätigen.

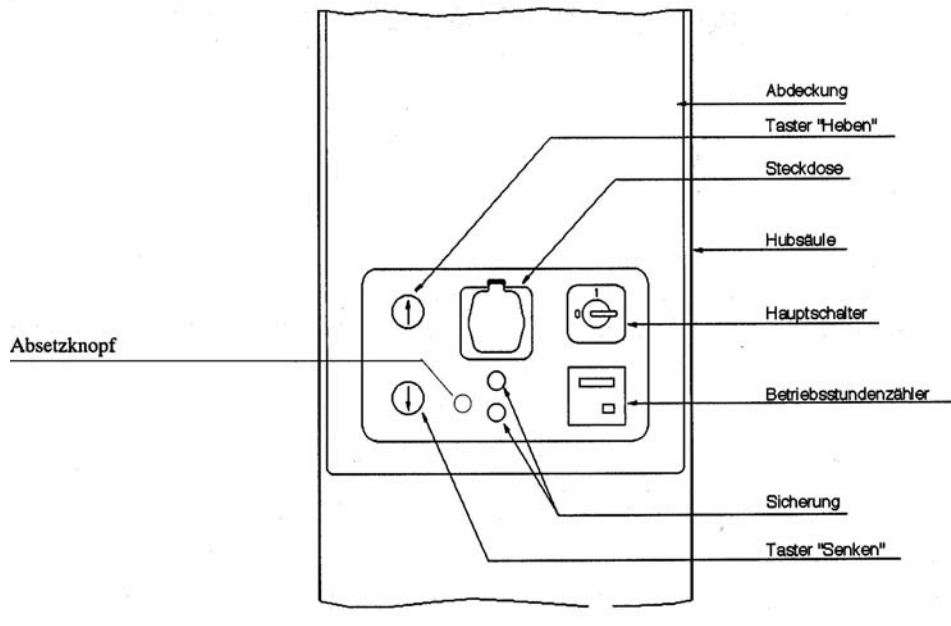
5.2 Senken des Fahrzeugs

- Gefährdeten Bereich kontrollieren. Es dürfen sich keine Personen oder Gegenstände im Arbeitsbereich der Hebebühne oder auf der Hebebühne befinden.
- Fahrzeug auf gewünschte Arbeitshöhe oder in die untere Stellung absenken Taster "Senken" betätigen.
- Wenn sich die Hebebühne in der untersten Stellung befindet, Tragarme einschwenken und Fahrzeug aus der Hebebühne fahren.

5.3 Absetzen des Fahrzeugs in die Sicherheitsklinke

- Gefährdeten Bereich kontrollieren; es dürfen sich keine Personen oder Gegenstände im Arbeitsbereich der Hebebühne oder auf der Hebebühne befinden
- Fahrzeug auf gewünschte Arbeitshöhe absenken; Absetztaster am Bedienelement drücken.. Die Sicherheitsklinken werden nicht zurückgezogen und die Hebebühne senkt in die nächstmögliche Klinke ab.
- Um die Hebebühne aus der Klinkenleiste anzuheben muss der Taster "Heben" an dem Bedienelement gedrückt werden.

Bild 1: Bedienungselemente



6. Verhalten im Störfall

Bei gestörter Betriebsbereitschaft der Hebebühne kann ein einfacher Fehler vorliegen. Überprüfen Sie die Anlage auf die angegebenen Fehlerursachen.

Kann der Fehler bei Überprüfung der genannten Ursachen nicht behoben werden, ist der Kundendienst Ihres Händlers zu benachrichtigen.

Problem: Motor läuft nicht an!

mögliche Ursachen:

keine Stromversorgung

Hauptschalter ist nicht eingeschaltet oder defekt

Sicherung defekt

Stromzuleitung unterbrochen

Thermoschutz vom Motor aktiv

Oben-Aus Grenztaster ist gedrückt

Motor defekt

Abhilfe:

Prüfen der Stromversorgung

Hauptschalter prüfen

Sicherungen prüfen lassen

Kundendienst benachrichtigen

Motor abkühlen lassen

Grenztaster prüfen

Kundendienst benachrichtigen

Problem: Motor läuft an, Last wird nicht gehoben!

<p>mögliche Ursachen:</p> <p><i>Fahrzeug ist zu schwer</i></p> <p><i>Füllstand Hydrauliköl ist zu niedrig</i></p> <p><i>Notablass-Schraube ist nicht geschlossen</i></p> <p><i>Hydraulikventil defekt</i></p> <p><i>Zahnradpumpe defekt</i></p> <p><i>Kupplung defekt</i></p>	<p>Abhilfe:</p> <p><i>Fahrzeug entladen</i></p> <p><i>Hydrauliköl nachfüllen</i></p> <p><i>Notablass-Schrauben prüfen</i></p> <p><i>Kundendienst benachrichtigen</i></p> <p><i>Kundendienst benachrichtigen</i></p> <p><i>Kundendienst benachrichtigen</i></p>
---	--

<p>Problem: Hebebühne lässt sich nicht absenken!</p>	
<p>mögliche Ursachen:</p> <p><i>Hebebühne sitzt auf Hindernis auf</i></p> <p><i>Hydraulikventil defekt</i></p> <p><i>Sicherung defekt</i></p> <p><i>Sicherheitsklinke entriegelt nicht</i></p> <p><i>Falsche Drucktaste betätigt</i></p>	<p>Abhilfe:</p> <p><i>Drucktaster „Heben“</i></p> <p><i>Kundendienst benachrichtigen</i></p> <p><i>Sicherungen prüfen lassen</i></p> <p><i>Kundendienst benachrichtigen</i></p>

6.1 Notablaß Bei Stromausfall oder Ventildefekt

Bei Stromausfall oder Ventildefekt lässt sich die Hebebühne nicht mehr absenken. In diesem Fall besteht die Möglichkeit die Hebebühne durch manuelles Öffnen des Hydraulikventils in die unterste Stellung zu bringen, damit das aufgenommene Fahrzeug heruntergefahren werden kann.



Bei Stromausfall kann der Notablaß nur vorgenommen werden, wenn die Klinke nicht eingerastet ist (wenn die Klinken manuell zurückgezogen werden können). Bei Ventildefekt kann die Hebebühne bei eingerasteten Sicherheitsklinken durch betätigen des Tasters "Heben ", leicht angehoben werden, damit die Klinken manuell zurückgezogen werden können.



Der Notablaß darf nur von Personen vorgenommen werden, die in der Bedienung der Hebebühne unterwiesen sind. Es sind die Bestimmungen für das "Senken" zu beachten.

6.2 Notablaß

- Hauptschalter ausschalten und abschließen
- Klinke manuell zurückziehen und geeigneten Gegenstand zwischen Klinkenleiste und Sicherheitsklinke legen, oder die nach hinten gezogene Sicherheitsklinke mit Hilfe eines Drahtes befestigen, so dass der Zahn der Sicherheitsklinke nicht mehr in der Klinkenleiste einrasten kann (siehe Bild 2). Diese Maßnahme muss an beiden Hubsäulen vorgenommen werden.

- Abdeckung des Aggregats an der Bediensäule abnehmen (siehe Bild 1)
- Rot gekennzeichnete Kontermutter der Notablassschraube lösen und anschließend die Notablassschraube mit einem Innensechskantschlüssel um ca. eine Umdrehung öffnen um den Notabsenkvorgang zu starten. (siehe Bild 3)
- Wenn die Hebebühne die untere Position erreicht hat, die Notablassschraube zurückdrehen, fest anziehen und durch Kontern der rot gekennzeichneten Mutter wieder sichern.

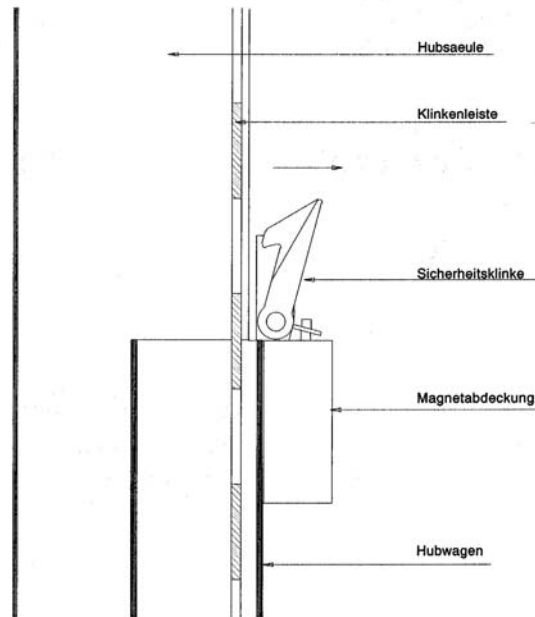
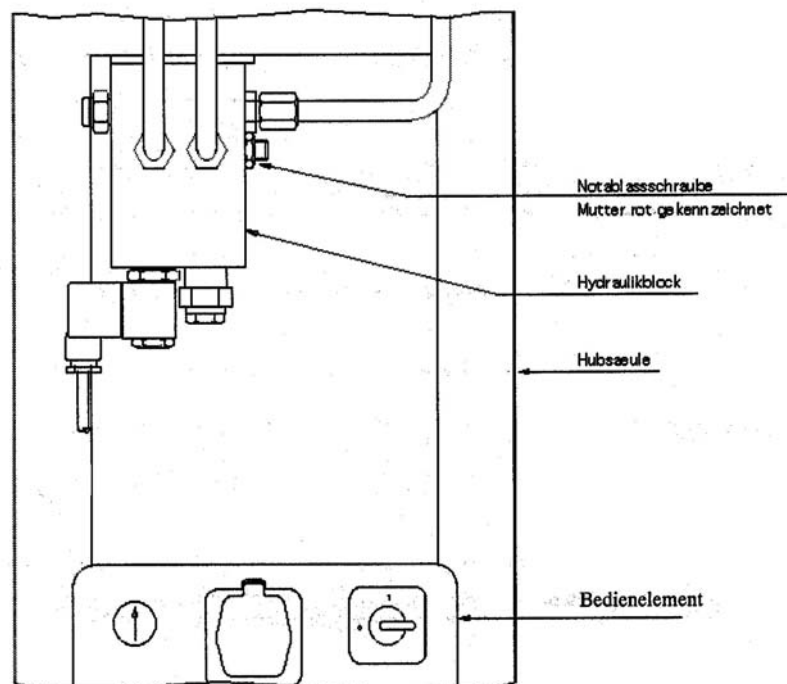


Bild 2: Entriegeln der Sicherheitsklinke für Notablaß

Bild 3: Notablaß





Die Notablassschraube muss nach Beendigung des Notabsenkvorgangs wieder fest angezogen und gesichert werden. Falls dies nicht geschieht kann es zu Fehlfunktionen der Hebebühne kommen.

- Sicherheitsklinken wieder lösen (Gegenstand entnehmen bzw. Draht entfernen), damit sie wieder einrasten können.



Die Sicherheitsklinken müssen nach Beendigung des Notabsenkvorgangs wieder gelöst werden, um den sicheren Betrieb der Hebebühne zu gewährleisten.

- Nach Beendigung des Absenkvorgangs die Blechabdeckungen des Hydraulikaggregats wieder anbringen.
- Tragarme ausschwenken und Fahrzeug aus der Hebebühne fahren.

7. Wartung und Pflege



Vor einer Wartung sind alle Vorbereitungen zu treffen, dass bei Wartungs- und Reparaturarbeiten an den Hebebühnen keine Gefahr für Leib und Leben und Beschädigungen von Gegenständen besteht.

Um die größtmögliche Verfügbarkeit und Funktionsfähigkeit der Anlage zu gewährleisten, sind die aufgeführten Reinigungs-, Pflege- und Wartungsarbeiten durch eventuelle Wartungsverträge sicherzustellen.

Die Anlage ist in regelmäßigen Abständen gemäß nachfolgendem Plan zu warten. Bei intensivem Betrieb und bei höherer Verschmutzung ist das Wartungsintervall zu verkürzen.

Während der täglichen Nutzung ist die Gesamtfunktion der Anlage zu beobachten. Bei Störungen oder Leckage muss der Kundendienst benachrichtigt werden.

7.1 Wartungsplan der Hebebühne

- Vor Beginn der Wartung ist eine Netztrennung vorzunehmen. Die Anlage ist gegen unbeabsichtigtes Absenken und gegen unbefugtes Betreten abzusichern.
- Kolbenstangen der Hubzylinder mit Pressluft von Sand und Schmutz befreien.
- Die Abstreifer sind auf Beschädigungen zu überprüfen.
- Bolzen und Lagerstellen, Laufrollen, Laufflächen der Rollen reinigen, sowie auf Verschleiß überprüfen ggf. austauschen.
- Alle Schmiernippel mit einem Mehrzweckfett abschmieren.
- Einfetten der beweglichen Teile. (z.B. Mehrzweckfett Auto Top 2000 LTD Fa. Agip).
- Überprüfen des Hydrauliksystems auf Leckage.
- Füllstand des Hydrauliköls überprüfen ggf. ein sauberes Öl mit einer Viscosität von 32 cst. einfüllen oder komplett erneuern.
- Das Hydrauliköl muss mindestens einmal jährlich gewechselt werden. Hierzu die Hebebühne in die unterste Stellung senken, den Ölbehälter leeren und den Inhalt erneuern. Das Altöl ist vorschriftsmäßig an die dafür vorgesehenen Stellen zu

entsorgen; (Auskunftspflicht über Entsorgungsstellen hat das Landratsamt, Umweltschutzamt oder das Gewerbeaufsichtsamt). Der Hersteller empfiehlt ein hochwertiges, sauberes Hydrauliköl mit einer Viskosität von 32 cst. Bei Umgebungstemperaturen unter 5 Grad/Celsius ist ein ATF-Suffix Hydrauliköl (z.B. Fa. Oest) zu verwenden. Die benötigte Ölmenge beträgt (siehe Kapitel 3.1). Das Hydrauliköl muss sich nach dem Einfüllen zwischen der oberen und unteren Markierung des Ölpeilstabes befinden.

- Alle Schweißnähte sind einer Sichtprüfung zu unterziehen. Bei Rissen oder Brüchen von Schweißnähten ist die Anlage stillzulegen und die Herstellerfirma zu kontaktieren.
- Pulverbeschichtung überprüfen ggf. ausbessern.
Beschädigungen durch äußere Einwirkungen sind sofort nach Erkennen zu behandeln. Bei Nichtbehandlung der Stellen, kann durch Unterwanderung von Ablagerungen aller Art die Pulverbeschichtung weiträumig und dauerhaft beschädigt werden.

Diese Stellen sind leicht anzuschleifen (120 Korn) zu reinigen und zu entfetten. Danach mit einem geeigneten Ausbesserungslack (RAL Nr. beachten) nacharbeiten.

- Verzinkte Oberflächen überprüfen ggf. ausbessern.
Weißrost wird durch dauerhafte Feuchtigkeit, schlechte Durchlüftung begünstigt. Durch Verwendung von einem Schleifvlies Korn A 280 können die betroffenen Stellen behandelt werden. Wenn erforderlich sind die Stellen mit einem geeigneten, widerstandsfähigen Material (Lack etc.) nachzubehandeln.
Rost wird durch mechanische Beschädigungen, Verschleiß, aggressive Ablagerungen (Streusalz, auslaufende Betriebsflüssigkeiten) mangelhafte oder nicht durchgeführte Reinigung hervorgerufen.
Durch Verwendung von einem Schleifvlies Korn A 280 können die betroffenen Stellen behandelt werden. Wenn erforderlich sind die Stellen mit einem widerstandsfähigen Material (Lack etc.) nachzubehandeln.
- Zustand und Funktion der Sicherheitsklinke überprüfen.
- Zustand und Funktion der Tragarmarretierung prüfen.
- Überprüfen Sie die elektrischen Leitungen sowie deren Kabelkanäle auf Beschädigungen.
- Alle Befestigungsschrauben sind mit einem Drehmomentschlüssel nachzuziehen. (siehe Tabelle in der ausführlichen Bedienungsanleitung).

Anzugsdrehmoment (Nm) für Schachtschrauben
Festigkeitsklasse 8.8

	0,10*	0,15**	0,20***
M8	20	25	30
M10	40	50	60
M12	69	87	105
M16	170	220	260
M20	340	430	520
M24	590	740	890

Festigkeitsklasse 10.9

	0,10*	0,15**	0,20***
M8	30	37	44
M10	59	73	87
M12	100	125	151
M16	250	315	380
M20	490	615	740
M24	840	1050	1250

Drehmomenttabelle 8.8-10.9 D

- * Gleitreibungszahl 0,10 für sehr gute Oberfläche, geschmiert
- ** Gleitreibungszahl 0,15 für gute Oberfläche, geschmiert oder trocken
- *** Gleitreibungszahl 0,20 Oberfläche schwarz oder phosphatiert, trocken

Bild 10:

7.2 Reinigung der Hebebühne

Eine regelmäßige und sachkundige Pflege dient der Werterhaltung der Hebebühne. Außerdem kann sie auch eine der Voraussetzungen für den Erhalt von Gewährleistungsansprüchen bei eventuellen Korrosionsschäden sein. Der beste Schutz für die Hebebühne ist die regelmäßige Beseitigung von Verunreinigungen aller Art.

- dazu gehören vor allem:

- Streusalz
- Sand, Kieselsteine, Erde
- Industriestaub aller Art
- Wasser; auch in Verbindung mit anderen Umwelteinflüssen
- Aggressive Ablagerungen aller Art
- Dauernde Feuchtigkeit durch unzureichende Belüftung

Wie oft die Hebebühne gereinigt werden soll hängt unter anderem von der Häufigkeit der Benutzung; von dem Umgang mit den Hebebühnen; von der Sauberkeit der Werkstatt; und von dem Standort der Hebebühne ab. Weiterhin ist der Grad der Verschmutzung abhängig von der Jahreszeit, den Witterungsbedingungen und von der Belüftung der Werkstatt. Unter ungünstigen Umständen kann eine wöchentliche Reinigung der Hebebühne notwendig sein, aber auch eine monatliche Reinigung kann durchaus genügen.

Verwenden Sie zur Reinigung keine aggressiven und scheuernden Mittel, sondern schonende Reiniger z.B. ein handelsübliches Spülmittel und lauwarmes Wasser.

- Verwenden Sie zur Reinigung **keine** Hochdruckreiniger (z.B. Dampfstrahler)
- Entfernen Sie alle Verschmutzungen sorgfältig mit einem Schwamm ggf. mit einer Bürste.
- Achten Sie darauf, dass keine Rückstände des Reinigungsmittels auf den Hebebühnen zurück bleibt.
- Die Hebebühne ist nach dem Reinigen mit einem Lappen trocken zu reiben und mit einem Wachs- oder Ölspray einzusprühen.

8.Sicherheitsüberprüfung

Die Sicherheitsüberprüfung ist zur Gewährleistung der Betriebssicherheit der Hebebühne erforderlich. Sie ist durchzuführen:

1. Vor der ersten Inbetriebnahme nach dem Aufstellen der Hebebühne
Verwenden Sie das Formblatt " Einmalige Sicherheitsüberprüfung"
2. Nach der ersten Inbetriebnahme regelmäßig in Abständen von längstens einem Jahr **Verwenden Sie das Formblatt "Regelmäßige Sicherheitsüberprüfung"**

3. Nach Änderungen an der Konstruktion der Hebebühne

Verwenden Sie das Formblatt " Außerordentliche Sicherheitsüberprüfung"



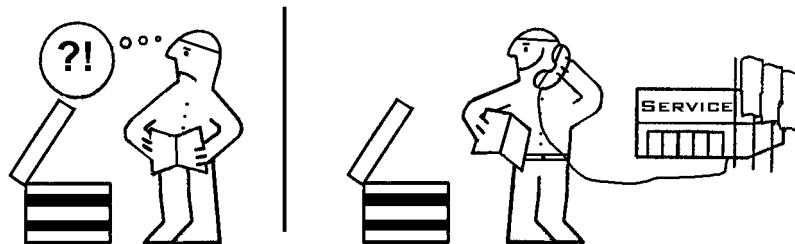
Die einmalige und regelmäßige Sicherheitsüberprüfung muss von einem Sachkundigen durchgeführt werden. Es wird empfohlen gleichzeitig eine Wartung vorzunehmen.



Nach Änderungen der Konstruktion (zum Beispiel Veränderung der Tragfähigkeit oder Veränderung der Hubhöhe) und nach wesentlichen Instandsetzungen an tragenden Teilen (zum Beispiel Schweißarbeiten) ist eine Überprüfung durch einen Sachverständigen erforderlich (außerordentliche Sicherheitsüberprüfung)

Dieses Prüfbuch enthält Formulare mit aufgedrucktem Prüfplan für die Sicherheitsüberprüfung. Verwenden Sie bitte das entsprechende Formular, protokollieren Sie den Zustand der geprüften Hebebühne und belassen Sie das vollständig ausgefüllte Formular in diesem Prüfbuch.

9. Montage und Inbetriebnahme



9.1 Aufstellungsrichtlinien

- Die Aufstellung der Hebebühne erfolgt durch geschulte Monteure des Herstellers oder der Vertragshändler. Falls der Betreiber über entsprechend geschulte Monteure verfügt, kann die Hebebühne auch von ihm aufgestellt werden. Die Aufstellung ist gemäß der Montageanleitung durchzuführen.
- Die serienmäßige Hebebühne darf nicht in explosionsgefährdeten Räumen oder Waschhallen aufgestellt werden.
- Für die Aufstellung der Hebebühne ist ein an der Ober- und Unterseite in Längs und Querrichtung mit min 4 cm²/m Fe bewehrter Werkstatt boden der Qualität B 25 (DIN 1045) mit einer Dicke des tragenden Betons von mindestens 260 mm nachzuweisen. Falls diese Voraussetzungen nicht gegeben sind, muss ein Fundament gemäß den Richtlinien des Fundamentplanes erstellt werden (siehe Fundamentplan).Der Aufstellplatz muss planeben sein. Fundamente im Freien oder in Räumen, in denen mit Winterwitterung oder Frost zurechnen ist sind frosttief zu gründen.
- Für den elektrischen Anschluss ist Bauseits 3PH/N + PE, 400V, 50Hz bereitzustellen.

Die Zuleitung ist bauseitig entsprechend abzusichern. Die Anschlussstelle befindet sich in der Bediensäule.

- Zum Schutz der elektrischen Kabel sind sämtliche Kabeldurchführungen mit Kabeltüllen oder flexiblen Kunststoffrohren auszustatten.

9.2 Aufstellen und Verdübeln der Hebebühne

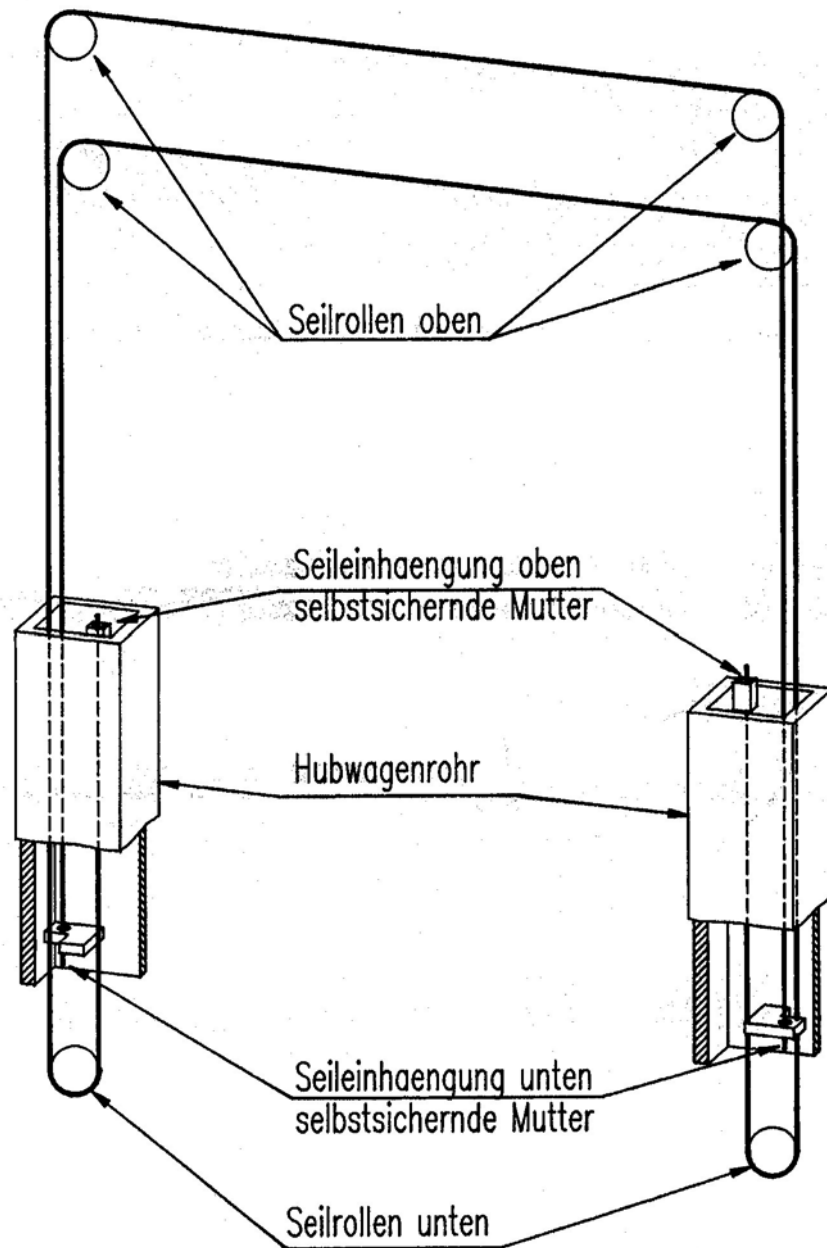
- Hubsäulen gemäß Datenblatt am gewünschten Aufstellungsort platzieren und ausrichten.
- Beide Gleichlaufseile über die oberen Rollen von oben in die Säulen einführen. Die Seile dürfen sich nicht kreuzen.
- Hydraulikleitung zwischen den Säulen anschließen. Den Anschluss an der Gegenseite wird vorerst nur leicht befestigt und nicht angezogen.
- Ölrücklaufleitung an bei den Säulen anschließen und mit Kabelbinder an der Hydraulikleitung befestigen.
- Obere Querverbindung auf die Säulen auflegen und mit den beiliegenden Zylinderschrauben mit Scheiben befestigen.
- Position der Hebebühne überprüfen.
- Löcher für die Dübelbefestigung durch die Bohrungen in den Grundplatten setzen. Bohrlöcher durch ausblasen mit Luft säubern. Sicherheitsdübel in die Bohrungen einführen. Der Hersteller fordert Liebig Sicherheitsdübel Typ B 25 oder gleichwertige Sicherheitsdübel anderer Hersteller mit Zulassung unter Beachtung deren Bestimmungen. Vor dem Verdübeln der Hebebühne ist zu überprüfen, ob der Beton mit der Qualität B25 bis zur Oberkante des Fertigfußbodens reicht. In diesem Falle ist die Dübellänge nach Bild 4 zu ermitteln. Befindet sich ein Bodenbelag (Fliesen, Estrich) auf dem tragenden Beton, muss die Dicke dieses Belags ermittelt werden und die Dübellänge ist nach Bild 5 auszuwählen.
- Exakt vertikale Aufstellung der Hubsäulen überprüfen und gegebenenfalls mit geeigneten Unterlagen (Blechstreifen) sicherstellen
- Liebig-Dübel mit Drehmomentschlüssel festziehen ($M = 180\text{Nm}$)
 - ***Jeder Liebig-Dübel muss sich mit einem Drehmoment von 180 Nm anziehen lassen. Mit geringerem Drehmoment ist der sichere Betrieb der Hebebühne nicht gewährleistet***
- Anschluss an Stromversorgung herstellen. Die Kabeleinführung ist serienmäßig oben an der Bediensäule vorgesehen.
- Ölbehälter mit sauberem Hydraulikölauffüllen: Viskosität 32 cst, Füllmenge ca. 12 Liter
- Hauptschalter einschalten und Taster "Heben" betätigen: Nur die Bedienseite der Hebebühne wird angehoben. Hebebühne so lange anheben bis an der nicht angezogenen Verschraubung oben an der Gegensäule Öl austritt.
- Verschraubung an der oben an der Gegenseite jetzt festziehen.
- Hubwagen Bedienseite belasten (draufstehen) und gleichzeitig Taster "Heben" betätigen: Nur die Gegenseite der Hebebühne wird angehoben.
- Gegenseite soweit anheben bis der Hubwagen ca. 10 cm tiefer steht als der Hubwagen auf der Bedienseite.
- Tragarme montieren, Bolzen einfetten und mit den Sicherungsringen versehen. Funktion der Tragarmarretierung prüfen.



Die Tragarmbolzen müssen gesichert sein, da sonst keine zuverlässige Verbindung zwischen Hubschritten und Tragarm gewährleistet ist.

- Zwischen den Säulen vor der Bediensäule stehend das rechte Seil von oben in den Hubwagen einführen und durch die Bohrung rechts hinten in der Tragplatte (unten im Hubwagen) führen, bis die selbstsichernde Mutter unter dem Hubwagen auf den Gewindebolzen am Ende des Seils ca. 30 mm aufgeschraubt werden kann. (Seilverlauf siehe Bild 6)
- Seil nach oben ziehen bis die Mutter an der Tragplatte anliegt.
- An der Gegenseite vor dem Hubwagen stehend dasselbe Seil (links liegend) von oben in den Hubwagen durch die Aussparung links hinten in der Tragplatte (unten im Hubwagen) durchführen, ohne über die Seilrolle zu legen wieder von unten in den Hubschlitten einführen und durch die Bohrung in der Seileinhängung (angeschweißter Vierkant links vorne oben im Hubwagenrohr) führen und von oben mit der selbstsichernden Mutter befestigen (ca. 3-4 Umdrehungen).

Bild 6: Seilverlauf



- Das zweite Seil, in der gleichen Vorgehensweise, allerdings von der Gegenseite beginnend, ebenso montieren.
- Seilrolle auf der Grundplatte der Gegensäule demontieren, das lose durch den Hubschlitten geführte Seil um die Rolle legen und anschließend mit dem Seil wieder auf den Bolzen montieren und sichern
- Hubwagen Bedienseite belasten (draufstehen) und gleichzeitig Taster "Heben" betätigen: Nur die Gegenseite der Hebebühne wird angehoben.
- Gegenseite soweit anheben bis das schon montierte Seil gespannt ist.
- Seilrolle auf der Grundplatte der Bediensäule demontieren, das lose durch den Hubschlitten geführte Seil um die Rolle legen und anschließend mit dem Seil wieder auf den Bolzen montieren und sichern.

- Die selbstsichernden Muttern oben in den beiden Hubwagen gleichmäßig anziehen bis beide Seile leicht gespannt sind. Falls das Gewinde oben am Hubwagen nicht ausreicht, muss die selbstsichernde Mutter am jeweils, gegenüberliegenden Hubwagen unten entsprechend angezogen werden.
- Hebebühne in die untere Position absenken und anschließend wieder auf 500-600 mm anheben. Beide Seile müssen leicht gespannt sein. Falls dies nicht der Fall sein sollte, müssen die selbstsichernden Muttern oben in den beiden Hubwagen noch etwas nachgezogen werden.



Es ist darauf zu achten, dass beide Seile gleichmäßig gespannt und nicht zu locker sind, ansonsten ist der exakte Gleichlauf der beiden Hubwagen nicht gewährleistet.



Es ist darauf zu achten, dass die Seile nicht zu stark gespannt sind, ansonsten ist es möglich, dass die Hebebühne ruckartig, sehr langsam oder gar nicht mehr nach unten fährt.



Die Seile tragen keine Last, sondern haben die Funktion den exakten Gleichlauf der Hebebühne sicherzustellen.

- Zum Entlüften der Hebebühne, diese ganz nach unten fahren. Die Verschraubung unten am Zylinder lockern, 800-1000 mm nach oben fahren. Sobald das Öl nur noch blasenfrei austritt kann die Verschraubung wieder geschlossen werden.



Falls die Hebebühne beim Absenken ruckartig fährt, sind entweder die Seile zu stark gespannt oder es befindet sich Luft im Ölkreislauf und es muss nach obiger Anweisung entlüftet werden.

- Abschaltabdeckung mit zwei Schrauben an der Querabstützung anbringen und Schaltstange montieren.



Es ist darauf zu achten, dass die Abschaltabdeckung leichtgängig funktioniert bzw. dass die Hebebühne abschaltet, sobald die Abdeckung durch einen Gegenstand nach oben gedrückt wird.

- Hebebühne mit aufgenommenem Fahrzeug mehrmals heben und senken, Dübel mit Drehmomentschlüssel nachziehen ($M = 180\text{Nm}$).

Bild 4: Auswahl der Dübellänge (ohne Bodenbelag)

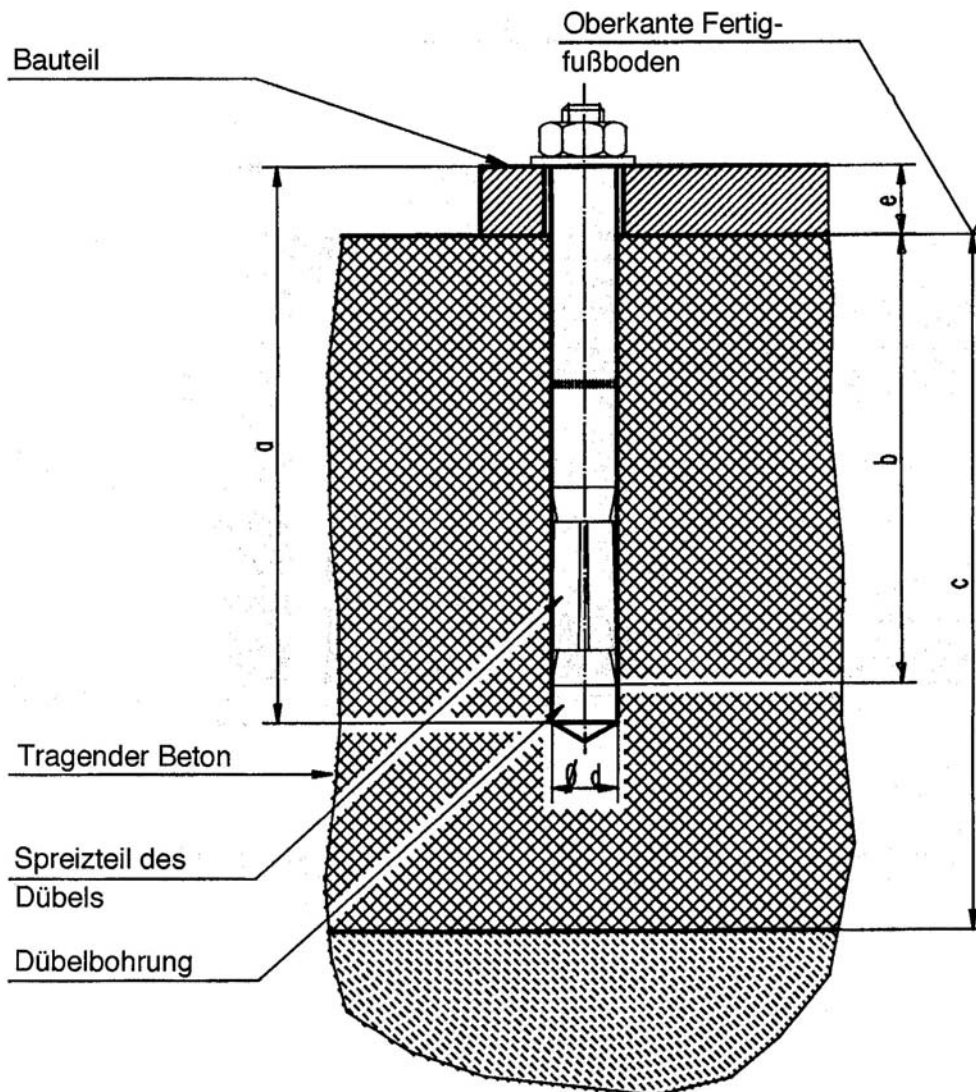


Tabelle zu Bild 4

Dübeltyp		B 25/130	B 25/165
Bohrtiefe	a	200	235
Mindestverankerungstiefe	b	165	165
Betonstärke	c	siehe Fundamentplan	
Bohrungsdurchmesser	d	25	25
Bauteildicke	e	0-35	35-70

Bild 5: Auswahl der Dübellänge (mit Bodenbelag)

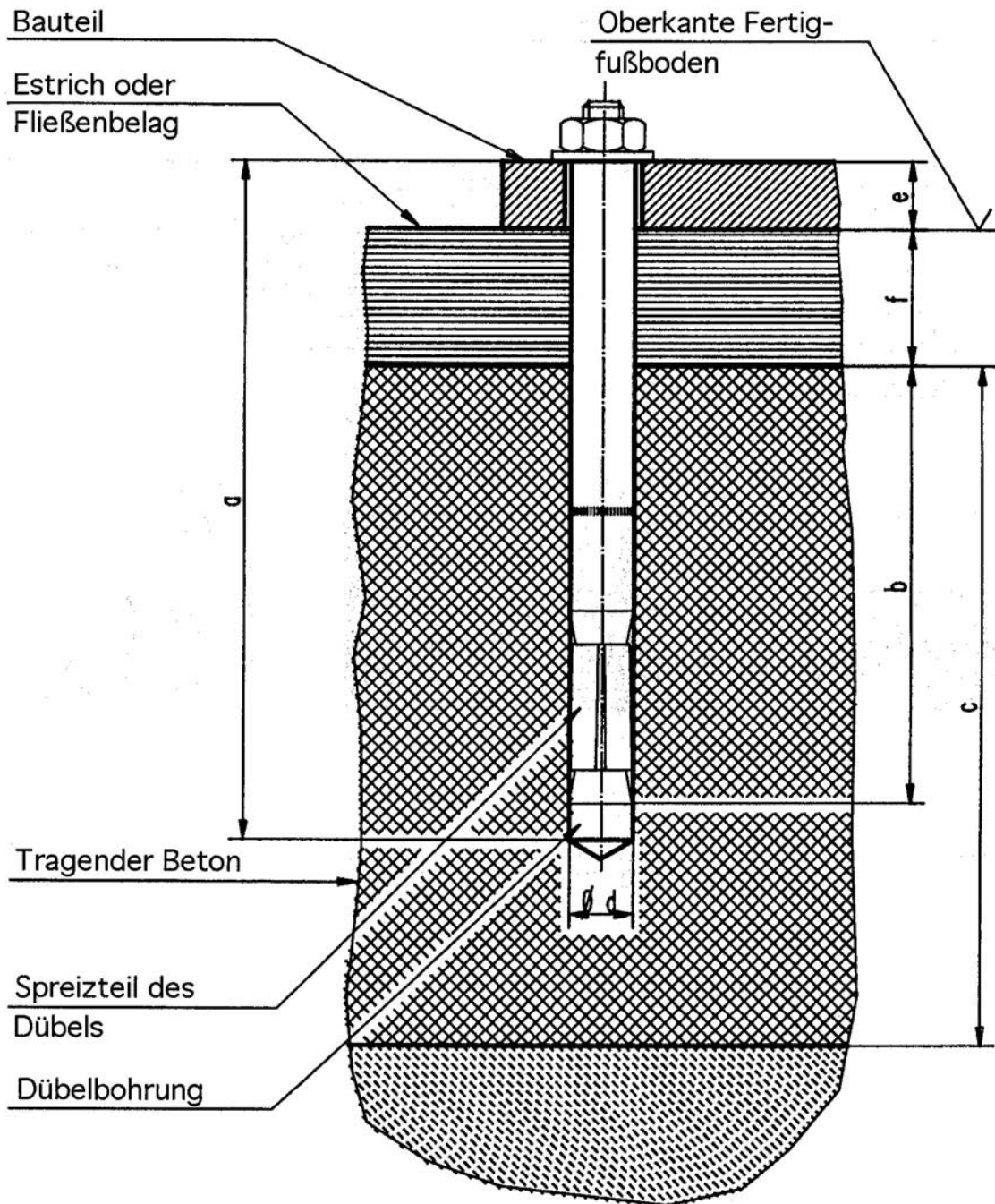


Tabelle zu Bild 5

Dübeltyp		B25/130	B25/165	B25/190	B25/240
Bohrtiefe	a	200	235	260	310
Mindestverankerungstiefe	b	165	165	165	165
Betonstärke	c	siehe Fundamentplan			
Bohrungsdurchmesser	d	25	25	25	25
Bauteildicke + Bodenbelag	e+f	0-35	35-70	70-95	95-145

9.3 Inbetriebnahme



Vor der Inbetriebnahme muss die einmalige Sicherheitsüberprüfung durchgeführt werden (Formular „Einmalige Sicherheitsüberprüfung“ verwenden)

Erfolgt die Aufstellung der Hebebühne durch einen Sachkundigen (werksgeschulter Monteur) führt dieser die Sicherheitsüberprüfung durch. Erfolgt die Aufstellung durch den Betreiber ist ein Sachkundiger mit der Sicherheitsüberprüfung zu beauftragen. Der Sachkundige bestätigt die fehlerfreie Funktion der Hebebühne auf dem Aufstellungsprotokoll und dem Formular für die einmalige Sicherheitsüberprüfung und gibt die Hebebühne zur Nutzung frei.



Nach der Inbetriebnahme muss das Aufstellungsprotokoll ausgefüllt an den Hersteller gesendet werden.

9.4 Wechsel des Aufstellungsortes

Zum Wechsel des Aufstellungsortes sind die Vorbedingungen entsprechend den Aufstellungsrichtlinien zu schaffen. Der Standortwechsel ist gemäß nachfolgendem Ablauf vorzunehmen.

- Hubschlitten auf halbe Höhe fahren.
- Hauptschalter ausschalten und abschließen.
- Elektrische Zuleitung zur Hebebühne vom Netz trennen.
- Tragarme demontieren (Sicherungsringe der Tragarmbolzen entfernen, Tragarmbolzen herausziehen und Tragarm entnehmen).
- Hydraulikverbindungen zwischen den Säulen trennen.
- Querabstützung zwischen den Säulen demontieren.
- Ölbehälter entleeren.
- Hubsäulen durch Lösen der Befestigungsdübel vom Fußboden trennen.
- Hebebühne zum neuen Aufstellungsort transportieren.
- Aufbauen der Hebebühne entsprechend der Vorgehensweise beim Aufstellen und Verdübeln vor der ersten Inbetriebnahme.



Es sind neue Dübel zu verwenden. Die alten Dübel sind nicht mehr verwendungsfähig.



Vor der Wiederinbetriebnahme muss eine Sicherheitsüberprüfung durch einen Sachkundigen durchgeführt werden. (Formular regelmäßige Sicherheitsüberprüfung verwenden)

GS-Zeichen

RWTÜV

ZEICHENGENEHMIGUNGS-AUSWEIS Nr. 2944/95

Nur gültig mit umseitigen Vertragsbedingungen

RWTÜV Anlagentechnik GmbH, Steubenstraße 53, D-45138 Essen

GENEHMIGUNGSINHABER: Otto Nußbaum GmbH
Korker Str. 24, 77694 Kehl

FERTIGUNGSSTÄTTE: s.o.

Geschäfts-Zeichen des Antragstellers	Antragsdatum	Aktenzeichen	Ausstellungsdatum
Müller	30.03.95	596465/01 7.2-1456/95	08.09.95

PRÜFZEICHEN:



GERÄTEART: Hebebühne
Typbezeichnung: Hydrolift 5000 MB (2.50 HDL)
Nutzlast: 5000 kg im Lastverhältnis 2:1
Hubhöhe: 2000 mm
Antriebsart: elektro-hydraulisch
Nennspannung: 380 V, 3~, 50 Hz
Netzanschluß: fester Anschluß:
Prüfunterlagen: Bericht über die Prüfung von Berechnungs- und Zeichnungsunterlagen vom 25.05.93 und Bericht über die Bau- und Abnahmeprüfung vom 25.05.93. Zeichengenehmigungs-Ausweis Nr. 1149/93 und Bericht über die Prüfung eines technischen Arbeitsmittels Nr. 2943/95.


GEPRÜFT NACH: Maschinenrichtlinie
Unfallverhütungsvorschrift "Hebebühnen"
(VBG 14/04.77 in der Fassung vom 01.01.1995)

WEITERE ANGABEN:

Die Prüfstelle für Gerätesicherheit der RWTÜV Anlagentechnik, als vom Bundesminister für Arbeit und Sozialordnung benannte Zertifizierungsstelle für technische Arbeitsmittel mit den angeschlossenen Prüflaboratorien, bestätigt: Die im Gesetz über technische Arbeitsmittel - in der ab 26.08.1992 geltenden Fassung - gestellten Anforderungen werden von dem(n) oben aufgeführten Gerät(en) erfüllt.
Die Genehmigung, das GS-Zeichen gem. den umseitig abgedruckten Vertragsbedingungen zu verwenden, wird hiermit erteilt.

Prüfstelle für Gerätesicherheit

Einmalige Sicherheitsprüfung vor Inbetriebnahme

 Ausfüllen und im Prüfbuch belassen

Prüfschritt	in Ordnung	Mängel fehlt	Nach- prüfung	Bemerkung
Allgemeinzustand der Hebebühne.....	<input type="checkbox"/>	<input type="checkbox"/>	<input type="checkbox"/>
Typenschild.....	<input type="checkbox"/>	<input type="checkbox"/>	<input type="checkbox"/>
Kurzbedienungsanleitung.....	<input type="checkbox"/>	<input type="checkbox"/>	<input type="checkbox"/>
Tragfähigkeitsangabe an der Bühne.....	<input type="checkbox"/>	<input type="checkbox"/>	<input type="checkbox"/>
Kennzeichnung Heben / Senken.....	<input type="checkbox"/>	<input type="checkbox"/>	<input type="checkbox"/>
Abschließbarer Hauptschalter.....	<input type="checkbox"/>	<input type="checkbox"/>	<input type="checkbox"/>
Funktion der Endschalter.....	<input type="checkbox"/>	<input type="checkbox"/>	<input type="checkbox"/>
Zustand Gelenkbolzen.....	<input type="checkbox"/>	<input type="checkbox"/>	<input type="checkbox"/>
Sicherung Aufnahmeteller.....	<input type="checkbox"/>	<input type="checkbox"/>	<input type="checkbox"/>
Zustand Gummiauflage Aufnahmeteller.....	<input type="checkbox"/>	<input type="checkbox"/>	<input type="checkbox"/>
Funktion Tragarmarretierung.....	<input type="checkbox"/>	<input type="checkbox"/>	<input type="checkbox"/>
Tragkonstruktion (verformung, Risse).....	<input type="checkbox"/>	<input type="checkbox"/>	<input type="checkbox"/>
Fester Sitz aller tragenden Schrauben.....	<input type="checkbox"/>	<input type="checkbox"/>	<input type="checkbox"/>
Zustand Hubwagenführungen.....	<input type="checkbox"/>	<input type="checkbox"/>	<input type="checkbox"/>
Führung des Hubwagens in Hubsäule.....	<input type="checkbox"/>	<input type="checkbox"/>	<input type="checkbox"/>
Zustand Ausgleichsseil und Aufhängung.....	<input type="checkbox"/>	<input type="checkbox"/>	<input type="checkbox"/>
Zustand Seilrollen.....	<input type="checkbox"/>	<input type="checkbox"/>	<input type="checkbox"/>
Zustand Abdeckung.....	<input type="checkbox"/>	<input type="checkbox"/>	<input type="checkbox"/>
Zustand Hydraulikleitungen.....	<input type="checkbox"/>	<input type="checkbox"/>	<input type="checkbox"/>
Füllstand Hydrauliköl.....	<input type="checkbox"/>	<input type="checkbox"/>	<input type="checkbox"/>
Dichtigkeit Hydraulikanlage.....	<input type="checkbox"/>	<input type="checkbox"/>	<input type="checkbox"/>
Oberflächenzustand der Kolbenstange.....	<input type="checkbox"/>	<input type="checkbox"/>	<input type="checkbox"/>
Zustand Elektroleitungen und Schutzleiter.....	<input type="checkbox"/>	<input type="checkbox"/>	<input type="checkbox"/>
Funktionstest Hebebühne mit Fahrzeug.....	<input type="checkbox"/>	<input type="checkbox"/>	<input type="checkbox"/>
Zustand Betonboden (Risse).....	<input type="checkbox"/>	<input type="checkbox"/>	<input type="checkbox"/>

(zutreffendes ankreuzen, wenn Nachprüfung erforderlich zusätzlich ankreuzen!)

Sicherheitsprüfung durchgeführt am:.....

Durchgeführt durch Firma:.....

Name, Anschrift Sachkundiger:.....

Ergebnis der Prüfung:

- Weiterbetrieb bedenklich, Nachprüfung erforderlich
- Weiterbetrieb möglich, Mängel beheben
- Keine Mängel, Weiterbetrieb bedenkenlos

.....
Unterschrift Sachkundiger

.....
Unterschrift Betreiber

Bei erforderlicher Mängelbeseitigung:

Mängel beseitigt am:

.....
Unterschrift Betreiber

(für die Nachprüfung ist ein neues Formular zu verwenden!)

Regelmäßige Sicherheitsprüfung und Wartung



Ausfüllen und im Prüfbuch belassen

Prüfschritt	in Ordnung	Mängel fehlt	Nach- prüfung	Bemerkung
Allgemeinzustand der Hebebühne.....	<input type="checkbox"/>	<input type="checkbox"/>	<input type="checkbox"/>
Typenschild.....	<input type="checkbox"/>	<input type="checkbox"/>	<input type="checkbox"/>
Kurzbedienungsanleitung.....	<input type="checkbox"/>	<input type="checkbox"/>	<input type="checkbox"/>
Tragfähigkeitsangabe an der Bühne.....	<input type="checkbox"/>	<input type="checkbox"/>	<input type="checkbox"/>
Kennzeichnung Heben / Senken.....	<input type="checkbox"/>	<input type="checkbox"/>	<input type="checkbox"/>
Abschließbarer Hauptschalter.....	<input type="checkbox"/>	<input type="checkbox"/>	<input type="checkbox"/>
Funktion der Endschalter.....	<input type="checkbox"/>	<input type="checkbox"/>	<input type="checkbox"/>
Zustand Gelenbolzen.....	<input type="checkbox"/>	<input type="checkbox"/>	<input type="checkbox"/>
Sicherung Aufnahmeteller.....	<input type="checkbox"/>	<input type="checkbox"/>	<input type="checkbox"/>
Zustand Gummiauflage Aufnahmeteller.....	<input type="checkbox"/>	<input type="checkbox"/>	<input type="checkbox"/>
Funktion Tragarmarretierung.....	<input type="checkbox"/>	<input type="checkbox"/>	<input type="checkbox"/>
Tragkonstruktion (verformung, Risse).....	<input type="checkbox"/>	<input type="checkbox"/>	<input type="checkbox"/>
Fester Sitz aller tragenden Schrauben.....	<input type="checkbox"/>	<input type="checkbox"/>	<input type="checkbox"/>
Zustand Hubwagenführungen.....	<input type="checkbox"/>	<input type="checkbox"/>	<input type="checkbox"/>
Führung des Hubwagens in Hubsäule.....	<input type="checkbox"/>	<input type="checkbox"/>	<input type="checkbox"/>
Zustand Ausgleichsseil und Aufhängung.....	<input type="checkbox"/>	<input type="checkbox"/>	<input type="checkbox"/>
Zustand Seilrollen.....	<input type="checkbox"/>	<input type="checkbox"/>	<input type="checkbox"/>
Zustand Abdeckung.....	<input type="checkbox"/>	<input type="checkbox"/>	<input type="checkbox"/>
Zustand Hydraulikleitungen.....	<input type="checkbox"/>	<input type="checkbox"/>	<input type="checkbox"/>
Füllstand Hydrauliköl.....	<input type="checkbox"/>	<input type="checkbox"/>	<input type="checkbox"/>
Dichtigkeit Hydraulikanlage.....	<input type="checkbox"/>	<input type="checkbox"/>	<input type="checkbox"/>
Oberflächenzustand der Kolbenstange.....	<input type="checkbox"/>	<input type="checkbox"/>	<input type="checkbox"/>
Zustand Elektroleitungen und Schutzleiter.....	<input type="checkbox"/>	<input type="checkbox"/>	<input type="checkbox"/>
Funktionstest Hebebühne mit Fahrzeug.....	<input type="checkbox"/>	<input type="checkbox"/>	<input type="checkbox"/>
Zustand Betonboden (Risse).....	<input type="checkbox"/>	<input type="checkbox"/>	<input type="checkbox"/>

(zutreffendes ankreuzen, wenn Nachprüfung erforderlich zusätzlich ankreuzen!)

Sicherheitsprüfung durchgeführt am:.....

Durchgeführt durch Firma:.....

Name, Anschrift Sachkundiger:.....

Ergebnis der Prüfung:

- Weiterbetrieb bedenklich, Nachprüfung erforderlich
- Weiterbetrieb möglich, Mängel beheben
- Keine Mängel, Weiterbetrieb bedenkenlos

.....
Unterschrift Sachkundiger

.....
Unterschrift Betreiber


Bei erforderlicher Mängelbeseitigung:

Mängel beseitigt am:

.....
Unterschrift Betreiber

(für die Nachprüfung ist ein neues Formular zu verwenden!)

Regelmäßige Sicherheitsprüfung und Wartung

 Ausfüllen und im Prüfbuch belassen

Prüfschritt	in Ordnung	Mängel fehlt	Nach- prüfung	Bemerkung
Allgemeinzustand der Hebebühne.....	<input type="checkbox"/>	<input type="checkbox"/>	<input type="checkbox"/>
Typenschild.....	<input type="checkbox"/>	<input type="checkbox"/>	<input type="checkbox"/>
Kurzbedienungsanleitung.....	<input type="checkbox"/>	<input type="checkbox"/>	<input type="checkbox"/>
Tragfähigkeitsangabe an der Bühne.....	<input type="checkbox"/>	<input type="checkbox"/>	<input type="checkbox"/>
Kennzeichnung Heben / Senken.....	<input type="checkbox"/>	<input type="checkbox"/>	<input type="checkbox"/>
Abschließbarer Hauptschalter.....	<input type="checkbox"/>	<input type="checkbox"/>	<input type="checkbox"/>
Funktion der Endschalter.....	<input type="checkbox"/>	<input type="checkbox"/>	<input type="checkbox"/>
Zustand Gelenbolzen.....	<input type="checkbox"/>	<input type="checkbox"/>	<input type="checkbox"/>
Sicherung Aufnahmeteller.....	<input type="checkbox"/>	<input type="checkbox"/>	<input type="checkbox"/>
Zustand Gummiauflage Aufnahmeteller.....	<input type="checkbox"/>	<input type="checkbox"/>	<input type="checkbox"/>
Funktion Tragarmarretierung.....	<input type="checkbox"/>	<input type="checkbox"/>	<input type="checkbox"/>
Tragkonstruktion (verformung, Risse).....	<input type="checkbox"/>	<input type="checkbox"/>	<input type="checkbox"/>
Fester Sitz aller tragenden Schrauben.....	<input type="checkbox"/>	<input type="checkbox"/>	<input type="checkbox"/>
Zustand Hubwagenführungen.....	<input type="checkbox"/>	<input type="checkbox"/>	<input type="checkbox"/>
Führung des Hubwagens in Hubsäule.....	<input type="checkbox"/>	<input type="checkbox"/>	<input type="checkbox"/>
Zustand Ausgleichsseil und Aufhängung.....	<input type="checkbox"/>	<input type="checkbox"/>	<input type="checkbox"/>
Zustand Seilrollen.....	<input type="checkbox"/>	<input type="checkbox"/>	<input type="checkbox"/>
Zustand Abdeckung.....	<input type="checkbox"/>	<input type="checkbox"/>	<input type="checkbox"/>
Zustand Hydraulikleitungen.....	<input type="checkbox"/>	<input type="checkbox"/>	<input type="checkbox"/>
Füllstand Hydrauliköl.....	<input type="checkbox"/>	<input type="checkbox"/>	<input type="checkbox"/>
Dichtigkeit Hydraulikanlage.....	<input type="checkbox"/>	<input type="checkbox"/>	<input type="checkbox"/>
Oberflächenzustand der Kolbenstange.....	<input type="checkbox"/>	<input type="checkbox"/>	<input type="checkbox"/>
Zustand Elektroleitungen und Schutzleiter.....	<input type="checkbox"/>	<input type="checkbox"/>	<input type="checkbox"/>
Funktionstest Hebebühne mit Fahrzeug.....	<input type="checkbox"/>	<input type="checkbox"/>	<input type="checkbox"/>
Zustand Betonboden (Risse).....	<input type="checkbox"/>	<input type="checkbox"/>	<input type="checkbox"/>

(zutreffendes ankreuzen, wenn Nachprüfung erforderlich zusätzlich ankreuzen!)

Sicherheitsprüfung durchgeführt am:.....

Durchgeführt durch Firma:.....

Name, Anschrift Sachkundiger:.....

Ergebnis der Prüfung:

- Weiterbetrieb bedenklich, Nachprüfung erforderlich
- Weiterbetrieb möglich, Mängel beheben
- Keine Mängel, Weiterbetrieb bedenkenlos

.....
Unterschrift Sachkundiger

.....
Unterschrift Betreiber


Bei erforderlicher Mängelbeseitigung:

Mängel beseitigt am:

.....
Unterschrift Betreiber

(für die Nachprüfung ist ein neues Formular zu verwenden!)

Regelmäßige Sicherheitsprüfung und Wartung

 Ausfüllen und im Prüfbuch belassen

Prüfschritt	in Ordnung	Mängel fehlt	Nach- prüfung	Bemerkung
Allgemeinzustand der Hebebühne.....	<input type="checkbox"/>	<input type="checkbox"/>	<input type="checkbox"/>
Typenschild.....	<input type="checkbox"/>	<input type="checkbox"/>	<input type="checkbox"/>
Kurzbedienungsanleitung.....	<input type="checkbox"/>	<input type="checkbox"/>	<input type="checkbox"/>
Tragfähigkeitsangabe an der Bühne.....	<input type="checkbox"/>	<input type="checkbox"/>	<input type="checkbox"/>
Kennzeichnung Heben / Senken.....	<input type="checkbox"/>	<input type="checkbox"/>	<input type="checkbox"/>
Abschließbarer Hauptschalter.....	<input type="checkbox"/>	<input type="checkbox"/>	<input type="checkbox"/>
Funktion der Endschalter.....	<input type="checkbox"/>	<input type="checkbox"/>	<input type="checkbox"/>
Zustand Gelenbolzen.....	<input type="checkbox"/>	<input type="checkbox"/>	<input type="checkbox"/>
Sicherung Aufnahmeteller.....	<input type="checkbox"/>	<input type="checkbox"/>	<input type="checkbox"/>
Zustand Gummiauflage Aufnahmeteller.....	<input type="checkbox"/>	<input type="checkbox"/>	<input type="checkbox"/>
Funktion Tragarmarretierung.....	<input type="checkbox"/>	<input type="checkbox"/>	<input type="checkbox"/>
Tragkonstruktion (verformung, Risse).....	<input type="checkbox"/>	<input type="checkbox"/>	<input type="checkbox"/>
Fester Sitz aller tragenden Schrauben.....	<input type="checkbox"/>	<input type="checkbox"/>	<input type="checkbox"/>
Zustand Hubwagenführungen.....	<input type="checkbox"/>	<input type="checkbox"/>	<input type="checkbox"/>
Führung des Hubwagens in Hubsäule.....	<input type="checkbox"/>	<input type="checkbox"/>	<input type="checkbox"/>
Zustand Ausgleichsseil und Aufhängung.....	<input type="checkbox"/>	<input type="checkbox"/>	<input type="checkbox"/>
Zustand Seilrollen.....	<input type="checkbox"/>	<input type="checkbox"/>	<input type="checkbox"/>
Zustand Abdeckung.....	<input type="checkbox"/>	<input type="checkbox"/>	<input type="checkbox"/>
Zustand Hydraulikleitungen.....	<input type="checkbox"/>	<input type="checkbox"/>	<input type="checkbox"/>
Füllstand Hydrauliköl.....	<input type="checkbox"/>	<input type="checkbox"/>	<input type="checkbox"/>
Dichtigkeit Hydraulikanlage.....	<input type="checkbox"/>	<input type="checkbox"/>	<input type="checkbox"/>
Oberflächenzustand der Kolbenstange.....	<input type="checkbox"/>	<input type="checkbox"/>	<input type="checkbox"/>
Zustand Elektroleitungen und Schutzleiter.....	<input type="checkbox"/>	<input type="checkbox"/>	<input type="checkbox"/>
Funktionstest Hebebühne mit Fahrzeug.....	<input type="checkbox"/>	<input type="checkbox"/>	<input type="checkbox"/>
Zustand Betonboden (Risse).....	<input type="checkbox"/>	<input type="checkbox"/>	<input type="checkbox"/>

(**zutreffendes ankreuzen, wenn Nachprüfung erforderlich zusätzlich ankreuzen!**)

Sicherheitsprüfung durchgeführt am:.....

Durchgeführt durch Firma:.....

Name, Anschrift Sachkundiger:.....

Ergebnis der Prüfung:

- Weiterbetrieb bedenklich, Nachprüfung erforderlich
- Weiterbetrieb möglich, Mängel beheben
- Keine Mängel, Weiterbetrieb bedenkenlos

.....
Unterschrift Sachkundiger

.....
Unterschrift Betreiber

Bei erforderlicher Mängelbeseitigung:

Mängel beseitigt am:

.....
Unterschrift Betreiber

(für die Nachprüfung ist ein neues Formular zu verwenden!)

Regelmäßige Sicherheitsprüfung und Wartung



Ausfüllen und im Prüfbuch belassen

Prüfschritt	in Ordnung	Mängel fehlt	Nach- prüfung	Bemerkung
Allgemeinzustand der Hebebühne.....	<input type="checkbox"/>	<input type="checkbox"/>	<input type="checkbox"/>
Typenschild.....	<input type="checkbox"/>	<input type="checkbox"/>	<input type="checkbox"/>
Kurzbedienungsanleitung.....	<input type="checkbox"/>	<input type="checkbox"/>	<input type="checkbox"/>
Tragfähigkeitsangabe an der Bühne.....	<input type="checkbox"/>	<input type="checkbox"/>	<input type="checkbox"/>
Kennzeichnung Heben / Senken.....	<input type="checkbox"/>	<input type="checkbox"/>	<input type="checkbox"/>
Abschließbarer Hauptschalter.....	<input type="checkbox"/>	<input type="checkbox"/>	<input type="checkbox"/>
Funktion der Endschalter.....	<input type="checkbox"/>	<input type="checkbox"/>	<input type="checkbox"/>
Zustand Gelenbolzen.....	<input type="checkbox"/>	<input type="checkbox"/>	<input type="checkbox"/>
Sicherung Aufnahmeteller.....	<input type="checkbox"/>	<input type="checkbox"/>	<input type="checkbox"/>
Zustand Gummiauflage Aufnahmeteller.....	<input type="checkbox"/>	<input type="checkbox"/>	<input type="checkbox"/>
Funktion Tragarmarretierung.....	<input type="checkbox"/>	<input type="checkbox"/>	<input type="checkbox"/>
Tragkonstruktion (verformung, Risse).....	<input type="checkbox"/>	<input type="checkbox"/>	<input type="checkbox"/>
Fester Sitz aller tragenden Schrauben.....	<input type="checkbox"/>	<input type="checkbox"/>	<input type="checkbox"/>
Zustand Hubwagenführungen.....	<input type="checkbox"/>	<input type="checkbox"/>	<input type="checkbox"/>
Führung des Hubwagens in Hubsäule.....	<input type="checkbox"/>	<input type="checkbox"/>	<input type="checkbox"/>
Zustand Ausgleichsseil und Aufhängung.....	<input type="checkbox"/>	<input type="checkbox"/>	<input type="checkbox"/>
Zustand Seilrollen.....	<input type="checkbox"/>	<input type="checkbox"/>	<input type="checkbox"/>
Zustand Abdeckung.....	<input type="checkbox"/>	<input type="checkbox"/>	<input type="checkbox"/>
Zustand Hydraulikleitungen.....	<input type="checkbox"/>	<input type="checkbox"/>	<input type="checkbox"/>
Füllstand Hydrauliköl.....	<input type="checkbox"/>	<input type="checkbox"/>	<input type="checkbox"/>
Dichtigkeit Hydraulikanlage.....	<input type="checkbox"/>	<input type="checkbox"/>	<input type="checkbox"/>
Oberflächenzustand der Kolbenstange.....	<input type="checkbox"/>	<input type="checkbox"/>	<input type="checkbox"/>
Zustand Elektroleitungen und Schutzleiter.....	<input type="checkbox"/>	<input type="checkbox"/>	<input type="checkbox"/>
Funktionstest Hebebühne mit Fahrzeug.....	<input type="checkbox"/>	<input type="checkbox"/>	<input type="checkbox"/>
Zustand Betonboden (Risse).....	<input type="checkbox"/>	<input type="checkbox"/>	<input type="checkbox"/>

(zutreffendes ankreuzen, wenn Nachprüfung erforderlich zusätzlich ankreuzen!)

Sicherheitsprüfung durchgeführt am:.....

Durchgeführt durch Firma:.....

Name, Anschrift Sachkundiger:.....

Ergebnis der Prüfung:

- Weiterbetrieb bedenklich, Nachprüfung erforderlich
- Weiterbetrieb möglich, Mängel beheben
- Keine Mängel, Weiterbetrieb bedenkenlos

.....
Unterschrift Sachkundiger

.....
Unterschrift Betreiber

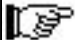
Bei erforderlicher Mängelbeseitigung:

Mängel beseitigt am:

.....
Unterschrift Betreiber

(für die Nachprüfung ist ein neues Formular zu verwenden!)

Regelmäßige Sicherheitsprüfung und Wartung

 Ausfüllen und im Prüfbuch belassen

Prüfschritt	in Ordnung	Mängel fehlt	Nach- prüfung	Bemerkung
Allgemeinzustand der Hebebühne.....	<input type="checkbox"/>	<input type="checkbox"/>	<input type="checkbox"/>
Typenschild.....	<input type="checkbox"/>	<input type="checkbox"/>	<input type="checkbox"/>
Kurzbedienungsanleitung.....	<input type="checkbox"/>	<input type="checkbox"/>	<input type="checkbox"/>
Tragfähigkeitsangabe an der Bühne.....	<input type="checkbox"/>	<input type="checkbox"/>	<input type="checkbox"/>
Kennzeichnung Heben / Senken.....	<input type="checkbox"/>	<input type="checkbox"/>	<input type="checkbox"/>
Abschließbarer Hauptschalter.....	<input type="checkbox"/>	<input type="checkbox"/>	<input type="checkbox"/>
Funktion der Endschalter.....	<input type="checkbox"/>	<input type="checkbox"/>	<input type="checkbox"/>
Zustand Gelenbolzen.....	<input type="checkbox"/>	<input type="checkbox"/>	<input type="checkbox"/>
Sicherung Aufnahmeteller.....	<input type="checkbox"/>	<input type="checkbox"/>	<input type="checkbox"/>
Zustand Gummiauflage Aufnahmeteller.....	<input type="checkbox"/>	<input type="checkbox"/>	<input type="checkbox"/>
Funktion Tragarmarretierung.....	<input type="checkbox"/>	<input type="checkbox"/>	<input type="checkbox"/>
Tragkonstruktion (verformung, Risse).....	<input type="checkbox"/>	<input type="checkbox"/>	<input type="checkbox"/>
Fester Sitz aller tragenden Schrauben.....	<input type="checkbox"/>	<input type="checkbox"/>	<input type="checkbox"/>
Zustand Hubwagenführungen.....	<input type="checkbox"/>	<input type="checkbox"/>	<input type="checkbox"/>
Führung des Hubwagens in Hubsäule.....	<input type="checkbox"/>	<input type="checkbox"/>	<input type="checkbox"/>
Zustand Ausgleichsseil und Aufhängung.....	<input type="checkbox"/>	<input type="checkbox"/>	<input type="checkbox"/>
Zustand Seilrollen.....	<input type="checkbox"/>	<input type="checkbox"/>	<input type="checkbox"/>
Zustand Abdeckung.....	<input type="checkbox"/>	<input type="checkbox"/>	<input type="checkbox"/>
Zustand Hydraulikleitungen.....	<input type="checkbox"/>	<input type="checkbox"/>	<input type="checkbox"/>
Füllstand Hydrauliköl.....	<input type="checkbox"/>	<input type="checkbox"/>	<input type="checkbox"/>
Dichtigkeit Hydraulikanlage.....	<input type="checkbox"/>	<input type="checkbox"/>	<input type="checkbox"/>
Oberflächenzustand der Kolbenstange.....	<input type="checkbox"/>	<input type="checkbox"/>	<input type="checkbox"/>
Zustand Elektroleitungen und Schutzleiter.....	<input type="checkbox"/>	<input type="checkbox"/>	<input type="checkbox"/>
Funktionstest Hebebühne mit Fahrzeug.....	<input type="checkbox"/>	<input type="checkbox"/>	<input type="checkbox"/>
Zustand Betonboden (Risse).....	<input type="checkbox"/>	<input type="checkbox"/>	<input type="checkbox"/>

(zutreffendes ankreuzen, wenn Nachprüfung erforderlich zusätzlich ankreuzen!)

Sicherheitsprüfung durchgeführt am:.....

Durchgeführt durch Firma:.....

Name, Anschrift Sachkundiger:.....

Ergebnis der Prüfung:

- Weiterbetrieb bedenklich, Nachprüfung erforderlich
- Weiterbetrieb möglich, Mängel beheben
- Keine Mängel, Weiterbetrieb bedenkenlos

.....
Unterschrift Sachkundiger

.....
Unterschrift Betreiber

Bei erforderlicher Mängelbeseitigung:

Mängel beseitigt am:

.....
Unterschrift Betreiber

(für die Nachprüfung ist ein neues Formular zu verwenden!)

Regelmäßige Sicherheitsprüfung und Wartung



Ausfüllen und im Prüfbuch belassen

Prüfschritt	in Ordnung	Mängel fehlt	Nach- prüfung	Bemerkung
Allgemeinzustand der Hebebühne.....	<input type="checkbox"/>	<input type="checkbox"/>	<input type="checkbox"/>
Typenschild.....	<input type="checkbox"/>	<input type="checkbox"/>	<input type="checkbox"/>
Kurzbedienungsanleitung.....	<input type="checkbox"/>	<input type="checkbox"/>	<input type="checkbox"/>
Tragfähigkeitsangabe an der Bühne.....	<input type="checkbox"/>	<input type="checkbox"/>	<input type="checkbox"/>
Kennzeichnung Heben / Senken.....	<input type="checkbox"/>	<input type="checkbox"/>	<input type="checkbox"/>
Abschließbarer Hauptschalter.....	<input type="checkbox"/>	<input type="checkbox"/>	<input type="checkbox"/>
Funktion der Endschalter.....	<input type="checkbox"/>	<input type="checkbox"/>	<input type="checkbox"/>
Zustand Gelenbolzen.....	<input type="checkbox"/>	<input type="checkbox"/>	<input type="checkbox"/>
Sicherung Aufnahmeteller.....	<input type="checkbox"/>	<input type="checkbox"/>	<input type="checkbox"/>
Zustand Gummiauflage Aufnahmeteller.....	<input type="checkbox"/>	<input type="checkbox"/>	<input type="checkbox"/>
Funktion Tragarmarretierung.....	<input type="checkbox"/>	<input type="checkbox"/>	<input type="checkbox"/>
Tragkonstruktion (verformung, Risse).....	<input type="checkbox"/>	<input type="checkbox"/>	<input type="checkbox"/>
Fester Sitz aller tragenden Schrauben.....	<input type="checkbox"/>	<input type="checkbox"/>	<input type="checkbox"/>
Zustand Hubwagenführungen.....	<input type="checkbox"/>	<input type="checkbox"/>	<input type="checkbox"/>
Führung des Hubwagens in Hubsäule.....	<input type="checkbox"/>	<input type="checkbox"/>	<input type="checkbox"/>
Zustand Ausgleichsseil und Aufhängung.....	<input type="checkbox"/>	<input type="checkbox"/>	<input type="checkbox"/>
Zustand Seilrollen.....	<input type="checkbox"/>	<input type="checkbox"/>	<input type="checkbox"/>
Zustand Abdeckung.....	<input type="checkbox"/>	<input type="checkbox"/>	<input type="checkbox"/>
Zustand Hydraulikleitungen.....	<input type="checkbox"/>	<input type="checkbox"/>	<input type="checkbox"/>
Füllstand Hydrauliköl.....	<input type="checkbox"/>	<input type="checkbox"/>	<input type="checkbox"/>
Dichtigkeit Hydraulikanlage.....	<input type="checkbox"/>	<input type="checkbox"/>	<input type="checkbox"/>
Oberflächenzustand der Kolbenstange.....	<input type="checkbox"/>	<input type="checkbox"/>	<input type="checkbox"/>
Zustand Elektroleitungen und Schutzleiter.....	<input type="checkbox"/>	<input type="checkbox"/>	<input type="checkbox"/>
Funktionstest Hebebühne mit Fahrzeug.....	<input type="checkbox"/>	<input type="checkbox"/>	<input type="checkbox"/>
Zustand Betonboden (Risse).....	<input type="checkbox"/>	<input type="checkbox"/>	<input type="checkbox"/>

(zutreffendes ankreuzen, wenn Nachprüfung erforderlich zusätzlich ankreuzen!)

Sicherheitsprüfung durchgeführt am:.....

Durchgeführt durch Firma:.....

Name, Anschrift Sachkundiger:.....

Ergebnis der Prüfung:

- Weiterbetrieb bedenklich, Nachprüfung erforderlich
- Weiterbetrieb möglich, Mängel beheben
- Keine Mängel, Weiterbetrieb bedenkenlos

.....
Unterschrift Sachkundiger

.....
Unterschrift Betreiber


Bei erforderlicher Mängelbeseitigung:

Mängel beseitigt am:

.....
Unterschrift Betreiber

(für die Nachprüfung ist ein neues Formular zu verwenden!)

Regelmäßige Sicherheitsprüfung und Wartung

 Ausfüllen und im Prüfbuch belassen

Prüfschritt	in Ordnung	Mängel fehlt	Nach- prüfung	Bemerkung
Allgemeinzustand der Hebebühne.....	<input type="checkbox"/>	<input type="checkbox"/>	<input type="checkbox"/>
Typenschild.....	<input type="checkbox"/>	<input type="checkbox"/>	<input type="checkbox"/>
Kurzbedienungsanleitung.....	<input type="checkbox"/>	<input type="checkbox"/>	<input type="checkbox"/>
Tragfähigkeitsangabe an der Bühne.....	<input type="checkbox"/>	<input type="checkbox"/>	<input type="checkbox"/>
Kennzeichnung Heben / Senken.....	<input type="checkbox"/>	<input type="checkbox"/>	<input type="checkbox"/>
Abschließbarer Hauptschalter.....	<input type="checkbox"/>	<input type="checkbox"/>	<input type="checkbox"/>
Funktion der Endschalter.....	<input type="checkbox"/>	<input type="checkbox"/>	<input type="checkbox"/>
Zustand Gelenbolzen.....	<input type="checkbox"/>	<input type="checkbox"/>	<input type="checkbox"/>
Sicherung Aufnahmeteller.....	<input type="checkbox"/>	<input type="checkbox"/>	<input type="checkbox"/>
Zustand Gummiauflage Aufnahmeteller.....	<input type="checkbox"/>	<input type="checkbox"/>	<input type="checkbox"/>
Funktion Tragarmarretierung.....	<input type="checkbox"/>	<input type="checkbox"/>	<input type="checkbox"/>
Tragkonstruktion (verformung, Risse).....	<input type="checkbox"/>	<input type="checkbox"/>	<input type="checkbox"/>
Fester Sitz aller tragenden Schrauben.....	<input type="checkbox"/>	<input type="checkbox"/>	<input type="checkbox"/>
Zustand Hubwagenführungen.....	<input type="checkbox"/>	<input type="checkbox"/>	<input type="checkbox"/>
Führung des Hubwagens in Hubsäule.....	<input type="checkbox"/>	<input type="checkbox"/>	<input type="checkbox"/>
Zustand Ausgleichsseil und Aufhängung.....	<input type="checkbox"/>	<input type="checkbox"/>	<input type="checkbox"/>
Zustand Seilrollen.....	<input type="checkbox"/>	<input type="checkbox"/>	<input type="checkbox"/>
Zustand Abdeckung.....	<input type="checkbox"/>	<input type="checkbox"/>	<input type="checkbox"/>
Zustand Hydraulikleitungen.....	<input type="checkbox"/>	<input type="checkbox"/>	<input type="checkbox"/>
Füllstand Hydrauliköl.....	<input type="checkbox"/>	<input type="checkbox"/>	<input type="checkbox"/>
Dichtigkeit Hydraulikanlage.....	<input type="checkbox"/>	<input type="checkbox"/>	<input type="checkbox"/>
Oberflächenzustand der Kolbenstange.....	<input type="checkbox"/>	<input type="checkbox"/>	<input type="checkbox"/>
Zustand Elektroleitungen und Schutzleiter.....	<input type="checkbox"/>	<input type="checkbox"/>	<input type="checkbox"/>
Funktionstest Hebebühne mit Fahrzeug.....	<input type="checkbox"/>	<input type="checkbox"/>	<input type="checkbox"/>
Zustand Betonboden (Risse).....	<input type="checkbox"/>	<input type="checkbox"/>	<input type="checkbox"/>

(zutreffendes ankreuzen, wenn Nachprüfung erforderlich zusätzlich ankreuzen!)

Sicherheitsprüfung durchgeführt am:.....

Durchgeführt durch Firma:.....

Name, Anschrift Sachkundiger:.....

Ergebnis der Prüfung:

- Weiterbetrieb bedenklich, Nachprüfung erforderlich
- Weiterbetrieb möglich, Mängel beheben
- Keine Mängel, Weiterbetrieb bedenkenlos

.....
Unterschrift Sachkundiger

.....
Unterschrift Betreiber

Bei erforderlicher Mängelbeseitigung:

Mängel beseitigt am:

.....
Unterschrift Betreiber

(für die Nachprüfung ist ein neues Formular zu verwenden!)

Regelmäßige Sicherheitsprüfung und Wartung



Ausfüllen und im Prüfbuch belassen

Prüfschritt	in Ordnung	Mängel fehlt	Nach- prüfung	Bemerkung
Allgemeinzustand der Hebebühne.....	<input type="checkbox"/>	<input type="checkbox"/>	<input type="checkbox"/>
Typenschild.....	<input type="checkbox"/>	<input type="checkbox"/>	<input type="checkbox"/>
Kurzbedienungsanleitung.....	<input type="checkbox"/>	<input type="checkbox"/>	<input type="checkbox"/>
Tragfähigkeitsangabe an der Bühne.....	<input type="checkbox"/>	<input type="checkbox"/>	<input type="checkbox"/>
Kennzeichnung Heben / Senken.....	<input type="checkbox"/>	<input type="checkbox"/>	<input type="checkbox"/>
Abschließbarer Hauptschalter.....	<input type="checkbox"/>	<input type="checkbox"/>	<input type="checkbox"/>
Funktion der Endschalter.....	<input type="checkbox"/>	<input type="checkbox"/>	<input type="checkbox"/>
Zustand Gelenbolzen.....	<input type="checkbox"/>	<input type="checkbox"/>	<input type="checkbox"/>
Sicherung Aufnahmeteller.....	<input type="checkbox"/>	<input type="checkbox"/>	<input type="checkbox"/>
Zustand Gummiauflage Aufnahmeteller.....	<input type="checkbox"/>	<input type="checkbox"/>	<input type="checkbox"/>
Funktion Tragarmarretierung.....	<input type="checkbox"/>	<input type="checkbox"/>	<input type="checkbox"/>
Tragkonstruktion (verformung, Risse).....	<input type="checkbox"/>	<input type="checkbox"/>	<input type="checkbox"/>
Fester Sitz aller tragenden Schrauben.....	<input type="checkbox"/>	<input type="checkbox"/>	<input type="checkbox"/>
Zustand Hubwagenführungen.....	<input type="checkbox"/>	<input type="checkbox"/>	<input type="checkbox"/>
Führung des Hubwagens in Hubsäule.....	<input type="checkbox"/>	<input type="checkbox"/>	<input type="checkbox"/>
Zustand Ausgleichsseil und Aufhängung.....	<input type="checkbox"/>	<input type="checkbox"/>	<input type="checkbox"/>
Zustand Seilrollen.....	<input type="checkbox"/>	<input type="checkbox"/>	<input type="checkbox"/>
Zustand Abdeckung.....	<input type="checkbox"/>	<input type="checkbox"/>	<input type="checkbox"/>
Zustand Hydraulikleitungen.....	<input type="checkbox"/>	<input type="checkbox"/>	<input type="checkbox"/>
Füllstand Hydrauliköl.....	<input type="checkbox"/>	<input type="checkbox"/>	<input type="checkbox"/>
Dichtigkeit Hydraulikanlage.....	<input type="checkbox"/>	<input type="checkbox"/>	<input type="checkbox"/>
Oberflächenzustand der Kolbenstange.....	<input type="checkbox"/>	<input type="checkbox"/>	<input type="checkbox"/>
Zustand Elektroleitungen und Schutzleiter.....	<input type="checkbox"/>	<input type="checkbox"/>	<input type="checkbox"/>
Funktionstest Hebebühne mit Fahrzeug.....	<input type="checkbox"/>	<input type="checkbox"/>	<input type="checkbox"/>
Zustand Betonboden (Risse).....	<input type="checkbox"/>	<input type="checkbox"/>	<input type="checkbox"/>

(zutreffendes ankreuzen, wenn Nachprüfung erforderlich zusätzlich ankreuzen!)

Sicherheitsprüfung durchgeführt am:.....

Durchgeführt durch Firma:.....

Name, Anschrift Sachkundiger:.....

Ergebnis der Prüfung:

- Weiterbetrieb bedenklich, Nachprüfung erforderlich
- Weiterbetrieb möglich, Mängel beheben
- Keine Mängel, Weiterbetrieb bedenkenlos

.....
Unterschrift Sachkundiger

.....
Unterschrift Betreiber

Bei erforderlicher Mängelbeseitigung:

Mängel beseitigt am:

.....
Unterschrift Betreiber

(für die Nachprüfung ist ein neues Formular zu verwenden!)

Außerordentliche Sicherheitsprüfung



Ausfüllen und im Prüfbuch belassen

Prüfschritt	in Ordnung	Mängel fehlt	Nach- prüfung	Bemerkung
Allgemeinzustand der Hebebühne.....	<input type="checkbox"/>	<input type="checkbox"/>	<input type="checkbox"/>
Typenschild.....	<input type="checkbox"/>	<input type="checkbox"/>	<input type="checkbox"/>
Kurzbedienungsanleitung.....	<input type="checkbox"/>	<input type="checkbox"/>	<input type="checkbox"/>
Tragfähigkeitsangabe an der Bühne.....	<input type="checkbox"/>	<input type="checkbox"/>	<input type="checkbox"/>
Kennzeichnung Heben / Senken.....	<input type="checkbox"/>	<input type="checkbox"/>	<input type="checkbox"/>
Abschließbarer Hauptschalter.....	<input type="checkbox"/>	<input type="checkbox"/>	<input type="checkbox"/>
Funktion der Endschalter.....	<input type="checkbox"/>	<input type="checkbox"/>	<input type="checkbox"/>
Zustand Gelenbolzen.....	<input type="checkbox"/>	<input type="checkbox"/>	<input type="checkbox"/>
Sicherung Aufnahmeteller.....	<input type="checkbox"/>	<input type="checkbox"/>	<input type="checkbox"/>
Zustand Gummiauflage Aufnahmeteller.....	<input type="checkbox"/>	<input type="checkbox"/>	<input type="checkbox"/>
Funktion Tragarmarretierung.....	<input type="checkbox"/>	<input type="checkbox"/>	<input type="checkbox"/>
Tragkonstruktion (verformung, Risse).....	<input type="checkbox"/>	<input type="checkbox"/>	<input type="checkbox"/>
Fester Sitz aller tragenden Schrauben.....	<input type="checkbox"/>	<input type="checkbox"/>	<input type="checkbox"/>
Zustand Hubwagenführungen.....	<input type="checkbox"/>	<input type="checkbox"/>	<input type="checkbox"/>
Führung des Hubwagens in Hubsäule.....	<input type="checkbox"/>	<input type="checkbox"/>	<input type="checkbox"/>
Zustand Ausgleichsseil und Aufhängung.....	<input type="checkbox"/>	<input type="checkbox"/>	<input type="checkbox"/>
Zustand Seilrollen.....	<input type="checkbox"/>	<input type="checkbox"/>	<input type="checkbox"/>
Zustand Abdeckung.....	<input type="checkbox"/>	<input type="checkbox"/>	<input type="checkbox"/>
Zustand Hydraulikleitungen.....	<input type="checkbox"/>	<input type="checkbox"/>	<input type="checkbox"/>
Füllstand Hydrauliköl.....	<input type="checkbox"/>	<input type="checkbox"/>	<input type="checkbox"/>
Dichtigkeit Hydraulikanlage.....	<input type="checkbox"/>	<input type="checkbox"/>	<input type="checkbox"/>
Oberflächenzustand der Kolbenstange.....	<input type="checkbox"/>	<input type="checkbox"/>	<input type="checkbox"/>
Zustand Elektroleitungen und Schutzleiter.....	<input type="checkbox"/>	<input type="checkbox"/>	<input type="checkbox"/>
Funktionstest Hebebühne mit Fahrzeug.....	<input type="checkbox"/>	<input type="checkbox"/>	<input type="checkbox"/>
Zustand Betonboden (Risse).....	<input type="checkbox"/>	<input type="checkbox"/>	<input type="checkbox"/>

(zutreffendes ankreuzen, wenn Nachprüfung erforderlich zusätzlich ankreuzen!)

Sicherheitsprüfung durchgeführt am:.....

Durchgeführt durch Firma:.....

Name, Anschrift Sachkundiger:.....

Ergebnis der Prüfung:

- Weiterbetrieb bedenklich, Nachprüfung erforderlich
- Weiterbetrieb möglich, Mängel beheben
- Keine Mängel, Weiterbetrieb bedenkenlos

.....
Unterschrift Sachkundiger

.....
Unterschrift Betreiber

Bei erforderlicher Mängelbeseitigung:

Mängel beseitigt am:

.....
Unterschrift Betreiber

(für die Nachprüfung ist ein neues Formular zu verwenden!)