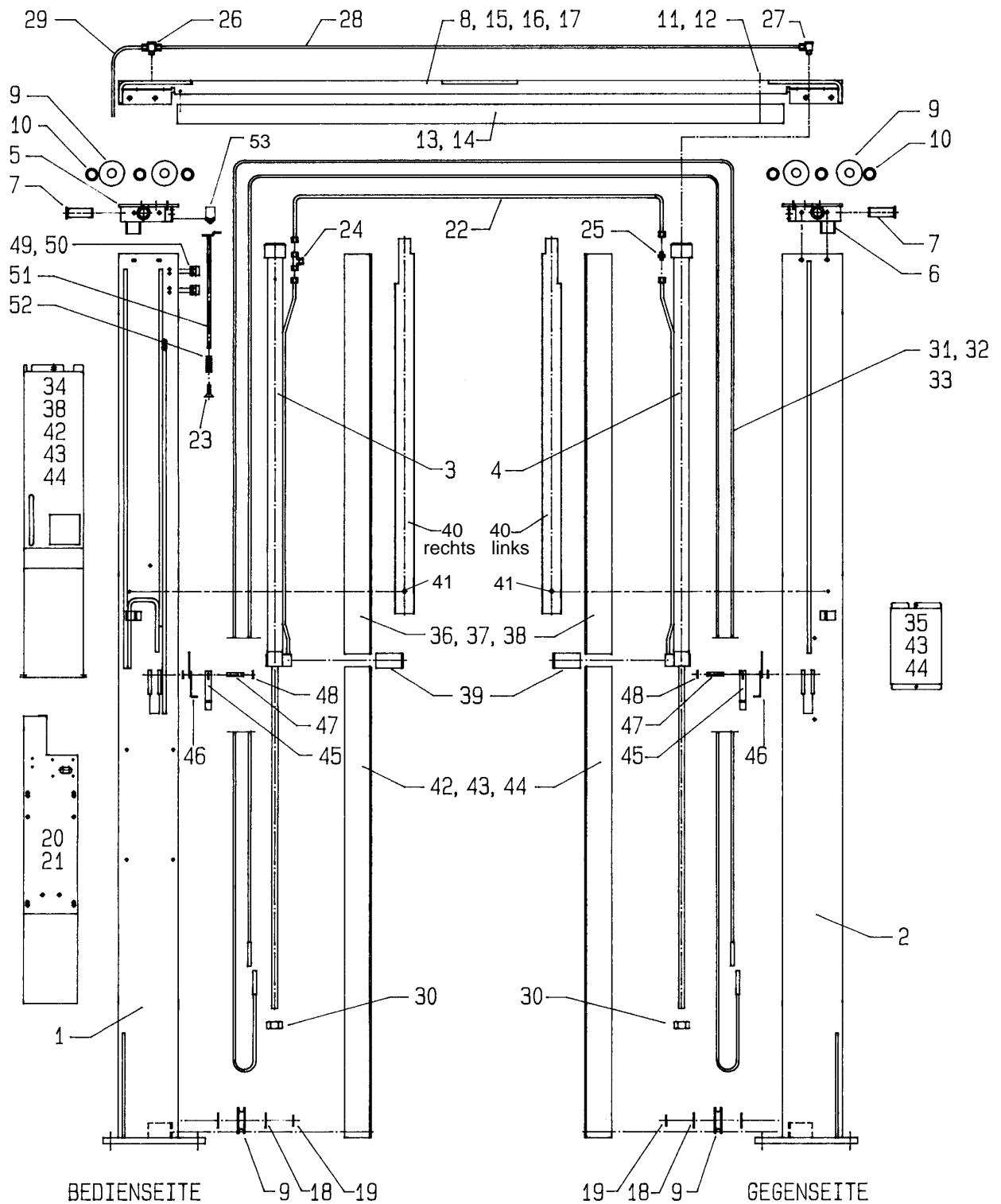


Ersatzteilzeichnung: Hubsäulen, Abdeckungen, Zylinder,



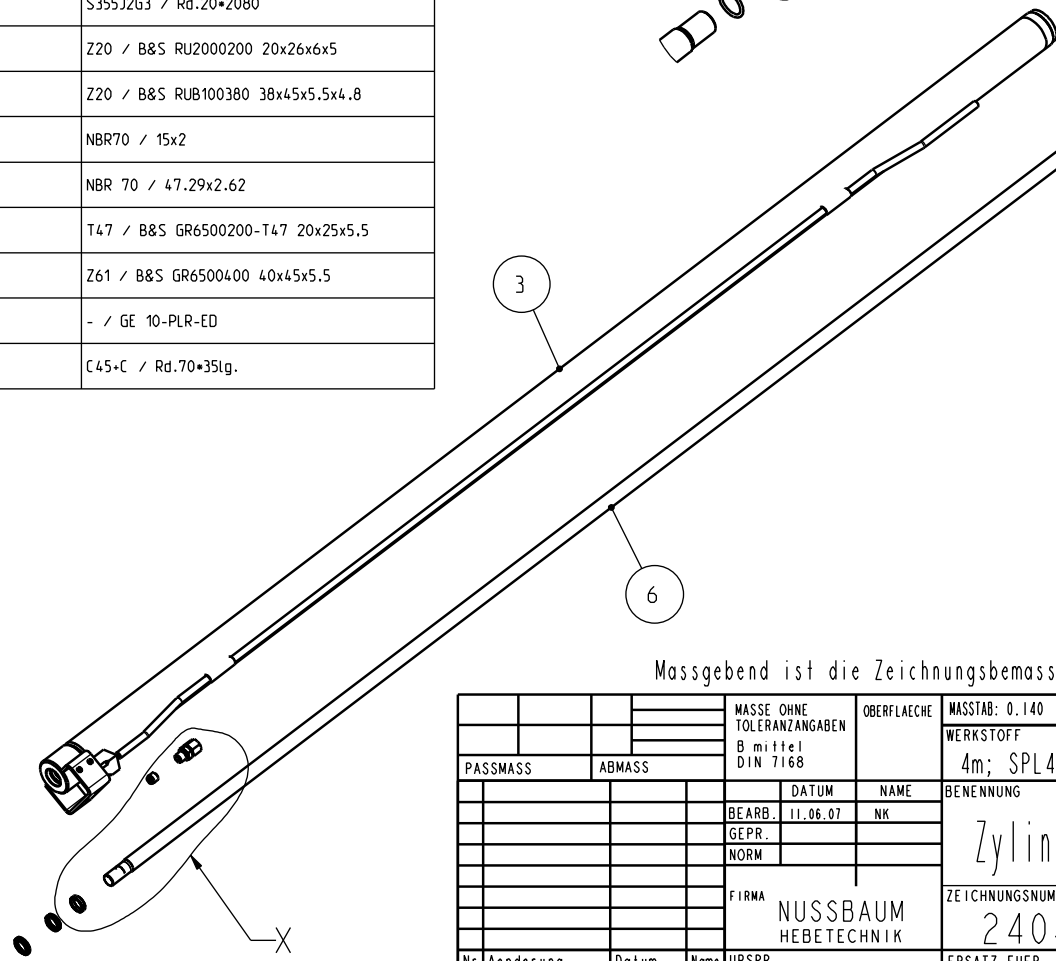
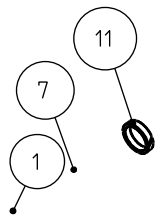
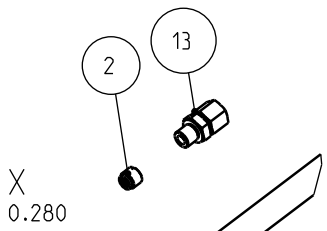
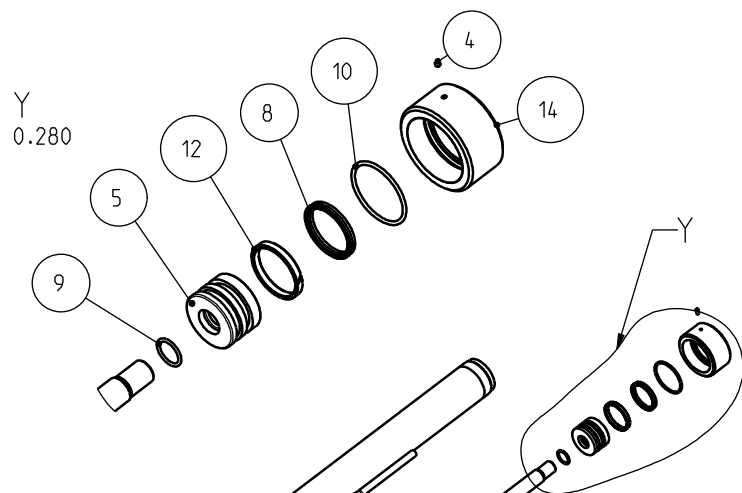
Ersatzteilliste: Hubsäulen, Abdeckungen, Zylinder, Seile

Lfd.Nr.	Bezeichnung	Bestellnummer
1	Hubsäule Bedienseite	235SPL05003
2	Hubsäule Gegenseite	235SPL05039
3	Hubzylinder	232POW22003
4	Hubzylinder	232POW22002
5	Kopfplatte Bedienseite	232POW25020
6	Kopfplatte Gegenseite	232POW25056
7	Seilrollenbolzen	232POW05026
8	Quertraverse	235SPL05074
9	Seilrolle	232NSTL05063
10	Distanzhülse	232NSTL05034D
11	Zylinderschraube	9Z912M10*110ZN
12	Sechskantmutter	9MU934M10ZN
13	Abschaltabdeckung	232POW09016
14	Flachkopfschraube	9F921M06*012ZN
15	Sechskantschraube	9S933M10*020ZN
16	Federring	9FR127M10ZN
17	Sechskantschraube	9S933M10*016ZN
18	AS-Scheibe	970022
19	Seegerring	9SR030*1.5
20	Aggregatwand	235SPL05092
21	Senkschraube	9S7991M08*16ZN
22	Hydraulikrohr	232POW01030
23	Senkschraube	9SE7991M08*12ZN
24	T-Verbindung	980020
25	Gerade Einschraubverschr.	980018
26	T-Verbindung	960024
27	Winkelschwenkverschr.	960023
28	Schnüffelleitung	232POW01041
29	Schnüffelleitung	232POW01042
30	Sechskantmutter Selbstsichernd	9MU985M18*1.5ZN
31	Steuerseilsatz	970405
32	Sechskantmutter Selbstsichernd	9MU985M12ZN
33	Scheibe	9SC125M12ZN
34	Abdeckblech	235SPL49024
35	Säulenabdeckung Gegenseite	235SPL09020
36	Zylinderabdeckung	235SPL09003
37	Senkschraube	9SE7991M05*12ZN
38	Rosette	970010
39	Abdeckband	232POW09006
40	Kabelabdeckung rechts / Kabelabdeckung links	232POW09008

Ersatzteilliste: Hubsäulen, Abdeckungen, Zylinder, Seile

Lfd.Nr.	Bezeichnung	Bestellnummer
41	Sechskantmutter	9MU934M06ZN
42	Senkschraube	9SE7991M05*08ZN
43	Zylinderschraube	9Z912M06*010ZN
44	Federring	9FR7980M06ZN
45	Absetzklinke	232SPL10003
46	Schenkelfeder	970251
47	Lagerbolzen	232POW10008
48	Seegerring	9SR012*1
49	Führung	232POW10020
50	Zylinderschraube	9Z912M08*025ZN
51	Schaltstange	232SPL10021
52	Druckfeder	9DFD-187ZN
53	Taster Oben Aus	990322

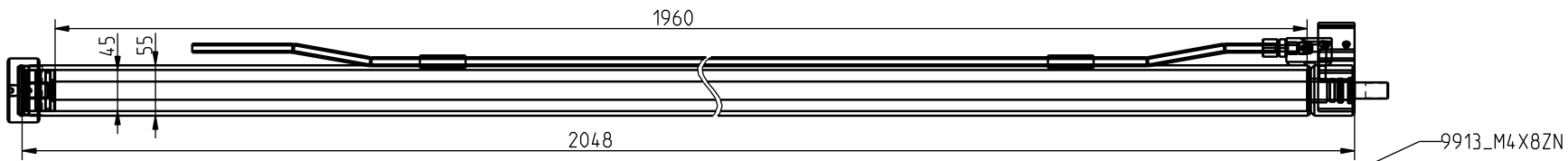
Nussbaum-Stueckliste (aehnlich DIN 6771-A) / alle Objekte der obersten (aktuellen) Baugruppe					
1	2	3	4	5	6
Lfd. Nr.	Menge	Typ	Zeichnungs-Nr.:	Benennung	Werkstoff / Halbzeug
1	1	BG	980226	Abstreifer	NBR90 Metall / B&S WSA200200 20x28x3.5x5
2	1	BG	240SPL02128	Drosselrueckschlagventil	- / -
3	1	BG	232P0W 22002D	Zylinder Schwf.Gegens.	- / -
4	1	ET	9913_M4x8ZN	Gewindestift	- / DIN913 M4x8
5	1	ET	240P0W 02010	KOLBEN	C 45 / Rd.45x30 DIN668
6	1	ET	232P0W 02011D	Kolbenstange	S355J2G3 / Rd.20*2080
7	1	ET	980225	Nutring	Z20 / B&S RU2000200 20x26x6x5
8	1	ET	980702	Nutring	Z20 / B&S RUB100380 38x45x5.5x4.8
9	1	ET	90R15X2	O-Ring	NBR70 / 15x2
10	1	ET	90R47_29X2_62	O-Ring	NBR 70 / 47.29x2.62
11	1	ET	980434	Stangenfuehrungsring	T47 / B&S GR6500200-T47 20x25x5.5
12	1	ET	980703	Stangenfuehrungsring	Z61 / B&S GR6500400 40x45x5.5
13	1	ET	GE10PLR-ED	Verschraubung	- / GE 10-PLR-ED
14	1	ET	232P0W 22013	Zylinderboden	C45+C / Rd.70*35lg.



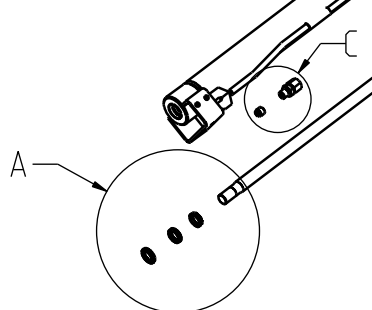
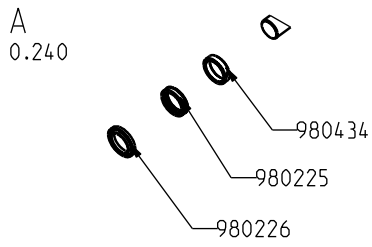
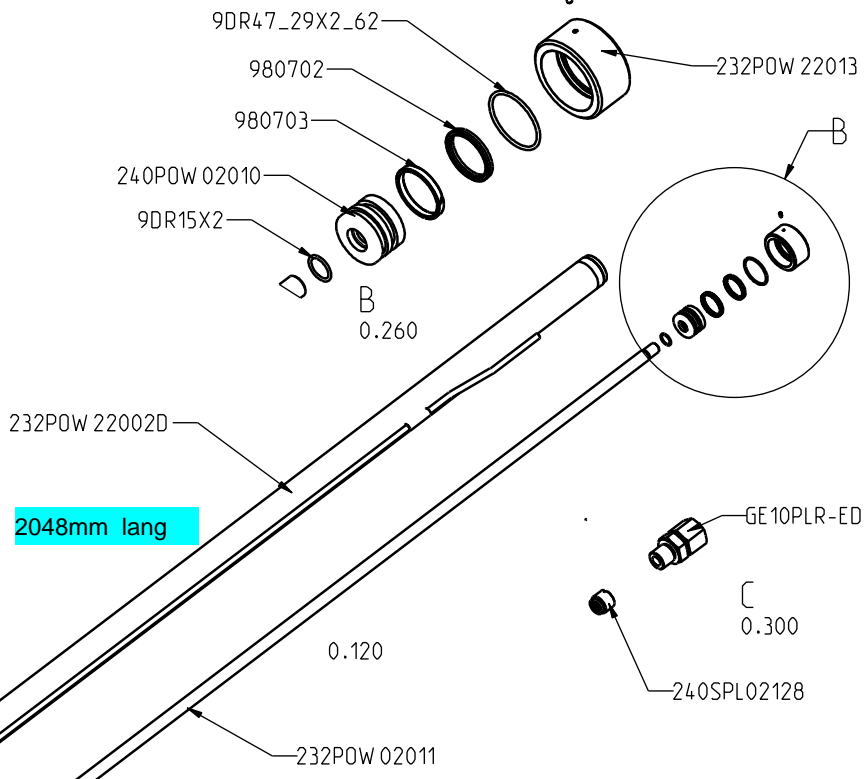
Massgebend ist die Zeichnungsbemassung !

STUECK / BUEHNE

PASSMASS		ABMASS		MASSE OHNE TOLERANZANGABEN B mittel DIN 7168	OBERFLAECHE	MASSTAB: 0.140	GEWICHT: 20.381 kg
				BEARB.: 11.08.07	NAME: NK	WERKSTOFF 4m; SPL4000/4500	
				GEPR.:		BENENNUNG Zylinder lang Geg. Kpl.	
				NORM:		ZEICHNUNGSNUMMER 240SPL02010D	
				FIRMA NUSSBAUM HEBETECHNIK		BLATT 1 von 2	
Nr	Aenderung	Datum	Name	URSPR.	ERSATZ FUER	ERSATZ DURCH	



Nussbaum-Stueckliste (aehnlich DIN 6771-A) / alle Objekte der obersten (aktuellen) Baugruppe					
1	2	3	4	5	6
Lfd. Nr.	Menge	Typ	Zeichnungs-Nr.:	Benennung	Werkstoff / Halbzeug
1	1	BG	980226	Abstreifer	NBR90 Metall / B&S WSA200200 20x28x3.5x5
2	1	BG	240SPL02128	Drosselrueckschlagventil	- / -
3	1	BG	232POW 22002D	Zylinder Schwl.Gegens.	- / -
4	1	ET	9913_M4X8ZN	Gewindestift	- / DIN913 M4x8
5	1	ET	240POW 02010	KOLBEN	C 45 / Rd.45x30 DIN668
6	1	ET	232POW 02011D	Kolbenstange	S355J2G3 / Rd.20*2080
7	1	ET	980225	Nutring	Z20 / B&S RU2000200 20x26x6x5
8	1	ET	980702	Nutring	Z20 / B&S RUB100380 38x45x5.5x4.8
9	1	ET	90R15X2	O-Ring	NBR70 / 15x2
10	1	ET	90R47_29X2_62	O-Ring	NBR 70 / 47.29x2.62
11	1	ET	980434	Stangenfuehrungsring	T47 / B&S GR6500200-T47 20x25x5.5
12	1	ET	980703	Stangenfuehrungsring	Z61 / B&S GR6500400 40x45x5.5
13	1	ET	GE10PLR-ED	Verschraubung	- / GE 10-PLR-ED
14	1	ET	232POW 22013	Zylinderboden	C45+C / Rd.70*35lg.

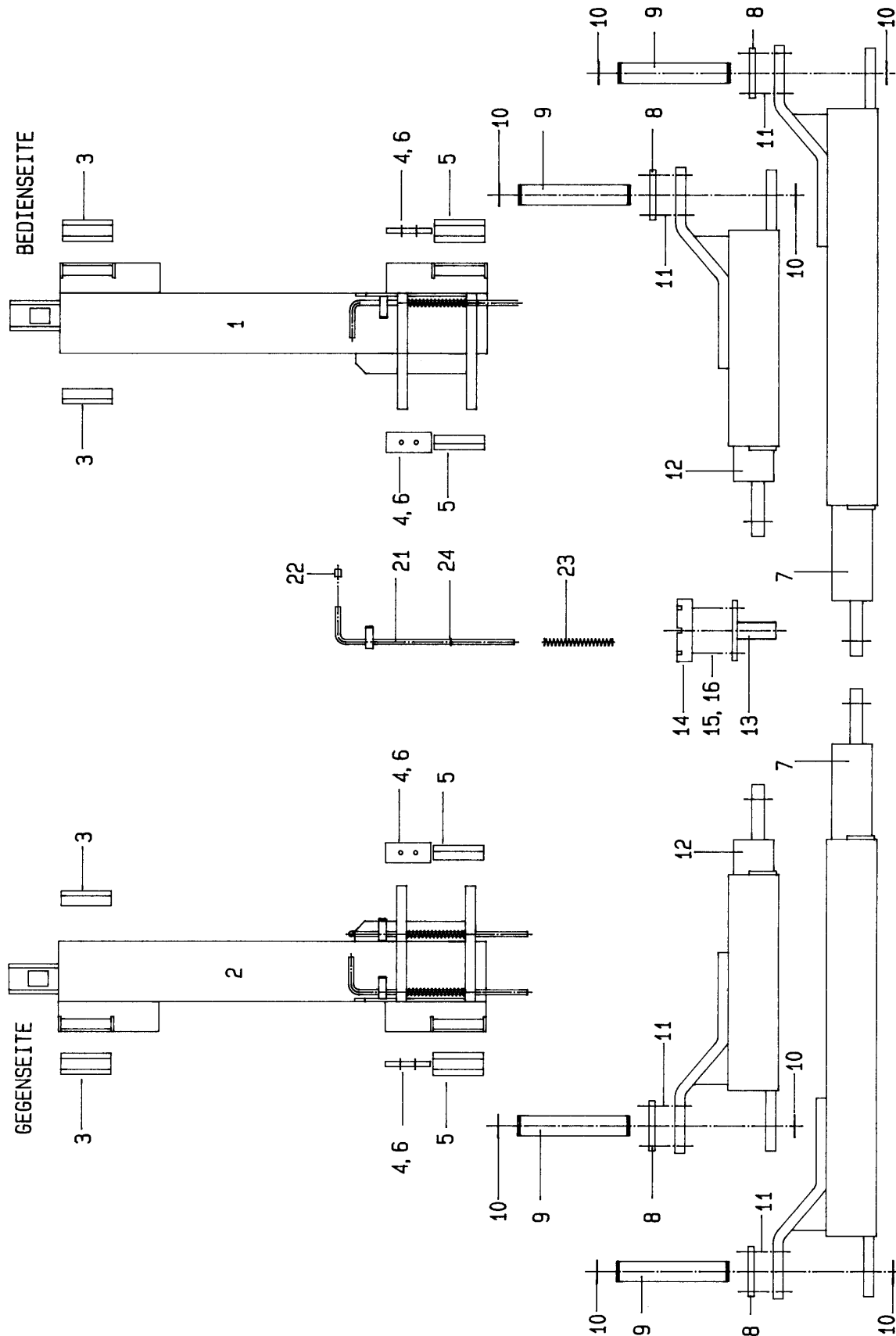


Massgebend ist die Zeichnungsbemassung !

STUECK / BUEHNE

PASSMASS		ABMASS		MASSE OHNE TOLERANZANGABEN B mittel DIN 7168	OBERFLAECHE	MASSTAB: 0.200	GEWICHT: 20.381 kg
				BEARB.: 27.10.05	NAME NK	WERKSTOFF 4m; SPL4000/4500	
				GEPR.		BENENNUNG Zylinder lang Geg. Kpl.	
				NORM		ZEICHNUNGSNUMMER 240SPL02010D	
				FIRMA NUSSBAUM HEBETECHNIK		BLATT 2 von 2	
Nr	Aenderung	Datum	Name	URSPR.	ERSATZ FUER	ERSATZ DURCH	

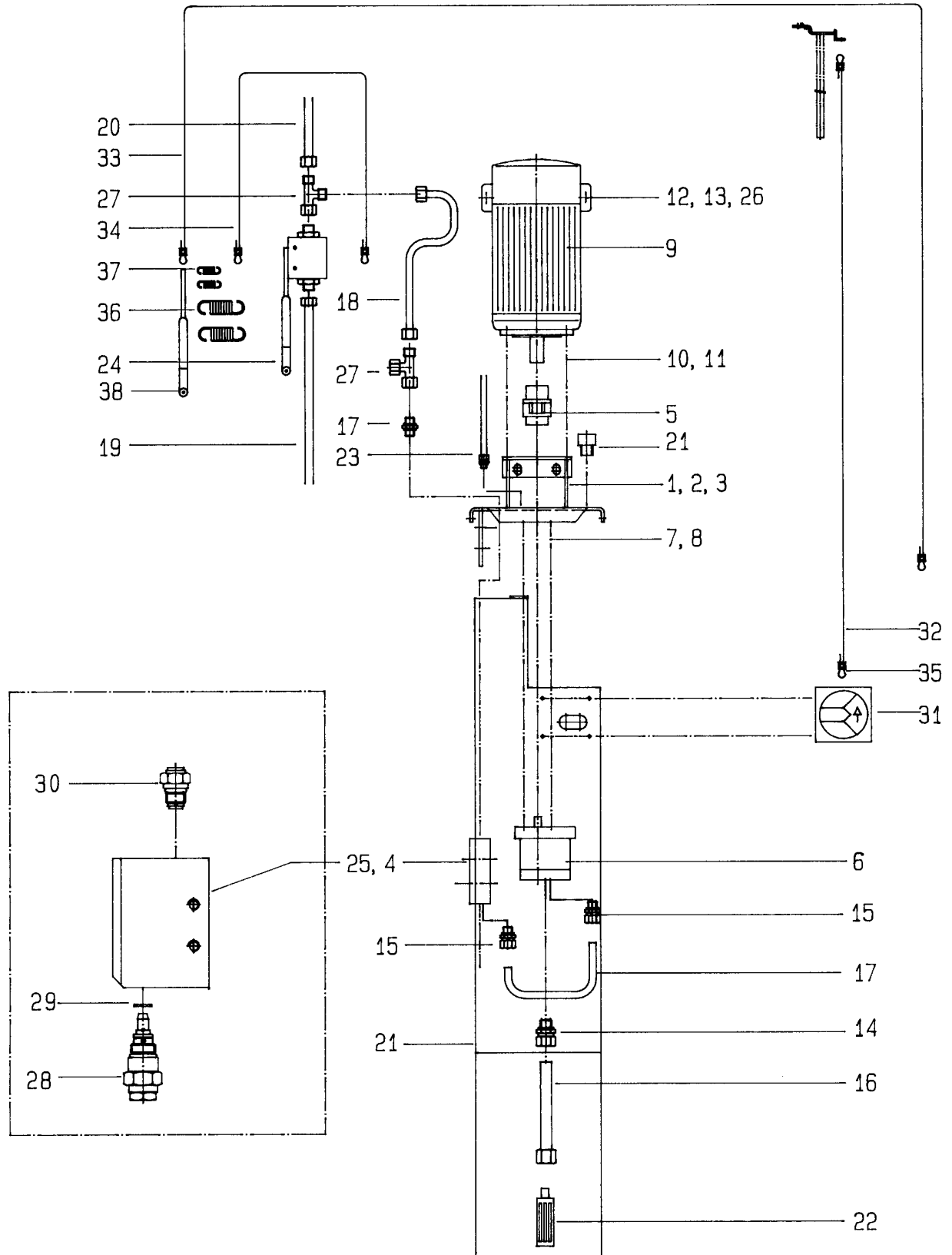
Ersatzteilzeichnung: Hubschlitten, Standardtragarme



Ersatzteilliste: Hubschlitten, Tragarme

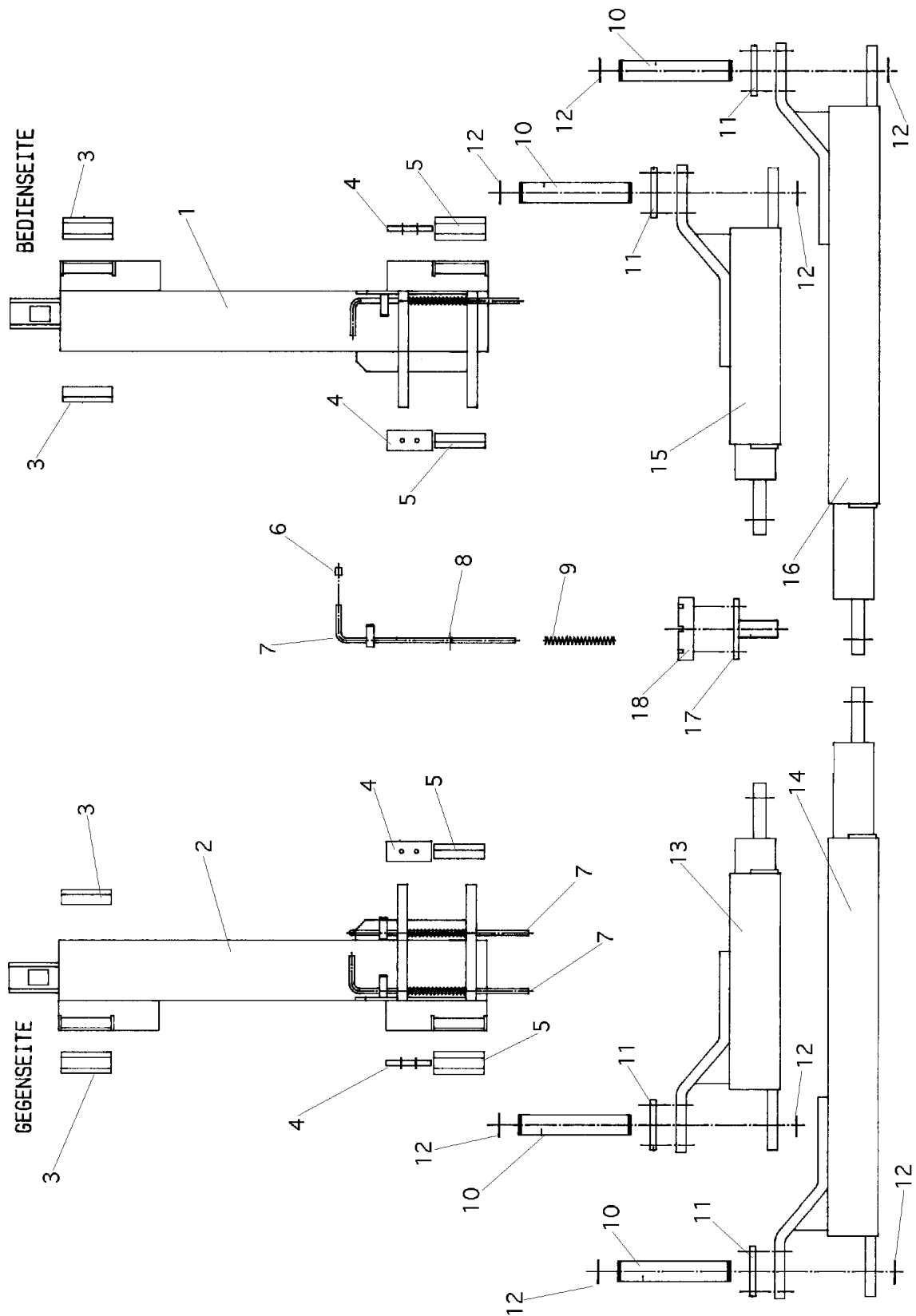
Lfd.Nr.	Bezeichnung	Bestellnummer
1	Hubschlitten Bedienseite	232POW06003
2	Hubschlitten Gegenseite	232POW06039
3	Gleitstück oben	232POW06014
4	Gleitstück	232POW06015
5	Gleitstück unten	232POW06030
6	Senkschraube	9SE7991M06*20ZN
7	Tragarm lang	232POW28003
8	Zahnscheibe	232NSTL08013
9	Gelenkbolzen	232NSTL08016
10	Wellenring	970006
11	Zylinderschraube	9Z912M08*025ZN
12	Tragarm kurz	232POW28039
13	Aufnahmeteller	232HEL08075
14	Elastomerauflage	901103031
15	Senkschraube	9SE963M06*20ZN
16	Sechskantmutter	9MU934M06ZN
17	Ziehstange	232NSTL08096
18	Schutzkappe	970008
19	Druckfeder	9DFD-222SLZN
20	Schwerverspannhülse	9SH1481DM03*16ZN

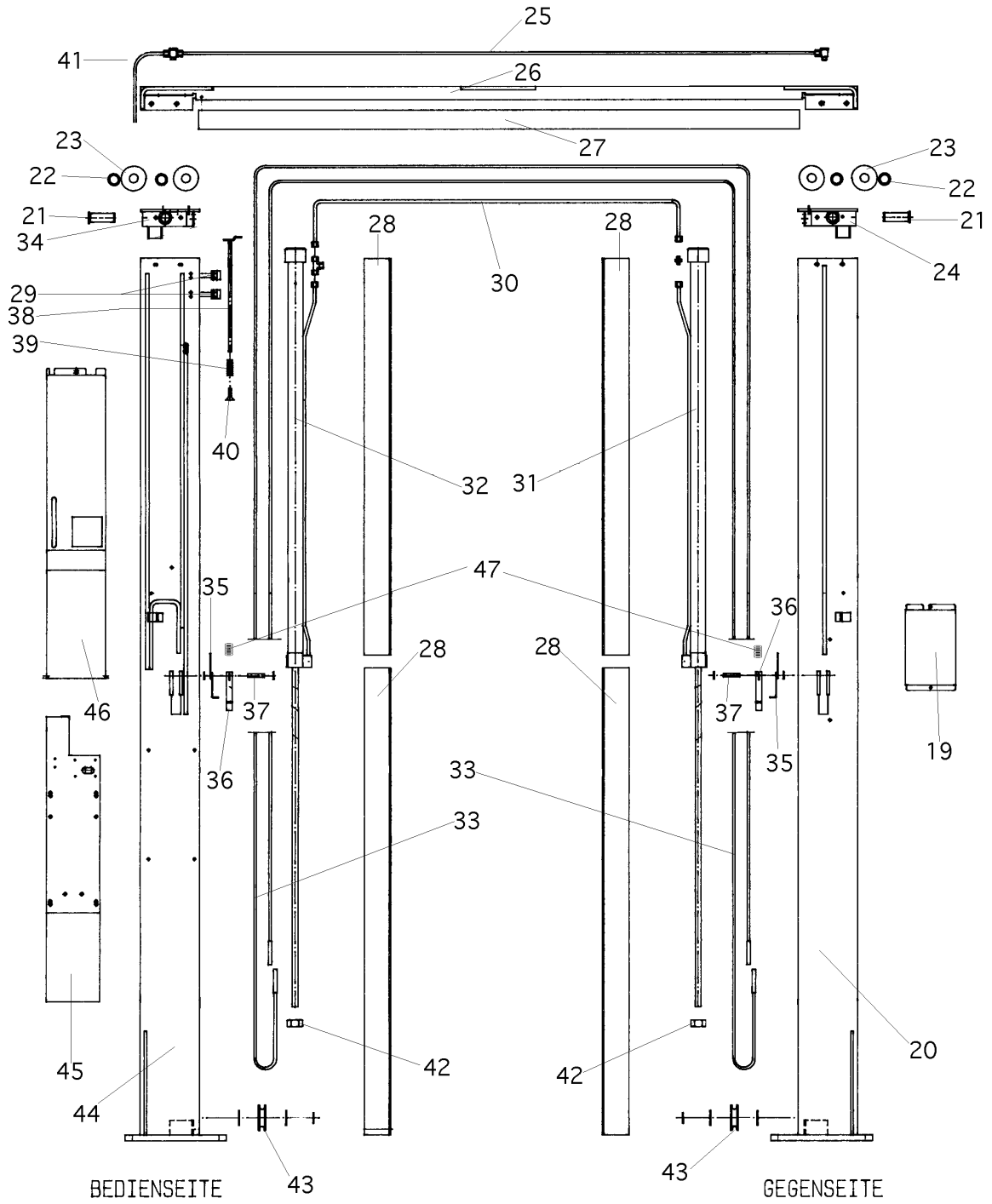
Ersatzteilzeichnung: Hydraulik-Aggregat

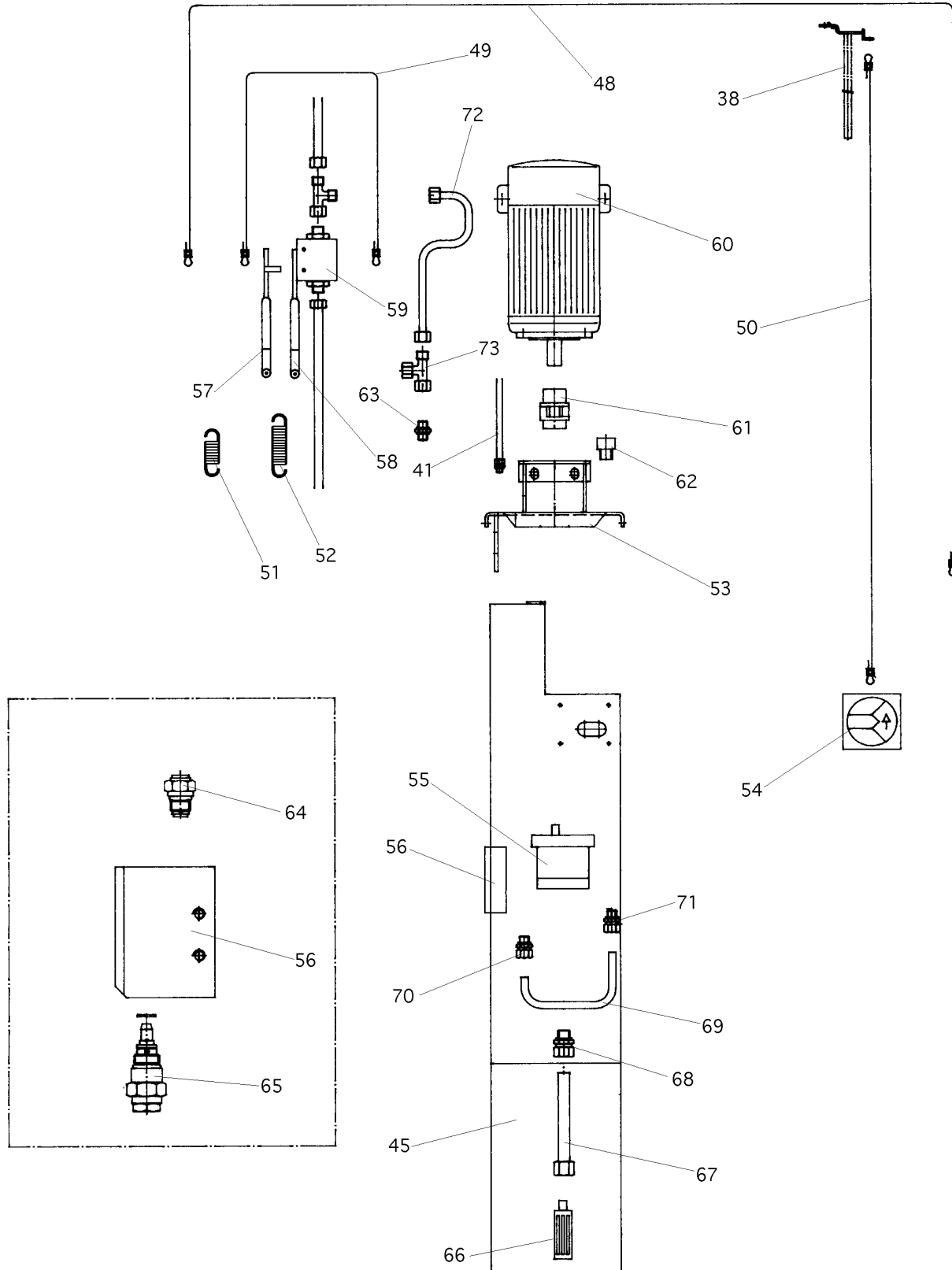


Ersatzteilliste: Hydraulik-Aggregat

Lfd.Nr.	Bezeichnung	Bestellnummer
1	Pumpenträger	235SPL01003
2	Zylinderschraube	9Z912M08*012ZN
3	Federring	9FR7980M08ZN
4	Senkschraube	9SE7991M08*16
5	Kupplung	970290
6	Pumpe	980243
7	Zylinderschraube	9Z912M08*085ZN
8	Federring	9FR7980M08ZN
9	Motor 3.0 KW	990303
10	Zylinderschraube	9Z912M06*016ZN
11	Federring	9FR7980M06ZN
12	Zylinderschraube	9Z912M08*016ZN
13	Scheibe	9SC125M08ZN
14	Gerade Einschraubverschr.	980135
15	Gerade Einschraubverschr.	980014
16	Saugrohr	232POW01028
17	Hydraulikrohr (Pumpe zu Block)	232POW01029
18	Hydraulikrohr (Block zu T-Stück)	232SPL01050
19	Hydraulikrohr (Kugelhahn zu Block)	232SPL01055
20	Hydraulikrohr (T-Stück zu Zylinder)	232SPL01034
21	Entlüftungsschraube	980006
22	Ölfilter	980201
23	Gerade Einschraubverschr.	960025
24	Kugelhahn mit Zughebel	980512 235SPL22033
25	Steuerblock kompl.	232SPL22037
26	Sechskantmutter	9MU934M08ZN
27	Einstellbare L-Verschraubung	980071
28	Druckbegrenzungsventil kompl.	232NSTL02082
29	USIT-Ring	980240
30	Rückschlagventil	980480
31	Bedienschalter (klein)	990391
32	Stahlseil für Bedienschalter	235SPL10014
33	Stahlseil für Klinkenentriegelung	235SPL10012
34	Stahlseil für Klinkenentriegelung	235SPL10013
35	Lüsterklemme	990037
36	Zugfeder	9ZFZ-141ZN
37	Zugfeder	9ZFZ-092ZN
38	Klinkenhebel	235SPL02020







Ersatzteilliste

Lfd.Nr.:	Bezeichnung	Bestellnummer
1	Hubschlitten Bedienseite	232POW06003
2	Hubschlitten Gegenseite	232POW06039
3	Gleitstück oben	232POW06014
4	Gleitstück flach	232POW06015
5	Gleitstück unten	232POW06030
6	Kappe	970008
7	Ziehstange	232NSTL28096
8	Spannhülse	9SH1481DM03x16Z
9	Druckfeder	9DFD-222SLZN
10	Bolzen	232NSTL28016
11	Zahnscheibe	232NSTL08013
12	Sicherungsring	970006
13	Tragarm kurz mit Fußabweiser	232NSTL28037 D GS
14	Tragarm lang mit Fußabweiser	232POW08001 D GS
15	Tragarm kurz mit Fußabweiser	232NSTL28037 D KS
16	Tragarm lang mit Fußabweiser	232POW08001 D KS
17	Tragteller	232HEL08075
18	Elastomerauflage	901103031
19	Säulenabdeckung	235SPL09020
20	Hubsäule Gegenseite	235SPL05039 D
21	Bolzen	232POW05024
22	AS-Scheibe	970022
23	Seilrolle	235SPL25081
24	Kopfplatte Gegenseite	235SPL25056
25	Schnüffelleitung	232POW01041
26	Quertraverse	235SPL05074
27	Abschaltblech	232POW09016
28	Zylinderabdeckung	232POW09003
29	Schaltstange	232POW10020
30	Hydraulikrohr	2.32POW01030
31	Zylinder Gegenseite	232POW22002
32	Zylinder Bedienseite	232POW22003
33	Steuerseilsatz komplett	970455 D
34	Kopfplatte Bedienseite	235SPL05020
35	Schenkelfeder	970251
36	Klinke	235SPL20004
37	Bolzen	232POW10008

38	Schaltstange	235SPL10021 D
39	Druckfeder	9DFD187ZN
40	Senkopfschraube	9SE7991M8X12ZN
41	Schnüffelleitung	232POW01042
42	Mutter selbstsichernd	9MU985M12ZN
43	Seilrolle	232NSTL05063
44	Hubsäule Bedienseite	235SPL25003
45	Aggregatwand	235SPL05092
46	Abdeckblech	235SPL49024
47	Druckfeder	9DFD-142AZN
	Druckfeder	9DFD-132-BZN
48	Stahlseil Klinkenentriegelung	235SPL10011
49	Stahlseil	235SPL10012
50	Stahlseil	235SPL10013
51	Zug-Feder	9ZFZ-092ZN
52	Zug-Feder	9ZFZ-140ZN
53	Pumpenträger	235SPL01003
54	Wendeschalter	990391
55	Zahnradpumpe	980243
56	Hydraulikblock	235SPL22037
57	Klinkenhebel	235SPL02020
58	Hebel	235SPL22033
59	Kugelhahn	980513
60	Motor	990303
61	Kupplung	970290
62	Entlüftungsschraube	980006
63	Rohr	232POW01029
64	Rückschlagventil	980480
65	Druckbegrenzungsventil	232NSTL02082
66	Saugfilter	980201
67	Saugrohr	232POW01028
68	Verschraubung	980135
69	Hydraulikrohr	232POW01029
70	Verschraubung	980014
71	Verschraubung	980014
72	Hydraulikrohr	232POW01050
73	T-Stück	980071

