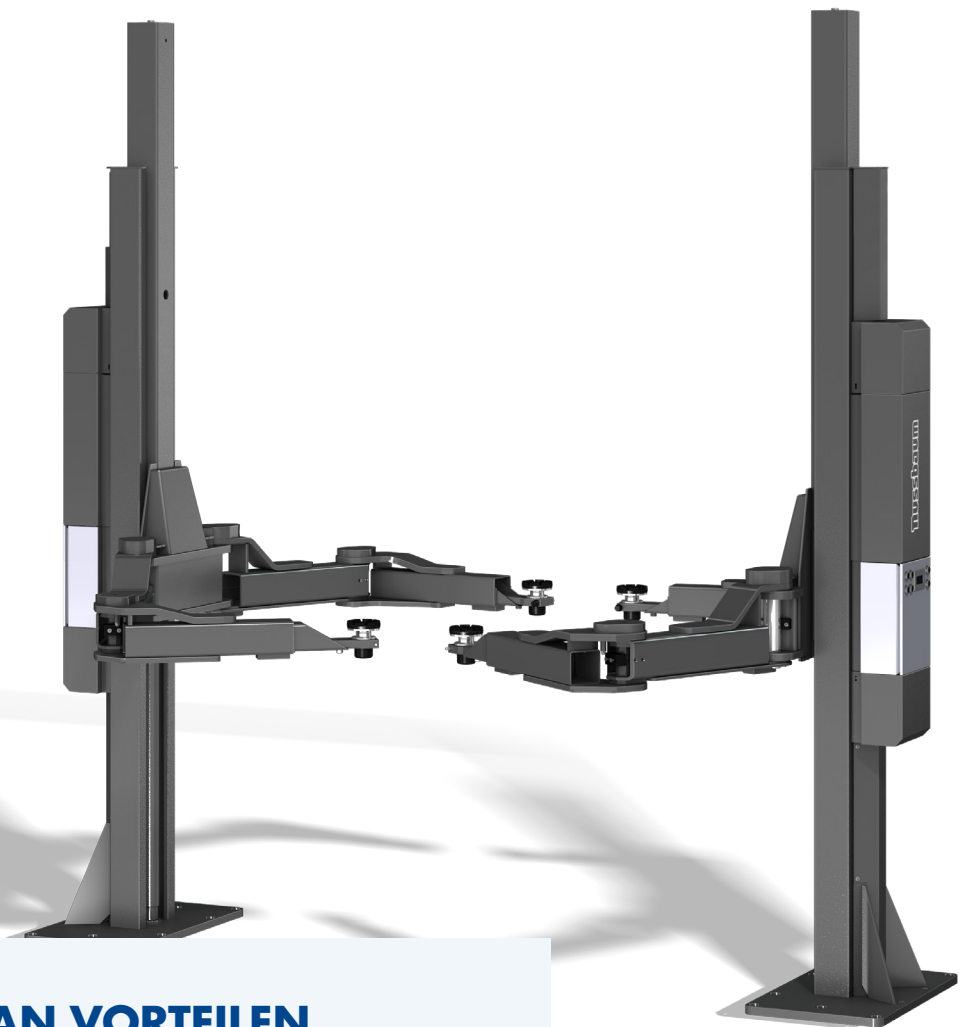


HYDRAULISCHE 2-SÄULENHEBEBÜHNE

POWER LIFT HL & HDL SST

FÜR ALLE GRÖSSEN UND KLASSEN



EINE VIELZAHL AN VORTEILEN

- ✓ Doppelgelenk-Tragarme für eine große Reichweite
- ✓ Sicherheit und Gleichlaufregelung mit SST System von NUSSBAUM
- ✓ Keine Verbindungen am Boden und über der Hebebühne bei HDL Serie

6500 KG | 7500 KG | 9000 KG

HYDRAULISCHE 2-SÄULENHEBEBÜHNE

POWER LIFT HL & HDL SST

Die POWER LIFT HL & HDL SST bietet NUSSBAUMs patentierte SST Technologie: SST gewährleistet die mechanische Sicherheit in jeder Hubposition ganz ohne Sicherheitsklinke. Mit Doppelgelenk-Tragarmen und einer hohen Tragfähigkeit von 6,5 bis 9 Tonnen decken die HL & HDL SST eine breite Palette von Fahrzeugen ab, vom Kleinwagen, Transporter bis zum Leicht-LKW

Einzigartige Konstruktion mit DG-Tragarmen

- ✓ Hebt alle Fahrzeuge vom Pkw mit kurzem Radstand bis zu Transportern mit Überlänge
- ✓ Alle von den Herstellern vorgegebenen Aufnahmepunkte werden sicher erreicht

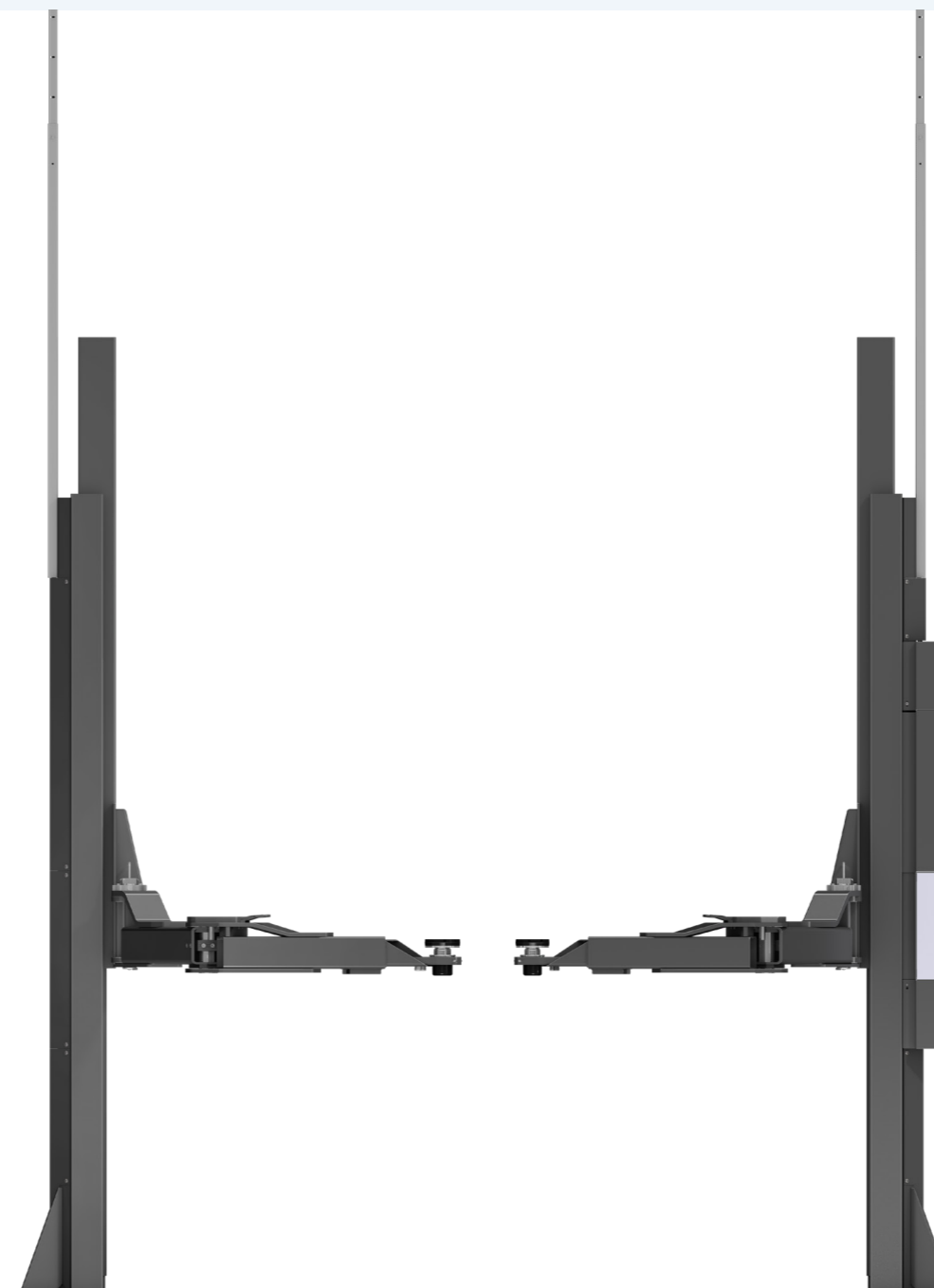
VERSIONEN

• HL mit Tragfähigkeit von 6,5 - 9 Tonnen

- ✓ 1 Aggregat Optional 2. Bedieneinheit erhältlich
- ✓ Doppelgelenk-Tragarme (DG) mechanisch verriegelbar, rollengelagert für komfortable Benutzung

• HDL SST mit Tragfähigkeit von 6,5 - 9 Tonnen

- ✓ 2 Aggregate und 2 Bedieneinheiten
- ✓ Doppelgelenk-Tragarme (DG) pneumatisch verriegelbar, rollengelagert für komfortable Benutzung



WARTUNGSARM & HOHE SICHERHEIT MIT SST

Wartungsarm

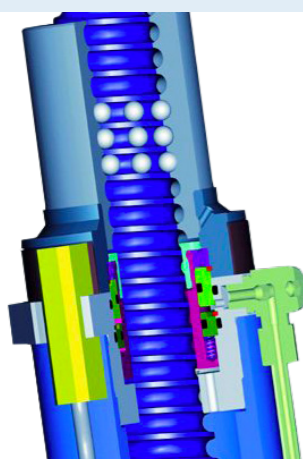
Fast vollständig verschleißfreie hydraulische Zylinder. Gleichlaufseile und Sicherheitsklinke werden nicht benötigt.

Hohe Sicherheit

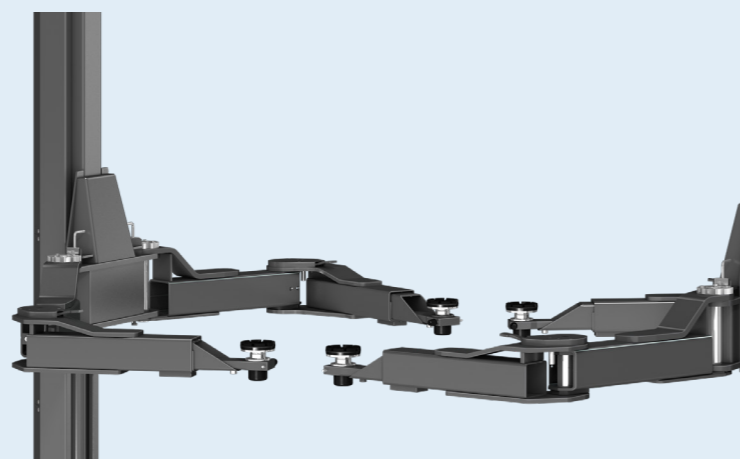
Elektronische Gleichlaufregelung auf den Zehntelmillimeter. **Mechanische Verriegelung auf jeder Hubhöhe, sobald die Hebebühne stoppt.** Die rollen-gelagerte Sicherheitsmutter verriegelt die Hebebühne bei Halt auf jeder Höhe.



POWER LIFT HL SST & HDL SST: DETAILS DIE DEN UNTERSCHIED MACHEN



SST steht für SAFETY STAR TECHNOLOGY, eine patentierte NUSSBAUM-Technologie. Diese reguliert und überwacht den Gleichlauf beider Säulen auf den Zehntelmillimeter.



Doppelgelenk-Tragarme (DG): Flexibel und benutzerfreundlich, erreichen 100% der Aufnahmepunkte, ab 6,5 to optional auch pneumatisch verriegelbar.



Zweite Bedieneinheit Optional bei HL-Serie / Lieferumfang bei HDL-Serie.

DIE WICHTIGSTEN VORTEILE

- Angepasst für eine breite Palette von Fahrzeugen und Arbeitsplätzen
- Komfortable Handhabung und sichere Verriegelung der Doppelgelenk-Tragarme durch pneumatische Unterstützung (bei HDL-Serie)
- Patentierte Sicherheit mit SST System von NUSSBAUM



WÄHLEN SIE IHRE HL / HDL SST

HL / HDL SST	HL 6500 SST DG	HL 7500 SST DG	HL 9000 SST DG	HDL 6500 SST DG	HDL 7500 SST DG	HDL 9000 SST DG
Tragfähigkeit (kg)	6500	7500	9000	6500	7500	9000
Hub-/Senkzeit ca. (Sek)	60/55	60/55	60/55	48/55	48/55	48/55
Hubhöhe (mm)	2101	2111	2111	2127	2127	2127
Unterschwenkhöhe (mm)	121-196	131-206	131-206	147-222	147-222	147-222
Gesamthöhe (mm)	4530-4980	4540-4990	4540-4990	4540-4990	4540-4990	4540-4990
Gesamthöhe ohne Quertraverse (mm)	-	-	-	4365	4365	4365
Gesamtbreite (mm)	3570-3770	3570-3770	3570-3770	3570-3770	3570-3770	3570-3770
Durchfahrbreite (mm)	2520-2720	2513-2713	2513-2713	2513-2713	2513-2713	2513-2713
Säulenabstand (mm)	2778-2978	2765-2965	2765-2965	2765-2965	2765-2965	2765-2965
Tragarm Auszug (mm) <i>Version DG</i>	0-1833	0-1833	0-1833	0-1833	0-1833	0-1833
Tragarmverriegelung	mechanisch	mechanisch	mechanisch	pneumatisch	pneumatisch	pneumatisch
Aggregate	1	1	1	2	2	2
Elektroanschluss (V/Hz/A)	400/50/16	400/50/16	400/50/16	400/50/32	400/50/32	400/50/32

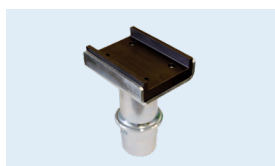
ZUBEHÖR



Aufsteckgarnitur rund



Aufsteckgarnitur Steckstift für Mercedes Sprinter



Aufsteckgarnitur mit U-Profil



Mini-Max-Adapter



Radgabel-Adapter

Mehr Zubehör erhältlich