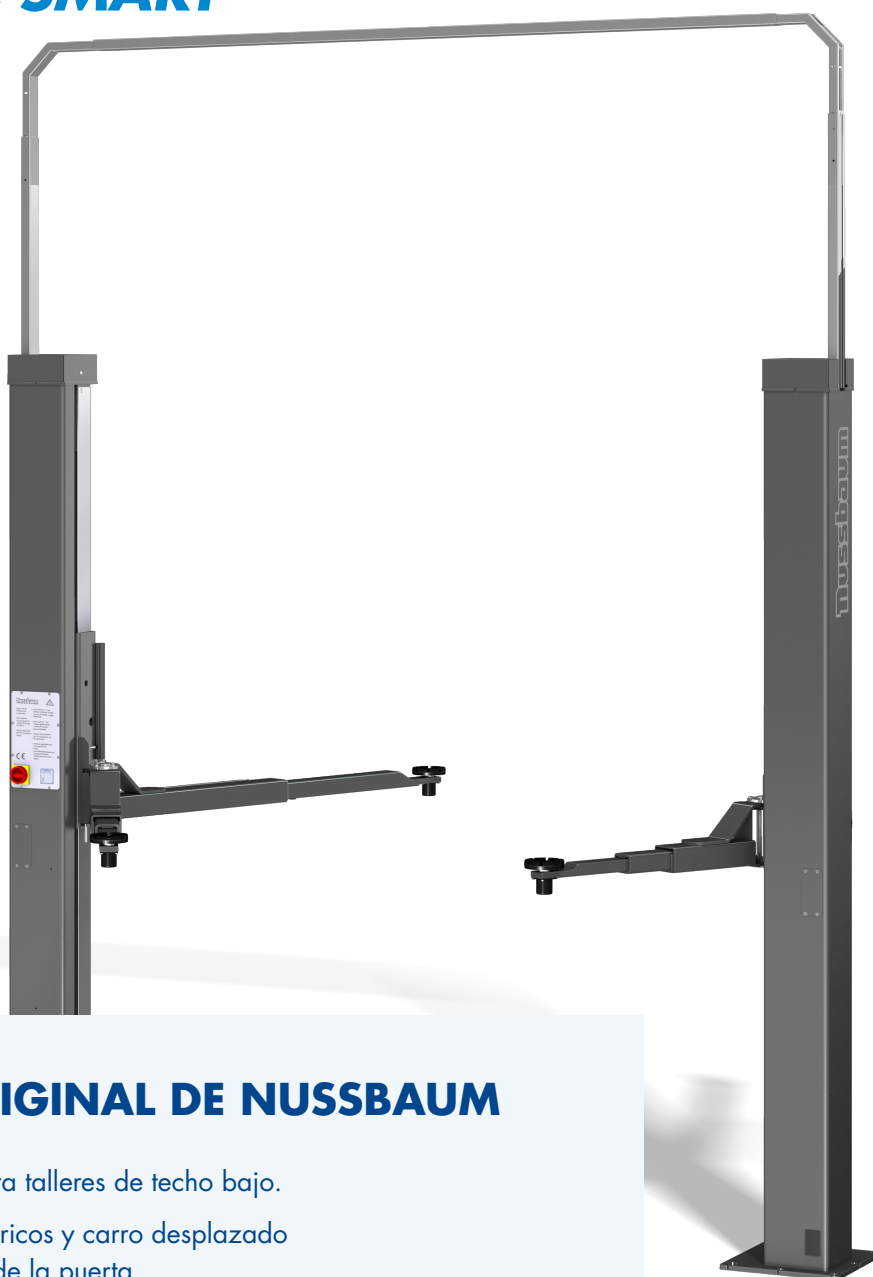


ELEVADOR DE DOS COLUMNAS
ELECTROMECAÁNICO

SMART LIFT

EL ORIGINAL SMART



EL ELEVADOR ORIGINAL DE NUSSBAUM

- ✓ Flexible en altura: Ideal para talleres de techo bajo.
- ✓ Brazos de elevación asimétricos y carro desplazado para una óptima apertura de la puerta.
- ✓ Gran ahorro de espacio.

3000 KG | 3500 KG | 4000 KG



ELEVADOR ELECTROMECAÁNICO DE 2 COLUMNAS

SMART LIFT

Robusto, fiable y ergonómico

El elevador SMARTLIFT es el clásico de NUSSBAUM: es el resultado de 40 años de experiencia fabricando elevadores. Su diseño ha sido probado durante años. Más de 100.000 unidades están instaladas en todo el mundo.

SEGURO

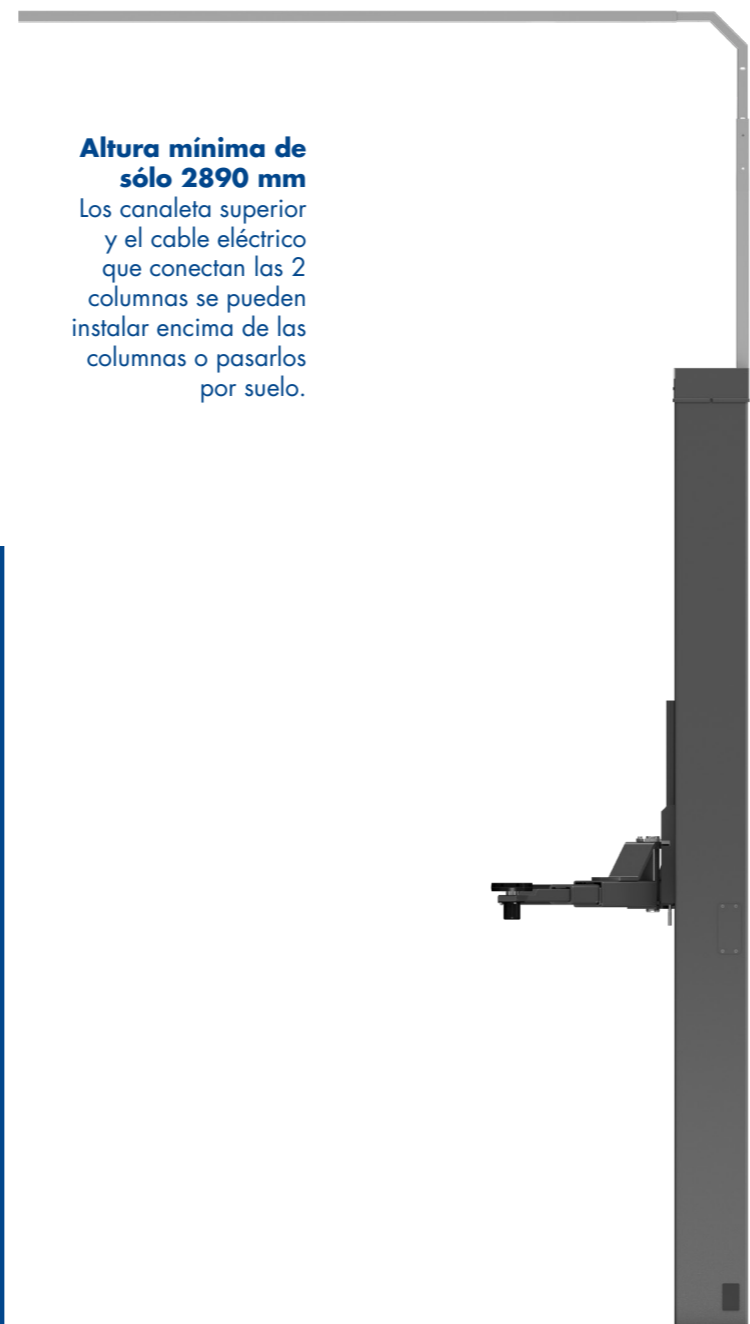
- ✓ Bloqueo automático de los brazos.
- ✓ Tuerca de seguridad debajo de la tuerca de trabajo.
- ✓ Control óptico del desgaste de la tuerca de trabajo.

DURADERO

- ✓ La tuerca de Nylatron garantiza mínimo desgaste y uso silencioso.
- ✓ Resistente y casi sin desgaste Correa tipo Poly-V.

Altura mínima de sólo 2890 mm

Los canaleta superior y el cable eléctrico que conectan las 2 columnas se pueden instalar encima de las columnas o pasarlos por suelo.



Versiones de los brazos de elevación

- Para los SMART LIFT de 3 y 3,5 ton

BRAZOS DT (BRAZO 3 ETAPAS)

El brazo corto tiene 3 etapas, permitiendo levantar vehículos con puntos de recogida externos (3000 y 3500 kg)

- Sólo Para SMART LIFT de 3,5 ton

BRAZOS MM (BRAZOS MINI-MAX)

Ideal para vehículos SUV y autos bajos con faldones, se levanta con el pie

SC (BRAZOS ESPECIALES SPORT)

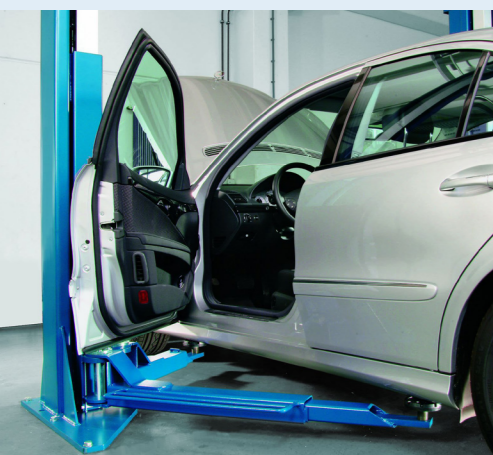
Brazos extremadamente bajos. Muy resistentes, hechos de material sólido. Especialmente diseñados para vehículos deportivos (3500kgs).

- Para SMART LIFT de 4 ton

BRAZOS UNIVERSAL (BRAZOS 3 ETAPAS)

El modelo HL 2.40 NT incluye brazos de 3 etapas para llegar a la mayoría de los puntos de recogida. Puede levantar desde Mercedes SMART hasta furgones transporters con larga batalla en los puntos alternativos (4000 kg)

SMART LIFT: EL ELEVADOR QUE USTED NECESITA



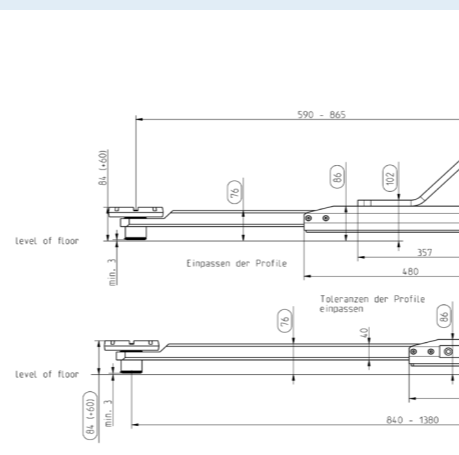
Amplia apertura de las puertas delanteras del vehículo



Brazos de 3 etapas



Brazos Mini-Max: Ideal para levantar vehículos SUV y autos bajos con faldones.



SC (Brazos especiales sportw): brazos extremadamente bajos. Muy resistentes, hechos de material sólido. Especialmente diseñados para vehículos deportivos.

ELECCION INTELIGENTE SMART

- Flexible: No hay base entre columnas y altura de la conexión superior es ajustable
- Adecuado para una amplia gama de vehículos
- Distancia entre columnas de mín. 2560 mm
- Puntos de recogida desde 75mm*
- Brazos de elevación cortos giratorios 180°



HAGA SU ELECCIÓN INTELIGENTE

SMART LIFT	2.30 SL	2.35 SL	2.40 SL
Capacidad (kg)	3000	3500	4000
Tiempo ascenso/descenso	40/40	46/40	46/40
Altura de elevación (mm)	2010	2060	2060
Punto de recogida más bajo (mm) Versión DT	95-140	102-166	-
Versión MINI-MAX	-	75-185	-
Versión SC	-	84-144	-
Versión UNIVERSAL	-	-	102-166
Altura total columna (mm)	2890	2890	2890
Altura conexión sup. (mm)	3720-4120	3685-4170	3685-4170
Ancho total (mm) Versión DT	3100	3230	-
Versión MINI-MAX	-	3350	3350
Versión SC	-	3350	-
Versión UNIVERSAL	-	-	3350
Ancho entre columnas (mm) Versión DT	2314	2400	-
Versión MINI-MAX	-	2520	2514
Versión SC	-	2520	-
Versión UNIVERSAL	-	-	2514
Distancia Columnas (mm) Versión DT	2560	2650	-
Versión MINI-MAX	-	2770	2770
Versión SC	-	2770	-
Versión UNIVERSAL	-	-	2770
Extracción brazo largo (mm) Versión DT	945-1495	940-1495	-
Versión MINI-MAX	-	1000-1480	1130-1840
Versión SC	-	840-1380	-
Versión UNIVERSAL	-	-	1130-1840
Extracción brazo corto (mm) Versión DT	480-870	570-1160	-
Versión MINI-MAX	-	600-1000	635-1065
Versión SC	-	590-865	-
Versión UNIVERSAL	-	-	570-1160
Motor (kW)	2 x 1,5	2 x 1,5	2 x 1,5

ACCESORIOS



Adaptador de altura 44 mm



Adaptador de altura 155-245 mm



Adaptador de altura para U de 150-233 mm

Más accesorios disponibles