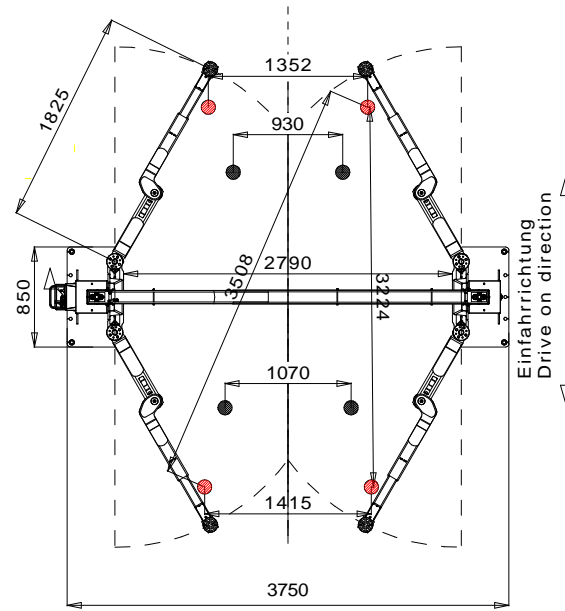
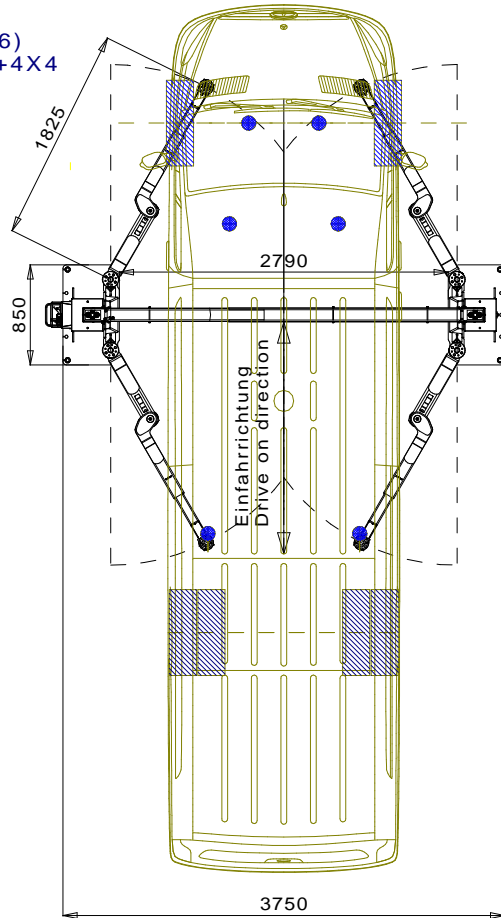
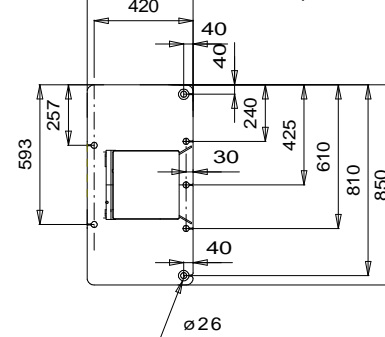


- VW Crafter lang
Stand:12-2013
- VW Crafter (2016)
Plattform L4F/Q+4X4
- Hyundai H350
Bj. 2015



Detail "H"
Grundplatte
base plate

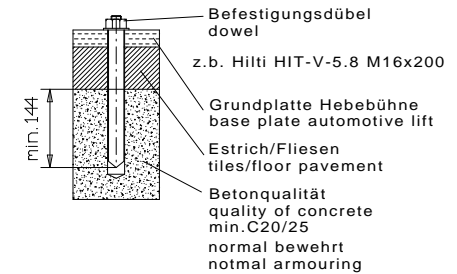


Bauseits an der Bediensäule bereitstellen:
prepared by customer at the operating column:
Netzanschluss/power supply:3PH,N+PE/400V,50Hz
Absicherung/Fuse: 16 Amperre träge/time lag
Optional für das Energieset:
Druckluft lichte weite 6mm, 6-10 bar
Optional for Energysset:
Air pressure: inner diameter 6mm, 6-10 bar
consider the regulation of your country

Wir weisen in unseren Plänen auf die
Mindestanforderung des Fundamentes hin,
jedoch der Zustand der örtlichen Gegebenheiten
(z.B. Untergrund etc.)obliegt nicht unserer
Verantwortung. Die Ausbildung der
Einbausituation muss vom planenden Architekten
bzw. Statiker im speziellen Fall
individuell spezifiziert werden.

We point out the minimum requirements
of the foundation in our plans. The
condition of the local realities
(e.g.: ground under the foundation etc.)
does not lie in our responsibility.
If necessary an Architect must be
consulted.

Tragfähigkeit: max. 5000kg
capacity:



Die Mindestverankerungstiefe des Dübels beachten.
Mit Estrich/Fliesen sind längere Dübel einzusetzen.
Observe the min. anchorage of the dowels. With floor
pavements use longer dowels.

Die Montagevorschrift des Dübelherstellers beachten.
Observe the regulation of the dowel manufacturer

Alle Maße in Millimeter
all dimensions in millimeter
subject to alterations!
Mass- und Konstruktionsänderungen vorbehalten!

				Datum	Name	Benennung	
				Bearb.	02.12.14		MG
				Gepr.			
				Norm			
				Nussbaum		Zeichnungsnummer	
						7658-4_NB	
						Blatt	
						von	
						Ersatz fuer:	
						Ersatz durch:	
b	Hyundai H350 hinzu	12.06.18	mh				
a	Crafter L4 F/Q + 4X4 hinzu	17.10.17	mh				
Nr	Aenderung	Datum	Name	Ersatz fuer:			
				Ersatz durch:			