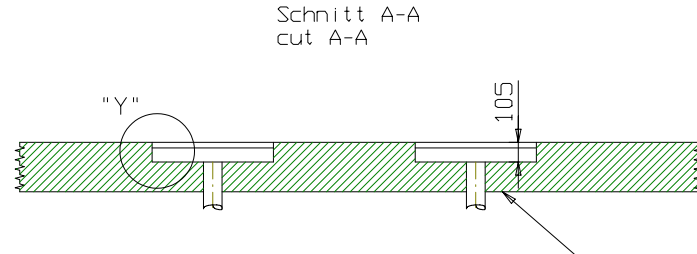
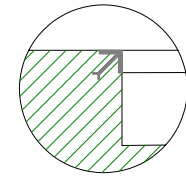


Wasserabfluß empfohlen
Water outlet recommended
bauseits
by customer



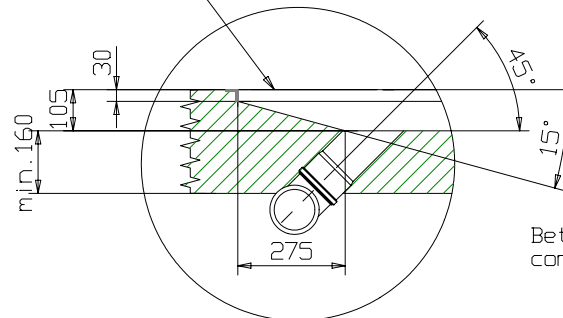
Betonqualität
quality of concrete
min.C20/25
normal bewehrt
normal armouring

Detail "Y"



Winkelrahmen (Kantenschutz)
bauseits
angle frame by customer

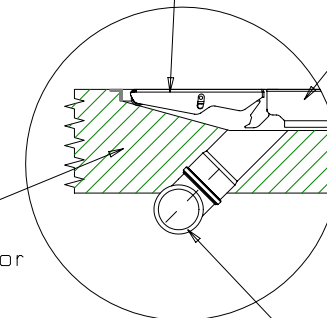
Detail "X"



Betonboden
concrete floor

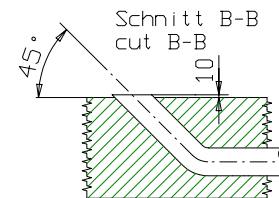
Rampe
ramp

Hebebühne
Lift



Leerrohr
empty pipe

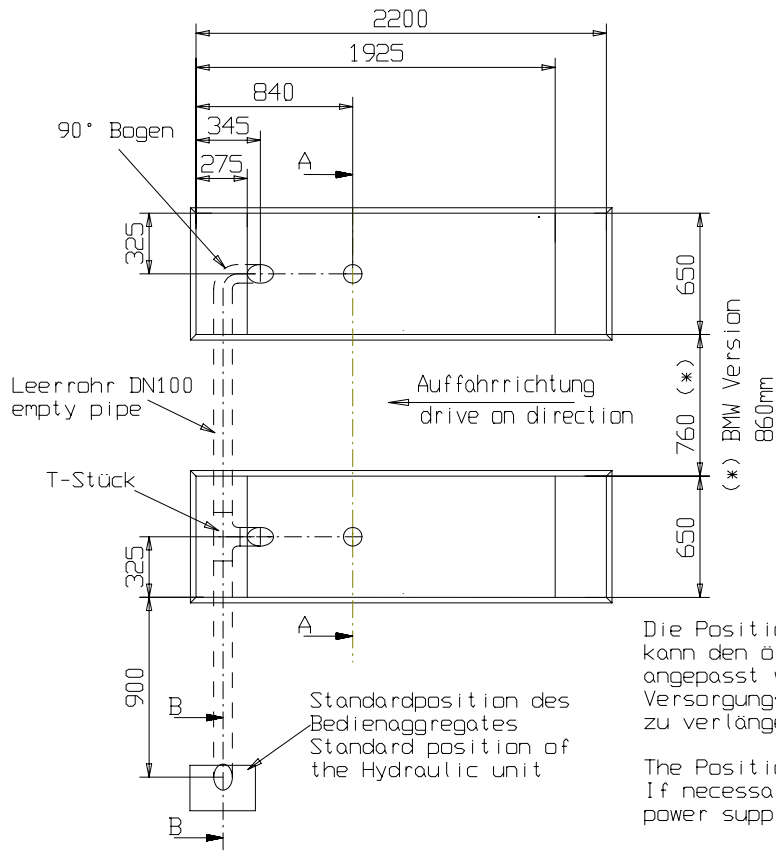
Leerrohre mit Zugdrähten
ausstatten.
Equip the empty pipe
with pull wire



Schnitt B-B
cut B-B

Bauseits am Bedienaggregat bereitstellen:
Netzanschluss: 3PH,N+PE,400V,50Hz
Absicherung: 16 Ampere träge
Kabellänge: ca.2m, 5x2,5mm²



Prepared by customer at the main operating unit:
power supply: 3PH,N+PE,400V,50Hz
fuse: 16 Ampere, time lag
cable diameter: 5x 2,5m²
cable length: approx.2m



Die Position des Bedienaggregates
kann den örtlichen Gegebenheiten
angepasst werden. Ggf. sind die
Versorgungsleitungen, Leerrohre
zu verlängern.

The Position of the operating unit can be adapted.
If necessary extend the
power supply lines and the empty conduit.

Alle Maße in Millimeter.
Maß- und Konstruktionsänderungen vorbehalten.
All dimensions in millimeter
subject to alterations!

Fundamentplan / foundation plan		  www.nussbaum-group.de
Jumbo-Lift 3500 NT (HyperFlow) Hymax 3500 X PH (HyperFlow)		
15.07.15//M.G.	7779_NB	