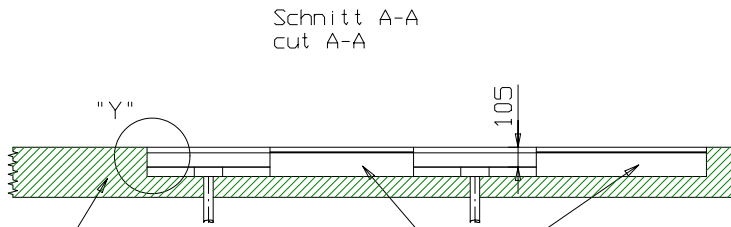
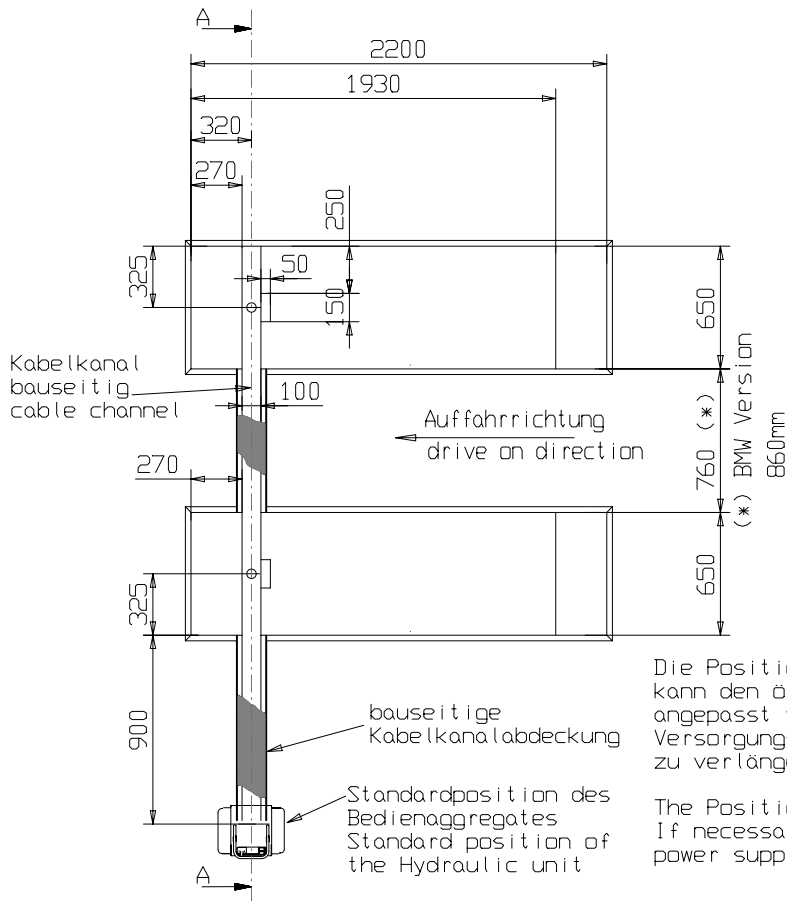
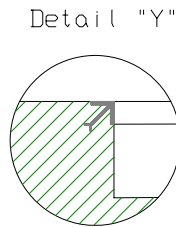


Wasserabfluß empfohlen
Water outlet recommended
bauseits
by customer



Betonqualität
quality of concrete
min. C20/25
normal bewehrt
normal armouring

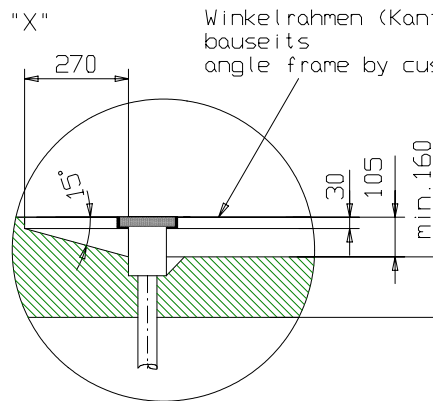
bauseitiger Kabelkanal
cable channel by customer



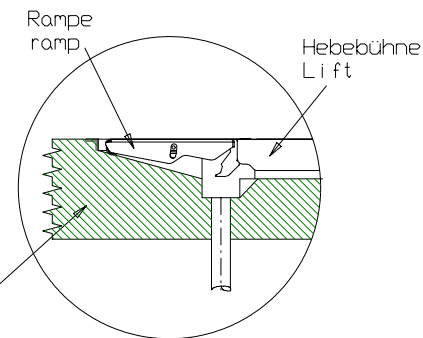
Die Position des Bedienaggregates kann den örtlichen Gegebenheiten angepasst werden. Ggf. sind die Versorgungsleitungen, Leerrohre zu verlängern.

The Position of the operating unit can be adapted. If necessary extend the power supply lines and the empty conduit.

Detail "X"



Winkelrahmen (Kantenschutz)
bauseits
angle frame by customer



Betonboden
concrete floor

Bauseits am Bedienaggregat bereitstellen:
Netzanschluss: 3PH,N+PE,400V,50Hz
Absicherung: 16 Ampere träge
Kabellänge: ca.2m, 5x2,5mm²

Prepared by customer at the main operating unit:
power supply: 3PH,N+PE,400V,50Hz
fuse: 16 Ampere, time lag
cable diameter: 5x 2,5m²
cable length: approx.2m

Alle Maße in Millimeter.
Maß- und Konstruktionsänderungen vorbehalten.
All dimensions in millimeter
subject to alterations!

Fundamentplan / foundation plan Jumbo-Lift 3500 NT (HyperFlow) Hymax 3500 XX PH (HyperFlow)		 ATT www.nussbaum-group.de
03.12.15//M.G.	7839_NB	