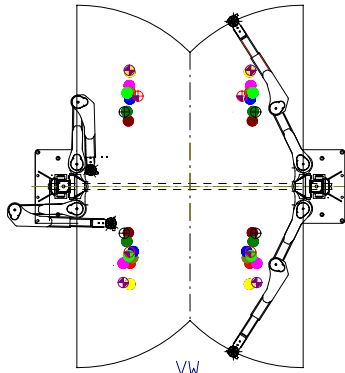
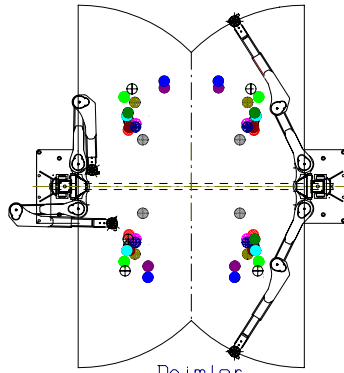


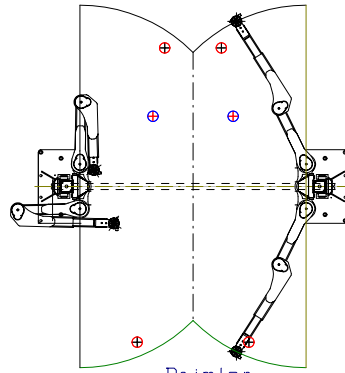
- ⊕ E52 ZB
- ⊕ E39 Ser BMW
- ⊕ Z1
- ⊕ Mini Cooper
- ⊕ E53 ECE (XS)
- ⊕ Z4
- ⊕ E65 7er BMW
- ⊕ 3er BMW
- ⊕ RR01
- ⊕ BMW Z3 (Typ R/C)



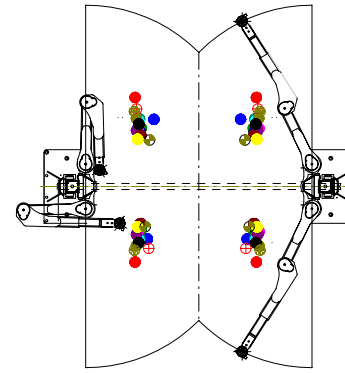
- T4 lang
- T4 kurz
- T5 kurz
- T5 lang
- Touareg
- Tauran
- AUDI TT
- AUDI Q7
- ⊕ AUDI A5
- AB 03> Long
- Pheatan



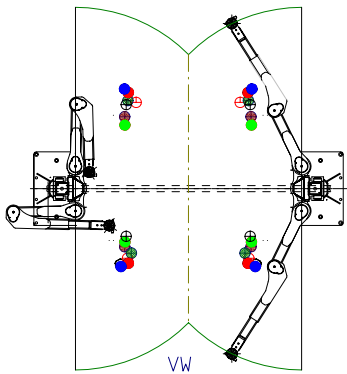
- Sprinter kurz
- C-Klasse
- E-Klasse
- A-Klasse lang
- ⊕ Vita
- G-Modell
- R-Klasse
- CLS
- SLK
- ⊕ CLK
- Vaneo
- Sprinter mittel (alternative Punkte)
- smart



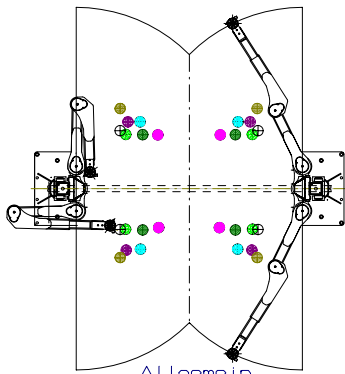
- ⊕ Sprinter (906) FKA/FKB



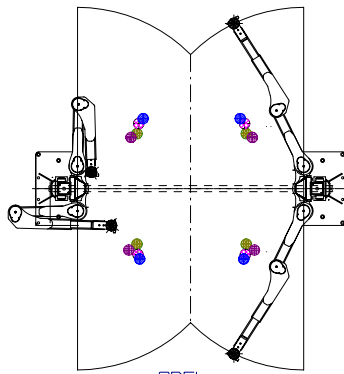
- Cressida
- Toyota IQ
- Yaris (2000)
- Land Cruiser (GX-R)
- RAV 4
- Corolla 1988-1991
- Echo (2000)
- Hiace (short)
- Yaris
- MX-81/MX-83 1989-1992
- Crown 1996-1999
- Corolla ab 2004
- XA seit 2004
- ⊕ Avensis
- Camry
- Landcruiser



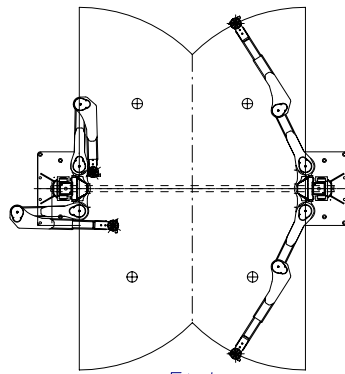
- ⊕ Tauran
- ⊕ Pheatan
- Touareg/Cayenne
- VW T4 kurz
- VW T5 kurz
- Seat Leon / Altea
- ⊕ Seat Toledo



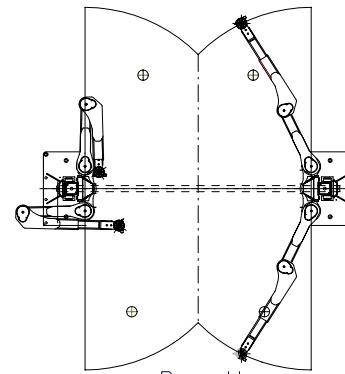
- Megane II
- ⊕ Nissan GTR
- Peugeot 207 SW
- Ford Fiesta
- Fiat 500
- Landrover Defender 110 300TDI
- LS600



- Opel Agila
- ⊕ Opel Corsa
- Opel Vectra Comb 2007
- Opel Insignia



- Fiat Ducato Maxi
- 160 Multijet
- Bürstner Wohnmobil



- Renault Master RS4050nm

Bei Aufnahme von PKW sind Mini-Max Aufsteckadapter zu empfehlen.
280SLF08070

HDL 7000 SST DG	
22.09.16//M.G.	7988_NB

Nussbaum
www.nussbaum-lifts.de