

POWER LIFT

HF 3S 3000 | HF 3S 3500 | HF 3S 4000



BETRIEBSANLEITUNG UND PRÜFBUCH

Operating manual and inspection book | Manuel d'exploitation et carnet de contrôle
Instrucciones de servicio y libro de inspección | Manuale operativo e registro di controllo

Serien Nr. | Serial No. | N° d. serie:

DEUTSCH

Einleitung	7	5.1	Positionierung des Fahrzeugs.....	38
Aufstellungsprotokoll.....	9	5.2	Anheben des Fahrzeugs.....	39
Übergabeprotokoll	10	5.3	Gleichlaufregelung der Hebebühne.....	40
		5.4	Senken des Fahrzeugs	40
1	Allgemeine Information.....	11		
1.1	Aufstellung und Prüfung der Hebebühne	11	6	Verhalten im Störfall.....
1.2	Gefährdungshinweise.....	11	6.1	Notablass
			6.2	Auffahren auf ein Hindernis.....
2	Stamblatt der Anlage	12	7	Wartung und Pflege der Hebebühne
2.1	Hersteller	12	7.1	Wartungsplan
2.1	Verwendungszweck	12	7.2	Reinigung der Hebebühne.....
2.2	Änderungen an der Konstruktion.....	13	7.3	Überprüfung der Standsicherheit der Hebebühne.....
2.3	Wechsel des Aufstellungsortes	13		
2.4	Konformitätserklärungen	14	8	Montage und Inbetriebnahme.....
3	Technische Information	15	8.1	Aufstellungsrichtlinien
3.1	Technische Daten	15	8.2	Tragarmmontage.....
3.2	Sicherheitseinrichtungen	15	8.3	Tragarmjustage.....
3.3	Datenblätter POWER LIFT HF 3S 3000	16	8.4	Inbetriebnahme.....
3.4	Hydraulikplan.....	26	8.5	Wechsel des Aufstellungsortes
3.5	Elektroschaltplan.....	27		
4	Sicherheitsbestimmungen	38	9	Sicherheitsüberprüfung
5	Bedienungsanleitung	38	9.1	Einmalige Sicherheitsprüfung vor Inbetriebnahme
			9.2	Regelmäßige Sicherheitsprüfung und Wartung.....
			9.3	Außerordentliche Sicherheitsprüfung.....

ENGLISH

Introduction	71	5.1	Positioning the vehicle	80
Set up protocol	72	5.2	Lifting the vehicle	81
Transfer protocol	73	5.3	Lift synchronization.....	82
		5.4	Lowering the vehicle.....	82
1	General information	74	6	Behaviour in cases of error.....
1.1	Set up and test the lift	74	6.1	Emergency discharge
1.2	Hazard information.....	74	6.2	Moving onto an obstacle
2	System master sheet	75	7	Maintenance and care of the lift
2.1	Manufacturer.....	75	7.1	Maintenance plan.....
2.1	Purpose	75	7.2	Cleaning the lift
2.2	Changes to the design / construction	76	7.3	Checking the stability of the lift
2.3	Changing the assembly location	76		
2.4	Declaration of conformity.....	77	8	Assembly and commissioning
3	Technical information	78	8.1	Set up guidelines
3.1	Technical data	78	8.2	Support arm assembly.....
3.2	Safety devices	78	8.3	Lifting arm alignment.....
3.3	Data sheets	78	8.4	Commissioning
3.4	Hydraulic plan.....	78	8.5	Changing the assembly location
3.5	Electrical circuit diagram.....	79		
4	Safety regulations	80	9	Safety inspection
5	Operating manual	80	9.1	Single safety inspection before commissioning.....
			9.2	Regular safety inspection and maintenance.....
			9.3	Exceptional safety inspection.....

FRANÇAIS

Introduction	113	5.2	Levage du véhicule.....	124
Rapport d'installation.....	115	5.3	Synchronisation de la plateforme de levage	125
Rapport de remise.....	116	5.4	Abaissement du véhicule.....	125
1 Informations générales	117	6	Comportement à adopter en cas de	
1.1 Installation et contrôle de la plateforme de levage..	117		dysfonctionnement	126
1.2 Mises en garde.....	117	6.1	Abaissement de secours.....	126
2 Fiche de base de l'installation	118	6.2	Blocage sur un obstacle.....	127
2.1 Fabricant	118	7	Maintenance et entretien de la plateforme de le-	
2.1 Domaine d'application	118		ge.....	127
2.2 Modifications de la structure.....	119	7.1	Plan de maintenance.....	128
2.3 Changement du lieu d'installation	119	7.2	Nettoyage de la plateforme de levage	132
2.4 Déclarations de conformité.....	120	7.3	Contrôle de la stabilité de la plateforme de levage	132
3 Informations techniques	121	8	Montage et mise en service.....	132
3.1 Caractéristiques techniques	121	8.1	Directives de montage	132
3.2 Dispositifs de sécurité	121	8.2	Montage du bras porteur	137
3.3 Fiche technique.....	121	8.3	Ajustage des bras porteurs.....	138
3.4 Schéma hydraulique.....	121	8.4	Mise en service	139
3.5 Schéma électrique.....	122	8.5	Changement du lieu d'installation	139
4 Prescriptions de sécurité.....	123	9	Contrôle de sécurité	143
5 Manuel d'exploitation	123	9.1	Contrôle de sécurité initial avant la mise en service	144
5.1 Positionnement du véhicule.....	123	9.2	Contrôle de sécurité récurrent et maintenance.....	145
		9.3	Contrôle de sécurité exceptionnel.....	155

ESPAÑOL

Introducción	157	6	Comportamiento en caso de avería	170
Protocolo de instalación	159	6.1	Descenso de emergencia	170
Protocolo de traspaso	160	6.2	Choque con un obstáculo	171
1 Información general.....	161	7	Mantenimiento y cuidado de la plataforma ele-	
1.1 Instalación e inspección de la plataforma elevadora	161		vadora	171
1.2 Indicaciones de peligro	161	7.1	Esquema de mantenimiento.....	172
2 Hoja de características de la instalación.....	162	7.2	Limpieza de la plataforma elevadora	176
2.1 Fabricante.....	162	7.3	Comprobación de la estabilidad de la plataforma ele-	176
2.1 Uso previsto	162		vadora	176
2.2 Modificaciones en la estructura	163	8	Montaje y puesta en servicio.....	176
2.3 Cambio del lugar de emplazamiento	163	8.1	Directivas de instalación	176
2.4 Declaraciones de conformidad	164	8.2	Montaje del brazo portante	181
3 Información técnica.....	165	8.3	Ajuste del brazo portante.....	183
3.1 Datos técnicos	165	8.4	Puesta en servicio	183
3.2 Dispositivos de seguridad	165	8.5	Cambio del lugar de emplazamiento	183
3.3 Hoja de datos	165	9	Inspección de seguridad.....	187
3.4 Esquema hidráulico.....	165	9.1	Inspección de seguridad por única vez antes de la pue-	188
3.5 Esquema eléctrico.....	166	9.2	ta en servicio.....	188
4 Disposiciones de seguridad	167	9.3	Inspección de seguridad periódica y mantenimiento	189
5 Instrucciones de manejo.....	167		Inspección de seguridad extraordinaria	199
5.1 Posicionamiento del vehículo.....	167			
5.2 Elevación del vehículo	168			
5.3 Sincronización de la plataforma elevadora	169			
5.4 Descenso del vehículo	169			

ITALIANO

Introduzione	201	5.1	Posizionamento del veicolo	211	
Protocollo di montaggio	203	5.2	Sollevarre il veicolo	212	
Protocollo di trasmissione	204	5.3	Regolazione marcia sincrona del ponte sollevatore	213	
5.4	Abbassare il veicolo.....	213			
1	Informazioni generali	205	6	Comportamento in caso di guasti	214
1.1	Montaggio e controllo del ponte sollevatore	205	6.1	Scarico di emergenza	214
1.2	Indicazioni sui pericoli.....	205	6.2	Incontrare un ostacolo	215
2	Scheda dell'impianto.....	206	7	Manutenzione e cura del ponte sollevatore	215
2.1	Produttore	206	7.1	Piano di manutenzione	216
2.1	Scopo di utilizzo.....	206	7.2	Pulizia del ponte sollevatore.....	220
2.2	Modifiche costruttive	207	7.3	Controllo della stabilità del ponte sollevatore.....	220
2.3	Cambiare il luogo di utilizzo	207			
2.4	Dichiarazione di conformità	208	8	Montaggio e messa in servizio	220
3	Informazioni tecniche	209	8.1	Direttive di montaggio	220
3.1	Dati tecnici	209	8.2	Montaggio braccio portante.....	225
3.2	Dispositivi di sicurezza	209	8.3	Impostazione braccio portante	226
3.3	Scheda tecnica	209	8.4	Messa in funzione.....	227
3.4	Schema idraulico	209	8.5	Cambiare il luogo di utilizzo	227
3.5	Schema elettrico	210	9	Controllo di sicurezza	230
4	Norme di sicurezza	211	9.1	Controllo conclusivo prima della messa in servizio.	231
5	Manuale di istruzioni per l'uso	211	9.2	Ispezione a vista e manutenzione periodici	232
			9.3	Controllo di sicurezza straordinario.....	242

**Ersatzteilliste | Spare parts list | Liste des pièces détachées |
Lista de piezas de recambio | Lista pezzi di ricambio**

Einleitung

Nussbaum Produkte sind ein Ergebnis langjähriger Erfahrung. Der hohe Qualitätsanspruch und das überlegene Konzept garantieren Ihnen Zuverlässigkeit, eine lange Lebensdauer und den wirtschaftlichen Betrieb. Um unnötige Schäden und Gefahren zu vermeiden, sollten Sie diese Betriebsanleitung aufmerksam durchlesen und den Inhalt stets beachten.

Eine andere oder über den beschriebenen Zweck hinausgehende Benutzung gilt als nicht bestimmungsgemäß.

Das vorliegende Prüfbuch gilt für die folgenden Hebebühnen:

POWER LIFT HF 3S 3000

POWER LIFT HF 3S 3500

POWER LIFT HF 3S 4000

! Die Firma Nussbaum haftet nicht für daraus entstehende Schäden. Das Risiko dafür trägt allein der Anwender.

Zur bestimmungsgemäßen Verwendung gehört auch:

- das Beachten aller Hinweise aus dieser Betriebsanleitung und
- die Einhaltung der Inspektion- und Wartungsarbeiten und der vorgeschriebenen Prüfungen.
- Die Betriebsanleitung ist von allen Personen zu beachten, die an der Hebebühne arbeiten. Dies gilt insbesondere für das Kapitel 4 „Sicherheitsbestimmungen“.
- Zusätzlich zu den Sicherheitshinweisen der Betriebsanleitung sind die für den Einsatzort geltenden Regeln und Vorschriften zu beachten.
- Die ordnungsgemäße Handhabung der Anlage.

Verpflichtung des Betreibers:

Der Betreiber verpflichtet sich nur Personen an der Anlage arbeiten zu lassen, die

- mit den grundlegenden Vorschriften über die Arbeitssicherheit und der Unfallverhütung vertraut und im Umgang mit der Hebebühne eingewiesen sind.
- Das Sicherheitskapitel und die Warnhinweise in dieser Betriebsanleitung gelesen, verstanden und dies durch ihre Unterschrift bestätigt haben.

Gefahren im Umgang mit der Anlage:

Die Nussbaum Produkte sind nach den Stand der Technik und den anerkannten Sicherheits- technischen Regeln konzipiert und gebaut. Dennoch können bei unsachgemäßer Verwendung Gefahren für Leib und Leben des Benutzers entstehen oder Sachwerte beschädigt werden.

Die Anlage darf nur betrieben werden

- für die bestimmungsgemäße Verwendung.
- Wenn sie sich in sicherheitstechnisch einwandfreien Zustand befindet.

Organisatorische Maßnahmen

- Die Bedienungsanleitung ist ständig am Einsatzort der Anlage griffbereit aufzubewahren.
- Ergänzend zur Betriebsanleitung sind allgemeingültige gesetzliche und sonstige verbindliche Regelungen zur Unfallverhütung und zum Umweltschutz zu beachten und anzuweisen.
- Das sicherheits- und gefahrenbewusste Arbeiten des Personals ist zumindest gelegentlich unter Beachtung der Betriebsanleitung zu kontrollieren!
- Soweit erforderlich oder durch Vorschriften gefordert, persönliche Schutzausrüstungen benutzen.
- Alle Sicherheits- und Gefahrenhinweise an der Anlage in lesbarem Zustand halten!
- Ersatzteile müssen den vom Hersteller festgelegten technischen Anforderungen entsprechen. Dies ist nur bei Originalteilen gewährleistet.
- Vorgeschriebene oder in der Betriebsanleitung angegebene Fristen für wiederkehrende Prüfungen/Inspektionen einhalten.

Instandhaltungstätigkeiten, Störungsbeseitigung

In der Betriebsanleitung vorgeschriebene Einstell-, Wartungs- und Inspektionstätigkeiten und -termine einschließlich Angaben zum Austausch von Teile/Teilausrüstungen einhalten! Diese Tätigkeiten dürfen nur durch Sachkundige, die an einer speziellen Werkschulung teilgenommen haben, durchgeführt werden.

Gewährleistung und Haftung

- Grundsätzlich gelten unsere „Allgemeinen Verkaufs- und Lieferbedingungen“.
- Gewährleistungs- und Haftungsansprüche bei Personen- und Sachschäden sind ausgeschlossen, wenn sie auf eine oder mehrere der folgenden Ursachen zurückzuführen sind:
- Nicht bestimmungsgemäße Verwendung der Anlage
- Unsachgemäßes Montieren, Inbetriebnahme, Bedienen und Warten der Anlage
- Betreiben der Anlage bei defekten Sicherheitseinrichtungen oder nicht ordnungsgemäß angebrachten oder nicht funktionsfähigen Sicherheits- und Schutzvorrichtungen.
- Das nicht Beachten der Hinweise in der Betriebsanleitung bezüglich Transport, Lagerung, Montage, Inbetriebnahme, Betrieb, Wartung und Rüsten der Anlage.
- Eigenmächtige bauliche Veränderungen an der Anlage.
- Eigenmächtiges Verändern der (z. B. Antriebsverhältnisse: Leistung, Drehzahl etc.)
- Unsachgemäß durchgeführte Reparaturen.
- Katastrophenfälle durch Fremdeinwirkungen und höhere Gewalt.

Demontage, Außerbetriebnahme und Entsorgung

Die Demontage der Hebebühne sollte durch einen Sachkundigen erfolgen. Eventuell vorhandene Flüssigkeiten (z. B. Hydrauliköle) sind abzulassen und getrennt zu entsorgen. Bei der Außerbetriebnahme ist das Typenschild zu entfernen und zu vernichten, sowie das Prüfbuch zu entsorgen. Die Entsorgung der Hebebühne hat durch eine autorisiertes Verwertungsunternehmen zu erfolgen.

Aufstellungsprotokoll

Nach erfolgter Aufstellung, dieses Blatt komplett ausfüllen, unterschreiben, kopieren und das Original innerhalb einer Woche an den Hersteller senden. Die Kopie bleibt im Prüfbuch.

Nussbaum Automotive Lifts GmbH
 Korker Straße 24
 D-77694 Kehl-Bodersweier
 E-Mail: info@nussbaumlifts.com
 Fax: +4978 53-87 87

Die Anlage mit der Seriennummer _____ wurde am _____

bei der Firma _____ in _____

aufgestellt, auf Funktion und Sicherheit überprüft und in Betrieb genommen.

Die Aufstellung erfolgte durch den Betreiber/Sachkundigen (nicht zutreffendes streichen).
 Nach erfolgter Prüfung auf Funktion und Sicherheit durch einen geschulten Monteur wird die Hebebühne ohne elektrische Verbindung (z. B. Stecker) zur bauseitigen Stromversorgung übergeben. Bauseits ist eine elektrische Verbindung zwischen Hebebühne und Stromversorgung durch einen fachkundigen Elektriker herzustellen (siehe Angaben im Elektroplan).

Der Betreiber bestätigt das ordnungsgemäße Aufstellen der Hebebühne, alle Informationen dieser Betriebsanleitung und Prüfbuch gelesen zu haben und entsprechend zu beachten, sowie diese Unterlage den eingewiesenen Bedienern jederzeit zugänglich aufzubewahren.

Der Sachkundige bestätigt das ordnungsgemäße Aufstellen der Hebebühne, alle Informationen dieser Betriebsanleitung und Prüfbuch gelesen zu haben und die Unterlagen dem Betreiber übergeben zu haben.

Nur auszufüllen, wenn die Anlage fest verdübelt wird.

Verwendete Dübel *)

 Typ/Marke

Mindestverankerungstiefe *) eingehalten: _____ mm

Anzugsdrehmoment *) eingehalten: _____ Nm

 Datum Name, Betreiber und Firmenstempel Unterschrift Betreiber

 Datum Name, Sachkundiger Unterschrift Sachkundiger

Servicepartner: _____
 Stempel

*) siehe Beiblatt der Dübelhersteller

Übergabeprotokoll

Die Anlage mit der Seriennummer _____ wurde am _____

bei der Firma _____ in _____
aufgestellt, auf Funktion und Sicherheit überprüft und in Betrieb genommen.

Nachfolgend aufgeführte Personen (Bediener) wurden nach Aufstellung der Hebebühne durch einen geschulten Monteur des Herstellers oder eines Vertragshändlers (Sachkundiger) in die Handhabung des Hubgerätes eingewiesen.

(Datum, Name, Unterschrift, freie Zeilen sind zu streichen)

Datum *Name* *Unterschrift*

Datum *Name* *Unterschrift*

Datum *Name* *Unterschrift*

Datum *Name* *Unterschrift*

Datum *Name* *Unterschrift*

Datum *Name Sachkundiger* *Unterschrift Sachkundiger*

Servicepartner: _____
Stempel

1 Allgemeine Information

Die Technische Dokumentation enthält wichtige Informationen zum sicheren Betrieb und zur Erhaltung der Funktionssicherheit der Hebebühne.

- Zum Nachweis der Aufstellung der Hebebühne ist das Formular Aufstellungsprotokoll ausgefüllt und unterzeichnet an den Hersteller zu senden.
- Zum Nachweis der einmaligen, regelmäßigen und außerordentlichen Sicherheitsüberprüfungen enthält dieses Prüfbuch Formulare. Verwenden Sie die Formulare zur Dokumentation der Prüfungen und belassen Sie die ausgefüllten Formulare im Prüfbuch.
- Im Stamblatt der Hebebühne sind Änderungen an der Konstruktion oder eine Wechsel des Aufstellungsort einzutragen.


1.1 Aufstellung und Prüfung der Hebebühne


Sicherheitsrelevante Arbeiten an der Hebebühne und die Sicherheitsüberprüfungen dürfen ausschließlich dafür ausgebildete Personen ausführen. Sie werden im allgemeinen und in dieser Dokumentation als Sachverständige und Sachkundige (befähigte Personen) bezeichnet.

- Sachverständige sind Personen (freiberufliche Fachingenieure, TÜV-Sachverständige), die aufgrund Ihrer Ausbildung und Erfahrung Hebebühnen prüfen und gutachtlich beurteilen dürfen. Sie sind mit den maßgeblichen Arbeitsschutz- und Unfallverhütungsvorschriften vertraut.
- Sachkundige (befähigte Person) sind Personen, die ausreichende Kenntnisse und Erfahrungen mit Hebebühnen besitzen und an einer speziellen Werksschulung durch den Hebebühnen-Hersteller teilgenommen haben (Kundendienstmonteure des Herstellers und der Vertragshändler sind Sachkundige).

1.2 Gefährdungshinweise

Zur Kenntlichmachung von Gefahrenpunkten und wichtiger Information werden folgende drei Symbole mit der erläuterten Bedeutung verwendet. Achten Sie besonders auf Textstellen, die durch diese Symbole gekennzeichnet sind.

 *Hinweis! Bezeichnet einen Hinweis auf eine Schlüssel-funktion oder auf eine wichtige Anmerkung!*

 **Vorsicht! Bezeichnet eine Warnung vor möglichen Beschädigungen der Anlage oder anderer Sachwerte des Betreibers bei unsachgemäßer Durchführung des so gekennzeichneten Vorgangs!**



Gefahr! Bezeichnet eine Gefahr für Leib und Leben, bei unsachgemäßer Durchführung des so gekennzeichneten Vorgangs besteht Lebensgefahr !

2 Stammblatt der Anlage

2.1 Hersteller

Nussbaum Automotive Lifts GmbH
 Korker Straße 24
 D-77694 Kehl-Bodersweier

2.1 Verwendungszweck

Die Hebebühne ist ein Hebezeug für das Anheben von Kraftfahrzeugen bei einem Gesamtgewicht von (*siehe Liste) im normalen Werkstattbetrieb bei einer maximalen Lastverteilung von (2:3**) (1:3***) in Auffahrriechtung oder entgegen der Auffahrriechtung. Eine Einzelbelastung von nur einem oder zwei Tragarmen darf nicht auftreten.

Die Aufstellung der serienmäßigen Hebebühne ist in explosionsgefährdeten Betriebsstätten und feuchten Umgebungen (Außenbereich, Waschhallen etc.) verboten.

Die Bedienung der Hebebühne erfolgt direkt an der Bediensäule (siehe Datenblatt).

Nach Änderung an der Konstruktion und nach wesentlichen Instandsetzungen an tragenden Teilen muss die Hebebühne von einem Sachverständigen nochmals geprüft und Änderungen bestätigt werden. Bei einem Wechsel des Aufstellungs-ortes muss die Hebebühne von einem Sachkundigen nochmals geprüft und Änderungen bestätigt werden.

(*)Tragfähigkeiten der POWER LIFT HF 3S-Baureihe:

POWER LIFT HF 3S 3000** = 3.000 kg

POWER LIFT HF 3S 3500** = 3.500kg

POWER LIFT HF 3S 4000 *** = 4.000 kg

Tragarmvarianten	HF 3S 3000	HF 3S 3500	HF 3S 3500 DG "OTTO ARM"	HF 3S 4000
Standardarme	590–900 mm 940–1495 mm	505–823 mm 940–1495 mm	–	600–900 mm 1130–1840 mm
MINI-MAX-Arme (MM)	560–1030 mm 1000–1545 mm	–	–	635–1065 mm 1130–1840 mm
Universal Tragarme	–	–	–	570–1160 mm 1130–1840 mm
DT* Tragarme	480–870 mm 940–1495 mm	570–1160 mm 940–1495 mm	–	–
Sport Cars Tragarme (SC)	–	590–865 mm 840–1380 mm	–	–
Otto Tragarme MM	–	–	600–980 mm 995–1823 mm	–
Otto Tragarme	–	–	570–1160 mm 995–1823 mm	–

*DT = Doppel-teleskop-tragarm (ehemals MB Tragarm)

2.2 Änderungen an der Konstruktion

Prüfung durch einen Sachverständigen zur Wiederinbetriebnahme notwendig (Datum, Art der Änderung, Unterschrift Sachverständiger).

Name, Anschrift Sachverständiger

Ort, Datum

Unterschrift Sachverständiger

2.3 Wechsel des Aufstellungsortes

Prüfung durch einen Sachverständigen zur Wiederinbetriebnahme notwendig (Datum, Art der Änderung, Unterschrift Sachkundiger).

Name, Anschrift Sachverständiger

Ort, Datum

Unterschrift Sachverständiger Sicherheitsprüfungen

2.4 Konformitätserklärungen

EG- Konformitätserklärung

Nussbaum

gemäß Maschinenrichtlinie Anhang II 1A

Declaration of Conformity according Machinery Directive 2006/42/EG ANNEX II 1A
Déclaration de conformité selon directive machines annexe II 1A
Declaración de conformidad según Directiva Maquinaria 2006/42/EG ANNEX II 1A
Dichiarazione di conformità in accordo alla direttiva 2006/42/EG ANNEX II 1A

Hiermit erklären wir, daß die Hebebühne, Modell:
Hereby we declare that the lift model:
Par la présente nous déclarons que le pont élévateur modèle:
Por la presente declara, que el elevador modelo:
Con la presente si dichiara che il sollevatore:

POWER LIFT	POWER LIFT
HF 3S 3000	HF 3S 3500 SC
HF 3S 3000 DT	HF 3S OTTO
HF 3S 3000 MM	HF 3S OTTO MM
HF 3S 3500	HF 3S 4000
HF 3S 3500 DT	HF 3S 4000 UNI
HF 3S 3500 MM	

allen einschlägigen Bestimmungen der folgenden Richtlinien entspricht:
fulfils all the relevant provisions of the following Directives:
correspond aux normes suivantes:
cumple todas las disposiciones pertinentes de las Directivas siguientes:
adempie a tutte le richieste delle seguenti direttive:

Maschinenrichtlinie / Machinery Directive	2006/42/EG
EMV Richtlinie / EMC Directive	2014/30/EU
Niederspannungsrichtlinie / Low Voltage Directive	2014/35/EU

in Übereinstimmung mit den folgenden harmonisierten Normen gefertigt wurde
was manufactured in conformity with the harmonized norms
fabriqué en conformité selon les normes harmonisées en vigueur.
producido de acuerdo a las siguientes normas armonizadas.
è stato fabbricato in conformità con le norme armonizzate

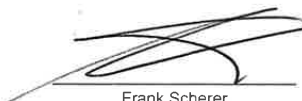
Fahrzeug- Hebebühnen / Vehicle lifts	EN 1493: 2010
--------------------------------------	---------------

Beauftragter für die Technische Dokumentation Authorised to compile the technical file	Nussbaum Automotive Lifts GmbH
---	--------------------------------

Baujahr Year of manufacture	20__
--------------------------------	------

Seriennummer Serial number	_____ Seriennummer
-------------------------------	-----------------------

Kehl- Bodersweier, 05.04.2022


Frank Scherer
CEO

Doc-NUS_POWER-LIFT_HF-3S-
3000-4000_2022-04

Nussbaum Nussbaum Automotive Lifts GmbH | Korker Straße 24 | 77694 Kehl-Bodersweier **CE**

3 Technische Information

3.1 Technische Daten

Tragfähigkeit:	HF 3S 3000 = 3.000 kg HF 3S 3500 = 3.500 kg HF 3S 4000 = 4.000 kg
Belastung eines Tragarmes:	eine Einzelbelastung eines Tragarms darf nicht auftreten
Lastverteilung:	HF 3S 3000/HF 3S 3500 max. 2:3 oder 3:2 in Auf-fahrri-chtung oder entgegen der Auf-fahrri-chtung HF 3S 4000 max. 1:3 oder 3:1 in Auf-fahrri-chtung oder entgegen der Auf-fahrri-chtung
HF 3S 3000:	Hub-/Senkzeit: ca. 20 s/ stufenlos 0–max. 14 s mit 2,68 t
HF 3S 3500:	Hub-/Senkzeit: ca. 26 s/ stufenlos 0–max. 14 s mit 3,5 t
HF 3S 4000:	Hub-/Senkzeit: ca. 26 s/ stufenlos 0–max. 14 s mit 4 t
Standard Betriebsspan-nung:	3 ~/N+PE, 400 Volt, 50 Hz
Motorleistung HF 3S 3000:	3 kW
Motordrehzahl:	2880 Umdrehungen/ Minute
Hydraulikpumpe:	3,2 cm ³
Heben-, Senkendruck:	190 bar/120 bar
Druckbegrenzungsventil:	250 bar
Motorleistung HF 3S 3500/HF 3S 4000:	3 kW
Motordrehzahl:	2880 Umdrehungen/ Minute
Hydraulikpumpe:	2,7 cm ³

Heben-, Senkendruck:	300 bar/190 bar
Druckbegrenzungsventil:	310 bar
Ölmenge:	ca. 9 Liter/ca. 13 Liter → Kap. 8.1.4
Schalldruckpegel LpA:	≤70 dB
Bauseitiger Anschluss:	3~/N+PE, 400 V, 50 Hz mit Absicherung 16 Ampere träge gemäß VDE-Richtlinien
Optionales Energieset:	Pneumatikanschluss: für Druckluft 6-10 bar Steckdose: 220 V/50 Hz



Achtung: Die Otto Tragarme dürfen nur an Hebebühnen mit 4 Tonnen Stahlbau eingesetzt werden. Die Tragfähigkeit der Hebebühne wird bei Verwendung der Otto Tragarme auf 3500 kg reduziert.

3.2 Sicherheitseinrichtungen

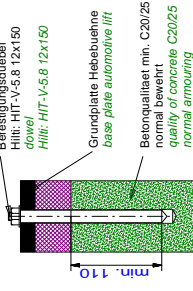
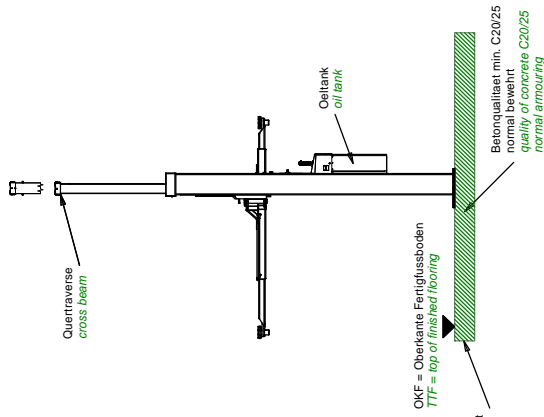
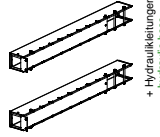
- **Überdruckventil**
Sicherung des Hydrauliksystems gegen Überdruck
- **Rückschlagventil**
Sicherung des Fahrzeugs gegen unbeabsichtigtes Absenken
- **Hauptschalter mit Vorhängeschlosseinrichtung**
Sicherung gegen unbefugte Benutzung
- **Zwei unabhängige Zylindersysteme (jeweils Kommando-Folgesystem)**
Sicherung gegen unbeabsichtigtes Absenken der Hebebühne
- **Totmann Steuerung**
Beim Loslassen des Bedienhebels stoppt die Bewegung der Hebebühne
- **CE-STOP**
- **Tragarmarretierung**
Sicherung der Tragarme gegen horizontale Bewegung im angehobenen Zustand
- **Bedienhebel mit Vorhängeschlosseinrichtung**
Sicherung gegen unbefugte Benutzung

3.3 Datenblätter POWER LIFT HF 3S 3000

Wir weisen in unseren Plänen auf die Mindestanforderung des Bauherrn hin, der die Installation der Plattformen genehmigen muss (z.B. Lärmschutz, Brandschutz, etc.). Unsere Verantwortung für die Ausbildung der Einbausituation muss vom planenden Architekten bzw. Statiker individuell spezifiziert werden.

We point out the minimum requirement of the foundation in our plans. The condition of the specific local situation (for example ground under the foundation) does not belong to our responsibility and should be individually specified from the planning architect or structural engineer.

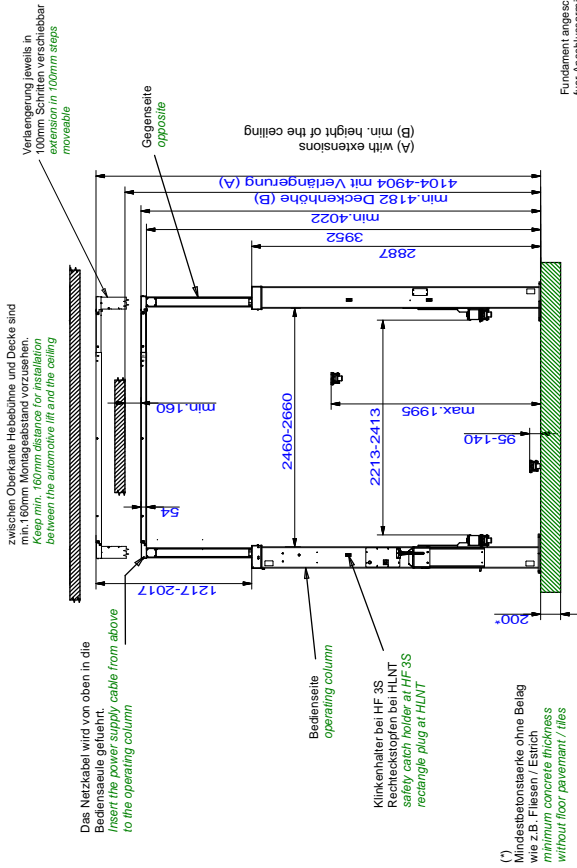
Optional Verlängerung 800mm
optional extension 800mm



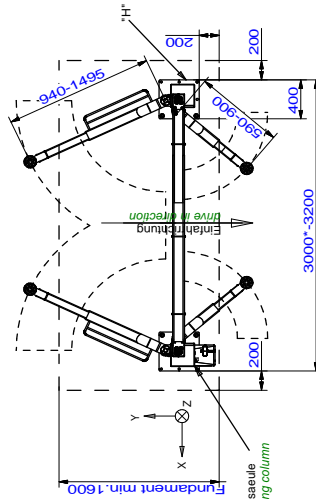
Die Mindestverankerungstiefe des Dübels beachten. Mit Estrichfließen sind längere Dübel einzusetzen. Die Montageanleitung des Dübelherstellers beachten. Die Mindesttiefe der Dübelnuten für die Decken- / Wurfdeckenbetondeckelungen beachten.
Observe the regulation of the dowel manufacturer

Alle Maße in mm / all dimensions in mm!

Mass- und Konstruktionsänderungen vorbehalten! dimensions and design changes reserved!



max. statische Kräfte + Momente je Säule
max. static forces + power moments per column
M₁ = 11 080 500 Nmm
M₂ = 12 825 000 Nmm



1) empfohlene Aufstellbreite 3000mm
recommended installation width

Bausatz an der Bediensäule bereitstellen:
Netzanschluss: 3PH, N+PE, 400V, 50Hz
Antriebsleistung: 16,7 kW
Kabellänge: ca. 2m, 5x2,5mm²
Druckluft für Energiespeicher: lichte Weite 6mm, 6-10 bar
Power supply by customer at the operating column:
power supply: 3PH, N+PE, 400V, 50Hz
fuse: 16 Ampere, time lag
cable: approx. 2m, 5x2,5mm²
air pressure: inner diameter 6mm, 6-10bar

Projektionsmethode 1
ISO 5456:2

(3D CAD-Modell)		Projektionsmethode 1 ISO 5456:2	
		Datum	Name
-	-	06.05.2013	MG
-	-	Bearb.	Gepr.
-	-	-	-
-	-	-	-
-	-	-	-
-	-	-	-
-	-	-	-
-	-	-	-
-	-	-	-
a	HF 3S hinzu	28.01.19	MH
	Änder. / modification	Datum	Name

nussbaum
Kortler Str. 24, 77694 Keil
www.nussbaum-group.de

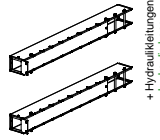
Benennung / designation
HL 2.30 NT
HF 3S 3000
mit Standard Tragarmen,
(die HF 3S besitzt im Gegensatz zur HLLNT eine Sicherheitsklinke)
Zeichnungsnummer / drawing number
7345_NB

Tragfähigkeit: 3000kg
capacity: 3000kg

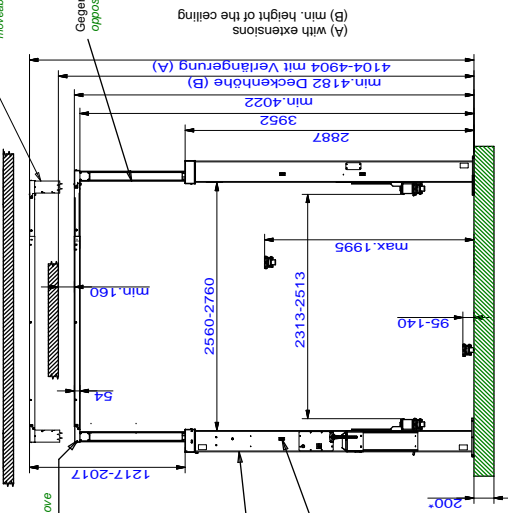
Wir weisen in unseren Plänen auf die Mindestanforderung des Fundamentes hin, jedoch der Zustand der örtlichen Gegebenheiten (z.B. Untergrund etc.) obliegt nicht unserer Verantwortung. Die Ausbildung der Einbausituation muss vom planenden Architekten bzw. Statiker individuell spezifiziert werden.

We point out the minimum requirement of the foundation in our plans. The condition of the specific local situation for the installation must be individually specified from the planning architect or structural engineer.

Optionale Verlängerung 800mm
optional extension 800mm



Verlängerung jeweils in 100mm Schritten verschiebbar
extension in 100mm steps moveable



Das Netzkaabel wird von oben in die Bediensäule gefuehrt.
Insert the power supply cable from above to the operating column

Klickhalter bei HF 3S
Push holder bei HLNT
safety catch holder at HF 3S
rectanglre plug at HLNT

Bediensäule
operating column

Bediensäule ohne Belag
wie z.B. Fliesen / Estrich
minimum concrete thickness
without floor pavement / tiles

zwisehen Oberkante Hebeboehne und Decke sind min. 160mm Montageabstand vorzusehen.
Keep min. 160mm distance for installation between the automotive lift and the ceiling

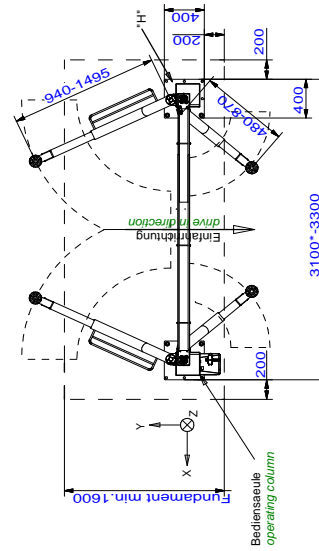
Gegenseite
opposite

(A) with extensions
(B) min. height of the ceiling

OKF = Oberkante Fertigflusboeden
TTF = top of finished flooring

Betonqualitaet min. C20/25
normal bewehrt
quality of concrete C20/25
normal armouring

max. statische Kraefte + Momente je Saehule
max. static forces + power moments per column
F_{ax} = 18000 N
M_x = 11 080 500 Nmm
M_y = 12 825 000 Nmm



1) empfohlene Aufstelbreite 3100mm
recommended installation width

Basissäule der Bediensäule bereitstellen:
Provide the base column of the operating column:
Abmessung: 16 Ampere Trace
Kabelänge: ca. 2m, 5x2,5mm²
Druckluft für Energieset: lichte Weite 6mm, 6-10 bar
Prepared by customer at the operating column:
power supply: 3PH, N+PE, 400V, 50Hz
fuse: 16 Ampere, time lag
cable: approx. 2m, 3x 2,5mm²
air pressure: inner diameter 6mm, 6-10bar

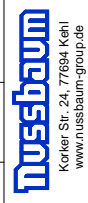
Alle Maße in mm! / all dimensions in mm!
Mess- und Konstruktionsänderungen vorbehalten / design changes reserved!

(3D CAD-Modell)		Projektionsmethode 1 ISO 5456:2	
Ind.	Änder. / modification	Datum	Name
-	-	Bearb.	MG
-	-	Gepr.	
-	-		
-	-		
a	HF 3S hinzu	28.01.19	MH

Tragfähigkeit: 3000kg
capacity: 3000kg

HL 2.30 NT DT
HF 3S 3000 DT
Doppel-Teleskoptragarme (DT)

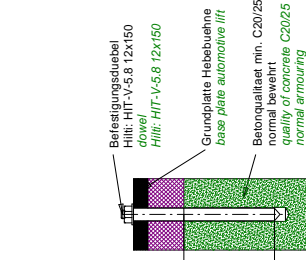
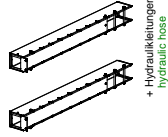
Zeichnungsnummer / drawing number
7362_NB



Wir weisen in unseren Plänen auf die Mindestanforderung des Bauherrn hin, die in den technischen Zeichnungen (z.B. Liefer- und Montageanleitung) festgelegt ist. Die Verantwortung für die Ausbildung der Einbausituation muss vom planenden Architekten bzw. Statiker individuell spezifiziert werden.

We point out the minimum requirement of the foundation in our plans. The condition of the specific local situation (for example ground under the foundation) does not have to be specified by the manufacturer, but must be individually specified from the planning architect or structural engineer.

Optionale Verlängerung 800mm
optional extension 800mm

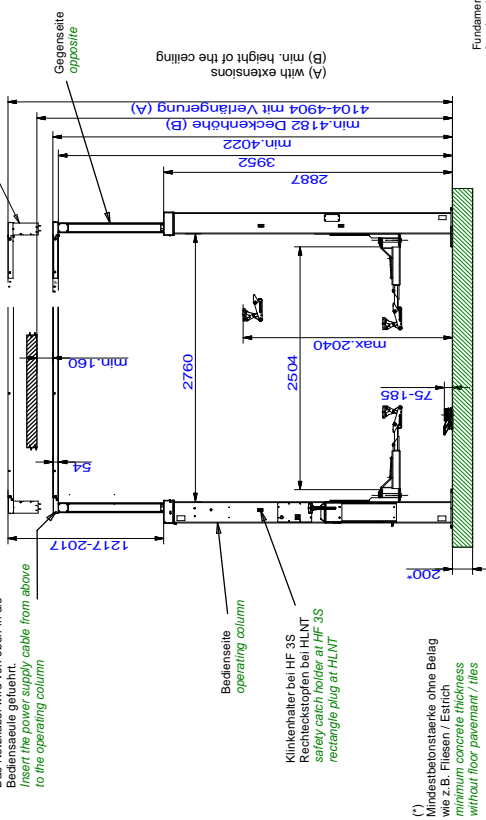


Die Mindestverankerungstiefe des Dübels beachten. Mit Estrichfließen sind längere Dübel einzusetzen. Die Montageanleitung des Dübelherstellers beachten. Observe the regulation of the dowel manufacturer. Observe the regulation of the dowel manufacturer.

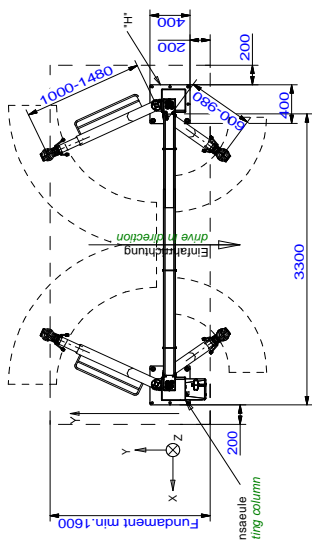
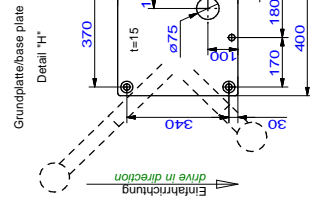
Tragfähigkeit: 3000kg
capacity: 3000kg

Benennung / designation		HL 2.30 NT MM HF 3S 3000 MM	
mit Mini-Max-Tragarmen (MM), (die HF-3S besitzt im Gegensatz zur HLNT eine Sicherheitslinke)			
Zeichnungsnummer / drawing number 7378_NB			
Preislistenmethode 1 ISO 5462		Name	
Datum	06.05.2013	MG	
Bearb.		Gepr.	
Kortel Str. 24, 77694 Kehl www.nussbaum-group.de			
Ind.	a	HF-3S hinzu	28.01.19
		Änder. / modification	MH
		Datum	Name

Verlängerungswerte in 100mm-Schritten verschiebbar
extension in 100mm steps
movable



max. statische Kräfte + Momente je Säule
max. static forces + power moments per column
M₁ = 11.080.500 Nmm
M₂ = 12.825.000 Nmm



1) empfohlene Aufstellbreite 3300mm
recommended installation width

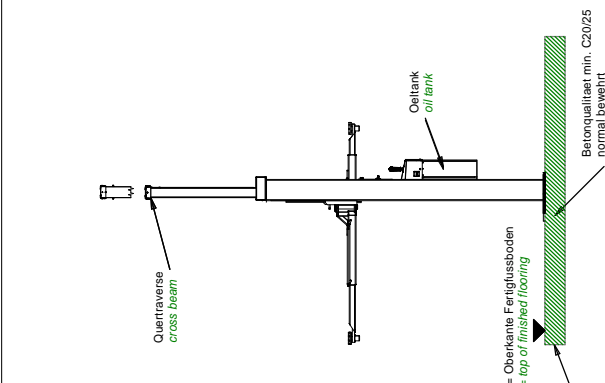
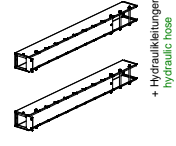
Bausatz an der Bedienseite bereitstellen:
Netzanschluss: 3PH, N+PE, 400V, 50Hz
Kabellänge: ca. 2m, 5x2,5mm²
Druckluft für Energiesitz: lichte Weite 6mm, 6-10 bar
Prepared by customer at the operating column:
power supply: 3PH, N+PE, 400V, 50Hz
fuse: 16 Ampere, time lag
cable: approx. 2m, 5x 2,5mm²
air pressure: inner diameter 6mm, 6-10bar

POWER LIFT HF 3S 3500

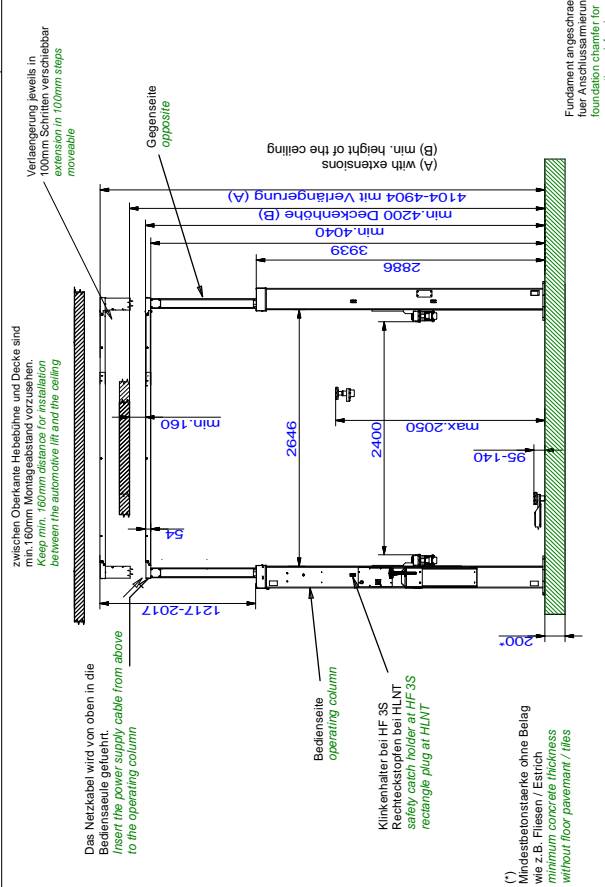
Wir weisen in unseren Plänen auf die Mindestanforderung des Fundamentes hin, jedoch der Zustand der fertigen Gegebenheiten (z.B. Untergrund etc.) obliegt nicht unserer Verantwortung. Die Ausbildung der Einbausituation muss vom planenden Architekten bzw. Statiker individuell spezifiziert werden.

We point out the minimum requirement of the foundation in our plans. The condition of the specific local situation for the installation of the lift must be individually specified from the planning architect or structural engineer.

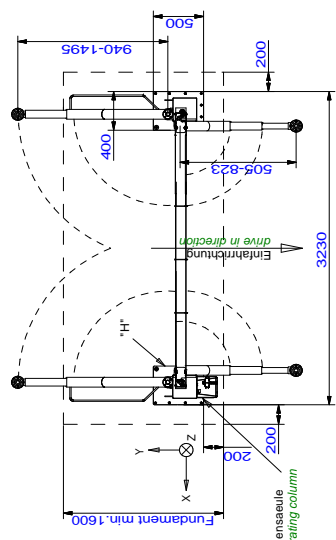
Optional Verlängerung 800mm
optional extension 800mm



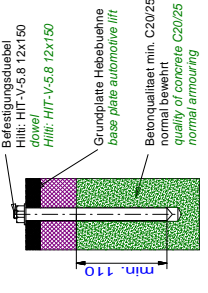
Reinigungsstufe min. C20/25
normal bewehrt
quality of concrete C20/25
normal armoured



max. statische Kräfte + Momente je Säule
max. static forces + power moments per column
F_{max} = 21000 N
M_{max} = 23 000 000 Nmm
M_z = 20 000 000 Nmm



1) empfohlene Aufstellbreite 3230mm
recommended installation width



Die Mindestverankerungstiefe des Dübels beachten. Die Einbohrtiefe und längere Dübels einsetzen. Vorbohren mit 10mm Bohrer. Beobachten die min. Ankerhöhe der Dübel. With floor pavements use longer dowels. Observe the regulation of the dowel manufacturer

Tragfähigkeit: 3500kg
capacity: 3500kg

Alle Maße in mm! / all dimensions in mm!
Mess- und Konstruktionsänderungen vorbehalten dimensions and design changes reserved!

(3D CAD-Modell)		Projektionsmethode 1 ISO 5456:2		
ind.	Änder./Modification	Datum	Name	
-	-	Bearb.	18.06.2013	MG
-	-	Gepr.	-	-
-	-	-	-	-
-	-	-	-	-
-	-	-	-	-
a	HF 3S hinzu	29.01.19	MH	-

Benennung / designation
HL 2.35 NT
HF 3S 3500

mit Standard Tragarmen, einfach teleskopierbar
(die HF 3S besitzt im Gegensatz zur HLNT eine Sicherheitsklinke)

Zichnungsnummer / drawing number
7482_NB

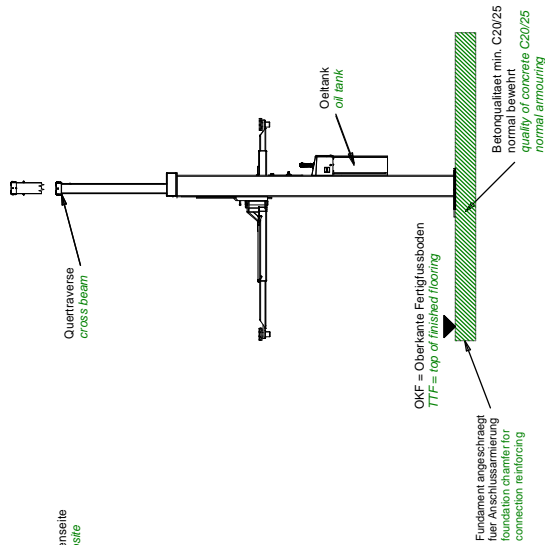
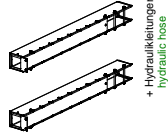
Nussbaum
Kerker Str. 24, 77894, Kehl
www.nussbaum-group.de

Bereits an der Bediensäule bereitstellen:
Power supply: 3PH, N+PE, 400V, 50Hz
Absicherung: 16 Ampere Trape
Kabelanlage: ca. 2m, 5x2,5mm²
Druckluft für Energieset: lichte Weite 6mm, 6-10 bar
power supply: 3PH, N+PE, 400V, 50Hz
fuse: 16 Ampere, time lag
cable: approx. 2m, 5x 2.5m²
air pressure: inner diameter 6mm, 6-10bar

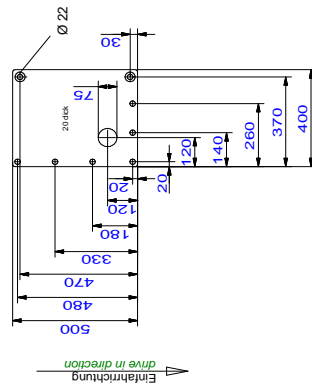
Wir weisen in unseren Plänen auf die Mindestanforderung des Herstellers hin. Die Ausführung der Montage ist dem Geübten (z.B. Liftbau) überlassen. Die Ausführung muss vom planenden Architekten bzw. Statiker individuell spezifiziert werden.

We point out the minimum requirement of the foundation in our plans. The condition of the specific local situation (for example ground under the foundation) does not have to be specified by the manufacturer, but must be individually specified from the planning architect or structural engineer.

Optional Verlängerung 800mm
optional extension 800mm



Grundplattebase plate
Detail "H"



Die Mindestverankerungstiefe des Dübels beachten. Mit Estrich-Fliesen sind laengere Dübels einzusetzen. Die Montagevorschrift des Durchsetzlers beachten. Obere Dübels sind länger als untere. Für den Einbau beachten die Herstellerangaben. Observe the regulation of the dowel manufacturer.

Tragfähigkeit: 3500kg
capacity: 3500kg

Benennung / designation
HL 2.35 NT DT
HF 3S 3500 DT
Doppelleistkopftragarme (DT)

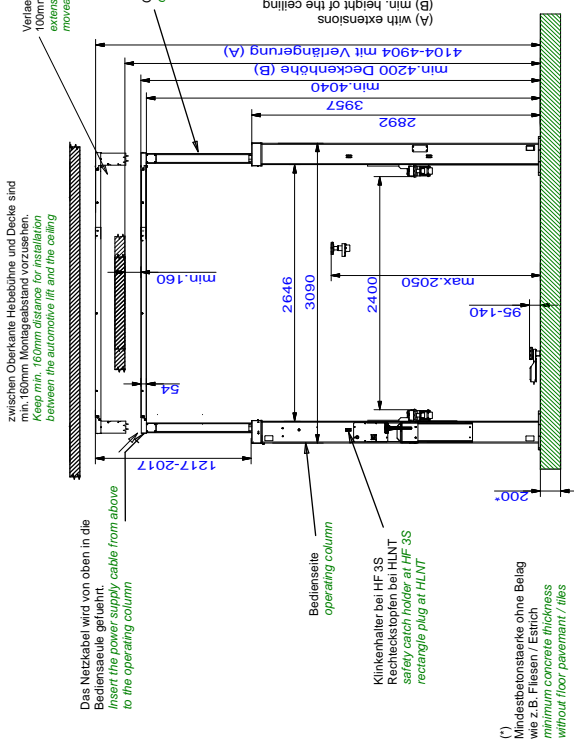
Zeichnungsnummer / drawing number
7629_NB

Alle Maße in mm / all dimensions in mm!
Mass- und Konstruktionsänderungen vorbehalten! dimensions and design changes reserved!

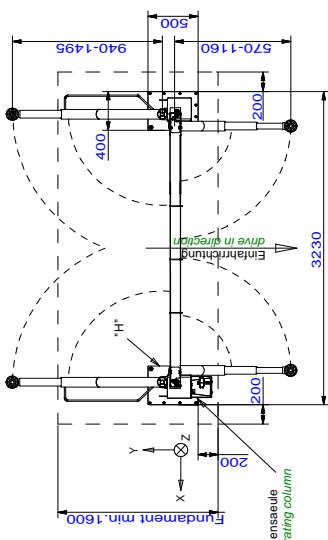
(3D CAD-Model)		Projektschritte 1 ISO 5456-2		
Ind.	Revid.	Datum	Name	
-	-	Bearb.	2.0.06.2014	MG
-	-	Gepr.		
-	-			
-	-			
-	-			
a	HF 3S hinzu	29.01.19	MH	
	Änder. / modification	Datum	Name	



Körber Str. 24, 77694 Kehl
www.nussbaum-group.de



max. statische Kräfte + Momente je Stäule
max. static forces + power moments per column
F_z = 23 000 000 Nmm
M_x = 20 000 000 Nmm



1) empfohlene Aufstellbreite 3230mm
recommended installation width

Bausatz an der Bediensäule bereitstellen:
Netzanschluss: 3PH, N+PE, 400V, 50Hz
Anschlussleistung: ca 18 kW
Kabellänge: ca 2m, 5x2,5mm²
Druckluft für Energiespeicher: lichte Welle 6mm, 6-10 bar
Prepared by customer at the operating column:
power supply: 3PH, N+PE, 400V, 50Hz
fuse: 16 Ampere, time lag
cable: approx. 2m, 5x 2,5mm²
air pressure: inner diameter 6mm, 6-10bar

Wir weisen in unseren Plänen auf die Mindestanforderung des Fundamentes hin, jedoch der Zustand der örtlichen Gegebenheiten (z.B. Untergrund etc.) obliegt nicht unserer Verantwortung. Die Ausbildung der Einbausituation muss vom planenden Architekten bzw. Statiker individuell spezifiziert werden.

We point out the minimum requirement of the foundation in our plans. The condition of the specific local situation is not our responsibility. The installation situation must be individually specified from the planning architect or structural engineer.

Optional Verlängerung 800mm
optional extension 800mm

Querraverse
cross beam

+ Hydraulikleitungen
hydraulic hoses

Öltank
oil tank

Tragamsatz
232SPL18300

Verlängerungslängen in 100mm Schritten verschiebbar
extension in 100mm steps moveable

Gegenseite
opposite

(A) min. height of the ceiling
4109-4904 mit Verlängerung (A)
min. 4200 Deckenhöhe (B)
3957
2892
2762
2520
min. 160
1217-2017

zwei Oberkante Hebebohle und Decke sind min. 160mm Montageabstand vorsehen.
Keep min. 160mm distance for installation between the automotive lift and the ceiling

Das Netzkaabel wird von oben in die Bediensäule geführt.
Insert the power supply cable from above to the operating column

Klickerhalter bei HF 3S
Rückfänger bei HLNT
safety catch holder at HF 3S
rectangle plug at HLNT

Bediensäule
operating column

mindestbetondecke ohne Belag
wie z.B. Fliesen / Estrich
minimum concrete thickness
without floor pavement / tiles

Grundplattebase plate
Detail "H"

Ø 22

20mm

30

75

120

140

260

370

400

500

480

470

330

180

120

20

30

Einrichtung
drive in direction

OKF = Oberkante Fertigfußboden
TTF = top of finished facing

Fundament angeschraegt
für Anschlussschraegung
foundation chamfer for
connection reinforcing

Betonqualität min. C20/25
normal bewehrt
quality of concrete C20/25
normal armoured

Befestigungsdübel
dowel
Hilti: HIT-V-5,8 12x150
Hilti: HIT-V-5,8 12x150

Grundplatte Hebebohle
base plate automotive lift

Betonqualität min. C20/25
normal bewehrt
quality of concrete C20/25
normal armoured

Die Mindestverankerungstiefe des Dübels beachten.
In der Ausführung sind längere Dübel zu setzen.
Die Mindestgröße der Dübel ist 12x150mm.
Observe the min. anchorage of the dowels. With floor pavements use longer dowels.
Observe the regulation of the dowel manufacturer

max. statische Kräfte + Momente je Säule
max. forces + power moments per column
F_{st} = 21000 N/mm
M_{st} = 23 000 000 Nmm
M_r = 20 000 000 Nmm

Bediensäule
operating column

Einrichtung
drive in direction

3350

200

200

500

150°

150°

881-478

Fundament min. 1600

Alle Maße in mm! / all dimensions in mm!
Mess- und Konstruktionsänderungen vorbehalten, dimensions and design changes reserved!

Beauftragter: Bediensäule, bereitstellen:
Prepared by customer: operating column, provide:
Absicherung: 16 Ampere Trape
Cable length: ca. 2m, 5x2,5mm²
Druckluft für Energiespeicher: lichte Weite 6mm, 6-10 bar
power supply: 3PH, N+PE, 400V, 50Hz
fuse: 16 Ampere, time lag
cable: approx. 2m, 5x2.5mm²
air pressure: inner diameter 6mm, 6-10bar

Benennung / designation
HL 2.35 NT SC
HF 3S 3500 SC

Projektmethode 1
ISO 5452

Name	Datum
MG	01.08.2016

Projektskizze
drawing

3D CAD-Model

Name	Datum
MH	29.01.19

HF 3S hinzu
add HF 3S

Name	Datum
MH	29.01.19

HF 3S hinzu
add HF 3S

Modifizierung
modification

Ind. / Name

Ind. / Name

Tragfähigkeit: 3500kg
capacity: 3500kg

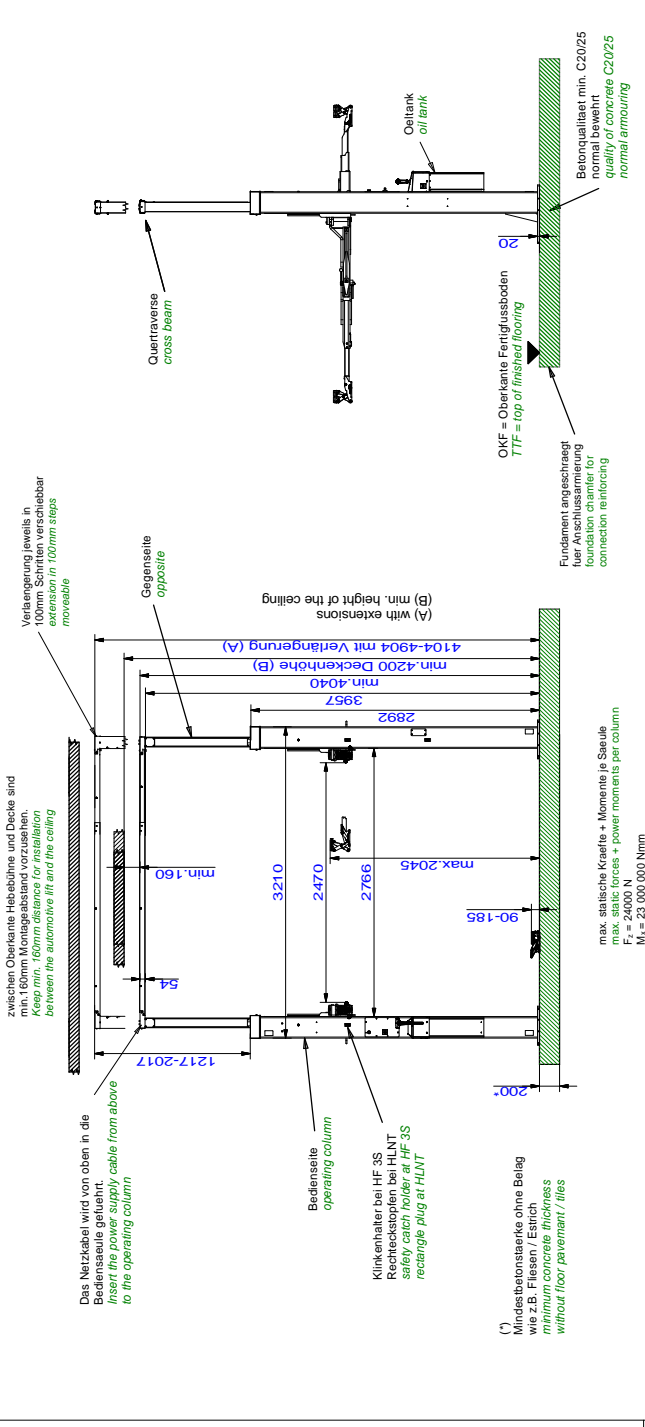
mit extralichten Sports-Car Tragarmen (SC)
(die HF 3S besitzt im Gegensatz zur HLNT eine Sicherheitsklinke)

Ziehungsnummer / drawing number
7962_NB

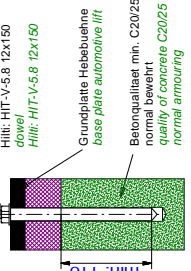
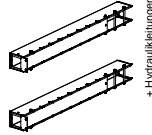
Logo: Nussbaum
Kehler Str. 24, 77694, Kehl
www.nussbaum-group.de

Wir weisen in unseren Plänen auf die Mindestanforderung des Fundamentes je nach der Lastsituation hin. Die Verantwortung für die Ausbildung der Einbaulösung muss vom planenden Architekten bzw. Statiker individuell spezifiziert werden.

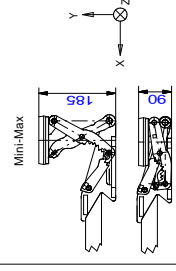
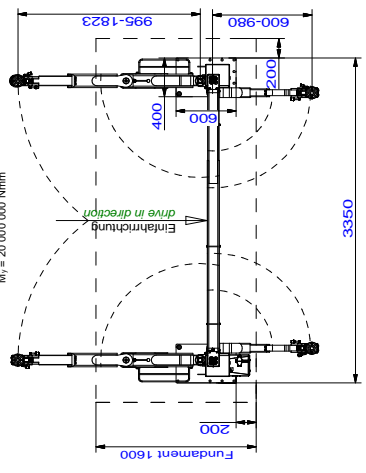
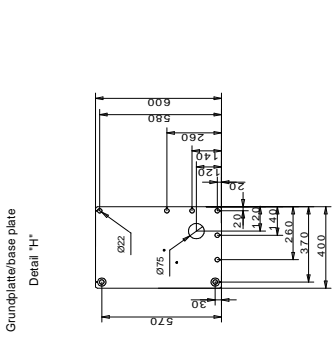
We point out the minimum requirement of the foundation in our plans. The condition of the specific load situation (for example ground under the foundation) does not have to be specified by the manufacturer, but must be individually specified from the planning architect or structural engineer.



Optional Verlängerung 800mm optional extension 800mm



Die Mindestankerungstiefe des Dübels beachten. Mit Eistrichfesseln sind längere Dübel einzusetzen. Die Montageanleitung des Dübelherstellers beachten. Observe the regulation of the dowel manufacturer. Observe the regulation of the dowel manufacturer.



Tragfähigkeit: 3500kg capacity: 3500kg

Alle Maße in mm! / all dimensions in mm! / Mass- und Konstruktionsänderungen vorbehalten! dimensions and design changes reserved!

Benennung / designation		HF 3S 3500 Otto MM	
Zählungsnummer / drawing number		8848_NB	
3D CAD-Model		Preislistenmethode 1 ISO 8456-2	
-	Datum	Name	
-	26.03.2019	MH	
-	Bearb.	Gepr.	
-	20.05.19	MH	
-	15.04.19	MH	
Ind.	Änder. / modification	Datum	Name

Tragfähigkeit der Buehne = 3500kg (Bei Verwendung der Otto-Tragarme, ist der 4t. Stahlbau für die Buehne zu verwenden)

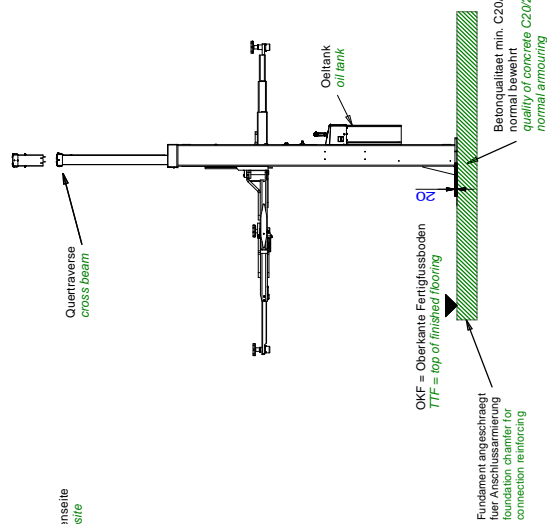
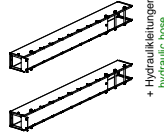
Bausatz an der Bediensäule besteht aus:
 Netzanschluss: 3PH+N+PE 400V, 50Hz
 Absicherung: 16 Ampere frage
 Kabellänge: ca. 2m, 5x2, 5mm²
 Druckluft für Energieset: lichte Weite 6mm, 6-10 bar
 Power supply: 3PH+N+PE 400V, 50Hz
 fuse: 16 Ampere, time lag
 cable: approx. 2m, 5x 2.5mm²
 air pressure: inner diameter 6mm, 6-10bar



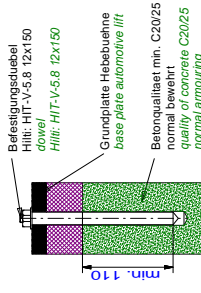
Wir weisen in unseren Plänen auf die Mindestanforderung des Fundamentes hin, jedoch der Zustand der örtlichen Verankerung (z.B. Untergrund etc.) obliegt nicht unserer Verantwortung. Die Ausbildung der Einbausituation muss vom planenden Architekten bzw. Statiker individuell spezifiziert werden.

We point out the minimum requirement of the foundation in our plans. The condition of the specific local situation is not our responsibility. The installation situation must be individually specified from the planning architect or structural engineer.

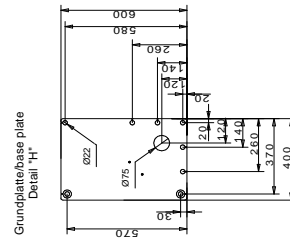
Optional Verlängerung 800mm
optional extension 800mm



Reinqualitat min. C20/25 normal bewehrt quality of concrete C20/25 normal armouring



Die Mindestverankerungstiefe des Dubeles beachten. Die Einbaufreizeiten sind laengere Dubele einzusetzen. Observe the min. anchorage of the dowels. With floor pavements use longer dowels. Observe the regulation of the dowel manufacturer.



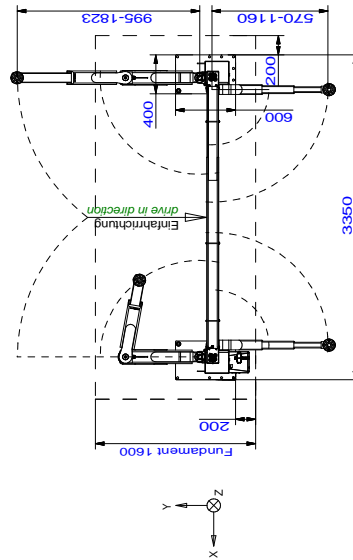
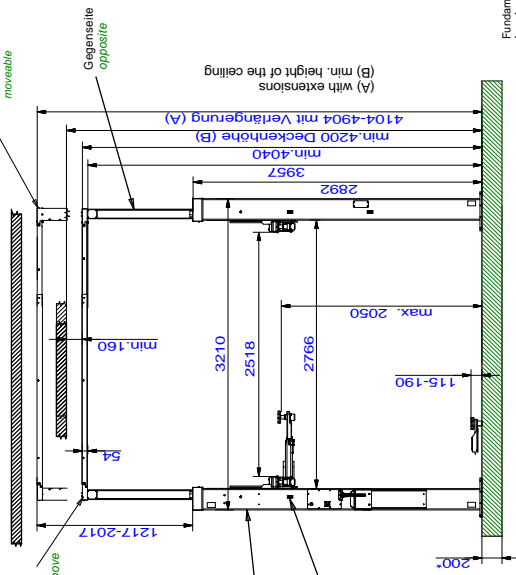
Zwischen Oberkante Hebebuene und Decke sind min. 160mm Montageabstand vorzusehen. Keep min. 160mm distance for installation between the automatic lift and the ceiling

Das Netzkabel wird von oben in die Bediensaeule gefuehrt. Insert the power supply cable from above to the operating column

Klickhalter bei HF 3S Ruckhalte bei HILNT safety catch holder at HF 3S rectangle plug at HILNT

(*) Mindestbetondecke ohne Belag wie z.B. Fliesen / Estrich minimum concrete thickness without floor pavement / tiles

Verlaengerungsebenen in 100mm Schritten verschiebbar extension in 100mm steps moveable



Alle Maesse in mm! / all dimensions in mm!
Mess- und Konstruktionsaenderungen vorbehalten, dimensions and design changes reserved!

Tragfaehigkeit: 3500kg
capacity: 3500kg

(3D CAD-Modell)		Projektionsmethode 1 ISO 5452		Benennung / designation	
Ind.	Aender. / modification	Datum	Name	HF 3S 3500 Otto	
-	-	03.06.2019	MH	Otto-Tragarme mit doppelteleskopierbaren Tragteilern	
-	-			Zeichnungsnummer / drawing number	
-	-	04.06.19	MH	8865_NB	
a		Unterschenkbuehle		Nussbaum	
		Korker Str. 24, 77694 Kehl		www.nussbaum-group.de	

Tragfaehigkeit der Buehne = 3500kg
(Bei Verwendung der Otto-Tragarme, ist der 4t. Stahlbau fuer die Buehne zu verwenden)

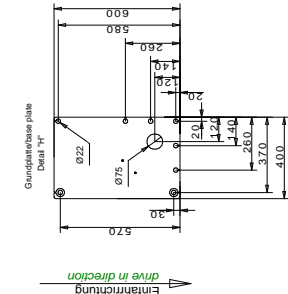
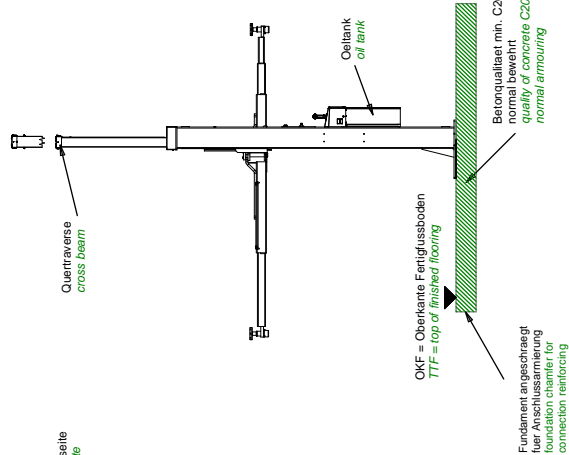
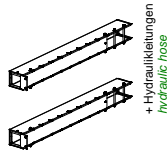
Bausatz an der Bediensaeule bereitstellen:
Netzanschluss: 3PH-N+PE 400V, 50Hz
Absicherung: 16 Ampere traege
Kabellaenge: ca. 2m, 5x2,5mm²
Druckluft fuer Energieset: lichte Weite 6mm, 6-10 bar
power supply: 3PH-N+PE 400V, 50Hz
fuse: 16 Ampere, time lag
air pressure: min: 6bar, max: 10bar

POWER LIFT HF 3S 4000

Wir weisen in unseren Plänen auf die Mindestanforderung des Fundamentes hin, jedoch der Zustand der örtlichen Gegebenheiten (z.B. Untergrund etc.) obliegt nicht unserer Verantwortung. Die Ausbildung der Einbausituation muss vom planenden Architekten bzw. Statiker individuell spezifiziert werden.

We point out the minimum requirement of the foundation in our plans. The condition of the specific local situation (for example: ground under the foundation) does not lie our responsibility. The installation situation must be individually specified from the planning architect or structural engineer.

Optional Verlängerung 800mm
optional extension 800mm



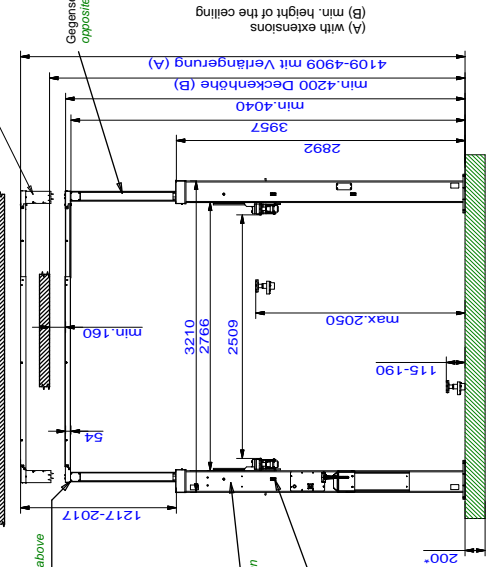
Die Mindestankerungstiefe des Dübels beachten. Mit Estrichfliesen sind längere Dübel einzusetzen. Bei Montagevorschnitt des Dübelstellers beachten. Obere Dübelstellers sind für längere Dübel geeignet. Bitte beachten Sie die Angaben des Dübelherstellers. Observe the regulation of the dowel manufacturer.

Tragfähigkeit: 4000kg
capacity: 4000kg

Benennung / designation HL 2.40 NT UNI HF 3S 4000 UNI Universalsäulargarne (UNI)																							
Zichnungsnummer / drawing number 7346_NB																							
<table border="1"> <tr> <th colspan="2">3D CAD-Model</th> </tr> <tr> <td>Projektskizzenmethode 1</td> <td>ISO 5456-2</td> </tr> <tr> <td>Datum</td> <td>Name</td> </tr> <tr> <td>06.05.2013</td> <td>MG</td> </tr> <tr> <td>Bearb.</td> <td>Gepr.</td> </tr> <tr> <td>-</td> <td>-</td> </tr> <tr> <td>-</td> <td>-</td> </tr> <tr> <td>-</td> <td>-</td> </tr> <tr> <td>a</td> <td>HF 3S hinzu</td> </tr> <tr> <td>22.03.19</td> <td>MH</td> </tr> <tr> <td colspan="2">Date / Name</td> </tr> </table>		3D CAD-Model		Projektskizzenmethode 1	ISO 5456-2	Datum	Name	06.05.2013	MG	Bearb.	Gepr.	-	-	-	-	-	-	a	HF 3S hinzu	22.03.19	MH	Date / Name	
3D CAD-Model																							
Projektskizzenmethode 1	ISO 5456-2																						
Datum	Name																						
06.05.2013	MG																						
Bearb.	Gepr.																						
-	-																						
-	-																						
-	-																						
a	HF 3S hinzu																						
22.03.19	MH																						
Date / Name																							
Körner Str. 24, 77694 Kehl www.nussbaum-group.de																							

zwischen Oberkante Hebebühne und Decke sind Klebefugen zu vermeiden.
Keep clear of adhesive joints for ceiling between the automotive lift and the ceiling

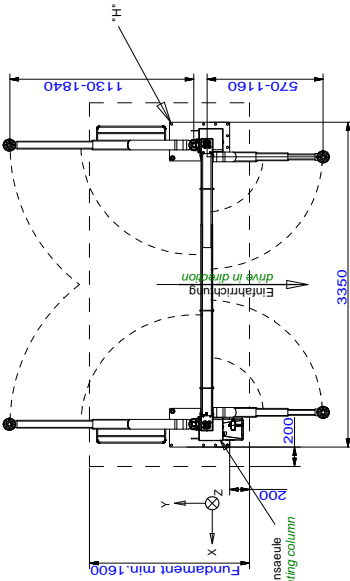
Verlängerung jeweils in 100mm Schritten verschiebbar
movable



Das Netzabel wird von oben in die Bediensäule geführt.
Insert the power supply cable from above to the operating column

max. statische Kräfte + Momente je Säule
max. static forces + power moments per column
F_v = 24000 N
M_v = 25 000 Nm
M_y = 25 000 Nm

Mindestbetonstärke ohne Belag
wie z.B. Fliesen / Estrich
minimum concrete thickness
without floor pavement / tiles



Alle Maße in mm / all dimensions in mm
Mass- und Konstruktionsänderungen vorbehalten / dimensions and design changes reserved!

Bausatz an der Bediensäule bereitstellen:
Netzanschluss: 3PH, N+PE 400V, 50Hz
Absicherung: 16 Ampere traegige
Kabelleitung: ca. 2m, 5x2,5mm²
Druckluft für Energieset: lichte Weite 6mm, 6-10 bar
Prepared by: 3PH, N+PE 400V, 50Hz
fuse: 16 Ampere, time lag
cable: approx. 2m, 5x2,5mm²
air pressure: inner diameter 6mm, 6-10bar

HLNT240_0000125D
Zulieferer: 1887m

Das Netzoberteil wird oben in die Bediensäule geföhrt. Insert the power supply cable from above supply to the operating column.

zwischen Oberkante Hebebühne und Decke sind min. 160mm Wartegabstände einzuhalten. Keep min. 160mm distance for installation between the automatic lift and the ceiling.

Verlängerung jeweils in 100mm Schritten verschleubar moveable

4109-4909 mit Verlängerung (A)
min. 4187 Deckenhöhe (B)

min. 4027

3957

2892

2756

2522

max. 2040

75-185

20*

Bediensäule operating column

Gegenseite opposite column

Quertrosse cross beam

Del tank oil tank

DKFFB ohne Fliesen und Estrich

Betonqualität ohne Fliesen normal bewehrt min. C20/25

Fundament angeschnitten für Anschlussschleimung foundation chamfer for connection reinforcing

Betonqualität ohne Fliesen und Estrich

Optimal: Verlängerung/extension 800mm

+ Hydraulikleitungen hydraulic hose

Wir weisen in unseren Plänen auf die Mindestanforderung des Fundamentes hin, jedoch der Zustand der örtlichen Gegebenheiten (z.B. Untergrund etc.) obliegt nicht unserer Verantwortung. Die Ausbildung der Einbausituation muss von planenden Architekten bzw. Statiker in speziellen Fall individuell spezifiziert werden. We point out the minimum requirement of the foundation in our plans. The condition of the local realities (for example, ground under the foundation) does not lie our responsibility. If necessary an architect must be consulted.

Die Mindestverankerungstiefe des Dübels beachten. Mit Estrich/Fliesen sind längere Dübel einzusetzen. Observe the min. anchorage of the dowels. With floor pavements use longer dowels. Die Montagevorschrift des Dübelherstellers beachten. Observe the regulation of the dowel manufacturer.

Grundplatte/base plate

Detail "H"

Ø22

Ø75

Platte 20mm

600

580

570

260

140

120

20

1120

140

260

370

400

Einrichtung Drive in direction

Grundplatte/base plate

Befestigungsdübel HIT-V-5-B 12x150

Grundplatte Hebebühne base plate automatic lift

Betonqualität quality of concrete min. C20/25

110

(*) Betonstärke min. 200mm ohne Belag (Fliesen/Estrich) Concrete thickness min. 200mm without floor pavement/tiles

max. statische Kräfte + Momente je Säule
Fz = 24000 N/000 Nmm
Mx = 23 000 000 Nmm
My = 20 000 000 Nmm

Bediensäule operating column

Fundament min. 1600

200

3350

600

200

200

400

Einrichtung Drive in direction

Ø481-0317

Ø375-150

Einrichtung Drive in direction

Bauseits an der Bediensäule bereitstellen:
Netzanschluss: 3PH, N+PE, 400V, 50Hz
Absicherung: 16 Ampere träge
Kabellänge: ca. 2m, 5x2,5mm²
Druckluft für Energieleit: lichte Weite 6mm, 6-10 bar
Prepared by customer at the operating column:
power supply: 3PH, N+PE, 400V, 50Hz
fuse: 16 Ampere, time lag
cable: approx. 2m, 5x 2,5mm²
air pressure: inner diameter 6mm, 6-10bar

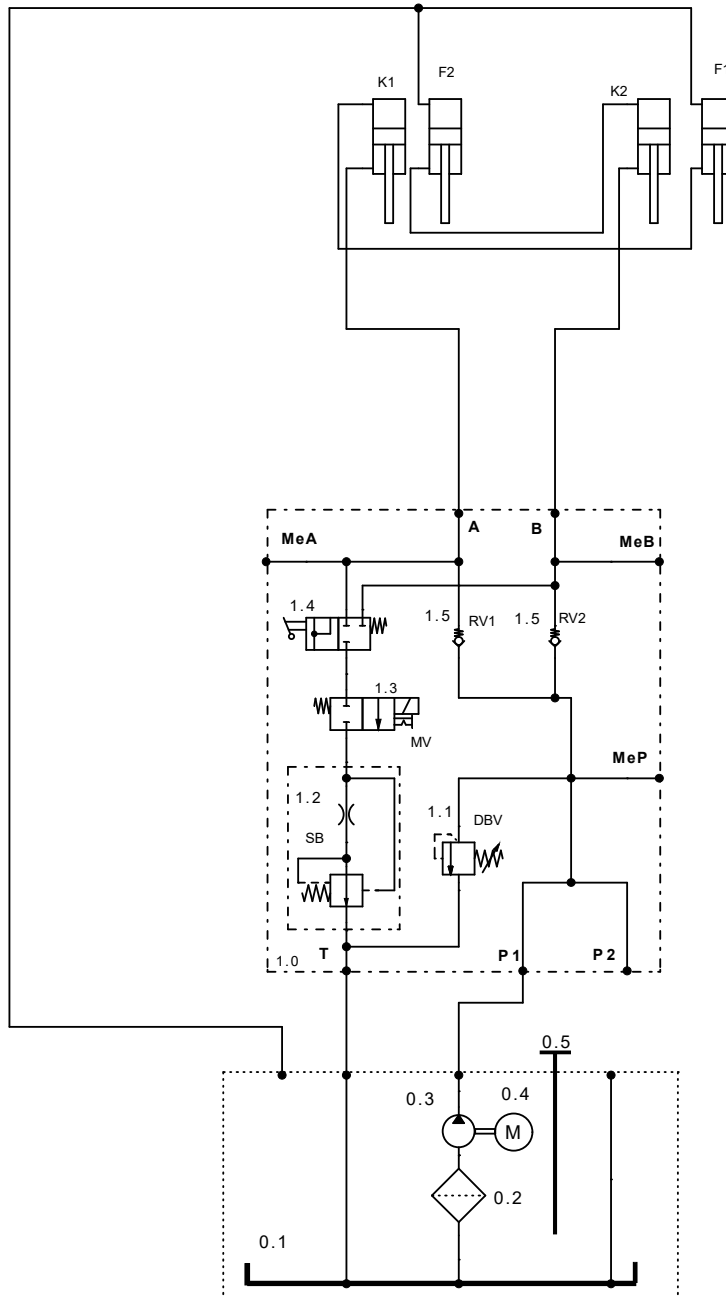
subject to alterations!
Mass- und Konstruktionsänderungen vorbehalten!
Alle Maße in Millimeter
all dimensions in millimeter

HL 2.40 NT M.M.
mit Mini-Max Tragarmen
Tragfähigkeit Capacity: 4000kg

06.05.13//M.G. 7463_NB

nussbaum
www.nussbaum-lifts.de

3.4 Hydraulikplan



000j21150-SB15-24V_05.10.2021_1

0.1	000STA01300	ÖLBEHÄLTER			BLOCK KPL.
0.2	980012	SAUGFILTER	1.1	155211	DRUCKBEGRENZUNGSVENTIL
0.3	982032	ZAHNRADPUMPE	1.2	983629	STROMREGELVENTIL 15L
		HL 2.30 NT, 3,2 CM ³	1.3	982070	2/2 WEGESITZVENTIL
	980340	ZAHNRADPUMPE	1.4	974820	KUGELHAHN
		HL2.35/2.40 NT, 2,7 CM ³	1.5	983700	RÜCKSCHLAGVENTIL
0.4	992658	UNTERÖLMOTOR 3,0 KW 2 POL.			K1/K2230SLNT02840 KOMMANDOZYLINDER
0.5	980011	ÖLPEILSTAB			F1/F2 230SLNT02850 FOLGEZYLINDER
1.0	000JL21150-BL15-24V				

3.5 Elektroschaltplan

Erdung nach örtlichen Vorschriften

Vor Inbetriebnahme prüfen, ob Motornennstrom mit Motorschutzrelais übereinstimmt. Alle Klemmstellen auf ordnungsgemäße Verbindung und alle Kontaktschrauben auf festen Sitz prüfen.

Vor Inbetriebnahme Verdrahtung und Steuerung auf richtige Funktion überprüfen. Keine Inbetriebnahme von unbefugter Seite vornehmen lassen.

Diese Pläne sind auf ein CAD-System erstellt worden. Um die Pläne immer auf den aktuellen Stand zu halten, bitten wir Änderungen nur durch die Firma Nussbaum vornehmen zu lassen.

Diese Schaltpläne sind geistiges Eigentum. Sie dürfen ohne unsere Genehmigung weder vervielfältigt noch Dritten weitergegeben werden!

Änderungen sind vorbehalten.

Schaltpläne und Schaltunterlagen

Die Schaltpläne werden von uns nach bestem Gewissen angefertigt.

Für beige stellte Schaltpläne und Schaltunterlagen wird von uns keine Gewähr für die Richtigkeit dieser Unterlagen übernommen. Dies trifft insbesondere für Schaltungen zu, die von uns nach fremden Plänen angefertigt werden. Diese werden von uns nur nach den vom Auftraggeber überlassenen Unterlagen des Herstellers ausgeführt.

Funktionsprüfung der Schaltanlagen

Schaltpläne sind keine Serienerzeugnisse. Bei der Prüfung des Schaltschranks im Werk können Feldgeräte wie Fühler, Thermostate und Motoren nicht einbezogen werden. Auch bei sorgfältiger Prüfung lassen sich deshalb Funktions- und Schaltungsfehler nicht immer vermeiden.

Mängel werden im Rahmen der Gewährleistung bei der Inbetriebnahme beseitigt. Bei Inbetriebnahme ohne Hinzuziehung unseres Service wird deshalb keine Mängelhaftung übernommen. Nachbesserungen einschließlich der Berichtigung von Schaltplänen bei nicht von uns in Betrieb genommenen Schaltanlagen werden deshalb nur gegen Berechnung gemäß unseren Servicebedingungen ausgeführt. Kosten für Nachbesserungen durch Dritte können nicht anerkannt werden.

Sicherheitsprüfung und Schutzmaßnahmen

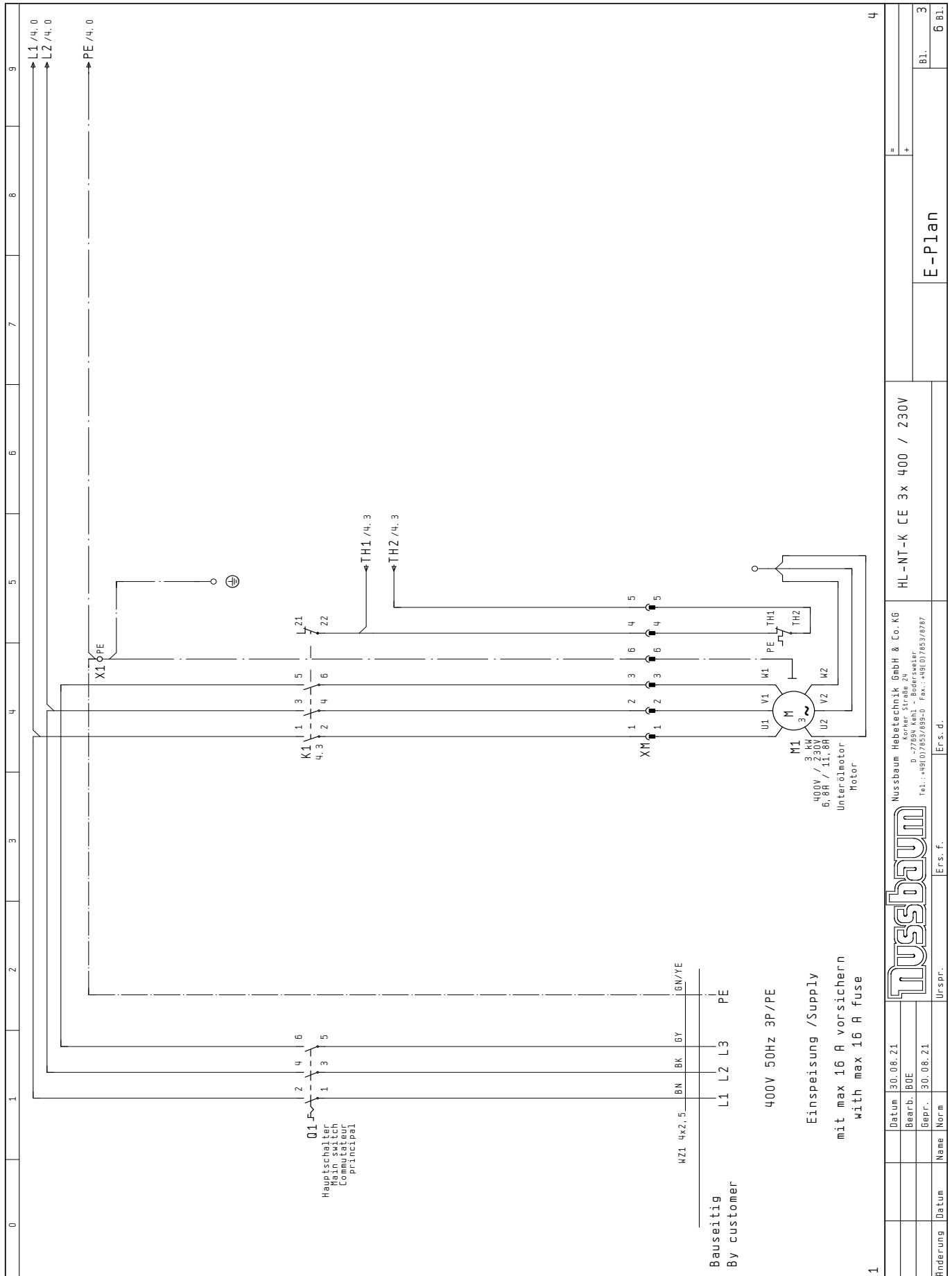
Der Schaltschrank wurde unter Beachtung der anerkannten Regeln der Technik nach VDE0113/VDE0100/0600 sowie der Unfallverhütungsvorschrift DGUV A3 gefertigt bzw. errichtet und geprüft.

Folgende Prüfungen wurden durchgeführt:

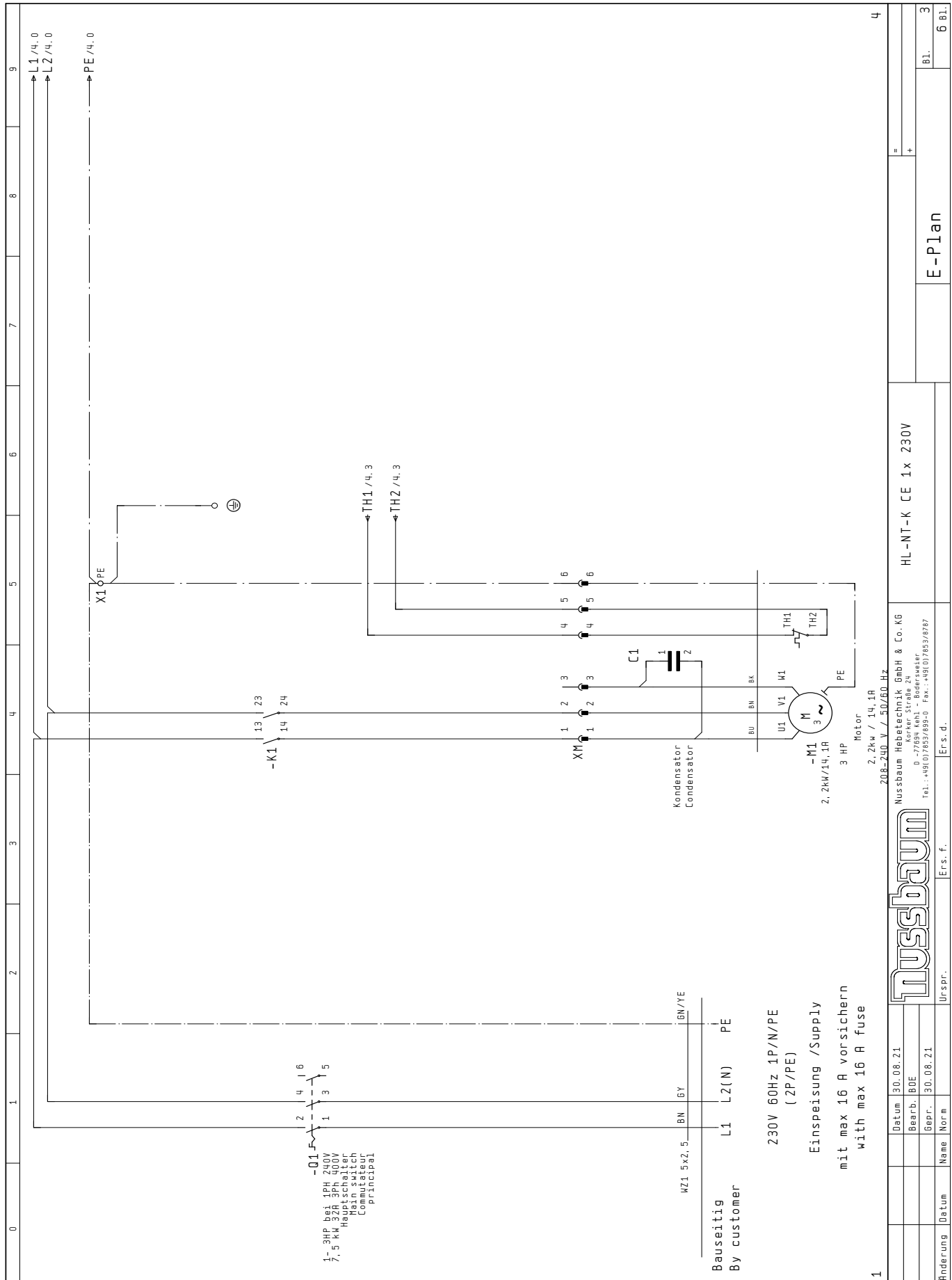
- Spannungsprüfung und/oder Isolationsprüfung des Schaltschranks
- Prüfung der Wirksamkeit der angewandten Schutzmaßnahmen bei indirektem Berühren
- Funktionsprüfung und Stückprüfung

An Schutzmaßnahmen wurden getroffen:
Schutz gegen direktes und indirektes Berühren

0	1	2	3	4	5	6	7	8	9										
																			
<p style="text-align: center;">Nussbaum Hebetchnik GmbH & Co. KG Korker Straße 24 D-77694 Kehl-Bodersweier Tel.: +49(0)78553/899-0</p>																			
<h1 style="margin: 0;">SCHALTPLAN</h1>																			
<p>OBJEKT : HL-NT-K CE 3x 400 / 230V ANLAGE : KUNDE : SCHALTPLANNR: Platine V2 08/21/001</p>																			
<p>1.) Schaltpläne und Schaltunterlagen Die Schaltpläne werden von uns nach bestem Gewissen angefertigt. Für beigezeichnete Schaltpläne und Zeichnungen wie Führer, Normblätter und Motoren nicht anbezogen werden, auch bei sorgfältiger Prüfung und Inbetriebnahme zu prüfen. Nachträglich zu ergänzende Pläne sind dem Auftraggeber zu überreichen. Das gilt insbesondere für Schaltpläne, die die von uns nach freier Entscheidung angefertigten Schaltpläne ergänzen. Diese werden von uns nur nach dem vom Auftraggeber überlassenen Unterlagen des Herstellers ausgeführt.</p> <p>2.) Funktionsprüfung der Schaltanlagen Schaltpläne sind keine Serienzeugnisse. Bei der Prüfung des Schaltstranges im Werk können Fehler, die durch die Fertigung entstanden sind, nicht erkannt werden. Auch bei sorgfältiger Prüfung und Inbetriebnahme sind noch zu ergänzende Pläne dem Auftraggeber zu überreichen. Mängel werden im Rahmen unserer Gewährleistung bei der Inbetriebnahme beseitigt. Bei Inbetriebnahme ohne Hinzuziehung unseres Service wird deshalb keine Mängel-Haftung übernommen. Nachbesserungen sind ausschließlich die Aufgabe der Inbetriebnahme. Bei nicht von uns angelegten Schaltplänen ist die Verantwortung für die Richtigkeit der Schaltpläne dem Auftraggeber zu überreichen. Nachbesserungen sind kostenlos für Nachbesserungen durch Dritte können wir nicht anerkennen.</p>																			
<p>Diese Pläne sind auf einem CAD-System erstellt worden Um die Pläne immer auf dem aktuellen Stand zu halten, bitten wir Änderungen nur durch uns vornehmen zu lassen.</p>																			
<p>3.) Sicherheitsprüfung und Schutzmaßnahmen Der Schaltstrang wurde unter Beachtung der anerkannten Regeln der Technik nach VDE 0100/5:73 geprüft. Die Schutzmaßnahmen sind nach VDE 0100/5:73 ausgeführt. Folgende Prüfungen wurden durchgeführt: 1. Spannungsprüfung und/oder Isolationsprüfung des Schaltstranges nach VDE 0100/5:73. 2. Prüfung der MFK-Schmelzeiße der angedachten Schutzmaßnahmen bei indirektem Berühren. 3. Funktionsprüfung und -Stückprüfung nach VDE 560/41.87. An Schutzmaßnahmen wurden getroffen: 1. Schutz gegen direktes Berühren nach VDE 0100/5:73, Par. 4. 2. Schutz bei indirektem Berühren nach VDE 0100/5:73, Par. 5.</p>																			
<p>Diese Schaltpläne sind unser geistiges Eigentum. Sie dürfen ohne unsere Genehmigung weder ver- vielfältigt noch Dritten weitergegeben werden !</p>																			
3																			
																			
Nussbaum Hebetchnik GmbH & Co. KG Korker Straße 24 D-77694 Kehl - Bodersweier Tel.: +49(0)78552/899-0 Fax: +49(0)7853/8787																			
Ers. f. Er s. d.																			
Ursprr.																			
<table border="1"> <tr> <td>Datum</td> <td>30.08.21</td> </tr> <tr> <td>Bearb.</td> <td>BOE</td> </tr> <tr> <td>Gepr.</td> <td>30.08.21</td> </tr> <tr> <td>Name</td> <td></td> </tr> <tr> <td>Norm</td> <td></td> </tr> </table>										Datum	30.08.21	Bearb.	BOE	Gepr.	30.08.21	Name		Norm	
Datum	30.08.21																		
Bearb.	BOE																		
Gepr.	30.08.21																		
Name																			
Norm																			
HL-NT-K CE 3x 400 / 230V																			
Deckblatt																			
BL. 1																			
6 Bl.																			



0	1	2	3	4	5	6	7	8	9
<p>Option Hubhöhenbegrenzung Option Limiting height of lifting</p> <p>Option Oben-Raus Option Above-Off oder or Option Fotozelle Option Photozell</p>									
4	<p>HL-NT-K CE 3x 400 / 230V</p>								
<p>Nussbaum Hebeteknik GmbH & Co. KG Körber Straße 24 D - 77694 Kehl - Badersauer Tel.: +49(0)7832/8950 Fax.: +49(0)7832/8787</p>									
<p>Nussbaum</p>									
<p>Ers. f. Urspr.</p>									
<p>Ers. d.</p>									
<p>E-Plan</p>									
<p>6 Bl. 6 Bl.</p>									



4 Sicherheitsbestimmungen

Beim Umgang mit Hebebühnen sind die gesetzlichen Unfallverhütungsvorschriften: DGUV Grundsatz 308-002 „Prüfung von Hebebühnen“ und DGUV-Regel 100-500 „Betreiben von Hebebühnen“ einzuhalten.

Auf die Einhaltung folgender Vorschriften wird besonders hingewiesen:

- Die max. Tragfähigkeit der Hebebühne darf nicht überschritten werden. Siehe hierzu die Angaben auf dem Typenschild.
- Beim Betrieb der Hebebühne ist die Bedienungsanleitung stets zu befolgen.
- Die Hebebühne muss vor dem Auffahren des Fahrzeugs vollständig abgesenkt sein und darf nur in der vorgesehener Richtung erfolgen.
- Bei Fahrzeugen mit niedriger Unterbodenfreiheit oder mit Sonderausstattungen ist vor dem positionieren der Tragarme und anheben des Fahrzeugs vorher zu prüfen ob Beschädigungen auftreten können.
- Mit der selbstständigen Bedienung von Hebebühnen dürfen nur Personen beschäftigt werden, die das 18. Lebensjahr vollendet haben, in der Bedienung der Hebebühne unterwiesen sind und ihre Beschäftigung hierzu gegenüber dem Unternehmer nachgewiesen haben. Sie müssen vom Unternehmer ausdrücklich mit dem Bedienen der Hebebühne beauftragt sein. (Auszug aus BGR500) (siehe Übergabeprotokoll).
- Der korrekte Sitz der Tragteller unter dem Fahrzeug ist, nach dem das Fahrzeug etwas angehoben wurde, nochmals zu überprüfen.
- Nach jedem Absetzen des Fahrzeugs sind die Positionen der Tragarme unter den Aufnahmepunkten nochmals zu kontrollieren und ggf. zu justieren.
- Bei Demontage schwerer Teile ist die eventuelle Schwerpunktverlagerung zu berücksichtigen. Das Fahrzeug ist entsprechend mit geeigneten Mitteln (z. B. Zurrgurte, Traverse, etc.) gegen Absturz immer abzusichern.
- Während des Hub- oder Senkvorgangs dürfen sich keine Personen im Arbeitsbereich der Hebebühne aufhalten.
- Die Personenbeförderung mit der Hebebühne ist verboten.
- Das Hochklettern an der Hebebühne und am angehobenen Fahrzeug ist verboten.
- Nach Änderungen an der Konstruktion und nach Instandsetzungen an tragenden Teilen muss die Hebebühne von einem Sachverständigen geprüft werden.
- Fahrzeuge dürfen nur an den vom Fahrzeughersteller freigegebenen Aufnahmepunkten aufgenommen werden.
- Der gesamte Hub- und Senkvorgang ist stets zu beobachten.
- Die Aufstellung der serienmäßigen Hebebühne in explosionsgefährdeten Betriebsstätten und feuchten Räumen (z. B. Waschhallen) ist verboten.
- An der Hebebühne dürfen erst Eingriffe vorgenommen werden, wenn der Hauptschalter ausgeschaltet und gesichert ist und zusätzlich der Bedienhebel gegen unbelegte Benutzung gesichert wurde.

! Die an der Hebebühne angebrachten Aufkleber wie Warnhinweise, Tragfähigkeitsaufkleber, Typenschild und sonstige Hinweise dürfen nicht mit aggressiven Flüssigkeiten oder Lösungsmitteln (Verdünner, Aceton, Nitroverdünnung, Bremsenreiniger, Bremsflüssigkeit usw.), Säuren, Laugen oder sonstigen Stoffen in Berührung kommen, da sonst die Gefahr besteht, dass sich die Beschriftung auflöst und die Hinweise nicht mehr lesbar sind.

5 Bedienungsanleitung



Während der Handhabung der Hebebühne sind die Sicherheitsbestimmungen unbedingt einzuhalten. Lesen Sie vor der ersten Bedienung sorgfältig die Sicherheitsbestimmungen in Kapitel 4!

5.1 Positionierung des Fahrzeugs

Das Fahrzeug gemäß den nachfolgenden Bildern in die Hebebühne einfahren bzw. auf den Tragarmen aufnehmen (Bild A und B).

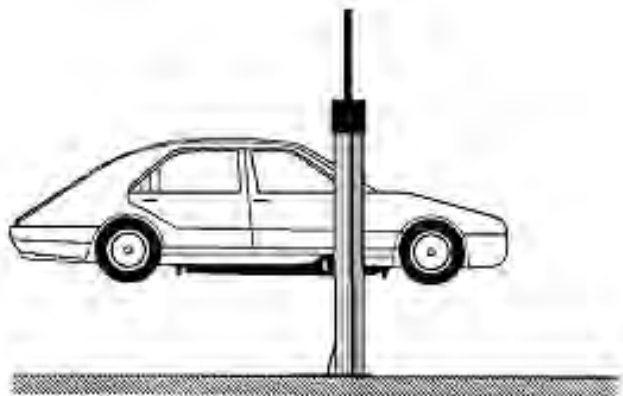


Bild. A) Die Hubsäule muss sich zwischen Lenkrad und den Scharnieren der Autotür befinden

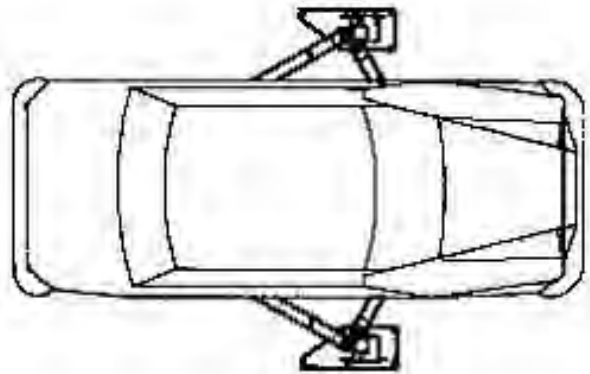


Bild. B) Mittig in die Hebebühne einfahren.

Tragarme einschwenken und sachgemäß auf die gewünschte Länge herausziehen. Die verstellbaren Aufnah-

meteller sind an den vom Fahrzeughersteller vorgeschriebenen Punkten anzusetzen.

Version mit MINI-MAX Tragarmen



Bild 1: Tragteller unter den vom Fahrzeughersteller geforderten Aufnahmepunkten positionieren



Bild 2: ggf. Tragteller durch Drücken des Hebels an den Aufnahmepunkten ansetzen.

! Es ist darauf zu achten, dass die Verzahnung zuverlässig in der vorgesehene Position einrastet. Ansonsten kann sich der „MINI-MAX“ in seine unterste Position absenken.



Bild 3: Um die Aufnahmeteller zu entriegeln muss der hintere Hebel gedrückt werden.

- Die Tragarmarretierungen müssen nach dem Erreichen der Aufnahmepunkte eingerastet sein.
- Nach jedem Absetzen des Fahrzeugs sind die Positionen der Tragarme unter den Aufnahmepunkten nochmals zu kontrollieren und ggf. zu justieren.

- Kontrollieren, dass sich keine Personen oder Gegenstände im gefährdeten Bereich der Hebebühne befinden.

5.2 Anheben des Fahrzeugs

- Das Fahrzeug solange anheben, bis die Räder frei sind. Bedienhebel nach vorne drücken → „Heben“ (siehe Bild 4)
- Sind die Räder frei, ist der Hubvorgang zu unterbrechen und der sichere Sitz der Tragteller unter dem Fahrzeug ist nochmals zu prüfen. Ebenso ist zu prüfen ob die Tragarmarretierungen eingerastet sind. Ansonsten ist die Hebebühne abzulassen und das Fahrzeug nochmals neu zu positionieren.
- Nach jedem Absetzen des Fahrzeugs sind die Positionen der Tragarme unter den Aufnahmepunkten nochmals zu kontrollieren und ggf. zu justieren.
- Kontrollieren, dass sich keine Personen oder Gegenstände im gefährdeten Bereich der Hebebühne befinden.
- Danach das Fahrzeug auf gewünschte Arbeitshöhe anheben.

! Unbedingt auf den sicheren Sitz des Fahrzeugs auf den Tragtellern achten, andernfalls besteht Absturzgefahr.

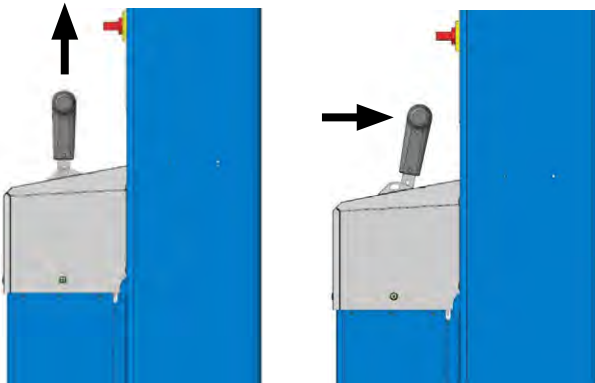
i Es ist darauf zu achten, dass die Tragarmarretierungen nach Aufnahme des Fahrzeugs eingerastet sind.



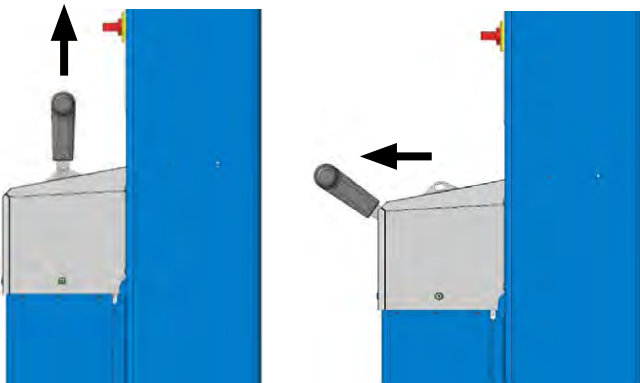
Bild 4: Bedieneinheit



Heben:



Senken:



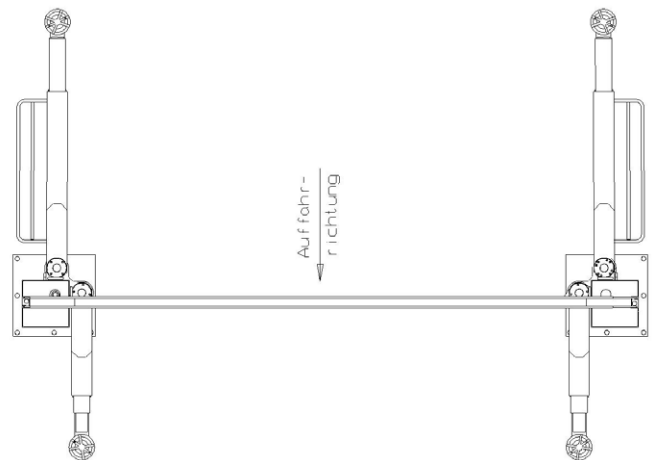
5.3 Gleichlaufregelung der Hebebühne

- Durch die zwei unabhängig aufgebauten Hydrauliksysteme ist bei ordnungsgemäßem Betrieb ein Ungleichlauf ausgeschlossen.
- Dazu ist die Hebebühne in die oberste Endposition anzuhieven. Den Bedienhebel weitere 2 Sek. betätigen. Während dieser Prozedur werden die Hubschlitten zueinander ausgeglichen, in dem das Hydrauliköl durch überströmen vom Kommando-, über den Folgezylinder weiter zum Tank fließt.
- Bedienhebel loslassen. Die Hubschlitten senken sich anschließend einige Millimeter ab und verschließen dadurch die Überströmbohrungen der Zylinder.
- Beide Hubschlitten haben jetzt die gleiche Höhe.

5.4 Senken des Fahrzeugs

- Kontrollieren, dass sich keine Personen oder Gegenstände im gefährdeten Bereich der Hebebühne befinden.
- Fahrzeug auf gewünschte Arbeitshöhe oder in die untere Stellung absenken; dabei langsam den Bedienhebel ziehen → „Senken“.
- Die Hebebühne stoppt automatisch etwa 20 cm bevor sie die unterste Position erreicht. Um die Bühne ganz nach unten zu senken ist der Drucktaster „CE-Stop“ (Bild 4) zu drücken, dann kann die Bühne über langsames Ziehen des Bedienhebels ganz abgesenkt werden. Während des Absenkens ertönt ein Piepton.
- Bei schwereren Fahrzeugen, vor dem Ablassen kurz anheben, um eventuelles „Kleben“ und damit ein verbundener Schlag beim Senken, zu vermeiden.

- Die Senkgeschwindigkeit lässt sich stufenlos variieren.
- Wenn sich die Hebebühne in der untersten Stellung befindet, Tragarme in die Ausgangsposition schieben.



Ausgangsposition der Tragarme

Befindet sich die Hebebühne in der untersten Position sind die Tragarme in die Ausgangsposition zu schwenken.

- Fahrzeug aus der Hebebühne fahren.

6 Verhalten im Störfall

Bei gestörter Betriebsbereitschaft der Hebebühne kann ein einfacher Fehler vorliegen. Überprüfen Sie die Anlage auf die angegebenen Fehlerursachen.

Kann der Fehler bei Überprüfung der genannten Ursachen nicht behoben werden, ist der Kundendienst ihres Händlers zu benachrichtigen.



Selbständige Reparaturarbeiten an der Hebebühne, speziell an den Sicherheitseinrichtungen sowie Überprüfungen und Reparaturen an der elektrischen Anlage sind verboten. Arbeiten an elektrischen Anlagen dürfen nur von Fachkundigen durchgeführt werden.

Problem: Hebebühne lässt sich nicht anheben

mögliche Ursachen:	Abhilfe:
keine Stromversorgung vorhanden	Stromversorgung prüfen
Hauptschalter nicht eingeschaltet oder defekt	Hauptschalter prüfen lassen
Bedienhebel defekt	Funktion prüfen
Sicherung defekt	Sicherungen prüfen

Stromleitung ist unterbrochen	Stromzuleitung prüfen
Motor ist überhitzt	Motor abkühlen lassen (Abkühlzeit abhängig der Umgebungstemperatur)
Motor defekt	Notablass durchführen (siehe Abschnitt 6.1)
nur 2 Phasen aktiv	Bauseits durch einen fachkundigen Elektriker prüfen
nicht ausreichend Hydrauliköl vorhanden	Neues Hydrauliköl nachfüllen

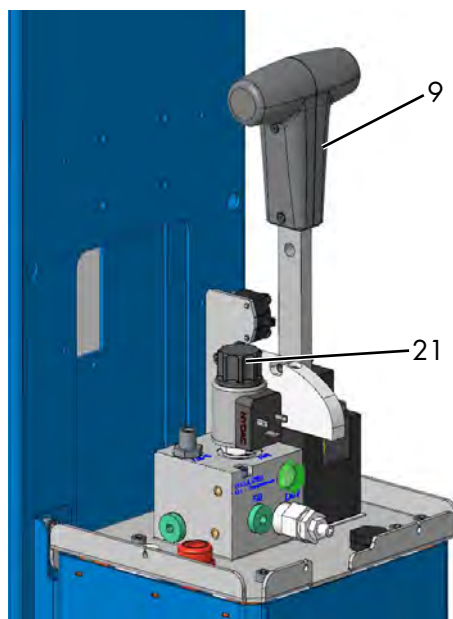
Problem: Hebebühne lässt sich nicht absenken

mögliche Ursachen:	Abhilfe:
Die Tragarme sind auf ein Hindernis aufgefahren	Hebebühne anheben und Hindernis entfernen.
Bedienhebel defekt	Kundendienst benachrichtigen Notablass durchführen. Hebel langsam ziehen

6.1 Notablass



Ein Notablass ist ein Eingriff in die Steuerung der Hebebühne und darf nur von erfahrenen Sachkundigen vorgenommen werden. Der Notablass muss in der nachfolgend beschriebenen Reihenfolge durchgeführt werden, ansonsten kann es zu Beschädigungen und zu Gefahren für Leib und Leben führen. Es dürfen sich keine Personen im Gefahrenbereich um die Hebebühne befinden.



9 Bedienhebel
21 Notablassventil

012



Vorbereitung

- Das Kunststoffteil (T-Stück) des Bedienhebels (9) an den beiden seitlichen Schrauben lösen und entfernen.
- Edelstahl- Abdeckung des Aggregats lösen und abnehmen.
- Wenn die Hebebühne in die Klinke abgesetzt ist, dann muss die Hebebühne zuerst (mit einem Stapler, Elektro-Hubwagen o. ä.) aus der Klinke gehoben werden, damit diese wieder frei beweglich ist. Dann die Klinke z. B. mit einem Kabelbinder (22) zurück binden.

Notablass:


- Auf die schwarze Kappe (21) des Ventils drücken und gleichzeitig den Bedienhebel (9) langsam ziehen. Der Senkvorgang startet unmittelbar. Die Senkgeschwindigkeit kann durch die Hebelstellung variiert werden.
- Der Senkvorgang ist stets zu beobachten.
- Zum Stoppen oder bei Gefahr den Bedienhebel (9) loslassen.
- Hebebühne bis in die unterste Position absenken.
- Klinke wieder lösen (Kabelbinder entfernen)


- Die Hebebühne erst wieder betreiben, wenn sie sich in sicherheitstechnisch einwandfreiem Zu-stand befindet.
- Gegebenenfalls ist der Kundendienst zu benachrichtigen.

6.2 Auffahren auf ein Hindernis

Ist der Hubschlitten oder ein Tragarm durch Unachtsamkeit des Bedieners auf ein Hindernis aufgefahren bleibt die Hebebühne stehen. Um das Hindernis zu entfernen ist die Hebebühne solange anzuheben, bis das Hindernis entfernt werden kann.

7 Wartung und Pflege der Hebebühne

 *Vor einer Wartung sind alle Vorbereitungen zu treffen, dass bei Wartungs- und Reparaturarbeiten an den Hubanlage keine Gefahr für Leib und Leben und Beschädigungen von Gegenständen bestehen.*

 *Rechtsgrundlage: BSV (Betriebsmittelverordnung) + BGR500 (Betreiben von Arbeitsmitteln)*


Bei Entwicklung und Produktion von Nussbaum Produkten wird auf Langlebigkeit und Sicherheit Wert gelegt. Um die Sicherheit des Bedieners, die Zuverlässigkeit des Produktes, niedrige Unterhaltungskosten, den Garantieanspruch und schließlich auch die Langlebigkeit der Produkte zu gewährleisten ist der korrekte Aufbau und die richtige Bedienung genauso notwendig wie regelmäßige Wartung und ausreichende Pflege.


Unsere Bühnen erfüllen oder übertreffen alle Sicherheitsstandards der Länder, in die wir sie verkaufen. Europäische Regelungen beispielsweise verpflichten alle 12 Monate während des Betriebs der Bühne zu einer Wartung durch qualifiziertes Fachpersonal. Um die größtmögliche Verfügbarkeit und Funktionsfähigkeit der Hubanlage zu gewährleisten, sind die aufgeführten Reinigungs-, Pflege- und Wartungsarbeiten durch eventuelle Wartungsverträge sicherzustellen.


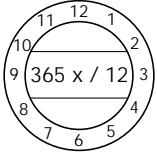

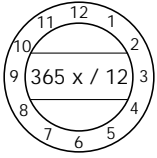

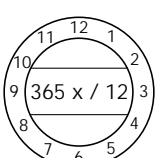


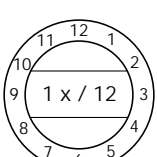

Die Hebebühne ist nach der ersten Inbetriebnahme in regelmäßigen Abständen von längstens einem Jahr durch einen Sachkundigen gemäß nachfolgendem Plan zu warten. Bei intensivem Betrieb und bei höherer Verschmutzung ist das Wartungsintervall zu verkürzen.

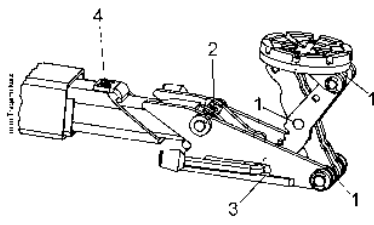
Während der täglichen Nutzung ist die Gesamtfunktion der Hebebühne zu beobachten. Bei Störungen muss der Kundendienst benachrichtigt werden.

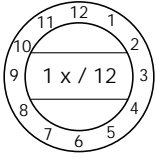

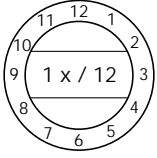

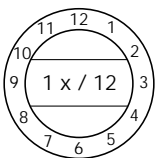

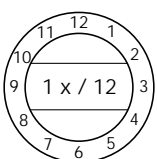

7.1 Wartungsplan

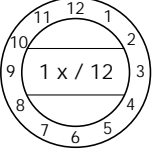

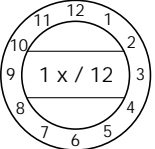

 Vor Beginn der Wartung ist eine Netztrennung vorzunehmen. Der Arbeitsbereich um die Hebebühne ist gegen unbefugtes Betreten abzusichern.

						
Sichtprüfung	Sprühen	Ölen	Schmieren	mit Druckluft säubern	Säubern	Prüfen

Zeitraum		Position Wartungsart	Wartungsplan
nach Bedarf			Die Hubzylinder können schwitzen und leichte Öltröpfchen auf der Grundplatte bilden, dies ist aber keine Leckage.
täglich			Typen- und Hinweisschilder, Beschriftungen, Kurzbedienungsanleitungen, Sicherheitsaufkleber und Warnhinweise sind zu säubern und bei Beschädigungen auszutauschen.
täglich			CE-Stop auf Funktion prüfen. Bei Beschädigungen austauschen.
täglich			Die Gummiaufnahmeteller sind auf Verschleiß zu überprüfen und gegebenenfalls zu ersetzen.
Alle 3 Monate			Die Laufbahnen und die Hubschlittengleitstücke sind auf Verschleiß zu prüfen. Nach dem säubern mit einem Mehrzweckfett schmieren. Wir empfehlen ausschließlich das MO-2 Hochleistungs-Schmierfett einzusetzen. (zu beziehen direkt bei Fa. Oest)
jährlich			Tragarmarretierungen und Zahnscheibe auf Verschleiß prüfen. Bei sichtbaren Beschädigungen austauschen.

Zeitraum		Position Wartungsart	Wartungsplan																																																								
jährlich			Die Auszüge der Tragarme, die Bolzen der Tragarme, die Gewindebolzen der Tragteller auf Leichtgängigkeit prüfen. Ggf. mit einem Mehrzweckfett leicht einfetten. Eine Überfettung ist zu vermeiden.																																																								
monatlich			<p>MINI-MAX Tragarm</p> <ol style="list-style-type: none"> Bolzen ausblasen und einsprühen. Laufrolle auf Verschleiß prüfen. Sicherungsschraube prüfen (Diese ist nur leicht eingedreht und wurde zusätzlich eingeklebt (Loctite). Die Schraube darf nicht fest angezogen werden sonst ist die Leichtgängigkeit des MINI-MAX-Mechanismus nicht mehr gewährleistet. Diese Reibflächen reinigen und einsprühen. „Kriechöl“ ähnlich Top 2000 der Fa. Autol Sicherungsblech auf Beschädigung prüfen ggf. austauschen. 																																																								
jährlich			<p>Alle Befestigungsschrauben und Befestigungsdübel sind mit einem Drehmomentschlüssel zu prüfen.</p> <p><i>Festigkeitsklasse 8.8</i></p> <table border="1"> <tr> <td></td> <td>0,08*</td> <td>0,12**</td> <td>0,14***</td> </tr> <tr> <td>M8</td> <td>17,9</td> <td>23,1</td> <td>25,3</td> </tr> <tr> <td>M10</td> <td>36</td> <td>46</td> <td>51</td> </tr> <tr> <td>M12</td> <td>61</td> <td>80</td> <td>87</td> </tr> <tr> <td>M16</td> <td>147</td> <td>194</td> <td>214</td> </tr> <tr> <td>M20</td> <td>297</td> <td>391</td> <td>430</td> </tr> <tr> <td>M24</td> <td>512</td> <td>675</td> <td>743</td> </tr> </table> <p><i>Festigkeitsklasse 10.9</i></p> <table border="1"> <tr> <td></td> <td>0,08*</td> <td>0,12**</td> <td>0,14***</td> </tr> <tr> <td>M8</td> <td>26,2</td> <td>34</td> <td>37,2</td> </tr> <tr> <td>M10</td> <td>53</td> <td>68</td> <td>75</td> </tr> <tr> <td>M12</td> <td>90</td> <td>117</td> <td>128</td> </tr> <tr> <td>M16</td> <td>216</td> <td>285</td> <td>314</td> </tr> <tr> <td>M20</td> <td>423</td> <td>557</td> <td>615</td> </tr> <tr> <td>M24</td> <td>730</td> <td>960</td> <td>1060</td> </tr> </table> <p>* Gleitreibungszahl 0,8 MoS2 geschmiert ** Gleitreibungszahl 0,12 leicht geölt *** Gleitreibungszahl 0,14 Schraube mit mikroverkapselten Kunststoff gesichert</p>		0,08*	0,12**	0,14***	M8	17,9	23,1	25,3	M10	36	46	51	M12	61	80	87	M16	147	194	214	M20	297	391	430	M24	512	675	743		0,08*	0,12**	0,14***	M8	26,2	34	37,2	M10	53	68	75	M12	90	117	128	M16	216	285	314	M20	423	557	615	M24	730	960	1060
	0,08*	0,12**	0,14***																																																								
M8	17,9	23,1	25,3																																																								
M10	36	46	51																																																								
M12	61	80	87																																																								
M16	147	194	214																																																								
M20	297	391	430																																																								
M24	512	675	743																																																								
	0,08*	0,12**	0,14***																																																								
M8	26,2	34	37,2																																																								
M10	53	68	75																																																								
M12	90	117	128																																																								
M16	216	285	314																																																								
M20	423	557	615																																																								
M24	730	960	1060																																																								
jährlich			Alle Schweißnähte sind einer Sichtprüfung zu unterziehen. Bei Rissen oder Brüchen von Schweißnähten ist die Hebebühne stillzulegen und ihr Händler zu kontaktieren.																																																								

Zeitraum		Position Wartungsart	Wartungsplan
jährlich			<p>Die elektrischen Bauteile sind auf Zustand und Funktion zu prüfen.</p> <ul style="list-style-type: none"> • Stecker • Bedienhebel mit Tastschalter • Bei der Montage und der Wartung ist der Zustand der Elektroleitungen immer zu prüfen. Jegliche Kabel und Leitungen müssen so gesichert sein bzw. gesichert werden, dass sie nicht gequetscht oder geknickt werden und dass sie keine beweglichen Bauteile berühren.
jährlich			<p>Optionales Energieset:</p> <ul style="list-style-type: none"> • elektrische Steckdose • Pneumatikanschluss <p>Auf Zustand und Funktion prüfen.</p>
jährlich			<p>Lackierung überprüfen:</p> <ul style="list-style-type: none"> • Pulverbeschichtung überprüfen ggf. ausbessern. Beschädigungen durch äußere Einwirkungen sind sofort nach Erkennen zu behandeln. Bei Nichtbehandlung der Stellen, kann durch Unterwanderung von Ablagerungen aller Art die Pulverbeschichtung weiträumig und dauerhaft beschädigt werden. Diese Stellen sind leicht anzuschleifen (120 Korn) zu reinigen und zu entfetten. Danach mit einem geeigneten Ausbesserungslack (RAL Nr. beachten) nacharbeiten. • Verzinkte Oberflächen überprüfen ggf. ausbessern. Weißrost wird durch dauerhafte Feuchtigkeit, schlechte Durchlüftung begünstigt. Durch Verwendung von einem Schleifvlies Korn A 280 können die betroffenen Stellen behandelt werden. Wenn erforderlich sind die Stellen mit einem geeigneten, widerstandsfähigen Material (Lack etc.) nachzubehandeln. RAL Farbgebung beachten. • Rost wird durch mechanische Beschädigungen, Verschleiß, aggressive Ablagerungen (Streusalz, auslaufende Betriebsflüssigkeiten), mangelhafte oder nicht durchgeführte Reinigung hervorgerufen. Durch Verwendung von einem Schleifvlies Korn A 280 können die betroffenen Stellen behandelt werden. Wenn erforderlich sind die Stellen mit einem widerstandsfähigen Material (Lack etc.) nachzubehandeln.
jährlich			<p>Das Hydrauliköl sollte nach Herstellerangaben im normalen Betrieb mindestens alle zwei Jahre gewechselt werden. Verschiedenste Umgebungseinflüsse z.B. Standort, Temperaturschwankungen, intensiver Betrieb etc. können Einfluss auf die Qualität des Hydrauliköls nehmen. Aus diesem Grund ist bei der jährlichen Sicherheitsprüfung bzw. Wartung das Öl zu kontrollieren. Das Öl ist unter anderem verschlissen wenn es eine milchige Farbe aufweist bzw. wenn das Hydrauliköl unangenehm riecht. Zum Wechseln des Öles ist die Hebebühne in die unterste Stellung zu senken, dann das Öl aus dem Ölbehälter saugen und den Inhalt erneuern. Der Hersteller empfiehlt ein hochwertiges, sauberes Hydrauliköl. Die benötigte Ölmenge und Typ entnehmen sie den technischen Daten. Das Hydrauliköl muss sich nach dem Einfüllen (18) zwischen der oberen und unteren Markierung des Ölpeilstabes befinden oder ca. 2 cm unter der Einfüllöffnung. Das Altöl ist vorschriftsmäßig an die dafür vorgesehenen Stellen zu entsorgen (Auskunfts-pflicht über Entsorgungsstellen hat das Landratsamt, Umweltschutzamt oder das Gewerbeaufsichtsamt).</p>

Zeitraum	Position Wartungsart	Wartungsplan
<p>jährlich</p> 		<p>Hydraulische Schlauchleitungen</p> <p>Lagerung und Verwendungsdauer Auszug aus der DIN20066:2002-10</p> <ul style="list-style-type: none"> • Bei zulässiger Beanspruchung unterliegen die Schläuche einer natürlichen Alterung. Dadurch ist die Verwendungsdauer begrenzt. • Unsachgemäße Lagerung, mechanische Beschädigungen und unzulässige Beanspruchung sind die häufigsten Ausfallursachen • Die Verwendungsdauer einer Schlauchleitung einschließlich einer eventuellen Lagerdauer sollten sechs Jahre nicht überschreiten. <p>Schlauchleitungen sind zu ersetzen wenn/bei,</p> <ul style="list-style-type: none"> • Beschädigungen der Außenschicht bis zur Einlage (Scheuerstellen, Schnitte, Risse) • Versprödung der Außenschicht (Rissbildung) • Verformung der natürliche Form sowohl im drucklosen als auch im druckbeaufschlagten Zustand. • Leckage • Beschädigung oder Deformation der Armatur • Herauswandern der Armatur • Verwendungsdauer überschritten <p>Eine Reparatur der Schlauchleitung unter Verwendung des eingesetzten Schlauchs/Armatur ist nicht zulässig.</p> <p>Eine Verlängerung der genannten Richtlinie für Auswechselintervalle ist möglich, wenn die Prüfung auf den arbeitssicheren Zustand in angepassten, erforderlichenfalls verkürzten Zeitabständen durch befähigte Personen erfolgen. Aufgrund der Verlängerung der Auswechselintervalle darf keine gefährliche Situation entstehen, durch die Beschäftigte oder andere Personen verletzt werden.</p>
<p>jährlich</p> 		<p>Auszug aus BGR237: Anforderung an die Hydraulischlauchleitung</p> <p>Normale Anforderung: Empfohlene Auswechselintervalle: 6 Jahre (Betriebsdauer einschließlich max. 2 Jahre Lagerdauer)</p> <p>Erhöhte Anforderung z. B. durch</p> <ul style="list-style-type: none"> • erhöhte Einsatzzeiten, z. B. Mehrschicht, kurze Taktzeiten und Druckimpulse • starke äußere und innere (durch das Medium) Einflüsse, welche die Verwendungsdauer der Schlauchleitung stark reduzieren. <p>Empfohlene Auswechselintervalle: 6 Jahre (Betriebsdauer einschließlich max. 2 Jahre Lagerdauer)</p>

7.2 Reinigung der Hebebühne

Eine regelmäßige und sachkundige Pflege dient der Werterhaltung der Hebebühne.

Außerdem kann sie auch eine der Voraussetzungen für den Erhalt von Gewährleistungs-Ansprüchen bei eventuellen Korrosionsschäden sein.

Der beste Schutz für die Hebebühne ist die regelmäßige Beseitigung von Verunreinigungen aller Art.

Dazu gehören vor allem:

- Streusalz
- Sand, Kieselsteine, Erde
- Industriestaub aller Art
- Wasser; auch in Verbindung mit anderen Umwelteinflüssen
- Aggressive Ablagerungen aller Art
- Dauernde Feuchtigkeit durch unzureichende Belüftung

Wie oft die Hebebühne gereinigt werden soll hängt unter anderem von der Häufigkeit der Benutzung; von dem Umgang mit der Hebebühne; von der Sauberkeit der Werkstatt; und von dem Standort der Hebebühne ab. Weiterhin ist der Grad der Verschmutzung abhängig von der Jahreszeit, den Witterungsbedingungen und von der Belüftung der Werkstatt. Unter ungünstigen Umständen kann eine wöchentliche Reinigung der Hebebühne notwendig sein, aber auch eine monatliche Reinigung kann durchaus genügen.

Verwenden Sie zur Reinigung keine aggressiven und scheuernden Mittel, sondern schonende Reiniger z. B. ein handelsübliches Spülmittel und lauwarmes Wasser.

- Verwenden Sie zur Reinigung keine Hochdruckreiniger (z. B. Dampfstrahler)
- Entfernen Sie alle Verschmutzungen sorgfältig mit einem Schwamm ggf. mit einer
- Bürste.
- Achten Sie darauf, dass keine Rückstände des Reinigungsmittels auf der Hebebühne zurück bleibt.
- Die Hebebühne ist nach dem Reinigen mit einem Lappen trocken zu reiben und mit einem Wachs- oder Ölspray leicht einzusprühen.
- Bewegliche Teile (Bolzen, Lagerstellen) sind nach Angaben zu schmieren bzw. einzuölen.
- Beim Reinigen des Werkstattbodens ist darauf zu achten, dass keine aggressiven Reinigungsmittel mit den Oberflächen der Hebebühne in Berührung kommen. Dauerhafter Kontakt mit jeder Art von Flüssigkeit ist untersagt.

7.3 Überprüfung der Standsicherheit der Hebebühne


Die Muttern der zugelassenen Befestigungsdübel sind mit dem vom Hersteller angegebenen Drehmomenten mittels eines eingestellten Drehmomentschlüssels nachzuziehen (Drehmomentangaben siehe Merkblatt der jeweiligen Dübelhersteller).

8 Montage und Inbetriebnahme

8.1 Aufstellungsrichtlinien

- Die Aufstellung der Hebebühne muss durch geschulte Monteure des Herstellers oder der Vertragshändler erfolgen. Die Aufstellung ist gemäß der Montageanleitung durchzuführen.
- Die serienmäßige Hebebühne darf nicht in explosionsgefährdeten Räumen oder Waschhallen aufgestellt werden.
- Vor der Aufstellung ist ein ausreichendes Fundament nachzuweisen oder zu erstellen.
- Ein planebener Aufstellplatz ist in jedem Fall herzustellen, wobei die Fundamente im Freien wie auch in Räumen, bei denen mit Winterwitterung oder Frost zu rechnen ist, frosttief zu gründen sind.
- Für den elektrischen Standardanschluss ist Bauseits 3 ~/N + PE, 400 V, 50 Hz bereitzustellen. Die Zuleitung ist gemäß VDE0100 mit 16 Ampere träge abzusichern. Der Mindestleiterquerschnitt beträgt 2,5 mm².
- Die Leitungsführung ist durch die Quertraverse möglich. In jedem Fall ist das abknicken sowie Zugbeanspruchung der Leitungen zu vermeiden.
- Nach erfolgter Montage der Hebebühne, muss vor der ersten Inbetriebnahme Bauseits (Betreiber) der Schutzleiter der Hebebühne nach IEC Richtlinien (60364-6-61) geprüft werden. Empfohlen wird auch eine Isolationswiderstandsprüfung.

8.1.1 Aufstellen und Verdübeln der Hebebühne

 *Bauseitig sind geeignete technische Hilfsmittel (z. B. Gabelstapler, Kran etc.) für das Abladen der Hebebühne und für die Montage zur Verfügung zu stellen.*

Vor dem Aufstellen der Hebebühne ist ein ausreichendes Fundament durch den Betreiber nachzuweisen oder zu erstellen. Hierzu ist ein normal bewehrter Betonboden mit einer Güte von min. C20/25 erforderlich. Die Mindestfundamentstärke (ohne Estrich und Fliesen) entnehmen sie dem Fundamentplan in dieser Dokumentation.

Wir weisen in unseren Plänen auf die Mindestanforderung des Fundamentes hin, jedoch der Zustand der örtlichen Gegebenheiten (z. B. Untergrund, Bodenqualität etc.) obliegt nicht unserer Verantwortung. Die Ausbildung der Einbausituation muss vom planenden Architekten bzw. Statiker im speziellen Fall individuell spezifiziert werden. Fundamente im Freien sind frosttief zu gründen. Für den Aufstellungsort ist der Betreiber der Hebebühne selbst verantwortlich.

Wird die Hebebühne auf einem vorhandenen Betonboden montiert ist die Qualität und Betonstärke vorher zu prüfen. Im Zweifelsfall ist eine Probebohrung vorzunehmen und ein Dübel einzusetzen. Anschließend ist der Dübel mit dem geforderten Drehmoment anzuziehen.

Sind nach Prüfung innerhalb der Einflusszone (\varnothing 200 mm) Beschädigungen (Haarrisse, Sprünge und dergleichen) sichtbar oder lässt sich das geforderte Drehmoment nicht aufbringen ist der Aufstellungsort nicht geeignet.

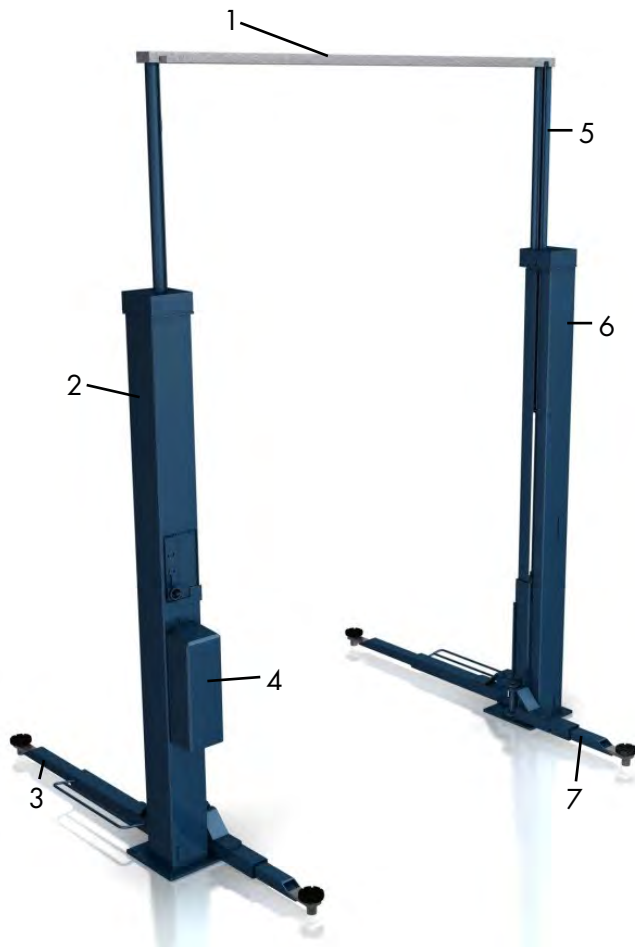


Bild 21: Montage Gesamtbild ohne Steigrohrverlängerung

- | | |
|------------------------------|----------------|
| 1 Quertraverse | 5 Steigrohr |
| 2 Bediensäule | 6 Gegensäule |
| 3 Tragarm lang | 7 Tragarm kurz |
| 4 Bedieneinheit und Aggregat | |

Es muss ein Fundament gemäß den Richtlinien des Datenblattes erstellt werden. Es ist ebenfalls auf eine planebene Aufstellfläche für die Hebebühne zu achten, damit ein durchgehender Kontakt zwischen Hebebühne und Betonboden gewährleistet ist.

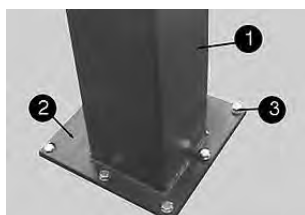


Bild 22: Verdübelung

- | |
|--------------------|
| 1 Säule |
| 2 Grundplatte |
| 3 Sicherheitsdübel |

- Um einen erhöhten Schutz gegen Feuchtigkeit aus dem Werkstattboden zu erreichen, sollte eine dünne PE-Folie

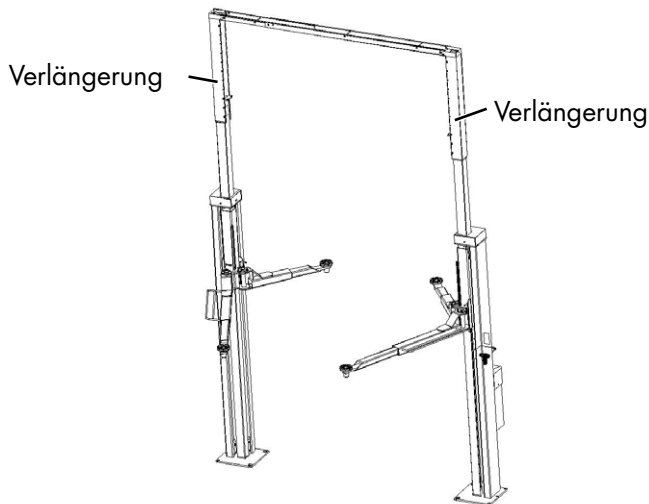
zwischen Werkstattboden und Grundplatte der Säule vor dem Verdübeln gelegt werden. Ferner sollte auch der Spalt zwischen Grundplatte und Werkstattboden nach dem Verdübeln mit Silikon ausgespritzt werden.

- Die Quertraverse die an einer Säule befestigt ist anheben und an der Gegenseite befestigen. Die Hydraulikleitungen sind farblich markiert und können dadurch einfach verbunden werden.
- Die Löcher für die Dübelbefestigung durch die Bohrungen in den Grundplatten setzen. Bohrlöcher durch Ausblasen mit Luft säubern. Sicherheitsdübel in die Bohrungen einführen. Der Hersteller empfiehlt z.B. Hilti Injektionsanker oder gleichwertige Dübel anderer Hersteller, mit Zulassung, unter Beachtung deren Bestimmungen. Vor dem Verdübeln der Hebebühne ist zu überprüfen, ob der Beton mit der Qualität C20/25 bis zur Oberkante des Fertigfußbodens reicht. In diesem Falle ist die Dübellänge aus dem Datenblatt „Auswahl der Dübellängen ohne Bodenbelag“ (im Anhang) zu ermitteln. Befindet sich ein Bodenbelag (Fliesen, Estrich) auf dem tragenden Beton, muss zuerst die Dicke dieses Belags ermittelt werden. Erst danach ist die Dübellänge aus dem Datenblatt „Auswahl der Dübellängen ohne Bodenbelag“ (im Anhang) auszuwählen.
- Position der Hebebühne bzw. Hubsäulen mit einer Wasserwaage ausrichten.
- Die Grundplatten sind ggf. mit geeigneten Unterlagen (dünne Blechstreifen) zu unterfüttern um die exakte vertikale Aufstellung bzw. den Kontakt der Grundplatte zum Fußboden sicherzustellen.
- Die Dübel mit einem Drehmomentschlüssel festziehen.

! Jeder Dübel muss sich mit seinem, vom Hersteller geforderten Drehmoment anziehen lassen. Mit geringerem Drehmoment ist der sichere Betrieb der Hebebühne nicht gewährleistet.

- Ist der Dübel mit dem geforderten Drehmoment angezogen, so liegt die gewölbte Unterlegscheibe flach auf der Grundplatte. Eine sichere Dübelverbindung ist somit gewährleistet.

8.1.2 Hebebühnenmontage mit Steigrohrverlängerung



1. Steigrohrverlängerung auf das vorhandene Steigrohr aufsetzen. Offene Seite zeigt nach innen.



2. Auf die gewünschte Höhe einstellen (von 100 mm bis 900 mm in 100 mm-Schritten) je nach Deckenhöhe. Die 4 Hydraulikleitungen (befestigt an Bediensäule) nach oben aus dem Steigrohr führen.



3. Deckel befestigen.

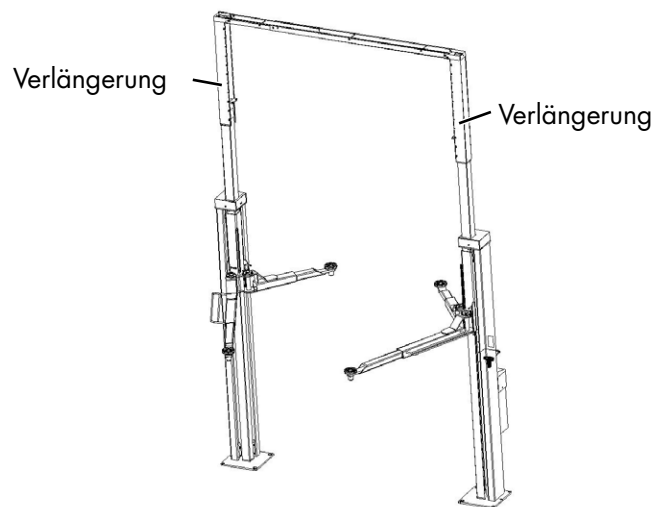


4. Nach aufstellen der Hubsäulen ist die Querverbindung die an der Bediensäule befestigt ist nach oben an die Gegenseite zu heben und zu befestigen. In der Querverbindung liegen die Hydraulikleitungen.

5. Die Leitungen von oben in das Steigrohr der Gegenseite einführen und an den farblich markierten Stellen anschließen.
6. Verlängerung befestigen mittels der langen Schrauben nachdem das Spannblech (A) eingesetzt wurde.



8.1.3 Nachträgliche Montage der Steigrohrverlängerung



1. Die optionalen Steigrohrverlängerungen werden in einem Karton angeliefert. Mitgelieferte Teile bereitlegen: Schläuche, Deckel, Platten, Verlängerungen, Andrückblech, Schrauben.



2. Steigrohrverlängerung auf das vorhandene Steigrohr aufsetzen. Offene Seite zeigt nach innen.



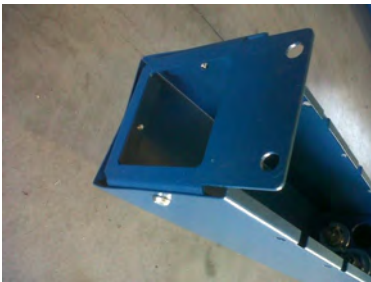
3. Auf die gewünschte Höhe einstellen (von 100 mm bis 900 mm in 100 mm-Schritten) je nach Deckenhöhe.



4. Verlängerung befestigen mittels der langen Schrauben nachdem das Spannblech (A) eingesetzt wurde.



5. Deckel befestigen.



6. Vorhandene Hydraulikleitungen entfernen. Farbmarkierung nicht entfernen.



7. T-Stück und Winkel wie auf Bild sichtbar lösen und drehen.



Mitgelieferte Hydraulikschläuche austauschen

1. Gelb und weiß oben an der Bediensäule anbringen.



2. Rot direkt am Aggregat anbringen.



3. Blau an K1 an der Bediensäule anschließen.



4. Abdeckblech auf Länge zuschneiden und montieren.



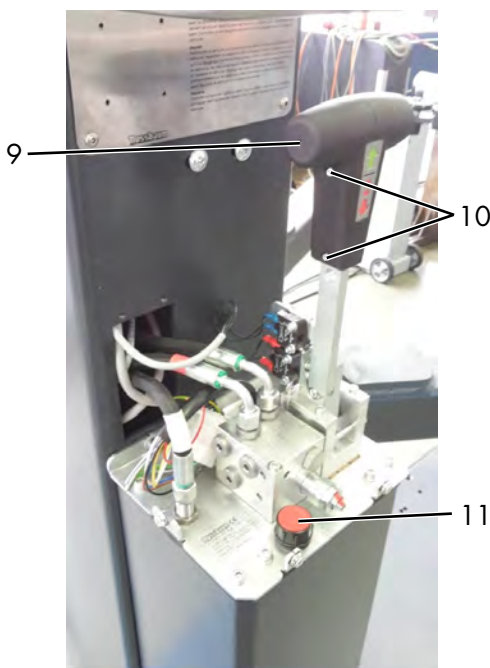
8.1.4 Erstbefüllung mit Hydrauliköl

Bei der Befüllung des Hydrauliksystems muss zwischen bereits befüllten Zylindern (mit Aufkleber „Erstbefüllung“ auf dem Aggregat) und nicht befüllten Zylindern (kein Aufkleber auf dem Aggregat) unterschieden werden. Bei Hebebühnen mit diesem Aufkleber auf dem Aggregat befindet sich bereits Hydrauliköl in den Hydraulikzylindern.



Erstbefüllung mit Aufkleber

Benötigte Ölmenge: 9 Liter (HLP 32) für das Aggregat.
Bei Hebebühnen mit diesem Aufkleber auf dem Aggregat befindet sich bereits Hydrauliköl in den Hydraulikzylindern und Schläuchen.
Nach dem Aufbau und dem elektrischen Anschluss der Hebebühne kann das Hydrauliksystem befüllt werden.



9 Bedienhebel
10 2x Inbusschrauben Bedienhebel
11 Öleinfüllöffnung

- Kunststoffteil des Bedienhebels (9) an den beiden Inbusschrauben (10) lösen und entfernen.
- Aggregatdeckel lösen und abnehmen.
- Öleinfüllöffnung (11) aufschrauben.
- Hydrauliköl (HLP 32) einfüllen. 9 Liter HLP 32 werden benötigt
- Durch Drücken des Bedienhebels (9) die Hebebühne ca. 1 m anheben. Die Hubschlitten können zeitversetzt anheben!
- Tragarme einhängen Bolzen einstecken und mit den Sicherungsringen versehen.
- Drücken Sie den Bedienhebel nach vorne und heben die Bühne bis in die oberste Endlage an.
- Den Bedienhebel weitere 60 Sekunden gedrückt halten, damit die Luft im Kreislauf entweichen kann und durch

die Überströmprozedur die Hubschlitten zueinander ausgeglichen werden.

! Bei der Erstinbetriebnahme ist ein unterschiedliches Anfahren und ein starkes „Ruckeln“ in der obersten Position normal. Es muss zuerst die Luft, welche sich im System befindet, vollständig entweichen.

- Danach die Hebebühne bis in die unterste Position absenken. Bedienhebel (9) ziehen und halten bis die Tragarme komplett unten sind.

! Der Ölstand soll ca. 30–40 mm unter der Einfüllöffnung sein. Den Öltank nicht bis zur Oberkante befüllen, da sonst beim Senken die Ölrücklaufleitung Öl aus dem Tank ziehen kann und sich danach die Hubgeschwindigkeit im oberen Bereich extrem verlangsamt.

Erstbefüllung ohne Aufkleber

Benötigte Ölmenge: 13 Liter (HLP 32) für Aggregat, Schläuche und Zylinder.

- Nach dem Aufbau und dem elektrischen Anschluss der Hebebühne kann das Hydrauliksystem befüllt werden.
- Kunststoffteil des Bedienhebels (9) an den beiden Inbusschrauben (10) lösen und entfernen.
- Aggregatdeckel lösen und abnehmen.
- Öleinfüllöffnung (11) aufschrauben.
- Hydrauliköl (HLP 32) einfüllen. 9 Liter HLP 32
- Durch Drücken des Bedienhebels (9) die Hebebühne ca. 1 m anheben
- Die Hubschlitten können zeitversetzt anheben!
- Tragarme einhängen und mit den Sicherungsringen versehen.
- Drücken Sie den Bedienhebel (9) nach vorne und heben die Bühne bis in die oberste Endlage an.

• Den Tank mit Hydrauliköl HLP 32 auffüllen. Ca. 4 Liter werden noch benötigt

- Den Bedienhebel weitere 60 Sekunden gedrückt halten, damit die Luft im Kreislauf entweichen kann und durch die Überströmprozedur die Hubschlitten zueinander ausgeglichen werden.

! Bei der Erstinbetriebnahme ist ein unterschiedliches Anfahren und ein starkes „Ruckeln“ in der obersten Position normal. Es muss zuerst die Luft, welche sich im System befindet, vollständig entweichen.

- Danach die Hebebühne bis in die unterste Position absenken. Bedienhebel (9) ziehen und halten bis die Tragarme komplett unten sind.

! Der Ölstand soll ca. 30–40 mm unter der Einfüllöffnung sein. Den Öltank nicht bis zur Oberkante befüllen, da sonst beim Senken die Ölrücklaufleitung Öl aus dem Tank ziehen kann und sich danach die Hubgeschwindigkeit im oberen Bereich extrem verlangsamt.

8.2 Tragarmmontage

8.2.1 Montage und Fetten der Tragarme

Die Vorgehensweise für die Montage der Tragarme ist wie folgt:



Tragarmauflage mit einem säurefreien Mehrzweckfett einfetten



Tragarm positionieren



Obere Bohrung einfetten



Untere Bohrung einfetten



Bolzen mit oberem Sicherungsring



Bolzen einhängen



Sicherungsring unten anbringen



Untere Sicherung des Tragarmbolzens



Die Tragarmbolzen müssen beidseitig gesichert sein, da sonst keine zuverlässige Verbindung zwischen Hubschlitten und Tragarm gegeben ist.



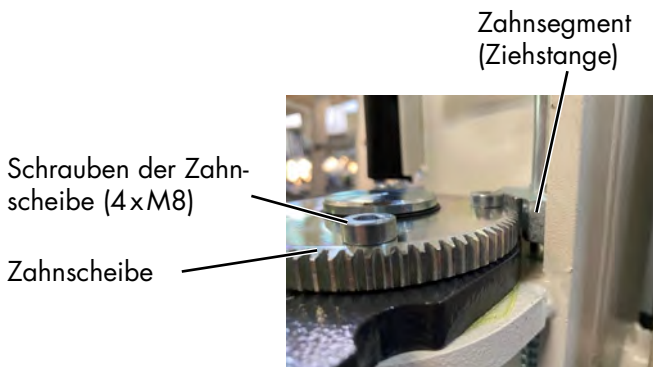
ACHTUNG! Die Zähne von Zahnscheibe und Zahnsegment NICHT fetten!

Es könnte sich Schmutz im Fett festsetzen und die Funktion der Arretierung beeinflussen.

8.2.2 Überprüfung der Sicherheitsfunktion

Nach der Montage der Tragarme ist die Einrastfunktion zu überprüfen.

Die Zähne von Zahnsegment und Zahnscheibe müssen leichtgängig einrasten, das Zahnsegment muss vollständig in die Zahnscheibe eingreifen (siehe Bild).



Anmerkung 1: Technisch bedingt kann es vorkommen, dass beim Arretieren ein Zahn des Zahnsegments auf der Zahnscheibe aufliegt und die Gelenkarmsicherung deshalb nicht verriegelt. Durch eine leichte horizontale Bewegung des Tragarms muss die Verriegelung dann einrasten.

Anmerkung 2: Die Arretierung wird bei der Endmontage im Werk eingestellt und überprüft.

Falls die Verriegelung bei der Montage des Tragarms dennoch einmal nur schwergängig einrasten sollte, dann kann diese durch einen Sachkundigen vor Ort nachjustiert werden. Dazu können zunächst die vier Schrauben der Zahnscheibe gelöst werden. Das vorhandene geringe Spiel zwischen Zahnscheibe und Tragarmbolzen reicht meist aus, um den Abstand zwischen den Zähnen zu vergrößern und die Verriegelung leichtgängiger zu machen. Danach sind die Schrauben der Zahnscheibe wieder zu befestigen und mit einem Drehmoment von 25Nm anzuziehen.

8.3 Tragarmjustage

Nach der Montage der Hebebühne kann es vorkommen, dass die Tragarme in der obersten Position auf dem Boden aufstehen und sich nur schwer verschieben lassen. Es besteht die Möglichkeit die Stellschraube unten am Hubschlitten so einzustellen, dass sich die Tragarme einfacher verschieben lassen.



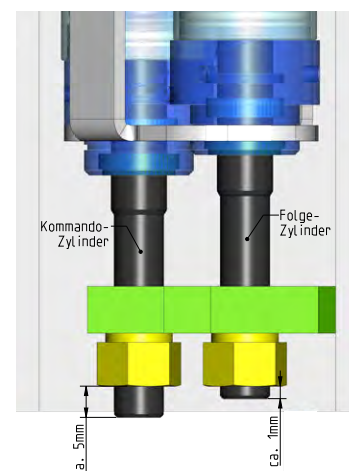
Position der Stellschraube

8.3.1 Kontrolle der selbstsichernden Muttern

Nach der Montage sind die selbstsichernden Muttern zu überprüfen. Die Gewinde der Kolbenstange müssen (s. Zeichnung) aus den Muttern herausstehen.



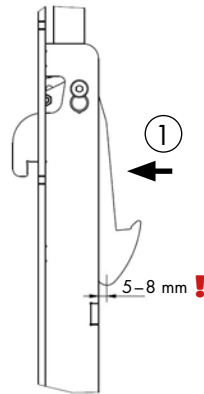
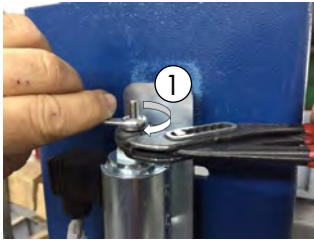
Selbstsichernde Muttern



8.3.2 Klinke

! **Nach dem Anschließen der Klinken ist eine Überprüfung notwendig!**

Einstellung der Klinkenleiste



stapler etc.) vorsichtig zum neuen Aufstellungsort transportieren.

- Aufbauen der Hebebühne entsprechend der Vorgehensweise beim Aufstellen und Verdübeln vor der ersten Inbetriebnahme

! **Es sind neue Dübel zu verwenden. Die alten Dübel sind nicht mehr verwendungsfähig.**

8.4 Inbetriebnahme

i *Vor der Inbetriebnahme muss die einmalige Sicherheitsüberprüfung durchgeführt werden (Formular Einmalige Sicherheitsüberprüfung verwenden).*

Erfolgt die Aufstellung der Hebebühne durch einen Sachkundigen (werksgeschulter Monteur) führt dieser die Sicherheitsüberprüfung durch. Erfolgt die Aufstellung durch den Betreiber ist ein Sachkundiger mit der Sicherheitsüberprüfung zu beauftragen.

Der Sachkundige bestätigt die fehlerfreie Funktion der Hebebühne auf dem Aufstellungsprotokoll und dem Formular für die einmalige Sicherheitsüberprüfung und gibt die Hebebühne zur Nutzung frei.

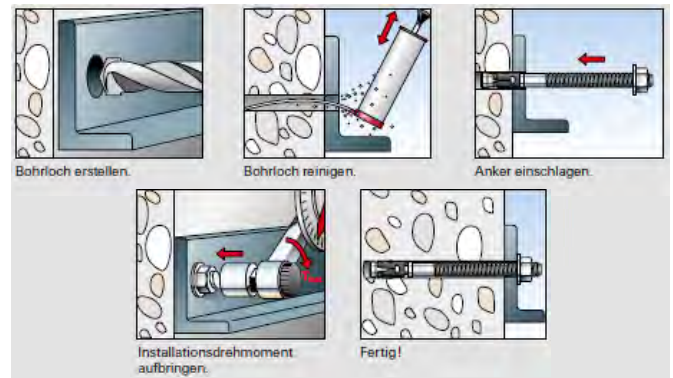
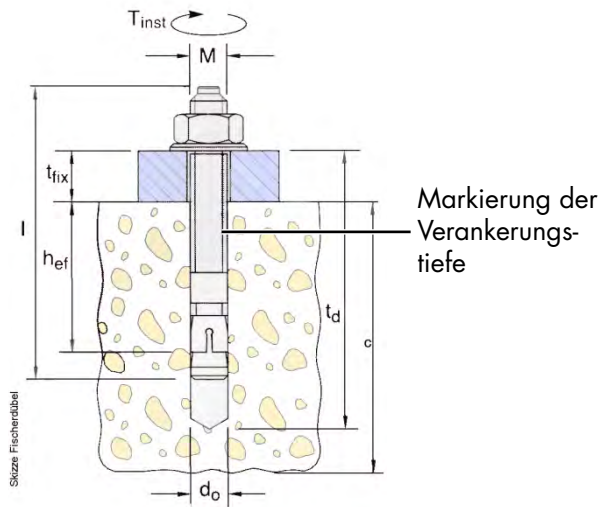
i *Nach der Inbetriebnahme bitte das Aufstellungsprotokoll ausfüllen und umgehend an den Hersteller senden.*

8.5 Wechsel des Aufstellungsortes

Zum Wechsel des Aufstellungsortes sind die Vorbedingungen entsprechend den Aufstellungsrichtlinien zu schaffen. Der Standortwechsel ist gemäß nachfolgendem Ablauf vorzunehmen:

- Hubschlitten auf halbe Höhe fahren.
- Tragarme demontieren (Sicherungsringe der Tragarmbolzen entfernen, Tragarmbolzen herausziehen und Tragarm entnehmen).
- Elektrische Zuleitung zur Hebebühne vom Netz trennen.
- Hydraulikleitungen oben an der Gegenseite lösen und mit Blindstopfen abdichten.
- Quertraverse nur auf einer Seite lösen und mit den Hydraulikleitungen nach unten klappen.
- Traverse an der Säulen festbinden.
- Das Hydrauliköl absaugen.
- Lösen der Dübelbefestigungen.
- Hubsäule mit geeigneten Hilfsmitteln (z.B. Kran, Gabel-

8.5.1 Fischer-Dübel



Änderungen vorbehalten!

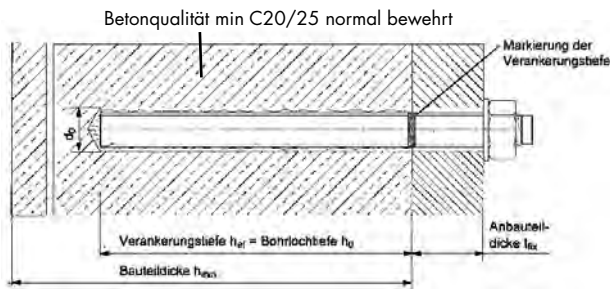
fischer-Dübel

POWER LIFT HF 3S 3000
POWER LIFT HF 3S 3500
POWER LIFT HF 3S 4000

Dübel		FH 18 x 100/100 B Bestellnr: 972230
Bohrtiefe (mm)	t_d	230
Mindestverankerungstiefe (mm)	h_{ef}	100
Betonstärke (mm)	c	siehe den aktuellen Fundamentplan
Bohrerdurchmesser (mm)	d_o	18
Bauteildicke (mm)	t_{fix}	0-100
Anzugsdrehmoment (Nm)	M_b	80
Gesamtlänge (mm)	l	230
Gewinde	M	M12
Stückzahl	a	4
	b	8
	c	10
	d	12
	e	16
	f	20
	g	14

Es können auch gleichwertige Sicherheitsdübel anderer Hersteller (mit Zulassung) unter Beachtung deren Bestimmungen verwendet werden.

8.5.2 Hilti-Injektionsdübel



Änderungen vorbehalten!

Hilti-Injektionsdübel

POWER LIFT HF 3S 3000^d
POWER LIFT HF 3S 3500^d
POWER LIFT HF 3S 4000^e

Betonboden		ohne Bodenbelag
Dübel		HIT-V-5.8 M12x150 Art.Nr.387061
Bohrtiefe (mm)	h_o	108
Mindestverankerungstiefe (mm)	h_{ef}	108
Betonstärke (mm)	H_{min}	min. 138
Bohrerdurchmesser (mm)	d_o	14
Bauteildicke (mm)	t_{fix}	max. 19
Anzugsdrehmoment (Nm)	T_{inst}	40
Gesamtlänge (mm)	l	150
Gewinde	M	12
Stückzahl	a	4
	b	8
	c	10
	d	12
	e	14
	f	16
	g	28

Die Montageanweisung des Dübelherstellers ist Folge zu leisten.
Bei Bodenbelag (Estrich/Fliesen) sind längere Dübel zu verwenden.

Es können auch gleichwertige Injektionsdübel anderer Hersteller (mit Zulassung) unter Beachtung deren Bestimmungen verwendet werden.

9 Sicherheitsüberprüfung

Die Sicherheitsüberprüfung ist zur Gewährleistung der Betriebssicherheit der Hebebühne erforderlich. Sie ist durchzuführen.


1. Vor der ersten Inbetriebnahme nach dem Aufstellen der Hebebühne
Verwenden Sie das Formblatt „Einmalige Sicherheitsüberprüfung“
2. Nach der ersten Inbetriebnahme regelmäßig in Abständen von längstens einem Jahr.
Verwenden Sie das Formblatt „Regelmäßige Sicherheitsüberprüfung“
3. Nach Änderungen an der Konstruktion der Hebebühne.
Verwenden Sie das Formblatt „Außerordentliche Sicherheitsüberprüfung“

ii *Die einmalige und regelmäßige Sicherheitsüberprüfung muss von einem Sachkundigen durchgeführt werden. Es wird empfohlen gleichzeitig eine Wartung vorzunehmen.*

ii *Nach Änderungen der Konstruktion (zum Beispiel Veränderung der Tragfähigkeit oder Veränderung der Hubhöhe) und nach wesentlichen Instandsetzungen an tragenden Teilen (zum Beispiel Schweißarbeiten) ist eine Überprüfung durch einen Sachverständigen erforderlich (außerordentliche Sicherheitsüberprüfung).*

Dieses Prüfbuch enthält Formulare mit aufgedrucktem Prüfplan für die Sicherheitsüberprüfung. Verwenden Sie bitte das entsprechende Formular, protokollieren Sie den Zustand der geprüften Hebebühne und belassen Sie das vollständig ausgefüllte Formular in diesem Prüfbuch.

9.1 Einmalige Sicherheitsprüfung vor Inbetriebnahme

 Kopieren, Ausfüllen und beim Prüfbuch belassen

Seriennummer: _____

Prüfschritt	in Ordnung	Mängel fehlt	Nach- prüfung	Bemerkung
Typenschild	<input type="checkbox"/>	<input type="checkbox"/>	<input type="checkbox"/>	_____
Kurzbedienungsanleitung an der Säule	<input type="checkbox"/>	<input type="checkbox"/>	<input type="checkbox"/>	_____
Tragfähigkeitsangabe an der Hebebühne	<input type="checkbox"/>	<input type="checkbox"/>	<input type="checkbox"/>	_____
Ausführliche Bedienungsanleitung	<input type="checkbox"/>	<input type="checkbox"/>	<input type="checkbox"/>	_____
Zustand, Funktion Bedienhebel und Taster.....	<input type="checkbox"/>	<input type="checkbox"/>	<input type="checkbox"/>	_____
Kennzeichnung „HEBEN, SENKEN“	<input type="checkbox"/>	<input type="checkbox"/>	<input type="checkbox"/>	_____
Zustand abschließbarer Hauptschalter	<input type="checkbox"/>	<input type="checkbox"/>	<input type="checkbox"/>	_____
Zustand Gummitragteller	<input type="checkbox"/>	<input type="checkbox"/>	<input type="checkbox"/>	_____
Sicherung der Tragarmbolzen	<input type="checkbox"/>	<input type="checkbox"/>	<input type="checkbox"/>	_____
Sicherung der Tragteller (nicht ausschraubbar).....	<input type="checkbox"/>	<input type="checkbox"/>	<input type="checkbox"/>	_____
Zustand, Funktion Tragteller	<input type="checkbox"/>	<input type="checkbox"/>	<input type="checkbox"/>	_____
Zustand, Funktion CE-Stop	<input type="checkbox"/>	<input type="checkbox"/>	<input type="checkbox"/>	_____
Zustand, Funktion Sicherheitsklinke	<input type="checkbox"/>	<input type="checkbox"/>	<input type="checkbox"/>	_____
Zustand Gleitstücke Hubschlitten	<input type="checkbox"/>	<input type="checkbox"/>	<input type="checkbox"/>	_____
Zustand Lackierung	<input type="checkbox"/>	<input type="checkbox"/>	<input type="checkbox"/>	_____
Tragkonstruktion (Verformung, Risse)	<input type="checkbox"/>	<input type="checkbox"/>	<input type="checkbox"/>	_____
Anzugsmoment der Befestigungsschrauben	<input type="checkbox"/>	<input type="checkbox"/>	<input type="checkbox"/>	_____
Muttern Zylinderbefestigung korrekt eingestellt	<input type="checkbox"/>	<input type="checkbox"/>	<input type="checkbox"/>	_____
Muttern Zylinderbefestigung: Siegellack prüfen.....	<input type="checkbox"/>	<input type="checkbox"/>	<input type="checkbox"/>	_____
Anzugsmoment der Befestigungsdübel	<input type="checkbox"/>	<input type="checkbox"/>	<input type="checkbox"/>	_____
Zustand, Funktion Tragteller	<input type="checkbox"/>	<input type="checkbox"/>	<input type="checkbox"/>	_____
Zustand, Funktion Tragarmarretierung	<input type="checkbox"/>	<input type="checkbox"/>	<input type="checkbox"/>	_____
Zustand, Funktion Tragarmverschiebung	<input type="checkbox"/>	<input type="checkbox"/>	<input type="checkbox"/>	_____
Zustand, Sicherungsblech am Mini-Max	<input type="checkbox"/>	<input type="checkbox"/>	<input type="checkbox"/>	_____
Zustand, Funktion Mini-Max Tragarme	<input type="checkbox"/>	<input type="checkbox"/>	<input type="checkbox"/>	_____
Zustand Quertraverse	<input type="checkbox"/>	<input type="checkbox"/>	<input type="checkbox"/>	_____
Zustand Zylinder	<input type="checkbox"/>	<input type="checkbox"/>	<input type="checkbox"/>	_____
Zustand Abstreifer Zylinder	<input type="checkbox"/>	<input type="checkbox"/>	<input type="checkbox"/>	_____
Zustand der Abdeckungen	<input type="checkbox"/>	<input type="checkbox"/>	<input type="checkbox"/>	_____
Zustand, Funktion Steigrohrverlängerung	<input type="checkbox"/>	<input type="checkbox"/>	<input type="checkbox"/>	_____
Zustand Betonboden (Risse)	<input type="checkbox"/>	<input type="checkbox"/>	<input type="checkbox"/>	_____
Zustand Elektroleitungen	<input type="checkbox"/>	<input type="checkbox"/>	<input type="checkbox"/>	_____
Zustand Hydraulikleitungen + Verschraubungen	<input type="checkbox"/>	<input type="checkbox"/>	<input type="checkbox"/>	_____
Zustand Hydraulikaggregat	<input type="checkbox"/>	<input type="checkbox"/>	<input type="checkbox"/>	_____
Funktionstest Hebebühne mit Fahrzeug	<input type="checkbox"/>	<input type="checkbox"/>	<input type="checkbox"/>	_____
Funktionstest „Überströmen“	<input type="checkbox"/>	<input type="checkbox"/>	<input type="checkbox"/>	_____
Standsicherheit der Hebebühne	<input type="checkbox"/>	<input type="checkbox"/>	<input type="checkbox"/>	_____
Allgemeinzustand der Hebebühne	<input type="checkbox"/>	<input type="checkbox"/>	<input type="checkbox"/>	_____

*) zutreffendes ankreuzen, wenn Nachprüfung erforderlich zusätzlich ankreuzen!

Sicherheitsprüfung durchgeführt am: _____

Durchgeführt durch Firma: _____

Name, Anschrift Sachkundiger: _____

Ergebnis der Prüfung: Weiterbetrieb bedenklich, Nachprüfung erforderlich
 Weiterbetrieb möglich, Mängel beheben bis _____
 Keine Mängel, Weiterbetrieb bedenkenlos

Unterschrift Sachkundiger

Unterschrift Betreiber


Bei erforderlicher Mängelbeseitigung

Mängel beseitigt am: _____

(für die Nachprüfung ist ein neues Formular zu verwenden!)

Unterschrift Betreiber

9.2 Regelmäßige Sicherheitsprüfung und Wartung

 Kopieren, Ausfüllen und beim Prüfbuch belassen

Seriennummer: _____

Prüfschritt	in Ordnung	Mängel fehlt	Nach- prüfung	Bemerkung
Typenschild	<input type="checkbox"/>	<input type="checkbox"/>	<input type="checkbox"/>	_____
Kurzbedienungsanleitung an der Säule	<input type="checkbox"/>	<input type="checkbox"/>	<input type="checkbox"/>	_____
Tragfähigkeitsangabe an der Hebebühne	<input type="checkbox"/>	<input type="checkbox"/>	<input type="checkbox"/>	_____
Ausführliche Bedienungsanleitung	<input type="checkbox"/>	<input type="checkbox"/>	<input type="checkbox"/>	_____
Zustand, Funktion Bedienhebel und Taster.....	<input type="checkbox"/>	<input type="checkbox"/>	<input type="checkbox"/>	_____
Kennzeichnung „HEBEN, SENKEN“	<input type="checkbox"/>	<input type="checkbox"/>	<input type="checkbox"/>	_____
Zustand abschließbarer Hauptschalter	<input type="checkbox"/>	<input type="checkbox"/>	<input type="checkbox"/>	_____
Zustand Gummitragseller	<input type="checkbox"/>	<input type="checkbox"/>	<input type="checkbox"/>	_____
Sicherung der Tragarmbolzen	<input type="checkbox"/>	<input type="checkbox"/>	<input type="checkbox"/>	_____
Sicherung der Tragteller (nicht ausschraubbar).....	<input type="checkbox"/>	<input type="checkbox"/>	<input type="checkbox"/>	_____
Zustand, Funktion Tragteller	<input type="checkbox"/>	<input type="checkbox"/>	<input type="checkbox"/>	_____
Zustand, Funktion CE-Stop	<input type="checkbox"/>	<input type="checkbox"/>	<input type="checkbox"/>	_____
Zustand, Funktion Sicherheitsklinke	<input type="checkbox"/>	<input type="checkbox"/>	<input type="checkbox"/>	_____
Zustand Gleitstücke Hubschlitten	<input type="checkbox"/>	<input type="checkbox"/>	<input type="checkbox"/>	_____
Zustand Lackierung	<input type="checkbox"/>	<input type="checkbox"/>	<input type="checkbox"/>	_____
Tragkonstruktion (Verformung, Risse)	<input type="checkbox"/>	<input type="checkbox"/>	<input type="checkbox"/>	_____
Anzugsmoment der Befestigungsschrauben	<input type="checkbox"/>	<input type="checkbox"/>	<input type="checkbox"/>	_____
Muttern Zylinderbefestigung korrekt eingestellt.....	<input type="checkbox"/>	<input type="checkbox"/>	<input type="checkbox"/>	_____
Muttern Zylinderbefestigung: Siegellack prüfen.....	<input type="checkbox"/>	<input type="checkbox"/>	<input type="checkbox"/>	_____
Anzugsmoment der Befestigungsdübel	<input type="checkbox"/>	<input type="checkbox"/>	<input type="checkbox"/>	_____
Zustand, Funktion Tragteller	<input type="checkbox"/>	<input type="checkbox"/>	<input type="checkbox"/>	_____
Zustand, Funktion Tragarmretrierung	<input type="checkbox"/>	<input type="checkbox"/>	<input type="checkbox"/>	_____
Zustand, Funktion Tragarmverschiebung	<input type="checkbox"/>	<input type="checkbox"/>	<input type="checkbox"/>	_____
Zustand, Sicherungsblech am Mini-Max	<input type="checkbox"/>	<input type="checkbox"/>	<input type="checkbox"/>	_____
Zustand, Funktion Mini-Max Tragarme	<input type="checkbox"/>	<input type="checkbox"/>	<input type="checkbox"/>	_____
Zustand Quertraverse	<input type="checkbox"/>	<input type="checkbox"/>	<input type="checkbox"/>	_____
Zustand Zylinder	<input type="checkbox"/>	<input type="checkbox"/>	<input type="checkbox"/>	_____
Zustand Abstreifer Zylinder	<input type="checkbox"/>	<input type="checkbox"/>	<input type="checkbox"/>	_____
Zustand der Abdeckungen	<input type="checkbox"/>	<input type="checkbox"/>	<input type="checkbox"/>	_____
Zustand, Funktion Steigrohrverlängerung	<input type="checkbox"/>	<input type="checkbox"/>	<input type="checkbox"/>	_____
Zustand Betonboden (Risse)	<input type="checkbox"/>	<input type="checkbox"/>	<input type="checkbox"/>	_____
Zustand Elektroleitungen	<input type="checkbox"/>	<input type="checkbox"/>	<input type="checkbox"/>	_____
Zustand Hydraulikleitungen + Verschraubungen	<input type="checkbox"/>	<input type="checkbox"/>	<input type="checkbox"/>	_____
Zustand Hydraulikaggregat	<input type="checkbox"/>	<input type="checkbox"/>	<input type="checkbox"/>	_____
Funktionstest Hebebühne mit Fahrzeug	<input type="checkbox"/>	<input type="checkbox"/>	<input type="checkbox"/>	_____
Funktionstest „Überströmen“	<input type="checkbox"/>	<input type="checkbox"/>	<input type="checkbox"/>	_____
Standsicherheit der Hebebühne	<input type="checkbox"/>	<input type="checkbox"/>	<input type="checkbox"/>	_____
Allgemeinzustand der Hebebühne	<input type="checkbox"/>	<input type="checkbox"/>	<input type="checkbox"/>	_____

**) zutreffendes ankreuzen, wenn Nachprüfung erforderlich zusätzlich ankreuzen!*

Sicherheitsprüfung durchgeführt am: _____

Durchgeführt durch Firma: _____

Name, Anschrift Sachkundiger: _____

Ergebnis der Prüfung: Weiterbetrieb bedenklich, Nachprüfung erforderlich
 Weiterbetrieb möglich, Mängel beheben bis _____
 Keine Mängel, Weiterbetrieb bedenkenlos

Unterschrift Sachkundiger


Unterschrift Betreiber

Bei erforderlicher Mängelbeseitigung

Mängel beseitigt am: _____
(für die Nachprüfung ist ein neues Formular zu verwenden!)

Unterschrift Betreiber

Regelmäßige Sicherheitsprüfung und Wartung

 Kopieren, Ausfüllen und beim Prüfbuch belassen

Seriennummer: _____

Prüfschritt	in Ordnung	Mängel fehlt	Nach- prüfung	Bemerkung
Typenschild	<input type="checkbox"/>	<input type="checkbox"/>	<input type="checkbox"/>	_____
Kurzbedienungsanleitung an der Säule	<input type="checkbox"/>	<input type="checkbox"/>	<input type="checkbox"/>	_____
Tragfähigkeitsangabe an der Hebebühne	<input type="checkbox"/>	<input type="checkbox"/>	<input type="checkbox"/>	_____
Ausführliche Bedienungsanleitung	<input type="checkbox"/>	<input type="checkbox"/>	<input type="checkbox"/>	_____
Zustand, Funktion Bedienhebel und Taster.....	<input type="checkbox"/>	<input type="checkbox"/>	<input type="checkbox"/>	_____
Kennzeichnung „HEBEN, SENKEN“	<input type="checkbox"/>	<input type="checkbox"/>	<input type="checkbox"/>	_____
Zustand abschließbarer Hauptschalter	<input type="checkbox"/>	<input type="checkbox"/>	<input type="checkbox"/>	_____
Zustand Gummitragteller	<input type="checkbox"/>	<input type="checkbox"/>	<input type="checkbox"/>	_____
Sicherung der Tragarmbolzen	<input type="checkbox"/>	<input type="checkbox"/>	<input type="checkbox"/>	_____
Sicherung der Tragteller (nicht ausschraubbar).....	<input type="checkbox"/>	<input type="checkbox"/>	<input type="checkbox"/>	_____
Zustand, Funktion Tragteller	<input type="checkbox"/>	<input type="checkbox"/>	<input type="checkbox"/>	_____
Zustand, Funktion CE-Stop	<input type="checkbox"/>	<input type="checkbox"/>	<input type="checkbox"/>	_____
Zustand, Funktion Sicherheitsklinke	<input type="checkbox"/>	<input type="checkbox"/>	<input type="checkbox"/>	_____
Zustand Gleitstücke Hubschlitten	<input type="checkbox"/>	<input type="checkbox"/>	<input type="checkbox"/>	_____
Zustand Lackierung	<input type="checkbox"/>	<input type="checkbox"/>	<input type="checkbox"/>	_____
Tragkonstruktion (Verformung, Risse)	<input type="checkbox"/>	<input type="checkbox"/>	<input type="checkbox"/>	_____
Anzugsmoment der Befestigungsschrauben	<input type="checkbox"/>	<input type="checkbox"/>	<input type="checkbox"/>	_____
Muttern Zylinderbefestigung korrekt eingestellt	<input type="checkbox"/>	<input type="checkbox"/>	<input type="checkbox"/>	_____
Muttern Zylinderbefestigung: Siegellack prüfen.....	<input type="checkbox"/>	<input type="checkbox"/>	<input type="checkbox"/>	_____
Anzugsmoment der Befestigungsdübel	<input type="checkbox"/>	<input type="checkbox"/>	<input type="checkbox"/>	_____
Zustand, Funktion Tragteller	<input type="checkbox"/>	<input type="checkbox"/>	<input type="checkbox"/>	_____
Zustand, Funktion Tragarmarretierung	<input type="checkbox"/>	<input type="checkbox"/>	<input type="checkbox"/>	_____
Zustand, Funktion Tragarmverschiebung	<input type="checkbox"/>	<input type="checkbox"/>	<input type="checkbox"/>	_____
Zustand, Sicherungsblech am Mini-Max	<input type="checkbox"/>	<input type="checkbox"/>	<input type="checkbox"/>	_____
Zustand, Funktion Mini-Max Tragarme	<input type="checkbox"/>	<input type="checkbox"/>	<input type="checkbox"/>	_____
Zustand Quertraverse	<input type="checkbox"/>	<input type="checkbox"/>	<input type="checkbox"/>	_____
Zustand Zylinder	<input type="checkbox"/>	<input type="checkbox"/>	<input type="checkbox"/>	_____
Zustand Abstreifer Zylinder	<input type="checkbox"/>	<input type="checkbox"/>	<input type="checkbox"/>	_____
Zustand der Abdeckungen	<input type="checkbox"/>	<input type="checkbox"/>	<input type="checkbox"/>	_____
Zustand, Funktion Steigrohrverlängerung	<input type="checkbox"/>	<input type="checkbox"/>	<input type="checkbox"/>	_____
Zustand Betonboden (Risse)	<input type="checkbox"/>	<input type="checkbox"/>	<input type="checkbox"/>	_____
Zustand Elektroleitungen	<input type="checkbox"/>	<input type="checkbox"/>	<input type="checkbox"/>	_____
Zustand Hydraulikleitungen + Verschraubungen	<input type="checkbox"/>	<input type="checkbox"/>	<input type="checkbox"/>	_____
Zustand Hydraulikaggregat	<input type="checkbox"/>	<input type="checkbox"/>	<input type="checkbox"/>	_____
Funktionstest Hebebühne mit Fahrzeug	<input type="checkbox"/>	<input type="checkbox"/>	<input type="checkbox"/>	_____
Funktionstest „Überströmen“	<input type="checkbox"/>	<input type="checkbox"/>	<input type="checkbox"/>	_____
Standsicherheit der Hebebühne	<input type="checkbox"/>	<input type="checkbox"/>	<input type="checkbox"/>	_____
Allgemeinzustand der Hebebühne	<input type="checkbox"/>	<input type="checkbox"/>	<input type="checkbox"/>	_____

*) zutreffendes ankreuzen, wenn Nachprüfung erforderlich zusätzlich ankreuzen!

Sicherheitsprüfung durchgeführt am: _____

Durchgeführt durch Firma: _____

Name, Anschrift Sachkundiger: _____

Ergebnis der Prüfung: Weiterbetrieb bedenklich, Nachprüfung erforderlich
 Weiterbetrieb möglich, Mängel beheben bis _____
 Keine Mängel, Weiterbetrieb bedenkenlos

Unterschrift Sachkundiger

Unterschrift Betreiber

Bei erforderlicher Mängelbeseitigung

Mängel beseitigt am: _____

(für die Nachprüfung ist ein neues Formular zu verwenden!)

Unterschrift Betreiber

Regelmäßige Sicherheitsprüfung und Wartung

 Kopieren, Ausfüllen und beim Prüfbuch belassen

Seriennummer: _____

Prüfschritt	in Ordnung	Mängel fehlt	Nach- prüfung	Bemerkung
Typenschild	<input type="checkbox"/>	<input type="checkbox"/>	<input type="checkbox"/>	_____
Kurzbedienungsanleitung an der Säule	<input type="checkbox"/>	<input type="checkbox"/>	<input type="checkbox"/>	_____
Tragfähigkeitsangabe an der Hebebühne	<input type="checkbox"/>	<input type="checkbox"/>	<input type="checkbox"/>	_____
Ausführliche Bedienungsanleitung	<input type="checkbox"/>	<input type="checkbox"/>	<input type="checkbox"/>	_____
Zustand, Funktion Bedienhebel und Taster.....	<input type="checkbox"/>	<input type="checkbox"/>	<input type="checkbox"/>	_____
Kennzeichnung „HEBEN, SENKEN“	<input type="checkbox"/>	<input type="checkbox"/>	<input type="checkbox"/>	_____
Zustand abschließbarer Hauptschalter	<input type="checkbox"/>	<input type="checkbox"/>	<input type="checkbox"/>	_____
Zustand Gummitragseller	<input type="checkbox"/>	<input type="checkbox"/>	<input type="checkbox"/>	_____
Sicherung der Tragarmbolzen	<input type="checkbox"/>	<input type="checkbox"/>	<input type="checkbox"/>	_____
Sicherung der Tragteller (nicht ausschraubbar).....	<input type="checkbox"/>	<input type="checkbox"/>	<input type="checkbox"/>	_____
Zustand, Funktion Tragteller	<input type="checkbox"/>	<input type="checkbox"/>	<input type="checkbox"/>	_____
Zustand, Funktion CE-Stop	<input type="checkbox"/>	<input type="checkbox"/>	<input type="checkbox"/>	_____
Zustand, Funktion Sicherheitsklinke	<input type="checkbox"/>	<input type="checkbox"/>	<input type="checkbox"/>	_____
Zustand Gleitstücke Hubschlitten	<input type="checkbox"/>	<input type="checkbox"/>	<input type="checkbox"/>	_____
Zustand Lackierung	<input type="checkbox"/>	<input type="checkbox"/>	<input type="checkbox"/>	_____
Tragkonstruktion (Verformung, Risse)	<input type="checkbox"/>	<input type="checkbox"/>	<input type="checkbox"/>	_____
Anzugsmoment der Befestigungsschrauben	<input type="checkbox"/>	<input type="checkbox"/>	<input type="checkbox"/>	_____
Muttern Zylinderbefestigung korrekt eingestellt.....	<input type="checkbox"/>	<input type="checkbox"/>	<input type="checkbox"/>	_____
Muttern Zylinderbefestigung: Siegellack prüfen.....	<input type="checkbox"/>	<input type="checkbox"/>	<input type="checkbox"/>	_____
Anzugsmoment der Befestigungsdübel	<input type="checkbox"/>	<input type="checkbox"/>	<input type="checkbox"/>	_____
Zustand, Funktion Tragteller	<input type="checkbox"/>	<input type="checkbox"/>	<input type="checkbox"/>	_____
Zustand, Funktion Tragarmretrierung	<input type="checkbox"/>	<input type="checkbox"/>	<input type="checkbox"/>	_____
Zustand, Funktion Tragarmverschiebung	<input type="checkbox"/>	<input type="checkbox"/>	<input type="checkbox"/>	_____
Zustand, Sicherungsblech am Mini-Max	<input type="checkbox"/>	<input type="checkbox"/>	<input type="checkbox"/>	_____
Zustand, Funktion Mini-Max Tragarme	<input type="checkbox"/>	<input type="checkbox"/>	<input type="checkbox"/>	_____
Zustand Quertraverse	<input type="checkbox"/>	<input type="checkbox"/>	<input type="checkbox"/>	_____
Zustand Zylinder	<input type="checkbox"/>	<input type="checkbox"/>	<input type="checkbox"/>	_____
Zustand Abstreifer Zylinder	<input type="checkbox"/>	<input type="checkbox"/>	<input type="checkbox"/>	_____
Zustand der Abdeckungen	<input type="checkbox"/>	<input type="checkbox"/>	<input type="checkbox"/>	_____
Zustand, Funktion Steigrohrverlängerung	<input type="checkbox"/>	<input type="checkbox"/>	<input type="checkbox"/>	_____
Zustand Betonboden (Risse)	<input type="checkbox"/>	<input type="checkbox"/>	<input type="checkbox"/>	_____
Zustand Elektroleitungen	<input type="checkbox"/>	<input type="checkbox"/>	<input type="checkbox"/>	_____
Zustand Hydraulikleitungen + Verschraubungen	<input type="checkbox"/>	<input type="checkbox"/>	<input type="checkbox"/>	_____
Zustand Hydraulikaggregat	<input type="checkbox"/>	<input type="checkbox"/>	<input type="checkbox"/>	_____
Funktionstest Hebebühne mit Fahrzeug	<input type="checkbox"/>	<input type="checkbox"/>	<input type="checkbox"/>	_____
Funktionstest „Überströmen“	<input type="checkbox"/>	<input type="checkbox"/>	<input type="checkbox"/>	_____
Standsicherheit der Hebebühne	<input type="checkbox"/>	<input type="checkbox"/>	<input type="checkbox"/>	_____
Allgemeinzustand der Hebebühne	<input type="checkbox"/>	<input type="checkbox"/>	<input type="checkbox"/>	_____

**) zutreffendes ankreuzen, wenn Nachprüfung erforderlich zusätzlich ankreuzen!*

Sicherheitsprüfung durchgeführt am: _____

Durchgeführt durch Firma: _____

Name, Anschrift Sachkundiger: _____

Ergebnis der Prüfung: Weiterbetrieb bedenklich, Nachprüfung erforderlich
 Weiterbetrieb möglich, Mängel beheben bis _____
 Keine Mängel, Weiterbetrieb bedenkenlos

Unterschrift Sachkundiger

Unterschrift Betreiber


Bei erforderlicher Mängelbeseitigung

Mängel beseitigt am: _____

(für die Nachprüfung ist ein neues Formular zu verwenden!)

Unterschrift Betreiber

Regelmäßige Sicherheitsprüfung und Wartung

 Kopieren, Ausfüllen und beim Prüfbuch belassen

Seriennummer: _____

Prüfschritt	in Ordnung	Mängel fehlt	Nach- prüfung	Bemerkung
Typenschild	<input type="checkbox"/>	<input type="checkbox"/>	<input type="checkbox"/>	_____
Kurzbedienungsanleitung an der Säule	<input type="checkbox"/>	<input type="checkbox"/>	<input type="checkbox"/>	_____
Tragfähigkeitsangabe an der Hebebühne	<input type="checkbox"/>	<input type="checkbox"/>	<input type="checkbox"/>	_____
Ausführliche Bedienungsanleitung	<input type="checkbox"/>	<input type="checkbox"/>	<input type="checkbox"/>	_____
Zustand, Funktion Bedienhebel und Taster.....	<input type="checkbox"/>	<input type="checkbox"/>	<input type="checkbox"/>	_____
Kennzeichnung „HEBEN, SENKEN“	<input type="checkbox"/>	<input type="checkbox"/>	<input type="checkbox"/>	_____
Zustand abschließbarer Hauptschalter	<input type="checkbox"/>	<input type="checkbox"/>	<input type="checkbox"/>	_____
Zustand Gummitragteller	<input type="checkbox"/>	<input type="checkbox"/>	<input type="checkbox"/>	_____
Sicherung der Tragarmbolzen	<input type="checkbox"/>	<input type="checkbox"/>	<input type="checkbox"/>	_____
Sicherung der Tragteller (nicht ausschraubbar).....	<input type="checkbox"/>	<input type="checkbox"/>	<input type="checkbox"/>	_____
Zustand, Funktion Tragteller	<input type="checkbox"/>	<input type="checkbox"/>	<input type="checkbox"/>	_____
Zustand, Funktion CE-Stop	<input type="checkbox"/>	<input type="checkbox"/>	<input type="checkbox"/>	_____
Zustand, Funktion Sicherheitsklinke	<input type="checkbox"/>	<input type="checkbox"/>	<input type="checkbox"/>	_____
Zustand Gleitstücke Hubschlitten	<input type="checkbox"/>	<input type="checkbox"/>	<input type="checkbox"/>	_____
Zustand Lackierung	<input type="checkbox"/>	<input type="checkbox"/>	<input type="checkbox"/>	_____
Tragkonstruktion (Verformung, Risse)	<input type="checkbox"/>	<input type="checkbox"/>	<input type="checkbox"/>	_____
Anzugsmoment der Befestigungsschrauben	<input type="checkbox"/>	<input type="checkbox"/>	<input type="checkbox"/>	_____
Muttern Zylinderbefestigung korrekt eingestellt	<input type="checkbox"/>	<input type="checkbox"/>	<input type="checkbox"/>	_____
Muttern Zylinderbefestigung: Siegellack prüfen.....	<input type="checkbox"/>	<input type="checkbox"/>	<input type="checkbox"/>	_____
Anzugsmoment der Befestigungsdübel	<input type="checkbox"/>	<input type="checkbox"/>	<input type="checkbox"/>	_____
Zustand, Funktion Tragteller	<input type="checkbox"/>	<input type="checkbox"/>	<input type="checkbox"/>	_____
Zustand, Funktion Tragarmarretierung	<input type="checkbox"/>	<input type="checkbox"/>	<input type="checkbox"/>	_____
Zustand, Funktion Tragarmverschiebung	<input type="checkbox"/>	<input type="checkbox"/>	<input type="checkbox"/>	_____
Zustand, Sicherungsblech am Mini-Max	<input type="checkbox"/>	<input type="checkbox"/>	<input type="checkbox"/>	_____
Zustand, Funktion Mini-Max Tragarme	<input type="checkbox"/>	<input type="checkbox"/>	<input type="checkbox"/>	_____
Zustand Quertraverse	<input type="checkbox"/>	<input type="checkbox"/>	<input type="checkbox"/>	_____
Zustand Zylinder	<input type="checkbox"/>	<input type="checkbox"/>	<input type="checkbox"/>	_____
Zustand Abstreifer Zylinder	<input type="checkbox"/>	<input type="checkbox"/>	<input type="checkbox"/>	_____
Zustand der Abdeckungen	<input type="checkbox"/>	<input type="checkbox"/>	<input type="checkbox"/>	_____
Zustand, Funktion Steigrohrverlängerung	<input type="checkbox"/>	<input type="checkbox"/>	<input type="checkbox"/>	_____
Zustand Betonboden (Risse)	<input type="checkbox"/>	<input type="checkbox"/>	<input type="checkbox"/>	_____
Zustand Elektroleitungen	<input type="checkbox"/>	<input type="checkbox"/>	<input type="checkbox"/>	_____
Zustand Hydraulikleitungen + Verschraubungen	<input type="checkbox"/>	<input type="checkbox"/>	<input type="checkbox"/>	_____
Zustand Hydraulikaggregat	<input type="checkbox"/>	<input type="checkbox"/>	<input type="checkbox"/>	_____
Funktionstest Hebebühne mit Fahrzeug	<input type="checkbox"/>	<input type="checkbox"/>	<input type="checkbox"/>	_____
Funktionstest „Überströmen“	<input type="checkbox"/>	<input type="checkbox"/>	<input type="checkbox"/>	_____
Standsicherheit der Hebebühne	<input type="checkbox"/>	<input type="checkbox"/>	<input type="checkbox"/>	_____
Allgemeinzustand der Hebebühne	<input type="checkbox"/>	<input type="checkbox"/>	<input type="checkbox"/>	_____

**) zutreffendes ankreuzen, wenn Nachprüfung erforderlich zusätzlich ankreuzen!*

Sicherheitsprüfung durchgeführt am: _____

Durchgeführt durch Firma: _____

Name, Anschrift Sachkundiger: _____

Ergebnis der Prüfung: Weiterbetrieb bedenklich, Nachprüfung erforderlich
 Weiterbetrieb möglich, Mängel beheben bis _____
 Keine Mängel, Weiterbetrieb bedenkenlos

Unterschrift Sachkundiger

Unterschrift Betreiber


Bei erforderlicher Mängelbeseitigung

Mängel beseitigt am: _____

(für die Nachprüfung ist ein neues Formular zu verwenden!)

Unterschrift Betreiber

Regelmäßige Sicherheitsprüfung und Wartung

 Kopieren, Ausfüllen und beim Prüfbuch belassen

Seriennummer: _____

Prüfschritt	in Ordnung	Mängel fehlt	Nach- prüfung	Bemerkung
Typenschild	<input type="checkbox"/>	<input type="checkbox"/>	<input type="checkbox"/>	_____
Kurzbedienungsanleitung an der Säule	<input type="checkbox"/>	<input type="checkbox"/>	<input type="checkbox"/>	_____
Tragfähigkeitsangabe an der Hebebühne	<input type="checkbox"/>	<input type="checkbox"/>	<input type="checkbox"/>	_____
Ausführliche Bedienungsanleitung	<input type="checkbox"/>	<input type="checkbox"/>	<input type="checkbox"/>	_____
Zustand, Funktion Bedienhebel und Taster.....	<input type="checkbox"/>	<input type="checkbox"/>	<input type="checkbox"/>	_____
Kennzeichnung „HEBEN, SENKEN“	<input type="checkbox"/>	<input type="checkbox"/>	<input type="checkbox"/>	_____
Zustand abschließbarer Hauptschalter	<input type="checkbox"/>	<input type="checkbox"/>	<input type="checkbox"/>	_____
Zustand Gummitragseller	<input type="checkbox"/>	<input type="checkbox"/>	<input type="checkbox"/>	_____
Sicherung der Tragarmbolzen	<input type="checkbox"/>	<input type="checkbox"/>	<input type="checkbox"/>	_____
Sicherung der Tragteller (nicht ausschraubbar).....	<input type="checkbox"/>	<input type="checkbox"/>	<input type="checkbox"/>	_____
Zustand, Funktion Tragteller	<input type="checkbox"/>	<input type="checkbox"/>	<input type="checkbox"/>	_____
Zustand, Funktion CE-Stop	<input type="checkbox"/>	<input type="checkbox"/>	<input type="checkbox"/>	_____
Zustand, Funktion Sicherheitsklinke	<input type="checkbox"/>	<input type="checkbox"/>	<input type="checkbox"/>	_____
Zustand Gleitstücke Hubschlitten	<input type="checkbox"/>	<input type="checkbox"/>	<input type="checkbox"/>	_____
Zustand Lackierung	<input type="checkbox"/>	<input type="checkbox"/>	<input type="checkbox"/>	_____
Tragkonstruktion (Verformung, Risse)	<input type="checkbox"/>	<input type="checkbox"/>	<input type="checkbox"/>	_____
Anzugsmoment der Befestigungsschrauben	<input type="checkbox"/>	<input type="checkbox"/>	<input type="checkbox"/>	_____
Muttern Zylinderbefestigung korrekt eingestellt.....	<input type="checkbox"/>	<input type="checkbox"/>	<input type="checkbox"/>	_____
Muttern Zylinderbefestigung: Siegellack prüfen.....	<input type="checkbox"/>	<input type="checkbox"/>	<input type="checkbox"/>	_____
Anzugsmoment der Befestigungsdübel	<input type="checkbox"/>	<input type="checkbox"/>	<input type="checkbox"/>	_____
Zustand, Funktion Tragteller	<input type="checkbox"/>	<input type="checkbox"/>	<input type="checkbox"/>	_____
Zustand, Funktion Tragarmarretierung	<input type="checkbox"/>	<input type="checkbox"/>	<input type="checkbox"/>	_____
Zustand, Funktion Tragarmverschiebung	<input type="checkbox"/>	<input type="checkbox"/>	<input type="checkbox"/>	_____
Zustand, Sicherungsblech am Mini-Max	<input type="checkbox"/>	<input type="checkbox"/>	<input type="checkbox"/>	_____
Zustand, Funktion Mini-Max Tragarme	<input type="checkbox"/>	<input type="checkbox"/>	<input type="checkbox"/>	_____
Zustand Quertraverse	<input type="checkbox"/>	<input type="checkbox"/>	<input type="checkbox"/>	_____
Zustand Zylinder	<input type="checkbox"/>	<input type="checkbox"/>	<input type="checkbox"/>	_____
Zustand Abstreifer Zylinder	<input type="checkbox"/>	<input type="checkbox"/>	<input type="checkbox"/>	_____
Zustand der Abdeckungen	<input type="checkbox"/>	<input type="checkbox"/>	<input type="checkbox"/>	_____
Zustand, Funktion Steigrohrverlängerung	<input type="checkbox"/>	<input type="checkbox"/>	<input type="checkbox"/>	_____
Zustand Betonboden (Risse)	<input type="checkbox"/>	<input type="checkbox"/>	<input type="checkbox"/>	_____
Zustand Elektroleitungen	<input type="checkbox"/>	<input type="checkbox"/>	<input type="checkbox"/>	_____
Zustand Hydraulikleitungen + Verschraubungen	<input type="checkbox"/>	<input type="checkbox"/>	<input type="checkbox"/>	_____
Zustand Hydraulikaggregat	<input type="checkbox"/>	<input type="checkbox"/>	<input type="checkbox"/>	_____
Funktionstest Hebebühne mit Fahrzeug	<input type="checkbox"/>	<input type="checkbox"/>	<input type="checkbox"/>	_____
Funktionstest „Überströmen“	<input type="checkbox"/>	<input type="checkbox"/>	<input type="checkbox"/>	_____
Standsicherheit der Hebebühne	<input type="checkbox"/>	<input type="checkbox"/>	<input type="checkbox"/>	_____
Allgemeinzustand der Hebebühne	<input type="checkbox"/>	<input type="checkbox"/>	<input type="checkbox"/>	_____

**) zutreffendes ankreuzen, wenn Nachprüfung erforderlich zusätzlich ankreuzen!*

Sicherheitsprüfung durchgeführt am: _____

Durchgeführt durch Firma: _____

Name, Anschrift Sachkundiger: _____

Ergebnis der Prüfung: Weiterbetrieb bedenklich, Nachprüfung erforderlich
 Weiterbetrieb möglich, Mängel beheben bis _____
 Keine Mängel, Weiterbetrieb bedenkenlos

Unterschrift Sachkundiger

Unterschrift Betreiber


Bei erforderlicher Mängelbeseitigung

Mängel beseitigt am: _____

(für die Nachprüfung ist ein neues Formular zu verwenden!)

Unterschrift Betreiber

Regelmäßige Sicherheitsprüfung und Wartung

 Kopieren, Ausfüllen und beim Prüfbuch belassen

Seriennummer: _____

Prüfschritt	in Ordnung	Mängel fehlt	Nach- prüfung	Bemerkung
Typenschild	<input type="checkbox"/>	<input type="checkbox"/>	<input type="checkbox"/>	_____
Kurzbedienungsanleitung an der Säule	<input type="checkbox"/>	<input type="checkbox"/>	<input type="checkbox"/>	_____
Tragfähigkeitsangabe an der Hebebühne	<input type="checkbox"/>	<input type="checkbox"/>	<input type="checkbox"/>	_____
Ausführliche Bedienungsanleitung	<input type="checkbox"/>	<input type="checkbox"/>	<input type="checkbox"/>	_____
Zustand, Funktion Bedienhebel und Taster.....	<input type="checkbox"/>	<input type="checkbox"/>	<input type="checkbox"/>	_____
Kennzeichnung „HEBEN, SENKEN“	<input type="checkbox"/>	<input type="checkbox"/>	<input type="checkbox"/>	_____
Zustand abschließbarer Hauptschalter	<input type="checkbox"/>	<input type="checkbox"/>	<input type="checkbox"/>	_____
Zustand Gummitragteller	<input type="checkbox"/>	<input type="checkbox"/>	<input type="checkbox"/>	_____
Sicherung der Tragarmbolzen	<input type="checkbox"/>	<input type="checkbox"/>	<input type="checkbox"/>	_____
Sicherung der Tragteller (nicht ausschraubbar).....	<input type="checkbox"/>	<input type="checkbox"/>	<input type="checkbox"/>	_____
Zustand, Funktion Tragteller	<input type="checkbox"/>	<input type="checkbox"/>	<input type="checkbox"/>	_____
Zustand, Funktion CE-Stop	<input type="checkbox"/>	<input type="checkbox"/>	<input type="checkbox"/>	_____
Zustand, Funktion Sicherheitsklinke	<input type="checkbox"/>	<input type="checkbox"/>	<input type="checkbox"/>	_____
Zustand Gleitstücke Hubschlitten	<input type="checkbox"/>	<input type="checkbox"/>	<input type="checkbox"/>	_____
Zustand Lackierung	<input type="checkbox"/>	<input type="checkbox"/>	<input type="checkbox"/>	_____
Tragkonstruktion (Verformung, Risse)	<input type="checkbox"/>	<input type="checkbox"/>	<input type="checkbox"/>	_____
Anzugsmoment der Befestigungsschrauben	<input type="checkbox"/>	<input type="checkbox"/>	<input type="checkbox"/>	_____
Muttern Zylinderbefestigung korrekt eingestellt	<input type="checkbox"/>	<input type="checkbox"/>	<input type="checkbox"/>	_____
Muttern Zylinderbefestigung: Siegellack prüfen.....	<input type="checkbox"/>	<input type="checkbox"/>	<input type="checkbox"/>	_____
Anzugsmoment der Befestigungsdübel	<input type="checkbox"/>	<input type="checkbox"/>	<input type="checkbox"/>	_____
Zustand, Funktion Tragteller	<input type="checkbox"/>	<input type="checkbox"/>	<input type="checkbox"/>	_____
Zustand, Funktion Tragarmarretierung	<input type="checkbox"/>	<input type="checkbox"/>	<input type="checkbox"/>	_____
Zustand, Funktion Tragarmverschiebung	<input type="checkbox"/>	<input type="checkbox"/>	<input type="checkbox"/>	_____
Zustand, Sicherungsblech am Mini-Max	<input type="checkbox"/>	<input type="checkbox"/>	<input type="checkbox"/>	_____
Zustand, Funktion Mini-Max Tragarme	<input type="checkbox"/>	<input type="checkbox"/>	<input type="checkbox"/>	_____
Zustand Quertraverse	<input type="checkbox"/>	<input type="checkbox"/>	<input type="checkbox"/>	_____
Zustand Zylinder	<input type="checkbox"/>	<input type="checkbox"/>	<input type="checkbox"/>	_____
Zustand Abstreifer Zylinder	<input type="checkbox"/>	<input type="checkbox"/>	<input type="checkbox"/>	_____
Zustand der Abdeckungen	<input type="checkbox"/>	<input type="checkbox"/>	<input type="checkbox"/>	_____
Zustand, Funktion Steigrohrverlängerung	<input type="checkbox"/>	<input type="checkbox"/>	<input type="checkbox"/>	_____
Zustand Betonboden (Risse)	<input type="checkbox"/>	<input type="checkbox"/>	<input type="checkbox"/>	_____
Zustand Elektroleitungen	<input type="checkbox"/>	<input type="checkbox"/>	<input type="checkbox"/>	_____
Zustand Hydraulikleitungen + Verschraubungen	<input type="checkbox"/>	<input type="checkbox"/>	<input type="checkbox"/>	_____
Zustand Hydraulikaggregat	<input type="checkbox"/>	<input type="checkbox"/>	<input type="checkbox"/>	_____
Funktionstest Hebebühne mit Fahrzeug	<input type="checkbox"/>	<input type="checkbox"/>	<input type="checkbox"/>	_____
Funktionstest „Überströmen“	<input type="checkbox"/>	<input type="checkbox"/>	<input type="checkbox"/>	_____
Standsicherheit der Hebebühne	<input type="checkbox"/>	<input type="checkbox"/>	<input type="checkbox"/>	_____
Allgemeinzustand der Hebebühne	<input type="checkbox"/>	<input type="checkbox"/>	<input type="checkbox"/>	_____

**) zutreffendes ankreuzen, wenn Nachprüfung erforderlich zusätzlich ankreuzen!*

Sicherheitsprüfung durchgeführt am: _____

Durchgeführt durch Firma: _____

Name, Anschrift Sachkundiger: _____

Ergebnis der Prüfung: Weiterbetrieb bedenklich, Nachprüfung erforderlich
 Weiterbetrieb möglich, Mängel beheben bis _____
 Keine Mängel, Weiterbetrieb bedenkenlos

Unterschrift Sachkundiger

Unterschrift Betreiber


Bei erforderlicher Mängelbeseitigung

Mängel beseitigt am: _____

(für die Nachprüfung ist ein neues Formular zu verwenden!)

Unterschrift Betreiber

Regelmäßige Sicherheitsprüfung und Wartung

 Kopieren, Ausfüllen und beim Prüfbuch belassen

Seriennummer: _____

Prüfschritt	in Ordnung	Mängel fehlt	Nach- prüfung	Bemerkung
Typenschild	<input type="checkbox"/>	<input type="checkbox"/>	<input type="checkbox"/>	_____
Kurzbedienungsanleitung an der Säule	<input type="checkbox"/>	<input type="checkbox"/>	<input type="checkbox"/>	_____
Tragfähigkeitsangabe an der Hebebühne	<input type="checkbox"/>	<input type="checkbox"/>	<input type="checkbox"/>	_____
Ausführliche Bedienungsanleitung	<input type="checkbox"/>	<input type="checkbox"/>	<input type="checkbox"/>	_____
Zustand, Funktion Bedienhebel und Taster.....	<input type="checkbox"/>	<input type="checkbox"/>	<input type="checkbox"/>	_____
Kennzeichnung „HEBEN, SENKEN“	<input type="checkbox"/>	<input type="checkbox"/>	<input type="checkbox"/>	_____
Zustand abschließbarer Hauptschalter	<input type="checkbox"/>	<input type="checkbox"/>	<input type="checkbox"/>	_____
Zustand Gummitragseller	<input type="checkbox"/>	<input type="checkbox"/>	<input type="checkbox"/>	_____
Sicherung der Tragarmbolzen	<input type="checkbox"/>	<input type="checkbox"/>	<input type="checkbox"/>	_____
Sicherung der Tragteller (nicht ausschraubbar).....	<input type="checkbox"/>	<input type="checkbox"/>	<input type="checkbox"/>	_____
Zustand, Funktion Tragteller	<input type="checkbox"/>	<input type="checkbox"/>	<input type="checkbox"/>	_____
Zustand, Funktion CE-Stop	<input type="checkbox"/>	<input type="checkbox"/>	<input type="checkbox"/>	_____
Zustand, Funktion Sicherheitsklinke	<input type="checkbox"/>	<input type="checkbox"/>	<input type="checkbox"/>	_____
Zustand Gleitstücke Hubschlitten	<input type="checkbox"/>	<input type="checkbox"/>	<input type="checkbox"/>	_____
Zustand Lackierung	<input type="checkbox"/>	<input type="checkbox"/>	<input type="checkbox"/>	_____
Tragkonstruktion (Verformung, Risse)	<input type="checkbox"/>	<input type="checkbox"/>	<input type="checkbox"/>	_____
Anzugsmoment der Befestigungsschrauben	<input type="checkbox"/>	<input type="checkbox"/>	<input type="checkbox"/>	_____
Muttern Zylinderbefestigung korrekt eingestellt.....	<input type="checkbox"/>	<input type="checkbox"/>	<input type="checkbox"/>	_____
Muttern Zylinderbefestigung: Siegellack prüfen.....	<input type="checkbox"/>	<input type="checkbox"/>	<input type="checkbox"/>	_____
Anzugsmoment der Befestigungsdübel	<input type="checkbox"/>	<input type="checkbox"/>	<input type="checkbox"/>	_____
Zustand, Funktion Tragteller	<input type="checkbox"/>	<input type="checkbox"/>	<input type="checkbox"/>	_____
Zustand, Funktion Tragarmretrierung	<input type="checkbox"/>	<input type="checkbox"/>	<input type="checkbox"/>	_____
Zustand, Funktion Tragarmverschiebung	<input type="checkbox"/>	<input type="checkbox"/>	<input type="checkbox"/>	_____
Zustand, Sicherungsblech am Mini-Max	<input type="checkbox"/>	<input type="checkbox"/>	<input type="checkbox"/>	_____
Zustand, Funktion Mini-Max Tragarme	<input type="checkbox"/>	<input type="checkbox"/>	<input type="checkbox"/>	_____
Zustand Quertraverse	<input type="checkbox"/>	<input type="checkbox"/>	<input type="checkbox"/>	_____
Zustand Zylinder	<input type="checkbox"/>	<input type="checkbox"/>	<input type="checkbox"/>	_____
Zustand Abstreifer Zylinder	<input type="checkbox"/>	<input type="checkbox"/>	<input type="checkbox"/>	_____
Zustand der Abdeckungen	<input type="checkbox"/>	<input type="checkbox"/>	<input type="checkbox"/>	_____
Zustand, Funktion Steigrohrverlängerung	<input type="checkbox"/>	<input type="checkbox"/>	<input type="checkbox"/>	_____
Zustand Betonboden (Risse)	<input type="checkbox"/>	<input type="checkbox"/>	<input type="checkbox"/>	_____
Zustand Elektroleitungen	<input type="checkbox"/>	<input type="checkbox"/>	<input type="checkbox"/>	_____
Zustand Hydraulikleitungen + Verschraubungen	<input type="checkbox"/>	<input type="checkbox"/>	<input type="checkbox"/>	_____
Zustand Hydraulikaggregat	<input type="checkbox"/>	<input type="checkbox"/>	<input type="checkbox"/>	_____
Funktionstest Hebebühne mit Fahrzeug	<input type="checkbox"/>	<input type="checkbox"/>	<input type="checkbox"/>	_____
Funktionstest „Überströmen“	<input type="checkbox"/>	<input type="checkbox"/>	<input type="checkbox"/>	_____
Standsicherheit der Hebebühne	<input type="checkbox"/>	<input type="checkbox"/>	<input type="checkbox"/>	_____
Allgemeinzustand der Hebebühne	<input type="checkbox"/>	<input type="checkbox"/>	<input type="checkbox"/>	_____

**) zutreffendes ankreuzen, wenn Nachprüfung erforderlich zusätzlich ankreuzen!*

Sicherheitsprüfung durchgeführt am: _____

Durchgeführt durch Firma: _____

Name, Anschrift Sachkundiger: _____

Ergebnis der Prüfung: Weiterbetrieb bedenklich, Nachprüfung erforderlich
 Weiterbetrieb möglich, Mängel beheben bis _____
 Keine Mängel, Weiterbetrieb bedenkenlos

Unterschrift Sachkundiger

Unterschrift Betreiber


Bei erforderlicher Mängelbeseitigung

Mängel beseitigt am: _____

(für die Nachprüfung ist ein neues Formular zu verwenden!)

Unterschrift Betreiber

Regelmäßige Sicherheitsprüfung und Wartung

 Kopieren, Ausfüllen und beim Prüfbuch belassen

Seriennummer: _____

Prüfschritt	in Ordnung	Mängel fehlt	Nach- prüfung	Bemerkung
Typenschild	<input type="checkbox"/>	<input type="checkbox"/>	<input type="checkbox"/>	_____
Kurzbedienungsanleitung an der Säule	<input type="checkbox"/>	<input type="checkbox"/>	<input type="checkbox"/>	_____
Tragfähigkeitsangabe an der Hebebühne	<input type="checkbox"/>	<input type="checkbox"/>	<input type="checkbox"/>	_____
Ausführliche Bedienungsanleitung	<input type="checkbox"/>	<input type="checkbox"/>	<input type="checkbox"/>	_____
Zustand, Funktion Bedienhebel und Taster.....	<input type="checkbox"/>	<input type="checkbox"/>	<input type="checkbox"/>	_____
Kennzeichnung „HEBEN, SENKEN“	<input type="checkbox"/>	<input type="checkbox"/>	<input type="checkbox"/>	_____
Zustand abschließbarer Hauptschalter	<input type="checkbox"/>	<input type="checkbox"/>	<input type="checkbox"/>	_____
Zustand Gummitragteller	<input type="checkbox"/>	<input type="checkbox"/>	<input type="checkbox"/>	_____
Sicherung der Tragarmbolzen	<input type="checkbox"/>	<input type="checkbox"/>	<input type="checkbox"/>	_____
Sicherung der Tragteller (nicht ausschraubbar).....	<input type="checkbox"/>	<input type="checkbox"/>	<input type="checkbox"/>	_____
Zustand, Funktion Tragteller	<input type="checkbox"/>	<input type="checkbox"/>	<input type="checkbox"/>	_____
Zustand, Funktion CE-Stop	<input type="checkbox"/>	<input type="checkbox"/>	<input type="checkbox"/>	_____
Zustand, Funktion Sicherheitsklinke	<input type="checkbox"/>	<input type="checkbox"/>	<input type="checkbox"/>	_____
Zustand Gleitstücke Hubschlitten	<input type="checkbox"/>	<input type="checkbox"/>	<input type="checkbox"/>	_____
Zustand Lackierung	<input type="checkbox"/>	<input type="checkbox"/>	<input type="checkbox"/>	_____
Tragkonstruktion (Verformung, Risse)	<input type="checkbox"/>	<input type="checkbox"/>	<input type="checkbox"/>	_____
Anzugsmoment der Befestigungsschrauben	<input type="checkbox"/>	<input type="checkbox"/>	<input type="checkbox"/>	_____
Muttern Zylinderbefestigung korrekt eingestellt	<input type="checkbox"/>	<input type="checkbox"/>	<input type="checkbox"/>	_____
Muttern Zylinderbefestigung: Siegellack prüfen.....	<input type="checkbox"/>	<input type="checkbox"/>	<input type="checkbox"/>	_____
Anzugsmoment der Befestigungsdübel	<input type="checkbox"/>	<input type="checkbox"/>	<input type="checkbox"/>	_____
Zustand, Funktion Tragteller	<input type="checkbox"/>	<input type="checkbox"/>	<input type="checkbox"/>	_____
Zustand, Funktion Tragarmarretierung	<input type="checkbox"/>	<input type="checkbox"/>	<input type="checkbox"/>	_____
Zustand, Funktion Tragarmverschiebung	<input type="checkbox"/>	<input type="checkbox"/>	<input type="checkbox"/>	_____
Zustand, Sicherungsblech am Mini-Max	<input type="checkbox"/>	<input type="checkbox"/>	<input type="checkbox"/>	_____
Zustand, Funktion Mini-Max Tragarme	<input type="checkbox"/>	<input type="checkbox"/>	<input type="checkbox"/>	_____
Zustand Quertraverse	<input type="checkbox"/>	<input type="checkbox"/>	<input type="checkbox"/>	_____
Zustand Zylinder	<input type="checkbox"/>	<input type="checkbox"/>	<input type="checkbox"/>	_____
Zustand Abstreifer Zylinder	<input type="checkbox"/>	<input type="checkbox"/>	<input type="checkbox"/>	_____
Zustand der Abdeckungen	<input type="checkbox"/>	<input type="checkbox"/>	<input type="checkbox"/>	_____
Zustand, Funktion Steigrohrverlängerung	<input type="checkbox"/>	<input type="checkbox"/>	<input type="checkbox"/>	_____
Zustand Betonboden (Risse)	<input type="checkbox"/>	<input type="checkbox"/>	<input type="checkbox"/>	_____
Zustand Elektroleitungen	<input type="checkbox"/>	<input type="checkbox"/>	<input type="checkbox"/>	_____
Zustand Hydraulikleitungen + Verschraubungen	<input type="checkbox"/>	<input type="checkbox"/>	<input type="checkbox"/>	_____
Zustand Hydraulikaggregat	<input type="checkbox"/>	<input type="checkbox"/>	<input type="checkbox"/>	_____
Funktionstest Hebebühne mit Fahrzeug	<input type="checkbox"/>	<input type="checkbox"/>	<input type="checkbox"/>	_____
Funktionstest „Überströmen“	<input type="checkbox"/>	<input type="checkbox"/>	<input type="checkbox"/>	_____
Standsicherheit der Hebebühne	<input type="checkbox"/>	<input type="checkbox"/>	<input type="checkbox"/>	_____
Allgemeinzustand der Hebebühne	<input type="checkbox"/>	<input type="checkbox"/>	<input type="checkbox"/>	_____

**) zutreffendes ankreuzen, wenn Nachprüfung erforderlich zusätzlich ankreuzen!*

Sicherheitsprüfung durchgeführt am: _____

Durchgeführt durch Firma: _____

Name, Anschrift Sachkundiger: _____

Ergebnis der Prüfung: Weiterbetrieb bedenklich, Nachprüfung erforderlich
 Weiterbetrieb möglich, Mängel beheben bis _____
 Keine Mängel, Weiterbetrieb bedenkenlos

Unterschrift Sachkundiger

Unterschrift Betreiber


Bei erforderlicher Mängelbeseitigung

Mängel beseitigt am: _____

(für die Nachprüfung ist ein neues Formular zu verwenden!)

Unterschrift Betreiber

Regelmäßige Sicherheitsprüfung und Wartung

 Kopieren, Ausfüllen und beim Prüfbuch belassen

Seriennummer: _____

Prüfschritt	in Ordnung	Mängel fehlt	Nach- prüfung	Bemerkung
Typenschild	<input type="checkbox"/>	<input type="checkbox"/>	<input type="checkbox"/>	_____
Kurzbedienungsanleitung an der Säule	<input type="checkbox"/>	<input type="checkbox"/>	<input type="checkbox"/>	_____
Tragfähigkeitsangabe an der Hebebühne	<input type="checkbox"/>	<input type="checkbox"/>	<input type="checkbox"/>	_____
Ausführliche Bedienungsanleitung	<input type="checkbox"/>	<input type="checkbox"/>	<input type="checkbox"/>	_____
Zustand, Funktion Bedienhebel und Taster.....	<input type="checkbox"/>	<input type="checkbox"/>	<input type="checkbox"/>	_____
Kennzeichnung „HEBEN, SENKEN“	<input type="checkbox"/>	<input type="checkbox"/>	<input type="checkbox"/>	_____
Zustand abschließbarer Hauptschalter	<input type="checkbox"/>	<input type="checkbox"/>	<input type="checkbox"/>	_____
Zustand Gummitragseller	<input type="checkbox"/>	<input type="checkbox"/>	<input type="checkbox"/>	_____
Sicherung der Tragarmbolzen	<input type="checkbox"/>	<input type="checkbox"/>	<input type="checkbox"/>	_____
Sicherung der Tragteller (nicht ausschraubbar).....	<input type="checkbox"/>	<input type="checkbox"/>	<input type="checkbox"/>	_____
Zustand, Funktion Tragteller	<input type="checkbox"/>	<input type="checkbox"/>	<input type="checkbox"/>	_____
Zustand, Funktion CE-Stop	<input type="checkbox"/>	<input type="checkbox"/>	<input type="checkbox"/>	_____
Zustand, Funktion Sicherheitsklinke	<input type="checkbox"/>	<input type="checkbox"/>	<input type="checkbox"/>	_____
Zustand Gleitstücke Hubschlitten	<input type="checkbox"/>	<input type="checkbox"/>	<input type="checkbox"/>	_____
Zustand Lackierung	<input type="checkbox"/>	<input type="checkbox"/>	<input type="checkbox"/>	_____
Tragkonstruktion (Verformung, Risse)	<input type="checkbox"/>	<input type="checkbox"/>	<input type="checkbox"/>	_____
Anzugsmoment der Befestigungsschrauben	<input type="checkbox"/>	<input type="checkbox"/>	<input type="checkbox"/>	_____
Muttern Zylinderbefestigung korrekt eingestellt.....	<input type="checkbox"/>	<input type="checkbox"/>	<input type="checkbox"/>	_____
Muttern Zylinderbefestigung: Siegellack prüfen.....	<input type="checkbox"/>	<input type="checkbox"/>	<input type="checkbox"/>	_____
Anzugsmoment der Befestigungsdübel	<input type="checkbox"/>	<input type="checkbox"/>	<input type="checkbox"/>	_____
Zustand, Funktion Tragteller	<input type="checkbox"/>	<input type="checkbox"/>	<input type="checkbox"/>	_____
Zustand, Funktion Tragarmarretierung	<input type="checkbox"/>	<input type="checkbox"/>	<input type="checkbox"/>	_____
Zustand, Funktion Tragarmverschiebung	<input type="checkbox"/>	<input type="checkbox"/>	<input type="checkbox"/>	_____
Zustand, Sicherungsblech am Mini-Max	<input type="checkbox"/>	<input type="checkbox"/>	<input type="checkbox"/>	_____
Zustand, Funktion Mini-Max Tragarme	<input type="checkbox"/>	<input type="checkbox"/>	<input type="checkbox"/>	_____
Zustand Quertraverse	<input type="checkbox"/>	<input type="checkbox"/>	<input type="checkbox"/>	_____
Zustand Zylinder	<input type="checkbox"/>	<input type="checkbox"/>	<input type="checkbox"/>	_____
Zustand Abstreifer Zylinder	<input type="checkbox"/>	<input type="checkbox"/>	<input type="checkbox"/>	_____
Zustand der Abdeckungen	<input type="checkbox"/>	<input type="checkbox"/>	<input type="checkbox"/>	_____
Zustand, Funktion Steigrohrverlängerung	<input type="checkbox"/>	<input type="checkbox"/>	<input type="checkbox"/>	_____
Zustand Betonboden (Risse)	<input type="checkbox"/>	<input type="checkbox"/>	<input type="checkbox"/>	_____
Zustand Elektroleitungen	<input type="checkbox"/>	<input type="checkbox"/>	<input type="checkbox"/>	_____
Zustand Hydraulikleitungen + Verschraubungen	<input type="checkbox"/>	<input type="checkbox"/>	<input type="checkbox"/>	_____
Zustand Hydraulikaggregat	<input type="checkbox"/>	<input type="checkbox"/>	<input type="checkbox"/>	_____
Funktionstest Hebebühne mit Fahrzeug	<input type="checkbox"/>	<input type="checkbox"/>	<input type="checkbox"/>	_____
Funktionstest „Überströmen“	<input type="checkbox"/>	<input type="checkbox"/>	<input type="checkbox"/>	_____
Standsicherheit der Hebebühne	<input type="checkbox"/>	<input type="checkbox"/>	<input type="checkbox"/>	_____
Allgemeinzustand der Hebebühne	<input type="checkbox"/>	<input type="checkbox"/>	<input type="checkbox"/>	_____

**) zutreffendes ankreuzen, wenn Nachprüfung erforderlich zusätzlich ankreuzen!*

Sicherheitsprüfung durchgeführt am: _____

Durchgeführt durch Firma: _____

Name, Anschrift Sachkundiger: _____

Ergebnis der Prüfung: Weiterbetrieb bedenklich, Nachprüfung erforderlich
 Weiterbetrieb möglich, Mängel beheben bis _____
 Keine Mängel, Weiterbetrieb bedenkenlos

Unterschrift Sachkundiger

Unterschrift Betreiber


Bei erforderlicher Mängelbeseitigung

Mängel beseitigt am: _____

(für die Nachprüfung ist ein neues Formular zu verwenden!)

Unterschrift Betreiber

Regelmäßige Sicherheitsprüfung und Wartung

 Kopieren, Ausfüllen und beim Prüfbuch belassen

Seriennummer: _____

Prüfschritt	in Ordnung	Mängel fehlt	Nach- prüfung	Bemerkung
Typenschild	<input type="checkbox"/>	<input type="checkbox"/>	<input type="checkbox"/>	_____
Kurzbedienungsanleitung an der Säule	<input type="checkbox"/>	<input type="checkbox"/>	<input type="checkbox"/>	_____
Tragfähigkeitsangabe an der Hebebühne	<input type="checkbox"/>	<input type="checkbox"/>	<input type="checkbox"/>	_____
Ausführliche Bedienungsanleitung	<input type="checkbox"/>	<input type="checkbox"/>	<input type="checkbox"/>	_____
Zustand, Funktion Bedienhebel und Taster.....	<input type="checkbox"/>	<input type="checkbox"/>	<input type="checkbox"/>	_____
Kennzeichnung „HEBEN, SENKEN“	<input type="checkbox"/>	<input type="checkbox"/>	<input type="checkbox"/>	_____
Zustand abschließbarer Hauptschalter	<input type="checkbox"/>	<input type="checkbox"/>	<input type="checkbox"/>	_____
Zustand Gummitragteller	<input type="checkbox"/>	<input type="checkbox"/>	<input type="checkbox"/>	_____
Sicherung der Tragarmbolzen	<input type="checkbox"/>	<input type="checkbox"/>	<input type="checkbox"/>	_____
Sicherung der Tragteller (nicht ausschraubbar).....	<input type="checkbox"/>	<input type="checkbox"/>	<input type="checkbox"/>	_____
Zustand, Funktion Tragteller	<input type="checkbox"/>	<input type="checkbox"/>	<input type="checkbox"/>	_____
Zustand, Funktion CE-Stop	<input type="checkbox"/>	<input type="checkbox"/>	<input type="checkbox"/>	_____
Zustand, Funktion Sicherheitsklinke	<input type="checkbox"/>	<input type="checkbox"/>	<input type="checkbox"/>	_____
Zustand Gleitstücke Hubschlitten	<input type="checkbox"/>	<input type="checkbox"/>	<input type="checkbox"/>	_____
Zustand Lackierung	<input type="checkbox"/>	<input type="checkbox"/>	<input type="checkbox"/>	_____
Tragkonstruktion (Verformung, Risse)	<input type="checkbox"/>	<input type="checkbox"/>	<input type="checkbox"/>	_____
Anzugsmoment der Befestigungsschrauben	<input type="checkbox"/>	<input type="checkbox"/>	<input type="checkbox"/>	_____
Muttern Zylinderbefestigung korrekt eingestellt	<input type="checkbox"/>	<input type="checkbox"/>	<input type="checkbox"/>	_____
Muttern Zylinderbefestigung: Siegellack prüfen.....	<input type="checkbox"/>	<input type="checkbox"/>	<input type="checkbox"/>	_____
Anzugsmoment der Befestigungsdübel	<input type="checkbox"/>	<input type="checkbox"/>	<input type="checkbox"/>	_____
Zustand, Funktion Tragteller	<input type="checkbox"/>	<input type="checkbox"/>	<input type="checkbox"/>	_____
Zustand, Funktion Tragarmarretierung	<input type="checkbox"/>	<input type="checkbox"/>	<input type="checkbox"/>	_____
Zustand, Funktion Tragarmverschiebung	<input type="checkbox"/>	<input type="checkbox"/>	<input type="checkbox"/>	_____
Zustand, Sicherungsblech am Mini-Max	<input type="checkbox"/>	<input type="checkbox"/>	<input type="checkbox"/>	_____
Zustand, Funktion Mini-Max Tragarme	<input type="checkbox"/>	<input type="checkbox"/>	<input type="checkbox"/>	_____
Zustand Quertraverse	<input type="checkbox"/>	<input type="checkbox"/>	<input type="checkbox"/>	_____
Zustand Zylinder	<input type="checkbox"/>	<input type="checkbox"/>	<input type="checkbox"/>	_____
Zustand Abstreifer Zylinder	<input type="checkbox"/>	<input type="checkbox"/>	<input type="checkbox"/>	_____
Zustand der Abdeckungen	<input type="checkbox"/>	<input type="checkbox"/>	<input type="checkbox"/>	_____
Zustand, Funktion Steigrohrverlängerung	<input type="checkbox"/>	<input type="checkbox"/>	<input type="checkbox"/>	_____
Zustand Betonboden (Risse)	<input type="checkbox"/>	<input type="checkbox"/>	<input type="checkbox"/>	_____
Zustand Elektroleitungen	<input type="checkbox"/>	<input type="checkbox"/>	<input type="checkbox"/>	_____
Zustand Hydraulikleitungen + Verschraubungen	<input type="checkbox"/>	<input type="checkbox"/>	<input type="checkbox"/>	_____
Zustand Hydraulikaggregat	<input type="checkbox"/>	<input type="checkbox"/>	<input type="checkbox"/>	_____
Funktionstest Hebebühne mit Fahrzeug	<input type="checkbox"/>	<input type="checkbox"/>	<input type="checkbox"/>	_____
Funktionstest „Überströmen“	<input type="checkbox"/>	<input type="checkbox"/>	<input type="checkbox"/>	_____
Standsicherheit der Hebebühne	<input type="checkbox"/>	<input type="checkbox"/>	<input type="checkbox"/>	_____
Allgemeinzustand der Hebebühne	<input type="checkbox"/>	<input type="checkbox"/>	<input type="checkbox"/>	_____

**) zutreffendes ankreuzen, wenn Nachprüfung erforderlich zusätzlich ankreuzen!*

Sicherheitsprüfung durchgeführt am: _____

Durchgeführt durch Firma: _____

Name, Anschrift Sachkundiger: _____

Ergebnis der Prüfung: Weiterbetrieb bedenklich, Nachprüfung erforderlich
 Weiterbetrieb möglich, Mängel beheben bis _____
 Keine Mängel, Weiterbetrieb bedenkenlos

Unterschrift Sachkundiger

Unterschrift Betreiber


Bei erforderlicher Mängelbeseitigung

Mängel beseitigt am: _____

(für die Nachprüfung ist ein neues Formular zu verwenden!)

Unterschrift Betreiber

9.3 Außerordentliche Sicherheitsprüfung

 Kopieren, Ausfüllen und beim Prüfbuch belassen

Seriennummer: _____

Prüfschritt	in Ordnung	Mängel fehlt	Nach- prüfung	Bemerkung
Typenschild	<input type="checkbox"/>	<input type="checkbox"/>	<input type="checkbox"/>	_____
Kurzbedienungsanleitung an der Säule	<input type="checkbox"/>	<input type="checkbox"/>	<input type="checkbox"/>	_____
Tragfähigkeitsangabe an der Hebebühne	<input type="checkbox"/>	<input type="checkbox"/>	<input type="checkbox"/>	_____
Ausführliche Bedienungsanleitung	<input type="checkbox"/>	<input type="checkbox"/>	<input type="checkbox"/>	_____
Zustand, Funktion Bedienhebel und Taster.....	<input type="checkbox"/>	<input type="checkbox"/>	<input type="checkbox"/>	_____
Kennzeichnung „HEBEN, SENKEN“	<input type="checkbox"/>	<input type="checkbox"/>	<input type="checkbox"/>	_____
Zustand abschließbarer Hauptschalter	<input type="checkbox"/>	<input type="checkbox"/>	<input type="checkbox"/>	_____
Zustand Gummitragseller	<input type="checkbox"/>	<input type="checkbox"/>	<input type="checkbox"/>	_____
Sicherung der Tragarmbolzen	<input type="checkbox"/>	<input type="checkbox"/>	<input type="checkbox"/>	_____
Sicherung der Tragteller (nicht ausschraubbar).....	<input type="checkbox"/>	<input type="checkbox"/>	<input type="checkbox"/>	_____
Zustand, Funktion Tragteller	<input type="checkbox"/>	<input type="checkbox"/>	<input type="checkbox"/>	_____
Zustand, Funktion CE-Stop	<input type="checkbox"/>	<input type="checkbox"/>	<input type="checkbox"/>	_____
Zustand, Funktion Sicherheitsklinke	<input type="checkbox"/>	<input type="checkbox"/>	<input type="checkbox"/>	_____
Zustand Gleitstücke Hubschlitten	<input type="checkbox"/>	<input type="checkbox"/>	<input type="checkbox"/>	_____
Zustand Lackierung	<input type="checkbox"/>	<input type="checkbox"/>	<input type="checkbox"/>	_____
Tragkonstruktion (Verformung, Risse)	<input type="checkbox"/>	<input type="checkbox"/>	<input type="checkbox"/>	_____
Anzugsmoment der Befestigungsschrauben	<input type="checkbox"/>	<input type="checkbox"/>	<input type="checkbox"/>	_____
Muttern Zylinderbefestigung korrekt eingestellt.....	<input type="checkbox"/>	<input type="checkbox"/>	<input type="checkbox"/>	_____
Muttern Zylinderbefestigung: Siegellack prüfen.....	<input type="checkbox"/>	<input type="checkbox"/>	<input type="checkbox"/>	_____
Anzugsmoment der Befestigungsdübel	<input type="checkbox"/>	<input type="checkbox"/>	<input type="checkbox"/>	_____
Zustand, Funktion Tragteller	<input type="checkbox"/>	<input type="checkbox"/>	<input type="checkbox"/>	_____
Zustand, Funktion Tragarmretrierung	<input type="checkbox"/>	<input type="checkbox"/>	<input type="checkbox"/>	_____
Zustand, Funktion Tragarmverschiebung	<input type="checkbox"/>	<input type="checkbox"/>	<input type="checkbox"/>	_____
Zustand, Sicherungsblech am Mini-Max	<input type="checkbox"/>	<input type="checkbox"/>	<input type="checkbox"/>	_____
Zustand, Funktion Mini-Max Tragarme	<input type="checkbox"/>	<input type="checkbox"/>	<input type="checkbox"/>	_____
Zustand Quertraverse	<input type="checkbox"/>	<input type="checkbox"/>	<input type="checkbox"/>	_____
Zustand Zylinder	<input type="checkbox"/>	<input type="checkbox"/>	<input type="checkbox"/>	_____
Zustand Abstreifer Zylinder	<input type="checkbox"/>	<input type="checkbox"/>	<input type="checkbox"/>	_____
Zustand der Abdeckungen	<input type="checkbox"/>	<input type="checkbox"/>	<input type="checkbox"/>	_____
Zustand, Funktion Steigrohrverlängerung	<input type="checkbox"/>	<input type="checkbox"/>	<input type="checkbox"/>	_____
Zustand Betonboden (Risse)	<input type="checkbox"/>	<input type="checkbox"/>	<input type="checkbox"/>	_____
Zustand Elektroleitungen	<input type="checkbox"/>	<input type="checkbox"/>	<input type="checkbox"/>	_____
Zustand Hydraulikleitungen + Verschraubungen	<input type="checkbox"/>	<input type="checkbox"/>	<input type="checkbox"/>	_____
Zustand Hydraulikaggregat	<input type="checkbox"/>	<input type="checkbox"/>	<input type="checkbox"/>	_____
Funktionstest Hebebühne mit Fahrzeug	<input type="checkbox"/>	<input type="checkbox"/>	<input type="checkbox"/>	_____
Funktionstest „Überströmen“	<input type="checkbox"/>	<input type="checkbox"/>	<input type="checkbox"/>	_____
Standsicherheit der Hebebühne	<input type="checkbox"/>	<input type="checkbox"/>	<input type="checkbox"/>	_____
Allgemeinzustand der Hebebühne	<input type="checkbox"/>	<input type="checkbox"/>	<input type="checkbox"/>	_____

**) zutreffendes ankreuzen, wenn Nachprüfung erforderlich zusätzlich ankreuzen!*

Sicherheitsprüfung durchgeführt am: _____

Durchgeführt durch Firma: _____

Name, Anschrift Sachkundiger: _____

Ergebnis der Prüfung: Weiterbetrieb bedenklich, Nachprüfung erforderlich
 Weiterbetrieb möglich, Mängel beheben bis _____
 Keine Mängel, Weiterbetrieb bedenkenlos

Unterschrift Sachkundiger

Unterschrift Betreiber

Bei erforderlicher Mängelbeseitigung

Mängel beseitigt am: _____

(für die Nachprüfung ist ein neues Formular zu verwenden!)

Unterschrift Betreiber

Introduction

Nussbaum products are a result of many years of experience. A high quality standard and superior concept guarantees you reliability, long lifetimes and economical operation. To prevent unnecessary damage and hazards, read this operating manual carefully and always comply with its contents. Any other use, or use beyond purpose is considered improper.

This manual applies to the following lifts:

POWER LIFT HF 3S 3000

POWER LIFT HF 3S 3500

POWER LIFT HF 3S 4000

! Nussbaum is not liable for any resulting damage. The operating company alone carries the risk.

Proper use also includes:

- Adherence to all instructions in this operating manual and
- Compliance with inspection and maintenance work and the inspections stipulated.
- The operating manual is to be followed by all personnel working on the lift. This is notably with regards to Section 4 "Safety conditions".
- In addition to safety information from the operating manual, comply with rules and regulations at the location of use.
- Proper system handling.

Operating company obligations:

The operating company is obliged to only permit personnel to work on the system who

- Understand the principle regulations about work safety and accident prevention and who have been trained in working with the lift.
- Have read the safety section and warning information in this operating manual, have understood it and confirmed learning with a signature.

Hazards in working with the system:

Nussbaum products have been designed and built to state-of-the-art and to recognised safety standards. However, improper use may lead to hazards to life and limb of the user or result in property damage.

The system may only be operated

- For proper intended use.
- If it is technically in perfect condition.

Organisational measures

- The operating manual is always to be kept ready at the location of use of the system.
- Supplemental to the operating manual, refer to and comply with generally valid legal and other binding

regulations for accident prevention and for environmental protection.

- Check occasionally that personnel have an awareness of hazards and safe work in compliance with the operating manual!
- Use personal protective equipment as needed or required by regulations.
- All safety and hazard information on the system is to be kept in a legible condition!
- Replacement parts must meet technical specifications of the manufacturer. This is only guaranteed for original parts.
- Deadlines pre-set or given in the operating manual for repeating tests / inspections must be followed.

Maintenance work, error removal

Comply with pre-determined setting, maintenance and inspection work and intervals in the operating manual, including details for exchanging parts / part fittings! These activities may only be done by specialists who have participated in a special factory training.

Guarantee and liability


- In principle, our "General sales and supply conditions" apply.
Guarantee and liability claims for personal and property damage are excluded if due to one or more of the following causes:
- Improper use of the system.
- Improper assembly, commissioning, operation and maintenance of the system.
- Operating the system with defective safety devices or improperly attached or non-functional safety and protection devices.
- Non-compliance with information in the operating manual in terms of transport, storage, assembly, commissioning, operation, maintenance and fitting of the system.
- Independent construction changes to the system.
- Independent changes to (e.g. drive ratios: power, rotation speed, etc.).
- Improperly done repairs.
- Catastrophic cases due to foreign influences or force majeure.

Disassembly, decommissioning and disposal

Disassembly of the lifting platform should be done by a specialist. Any liquids (e.g. Hydraulic oil) must be discharged and disposed off separately.

When decommissioning, remove the model plate and destroy it, as well as the logbook. Disposal of the lifting platform should be done by an authorized recycling company.

Set up protocol

 After successful set up, complete this form fully, sign it, make a copy and send the original to the manufacturer within a week. The copy remains in the inspection book.

Nussbaum Automotive Lifts GmbH
Korker Straße 24
D-77694 Kehl-Bodersweier
E-Mail: info@nussbaumlifts.com
Fax: +497853-8787

The system with serial number _____ was set up on (date) _____

at (company name) _____ in (town, city) _____

checked for function and safety and put into operation.

The set up was done by the operating company / specialist (score out the one that does not apply).
After successful inspection of function and safety by a trained assembler, the lift is transferred without electrical connection (e.g. plug) to on-site power supply. An on-site electrical connection between the lift and the power supply is to be done by a qualified electrician (see details in the electrical plan).

The operating company confirms proper lift set up, has read and will comply with all information contained in this operating manual and inspection book, and will keep this document accessible to trained operators at all times.

The specialist confirms proper lift set up, has read all information in this operating manual and inspection book, and has transferred the documents to the operating company.

Only fill out if the system has a fixed anchor.

Anchor used *) _____

Type/ brand

Minimum anchor depth *) complied with: _____ mm

Tightening torque *) complied with: _____ Nm

Date Name, operating company and company stamp Operating company signature

Date Name, specialist Signature of specialist

Service partner: _____

Stamp

*) See enclosed anchor manufacturer sheet

Transfer protocol

The system with serial number _____ was set up on (date) _____
 at (company name) _____ in (town, city) _____
 checked for function and safety and put into operation.

The following listed people (operators) were trained to handle the lift after it was set up by a trained assembler of the manufacturer or a contract partner (specialist).

(Date, name, signature, empty lines must have a scored out)

<i>Date</i>	<i>Name</i>	<i>Signature</i>
-------------	-------------	------------------

<i>Date</i>	<i>Name</i>	<i>Signature</i>
-------------	-------------	------------------

<i>Date</i>	<i>Name</i>	<i>Signature</i>
-------------	-------------	------------------

<i>Date</i>	<i>Name</i>	<i>Signature</i>
-------------	-------------	------------------

<i>Date</i>	<i>Name</i>	<i>Signature</i>
-------------	-------------	------------------

<i>Date</i>	<i>Name, specialist</i>	<i>Signature of specialist</i>
-------------	-------------------------	--------------------------------

Service partner: _____
Stamp

1 General information

Technical documentation contains important information for safe operation and for retaining functional safety of the lift.

- To verify lift set up, the assembly protocol form is to be completed, signed and sent to the manufacturer.
- Forms are available in this inspection book for use in verifying single, regular and extraordinary safety checks. Use the forms to document inspections and leave the completed forms in the inspection book.
- The lift master forms must record changes to the construction or changes to set up location.


1.1 Set up and test the lift

Safety relevant work on the lift and safety inspections may only be done by personnel specifically trained to carry it out. They are designated in general and in this documentation as technical experts and specialists (competent people).


- Technical experts are people (freelance expert engineers, TÜV specialists) that may inspect and assess due to their education and experience with lifts. They are knowledgeable in the appropriate work safety and accident prevention regulations.
- Specialists (competent people) are people who have sufficient knowledge and experience with lifts and have participated in a special factory training by the lifts manufacturer.

1.2 Hazard information

To become aware of the hazardous points and important information, the following three symbols are used with the descriptive meaning. Pay particular attention to text positions that are labelled by these symbols.

 *Note! Labels information about a key function or points to an important remark!*

! **Caution! identifies a warning of possible system damage or other operating company property damage if the highlighted process is not done properly!**

 **Danger! Identifies a danger to life and limb, if the highlighted process is not done properly there is a mortal danger!**

2 System master sheet

2.1 Manufacturer

Nussbaum Automotive Lifts GmbH
Korker Straße 24
D-77694 Kehl-Bodersweier

2.1 Purpose

The lift is a lifting tool for raising vehicles with a total weight of (* see list) in normal workshop operation at a maximum load distribution of (2:3**) (1:3***) in or against the drive-in direction. A single load from only one or two lifting arms may not happen.

Set up of the standard lift in explosion endangered workshops and humid spaces (e.g. washing halls) is prohibited.

Lift operation is done directly on the operating column (see Data sheet).

After construction and maintenance changes on load carrying parts the lift must be inspected afterwards by a specialist who approves the changes. If the set up location is changed, the lift must be checked again by a specialist and changed approved.

(*)Load carrying capacity of the POWER LIFT HF 3S series:

POWER LIFT HF 3S 3000** = 3,000 kg

POWER LIFT HF 3S 3500** = 3,500kg

POWER LIFT HF 3S 4000 *** = 4,000 kg

Lifting arm variants	HF 3S 3000	HF 3S 3500	HF 3S 3500 DG "OTTO ARM"	HF 3S 4000
Standard arms	590–900 mm 940–1495 mm	505–823 mm 940–1495 mm	–	600–900 mm 1130–1840 mm
MINI-MAX arms (MM)	560–1030 mm 1000–1545 mm	–	–	635–1065 mm 1130–1840 mm
Universal Lifting arm	–	–	–	570–1160 mm 1130–1840 mm
DT* Lifting arm	480–870 mm 940–1495 mm	570–1160 mm 940–1495 mm	–	–
Sport Cars lifting arm (SC)	–	590–865 mm 840–1380 mm	–	–
Otto lifting arms MM	–	–	600–980 mm 995–1823 mm	–
Otto lifting arms	–	–	570–1160 mm 995–1823 mm	–

*DT = Double telescope lifting arms (previously MB arms)

2.2 Changes to the design / construction

Inspections by a technical expert are required before recommissioning (date, type of change, technical expert signature).

Name, address of technical expert

Location, date

Technical expert signature

2.3 Changing the assembly location

Inspections by a technical expert are required before recommissioning (date, type of change, specialist signature).

Name, address of technical expert

Location, date

Signature of Technical Expert of Safety inspections

2.4 Declaration of conformity

EG- Konformitätserklärung



gemäß Maschinenrichtlinie Anhang II 1A

Declaration of Conformity according Machinery Directive 2006/42/EG ANNEX II 1A
 Déclaration de conformité selon directive machines annexe II 1A
 Declaración de conformidad según Directiva Maquinaria 2006/42/EG ANNEX II 1A
 Dichiarazione di conformità in accordo alla direttiva 2006/42/EG ANNEX II 1A

Hiermit erklären wir, daß die Hebebühne, Modell:
 Hereby we declare that the lift model:
 Par la présente nous déclarons que le pont élévateur modèle:
 Por la presente declara, que el elevador modelo:
 Con la presente si dichiara che il sollevatore:

POWER LIFT	POWER LIFT
HF 3S 3000	HF 3S 3500 SC
HF 3S 3000 DT	HF 3S OTTO
HF 3S 3000 MM	HF 3S OTTO MM
HF 3S 3500	HF 3S 4000
HF 3S 3500 DT	HF 3S 4000 UNI
HF 3S 3500 MM	

allen einschlägigen Bestimmungen der folgenden Richtlinien entspricht:
 fulfils all the relevant provisions of the following Directives:
 correspond aux normes suivantes:
 cumple todas las disposiciones pertinentes de las Directivas siguientes:
 adempie a tutte le richieste delle seguenti direttive:

Maschinenrichtlinie / Machinery Directive	2006/42/EG
EMV Richtlinie / EMC Directive	2014/30/EU
Niederspannungsrichtlinie / Low Voltage Directive	2014/35/EU

in Übereinstimmung mit den folgenden harmonisierten Normen gefertigt wurde
 was manufactured in conformity with the harmonized norms
 fabriqué en conformité selon les normes harmonisées en vigueur.
 producido de acuerdo a las siguientes normas armonizadas.
 è stato fabbricato in conformità con le norme armonizzate

Fahrzeug- Hebebühnen / Vehicle lifts	EN 1493: 2010
--------------------------------------	---------------

Beauftragter für die Technische Dokumentation Authorised to compile the technical file	Nussbaum Automotive Lifts GmbH
---	--------------------------------

Baujahr Year of manufacture	20__
--------------------------------	------

Seriennummer Serial number	_____ Seriennummer
-------------------------------	-----------------------

Kehl- Bodersweier, 05.04.2022	 Frank Scherer CEO
-------------------------------	--

DoC-NUS_POWER-LIFT_HF-3S-3000-4000_2022-04

3 Technical information

3.1 Technical data

Load carrying capacity:	HF 3S 3000 = 3,000 kg HF 3S 3500 = 3,500 kg HF 3S 4000 = 4,000 kg
Loading a lifting arm:	A single load from only one lifting arm may not happen
Load distribution:	HF 3S 3000/HF 3S 3500 Max. 2:3 or 3:2 in or against the drive-in direction HF 3S 4000 Max. 1:3 or 3:1 mm or against the drive-in direction
HF 3S 3000:	Lift/lowering time: approx. 20 s/seamless 0-max 14 s with 2.68 t
HF 3S 3500:	Lift/lowering time: approx. 26 s/seamless 0-max 14 s with 3.5 t
HF 3S 4000:	Lift/lowering time: approx. 26 s/seamless 0-max 14 s with 4 t
Standard operating voltage:	3 ~/N+PE, 400 volt, 50 Hz
Motor capacity HF 3S 3000:	3 kW
Motor speed:	2880 rpm
Hydraulic pump:	3.2 cm ³
Lifting / lowering pressure:	190 bar / 120 bar
Pressure relief valve:	250 bar
Motor capacity HF 3S 3500/HF 3S 4000:	3 kW
Motor speed:	2880 rpm
Hydraulic pump:	2.7 cm ³
Lifting / lowering pressure:	300 bar / 190 bar

Pressure relief valve:	310 bar
Oil volume:	Approx. 9 L / Approx. 13 L → Chap. 8.1.4
Noise level LpA:	≤70 dB
On-site connection:	3~/N+PE, 400 V, 50 Hz with 16 A fuses, slow, according to VDE regulations
Optional energy set:	Pneumatic connection: for compressed air 6-10 bars Socket: 220 V/50 Hz



Attention: The Otto arms may only be used on lifts with 4 tons of steel construction. The lifting capacity will be reduced to 3500 kg when the Otto arms are used.

3.2 Safety devices

- **Over-pressure valve**
Hydraulic system fuse against over-pressure.
- **Check valve**
Secure the vehicle against unauthorised lowering.
- **Main switch with curtain lock device**
Fuse to prevent unauthorised use.
- **Two independent cylinder systems (each with a command, follow system)**
Secure against unauthorised lowering of the lift.
- **Deadman controls**
Lift movement stops when the operating lever is released.
- **CE-STOP**
- **Lifting arm block**
Secures the lifting arm against horizontal movement in a lifted condition.
- **Operating lever with curtain lock device**
Fuse to prevent unauthorised use.

3.3 Data sheets



See chapter 3.3 in the german version for the diagrams.

3.4 Hydraulic plan



See chapter 3.4 in the german version for the diagrams.

3.5 Electrical circuit diagram

Grounding according to local regulations

Before commissioning check whether the nominal motor current matches the motor protection relay. Check all terminal points for proper connection and that all contact screws are tight.

Before commissioning, check all wiring and controls for proper function. Do not permit commissioning from the unauthorised side.

These plans were generated on a CAD system. To keep plans to the current state, we ask that you request Nussbaum to make the changes.

These circuit diagrams are intellectual property. They may not be given to third parties or reproduced without our permission!

Rights to make changes are retained.

Circuit diagram and switch documents

Circuit diagrams were made to the best of our knowledge. No guarantee is made for the accuracy of enclosed circuit diagrams and switch plans contained in this document. This is particularly relevant for switches that were completed by us according to third party plans. This was done by us from purchaser provided manufacturer documentation.

Functional test of switch systems

Circuit diagrams are not standard documents. When checking the control cabinet at the factory, field devices such as sensors, thermostats and motors cannot be included. For this reason, even with careful inspection, functional and switch errors cannot always be prevented.

Deficiencies are removed within the scope of guarantee during commissioning. During commissioning, if our services are not used, then no deficiency liability is accepted. Rework, including informing of circuit diagrams of switch systems not commissioned by us are therefore only done to an invoice according to our service terms and conditions. Costs for rework by third parties cannot be honoured.

Safety inspection and safety measures


The control cabinet has been produced, set up and inspected according to recognised technology rules according to VDE0113/VDE0100/0600 and accident prevention regulation DGUV A3 (electrical systems and equipment)

The following tests were done:

- Voltage test and/or insulation test of the control cabinet
- Inspection of effectiveness of the safety measures used for indirect contact
- Functional test and part test

Implemented safety measures:

Protection against direct and indirect contact


 **See chapter 3.5 in the german version for the diagrams.**

4 Safety regulations

When working with lifts comply with legal accident prevention regulations according to DGUV Grundsatz 308-002: "Comply with inspection of lifts"; DGUV Regel 100-500: „Operation of lifts“;

Particular attention is drawn to compliance with the following regulations:

- The max. load carrying capacity for lifts may not be exceeded. For this, see details on the model plate.
- Always follow the operating manual when using the lift.
- The lift must be completely lowered before the vehicle is driven on, and it may only be done in the intended direction.
- Vehicles with low floor clearance or fitted with custom devices are to be checked to see whether damage could occur before positioning the lifting arm and raising the vehicle.
- Only personnel aged 18 or over may operate the lift independently, they must be trained in lift operation and have their work verified by the company. You must be explicitly tasked with the operation of the lift. (excerpt from BGR500) (see transfer protocol).
- The proper positioning of the carrier plate below the vehicle is to be checked again after the vehicle has been raised slightly.
- After each set down of the vehicle, check the lifting arm positions below the fixture points again and adjust as required.
- When disassembling heavy, consider any possible centre of mass shifts. The vehicle is to be appropriately secured using suitable materials (e.g. tensioning belts, beams, etc.) against falling.
- During lifting or lowering, the work area of the lift should be clear of people.
- It is prohibited from moving people with the lift.
- Climbing onto the lift and onto a lifted vehicle is prohibited.
- After design and maintenance on load bearing parts the lift must be inspected by a technical expert.
- Vehicles may only be attached at fixture points approved by the vehicle manufacturer.
- The entire lifting and lowering process is to be continuously observed.
- It is prohibited to set up a standard lift in explosion endangered workshops and humid spaces (E.g. washing halls).
- Initial access to the lift is only permitted after the main switch has been turned off and secured, and the operating lever is additionally secured against unauthorised use.


The labels attached to the lift, such as warnings, load capacity stickers, type plate and other information should not come into contact with aggressive liquids or solvents (thinner, acetone, nitro cellulose thinner, brake

cleaner, brake fluid, etc.), acids, alkalis or other substances, otherwise there is a risk that the lettering will disappear and the instructions or information will no longer be legible.

5 Operating manual



When handling the lift, it must absolutely comply with safety regulations. Carefully read the safety regulations in Section 4 before first operation!

5.1 Positioning the vehicle

Drive the vehicle onto the lift according to the following images, until the lifting arm receives it (figure A and B).

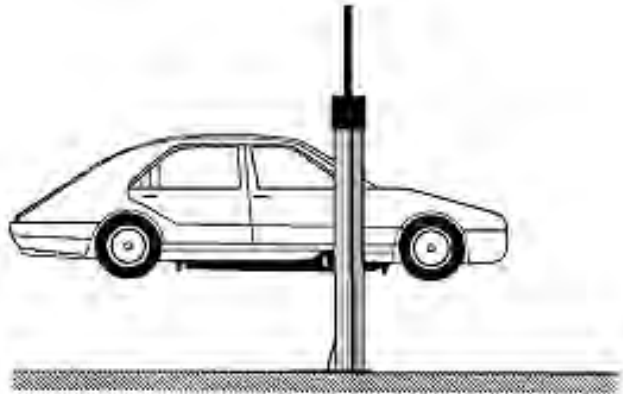


Figure. A) The lift column must be located between the steering wheel and the car door hinges!

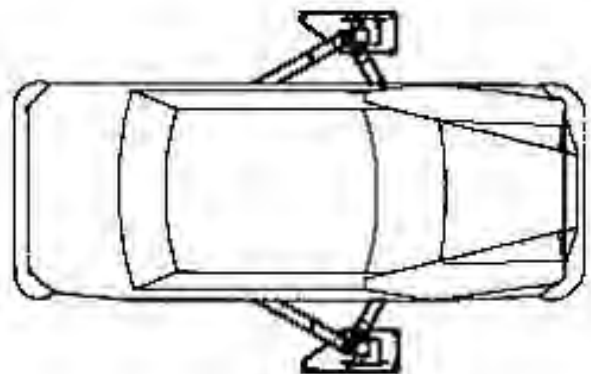


Figure. B) Drive in the middle of the lift.

Swivel in the lifting arms and extend out to the desired position. The adjustable receiving plates are to be placed at the points prescribed by the vehicle manufacturer.

Version with Mini-Max lifting arms



Figure 1: Position carrier plate below the fixture points approved by the vehicle manufacturer.



Figure 2: If required, place the carrier plate by pushing the lever at the fixture points.

! Ensure that the ratchet is securely locked into the intended position. Otherwise the „Mini-Max“ can sink to its lowest position.



Figure 3: To release the fixture plate, the rear lever must be pushed.

- The lifting arm block must be ratcheted in after the fixture point has been reached.
- After each set down of the vehicle, check the lifting arm positions below the fixture points again and adjust as required.
- Check that there are no people or objects in the hazardous area of the lift.

5.2 Lifting the vehicle

- Lift the vehicle until the wheels are off the ground. Push the operating lever forwards → "Lift" (see figure 4).
- If the wheels are not blocked, interrupt the lifting process and check for proper seating of the carrier plate. Similarly check whether the lifting arm blocks are ratcheted in. Otherwise, lower the lift and reposition the vehicle.
- After each set down of the vehicle, check the lifting arm positions below the fixture points again and adjust as required.
- Check that there are no people or objects in the hazardous area of the lift.
- Afterwards, lift the vehicle to the desired working height.



Ensure secure vehicle placement on the carrier plate, otherwise there is a danger of the vehicle dropping.

i See to it that the lifting arm blocks are ratcheted in after the vehicle has been accepted.

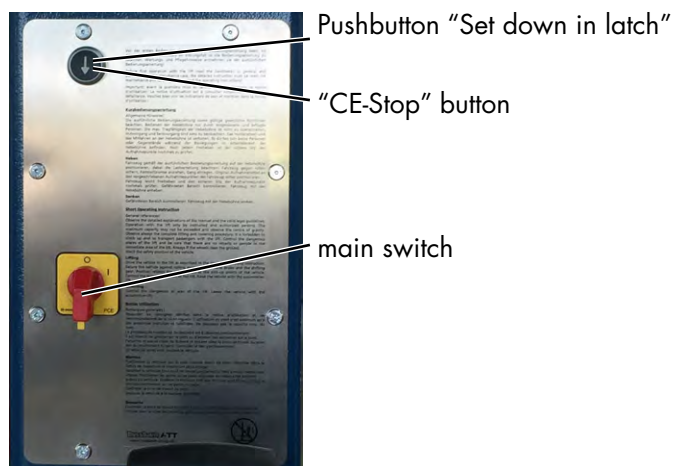
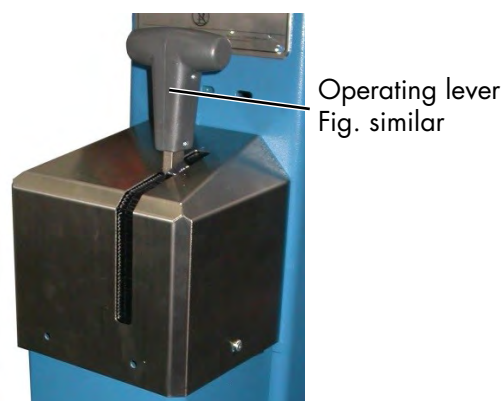
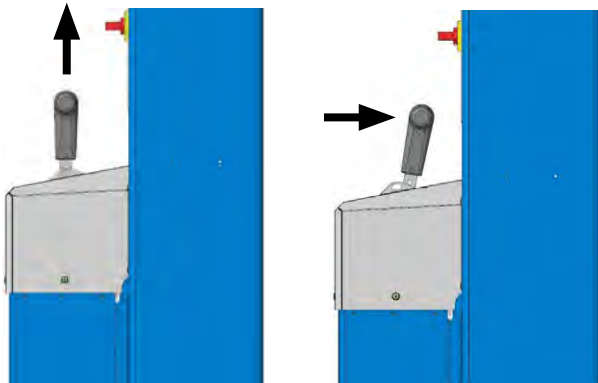


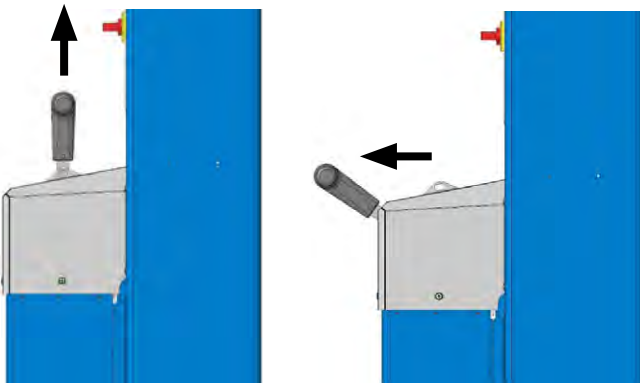
Figure 4: Operating unit



Lift:



Lower:



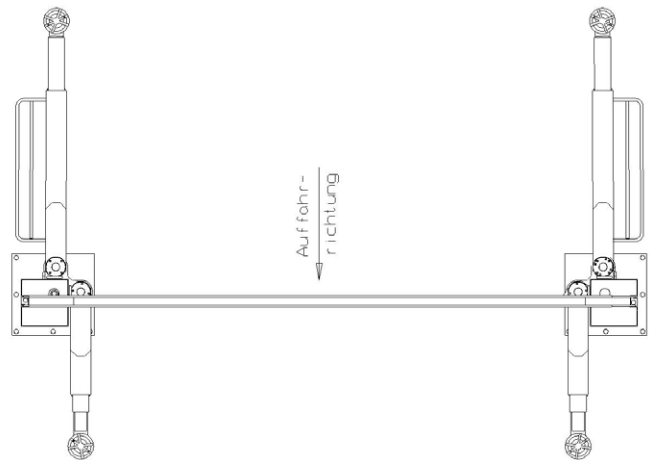
5.3 Lift synchronization

- Uneven running of the lift is not possible in proper operation.
- For this, raise the lift to its uppermost end position. Push the operating lever for 2 more seconds. During this procedure the lift rails are equalised to each other as hydraulic oil flows to the tank as an overflow from the command cylinder via the downstream cylinder to the tank.
- Release the operating lever. The lift rails then lower some millimetres and thereby block the overflow opening of the cylinder.
- Both lift rails are now at the same height.

5.4 Lowering the vehicle

- Check that there are no people or objects in the hazardous area of the lift.
- Lower the vehicle to the desired working height or to its lowest position; pull the operating lever slowly → "Lower".
- The lift stops automatically about 20 cm before it reaches the lowest position. To lower the lift completely, press the "CE Stop" (Figure 4) pushbutton, then the lift can be lowered completely by slowly pulling the operating lever. A beep sounds during lowering.
- For heavier vehicles, lift it slightly before lowering to prevent an "sticking" and any corresponding jolt during lowering.
- The lowering speed can be varied seamlessly.

- Once the lift is in the lowest position, push the lifting arms to the start position.



Lifting arm start position

Once the lift is in the lowest position, swing out the lifting arms to the start position.

- Move the vehicle out of the lift.

6 Behaviour in cases of error

Defective operational readiness of the lift may be due to a simple error. Check the system for the listed sources of error.

If the error cannot be removed after an inspection to the named causes, then inform customer service or your dealer.



Independent repairs to the lift, especially on the safety devices, as well as inspections and repairs to electrical systems are prohibited. Work on electrical systems may only be done by electricians.

Problem: The lift cannot be raised

Possible causes:	Remedy:
No power supply present	Check power supply
The main switch is not switched on, or is defective	Check main switch
Operating lever defective	Check function
Defective fuse	Check fuses
Power line interrupted	Check power lines

Motor has overheated	Let motor cool (cooling time dependent on ambient temperature)
Motor defective	Do an emergency discharge (see Section 6.1)
Only 2 phases active	Do an on-site check with a qualified electrician
Insufficient hydraulic oil available	Refill new hydraulic oil

Problem: The lift cannot be lowered

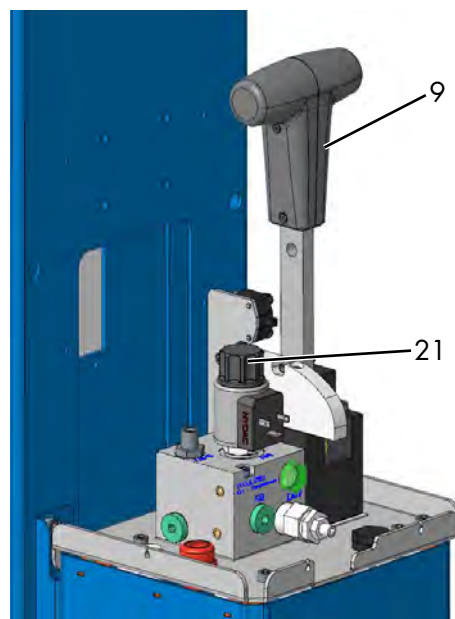
Possible causes:	Remedy:
The lifting arm has moved onto an obstacle	Raise the lift and remove the obstacle.
Operating lever defective	Notify customer service Perform emergency discharge. Slowly pull lever

6.1 Emergency discharge



An emergency discharge is an access into the lift controls and may only be done by experienced specialists.

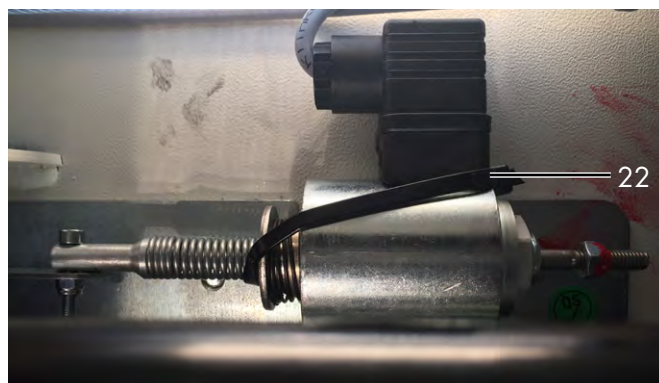
The emergency discharge must be done in the following described sequence, otherwise it can lead to damage and hazard to life and limb. People may not stand in the hazardous area around the lift.



9 Operating lever

21 Emergency discharge valve

012



Preparation

- Loosen and remove the plastic part (T-piece) of the operating lever (9) at both screws on the side.
- Loosen and remove the stainless steel cover of the unit.
- After the lift has been set down into the latch then the lift must first be lifted (using a forklift, electrical pallet truck or similar) out of the latch so that it moves freely again. Then tie back the latch using, e.g. a cable tie.

Emergency discharge:


- Push on the black cap (21) of the valve and at the same time slowly pull the operating lever (9). The lowering procedure begins immediately. Lowering speed can be varied by the lever position.
- The lowering process must be continuously observed.
- Release the operating lever (9) to stop or if there is a danger.
- Lower the lift to the lowest position.
- Release the latch again (remove cable tie)
- Only operate the lift if it is in seamless condition from a safety point of view.


- If required, firstly inform customer service.

6.2 Moving onto an obstacle

If the lifting rails or lifting arms move onto an obstacle due to operator inattention, the lift stops in place. To remove the object, raise the lift to a height where the object can be removed.

7 Maintenance and care of the lift

 *Before maintenance, do all preparation work so there is no danger to life or limb or object damage during maintenance and repair work.*


 *Legal principles: BSV (operating equipment regulation) + BGR500 (Operation of work equipment).*








Value is placed on long lifetimes and safety in the development and production of Nussbaum products. To guarantee the safety of the operator, product reliability, low running costs, keep the warranty and also the long-lifetime of the product, proper set up and operation is just as important as regular maintenance and sufficient care. Our platforms fulfil or exceed all safety standards of the countries we supply to. For example, European regulations require a service by qualified experts every 12 months of work of the platform. To guarantee the largest possible availability and functional capacity of the lift system, ensure the list of any cleaning, care and maintenance work is done.



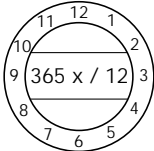

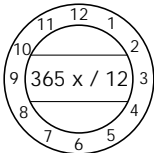

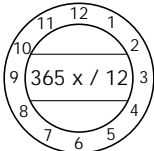



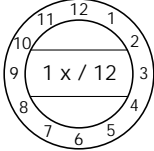


After first commissioning the lift is to be serviced at regular intervals of a maximum of one year by an authorized person according to the following plan. For intensive operation and higher degree of contamination shorten the service interval.

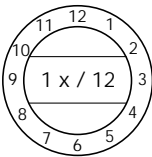
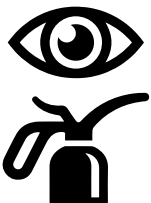
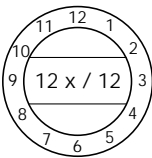
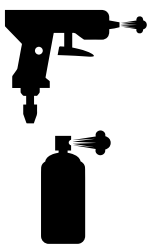
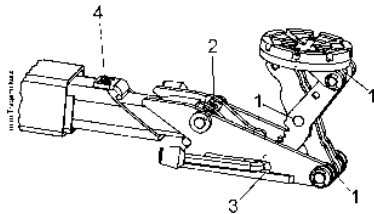
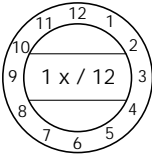

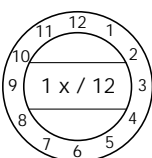

The complete function of the lift is to be observed during daily use. Customer service must be informed of any malfunctions.

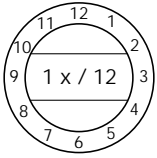

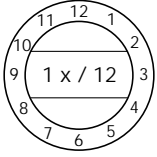

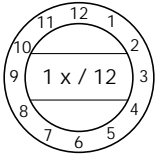

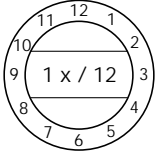

7.1 Maintenance plan

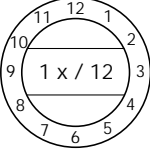

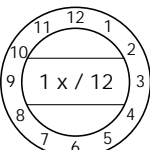

 Before beginning service, disconnect from power. The work area around the lift is to be secured against unauthorised use.

						
Visual inspection	Spray	Oil	Lubricate	Clean with compressed air	Clean	Inspect

Time frame		Position Type of maintenance	Maintenance plan
As required		 	The lift cylinder can sweat and small oil droplets can form on the base plate, this is however, not a leak.
Daily			Model and information signs, labels, brief operating instructions, safety stickers and warning information are to be cleaned and exchanged if damaged.
Daily			Check CE-stop for function. Exchange if damaged
Daily			The rubber acceptance plate is to be checked for wear and replaced if necessary.
Every 3 months		 	Check the tracks and the lift rail equalization parts for wear. After cleaning, grease with multi-purpose grease. We exclusively recommend that MO-2 high performance lubricating grease is used. (available for purchase directly from Oest).
Annually		 	Check the lifting arm block and gear for wear. Exchange if there is visible damage.

Time frame		Position Type of maintenance	Maintenance plan																																																								
Annually			Lifting arm booms, lifting arm bolts, carrier plate threaded bolts are to be checked for ease of running. If required, lightly grease with multi-purpose grease. Do not over-lubricate.																																																								
Monthly			<p>Version with MINI-MAX lifting arm</p> <ol style="list-style-type: none"> 1. Blow out and spray bolts. Check the rollers for wear. 2. Check the locking screws (this is only screwed in lightly and is then glued (Loctite)). Screws may not be completely tightened otherwise the ease of running of the Mini-Max mechanism is no longer guaranteed. 3. Clean and spray this frictional surface. „Penetrating oil“ similar to Top 2000 from Autol. 4. Check the safety plate for damage and exchange if required. 																																																								
Annually			<p>Check all fastening screws and anchors with a torque wrench.</p> <p><i>Fastening class 8.8</i></p> <table border="1"> <thead> <tr> <th></th> <th>0.08*</th> <th>0.12**</th> <th>0.14***</th> </tr> </thead> <tbody> <tr> <td>M8</td> <td>17.9</td> <td>23.1</td> <td>25.3</td> </tr> <tr> <td>M10</td> <td>36</td> <td>46</td> <td>51</td> </tr> <tr> <td>M12</td> <td>61</td> <td>80</td> <td>87</td> </tr> <tr> <td>M16</td> <td>147</td> <td>194</td> <td>214</td> </tr> <tr> <td>M20</td> <td>297</td> <td>391</td> <td>430</td> </tr> <tr> <td>M24</td> <td>512</td> <td>675</td> <td>743</td> </tr> </tbody> </table> <p><i>Fastening class 10.9</i></p> <table border="1"> <thead> <tr> <th></th> <th>0.08*</th> <th>0.12**</th> <th>0.14***</th> </tr> </thead> <tbody> <tr> <td>M8</td> <td></td> <td>26.2</td> <td>34 37.2</td> </tr> <tr> <td>M10</td> <td>53</td> <td>68</td> <td>75</td> </tr> <tr> <td>M12</td> <td>90</td> <td>117</td> <td>128</td> </tr> <tr> <td>M16</td> <td>216</td> <td>285</td> <td>314</td> </tr> <tr> <td>M20</td> <td>423</td> <td>557</td> <td>615</td> </tr> <tr> <td>M24</td> <td>730</td> <td>960</td> <td>1060</td> </tr> </tbody> </table> <p>* Lubricated slide friction number 0.8 MoS2 ** Lightly oiled slide friction number 0.12 *** Ensured slide friction number 0.14 screw with micro-encapsulated plastic</p>		0.08*	0.12**	0.14***	M8	17.9	23.1	25.3	M10	36	46	51	M12	61	80	87	M16	147	194	214	M20	297	391	430	M24	512	675	743		0.08*	0.12**	0.14***	M8		26.2	34 37.2	M10	53	68	75	M12	90	117	128	M16	216	285	314	M20	423	557	615	M24	730	960	1060
	0.08*	0.12**	0.14***																																																								
M8	17.9	23.1	25.3																																																								
M10	36	46	51																																																								
M12	61	80	87																																																								
M16	147	194	214																																																								
M20	297	391	430																																																								
M24	512	675	743																																																								
	0.08*	0.12**	0.14***																																																								
M8		26.2	34 37.2																																																								
M10	53	68	75																																																								
M12	90	117	128																																																								
M16	216	285	314																																																								
M20	423	557	615																																																								
M24	730	960	1060																																																								
Annually			All weld seams must have a visual inspection. Stop the system and contact the manufacturer if there are cracks or breaks in weld seams of the lift.																																																								

Time frame	Position Type of maintenance	Maintenance plan
Annually		 <p>Check electrical components for function and condition.</p> <ul style="list-style-type: none"> • Plug. • Operating lever with button switch. • During assembly and maintenance always check the condition of electrical lines. All cables and lines must be secured so they cannot be crushed, kinked or contact any moving assembly.
Annually		 <p>Optional energy set:</p> <ul style="list-style-type: none"> • Electrical socket • Pneumatic connection <p>Check for condition and function.</p>
Annually		 <p>Check the paint:</p> <ul style="list-style-type: none"> • Check the powder coating and improve if required. Damage by external influences is to be treated immediately after detection. If these points are not treated, infiltration of deposits of all kinds can cause wide-ranging and permanent damage. These points are to be lightly sanded (120 grit), cleaned and degreased. Afterwards, rework with a suitable touch up paint (note the RAL No.). • Check galvanised surfaces, touch up as needed. White rust is fostered by permanent humidity, poor ventilation. The affected areas can be treated by using a sanding cloth (A 280 grit). If required, the parts are to be treated with a suitable, resistant material (paint etc.). Check the RAL colour selection. • Rust is brought out by mechanical damage, wear, aggressive deposits (de-icing salt, leaking operating fluids) cleaning that is not done or incomplete. The affected areas can be treated by using a sanding cloth (A 280 grit). If required, post-treat the areas with a resistant material (paint etc.).
Annually		 <p>According to manufacturer instructions, the hydraulic oil should be changed every two years in normal operations. Various environmental influences e.g. location, temperature swings, intensive operation etc, can have an influence on the quality of the hydraulic oil. For this reason, the oil must be checked during annual safety inspections and maintenance.</p> <p>The oil is used if it has a milky colour or if the hydraulic oil smells unpleasantly. To change oil, lower the lift is to its lowest position then suction the oil out of the oil container and replace the contents.</p> <p>The manufacturer recommends high-quality clean hydraulic oil. The required oil volume and type is to be taken from the technical data. After filling (18), the hydraulic oil must be between the upper and lower marking on the oil dipstick, or approx. 2 cm below the oil filling opening. Dispose of the old oil according to regulations to the intended location (district offices, environmental protection office or commercial regulatory office has the obligation to disclose about disposal points).</p>

	Time frame	Position Type of maintenance	Maintenance plan
Annually			<p>Hydraulic hose lines</p> <p>Storage and duration of use Excerpt from DIN20066:2002-10</p> <ul style="list-style-type: none"> • For permitted loading, hoses undergo a natural change. This limits the duration of use. • Improper storage, mechanical damage and unpermitted loads are the most frequent cause of breakdowns. • The duration of use of a hose line including any storage time should not exceed six years. <p>Hose lines are to be replaced if/when,</p> <ul style="list-style-type: none"> • Damage to the outer coating up to the insert (chafe marks, cuts, cracks). • The outer coating becomes brittle (crack formation). • Deformation from the natural shape in the depressurised and pressurised conditions. • Leakage. • Damage or deformation of the mounting fixture. • Meandering of the mounting fixture. • The lifetime has been exceeded. <p>Repair of the hose line using the implemented hose / mounting fixture is not permitted.</p> <p>Extending the replacement intervals given in the guideline is possible if the inspection for safe-work condition is done in adjusted, shortened time frames, if required and by competent personnel. If there is an extension of the replacement interval, no situation may occur which could result in injury of employees or other personnel.</p>
Annually			<p>Excerpt from BGR237: Specifications for the hydraulic hose lines.</p> <p>Normal specification: Recommended exchange intervals: 6 years (operation duration including max. 2 years storage time).</p> <p>Increased demands e.g. by</p> <ul style="list-style-type: none"> • Increased usage times e.g. multi-shift, short cycle times and pressure impulses. • Increased exterior and interior (due to media) influences which significantly reduce the lifetime of the hose lines. <p>Recommended exchange intervals: 6 years (operation duration including max. 2 years storage time).</p>

7.2 Cleaning the lift

A regular and expert clean helps retain the value of the lift.

Additionally, it can also be a pre-requisite for the preservation of guarantee claims for any eventual corrosion damage.

The best protection for the lift is regular removal of contaminants of any kind.

This includes above all:

- De-icing salt
- Sand, pebbles, earth
- Industrial dust of all types
- Water, also in connection with other environmental influences
- Aggressive deposits of all types
- Permanent humidity due to insufficient ventilation

The frequency of lift cleaning depends, among other things on the frequency of use, of lift handling, of workshop cleanliness, and the location of the lift. Furthermore, the degree of contamination depends on the time of year, the weather conditions and workshop ventilation. Under adverse circumstances, weekly lift cleaning might be required, however a monthly cleaning may be sufficient.

Do not use and aggressive and abrasive materials for cleaning, rather use mild cleaners, e.g. a commercially available detergent and lukewarm water.

- For cleaning, do not use high pressure washers (e.g. steam cleaners).
- Carefully remove all contamination with a sponge, or if required with a brush.
- Make sure that there is no residue of the cleaner on the lift.
- Dry the lift with a cloth and spray it with a spray wax or oil.
- Moving parts (bolts, bearing zones) are to be lubricated or oiled according to instructions.
- When cleaning the workshop floor ensure that no aggressive cleaning materials come into contact with lift surfaces. Permanent contact with any kind of liquid is prohibited.

7.3 Checking the stability of the lift


Tighten nuts of the approved fastening anchors to the torques specified by the manufacturer using a pre-set torque wrench (Torque details are found on the data sheet of the corresponding anchor manufacturer).

8 Assembly and commissioning

8.1 Set up guidelines

- Lift set up is done by trained manufacturer personnel or a contract partner. Set up is to be done according to the assembly instructions.
- A standard lift may not be set up in explosion endangered spaces or wash halls.
- Before setting up, ensure or make a sufficient foundation.
- A level set up space is to be done in all cases, where open air and enclosed foundations where frost is expected, must have a frost-depth thickness.
- An on-site standard electrical connection of 3 ~/N + PE, 400 V, 50 Hz is to be provided. The supply is to be secured according to VDE0100 with 16 ampere fuses. The minimum line cross-section is 2.5 mm².
- The lines can be fed through the cross-beams. In all cases, prevent kinks or tensional loads on the lines.
- After successful lift installation and before first commissioning, the operating company must have the lift grounding conductors inspected on-site according to IEC regulation (60364-6-61). An insulation resistance test is also recommended.

8.1.1 Set up and anchoring the lift

 *On-site provision of suitable auxiliary materials (e.g. forklifts, crane, etc.) are to be made available for unloading the lift and for assembly.*

Before setting up the lift, the operating company must ensure or make a sufficient foundation. For this, a normal reinforced concrete floor with a value of a min. C20/25 is required. The minimum foundation thickness (without screed and tiles) is to be taken from the foundation plan in this document.

In our plans, we inform of the minimum specifications for the foundation, however local conditions (e.g. underground, floor quality, etc.) are outside of our responsibility. In special cases, the design of the installation location must be individually specified by planning architects and statics experts. Open air foundations must be made to frost depth.

The operating company of the lift is solely responsible for the set up location.

If the lift is to be assembled on an existing concrete floor, cement quality and strength are to be checked beforehand. In case of doubt, make a test bore and insert an anchor. Then, tighten the anchor to the manufacturer recommended torque. After inspection within the anchor zone of influence (200 mm diameter) (see technical data sheet of the anchor manufacturer), if there is visible damage (hairline cracks, cracks or similar), or if the required torque cannot be applied then the set up location is unsuitable.

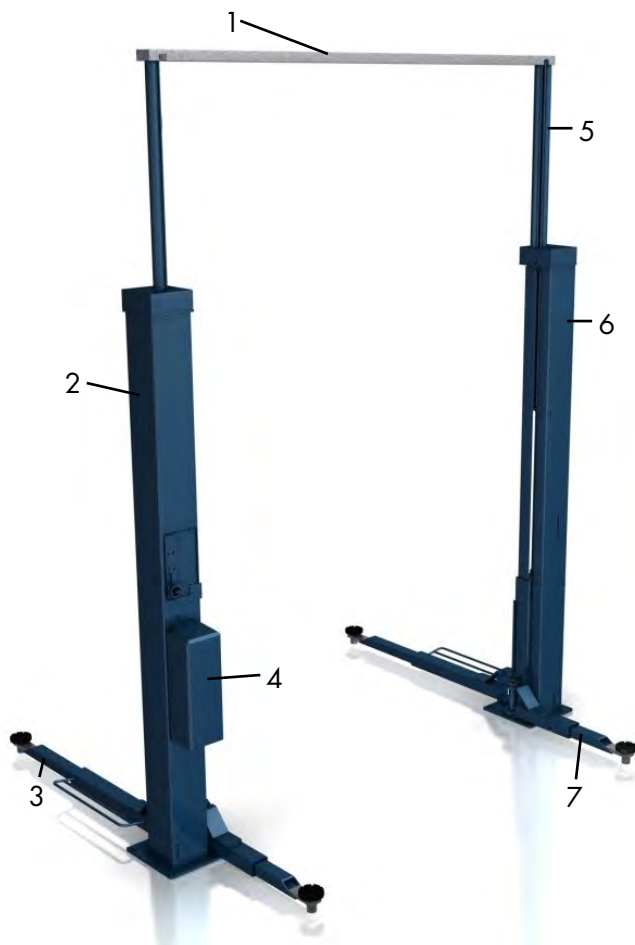


Figure 21: General assembly view without riser extension

- | | |
|--------------------|---------------------|
| 1 Cross-beam | 5 Riser |
| 2 Operating column | 6 Counter column |
| 3 Long lifting arm | 7 Short lifting arm |
| 4 Operating unit | |

A foundation must be made according to the „Foundation plan“ sheet regulations. Also a level, set up surface must be ensured for the lift so there is continuous contact between the lift and the concrete floor.

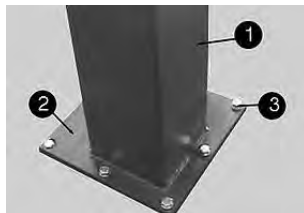


Figure 22: Anchoring

- | |
|-----------------|
| 1 Column |
| 2 Base plate |
| 3 Safety anchor |

- To reach a higher level of protection against humidity from the workshop floor, a thin PE foil should be put between the workshop floor and column base plate before anchors are placed. Also, the gap between the base plate and workshop floor should be silicone sprayed after anchoring.
- Lift the cross-beam that is fastened to a column and fasten to the opposite side. Hydraulic lines are marked in

colours thereby making them easy to connect.

- Holes for floor anchoring are to be placed through the holes in the base plates.

Clean the bore holes by blowing them out with air. Insert safety anchors into the holes.

The manufacturer recommends e.g. Hilt injection anchors or similar anchors from other manufacturers, with approval and in compliance with their specifications.

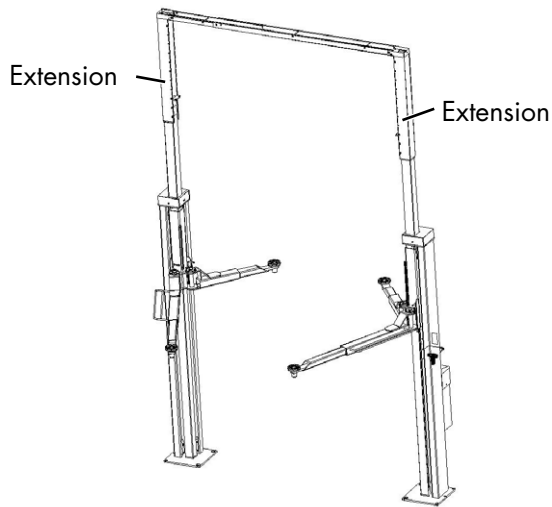
Before anchoring the lift, check whether the concrete is of quality C20/25 up to the finishing level of the completed floor. In this case, determine the anchor length from the "Selection of anchor length without floor covering (in appendix) data sheet. If there is a floor covering (tiles, screed) on the weight bearing concrete, the thickness of this covering must be determined. Afterwards, then determine the anchor length from the "Selection of anchor length without floor covering (in appendix) data sheet.

- Position and align the lift and lift columns using a bubble level.
- The base plates are also to be supported with suitable underlays (thin metal strips) to ensure precise vertical set up and contact between the base plate and the floor.
- Tighten the anchors using a torque wrench.

! Each anchor must be able to be tightened to the torque specified by the manufacturer. Safe operation of the lift is not guaranteed with a lower torque.

- If an anchor is tightened to the specified torque, then the domed washer lays flat on the base plate. Secure anchor connection is then guaranteed.

8.1.2 Lift assembly with riser extension



1. Riser extension is set on the existing riser. The open side faces inwards.



2. Set to the desired height (from 100 mm to 900 mm in 100 mm steps) depending on the ceiling height. Guide the 4 hydraulic lines (fastened to the operating column) upwards out of the riser.



3. Fasten the cover.

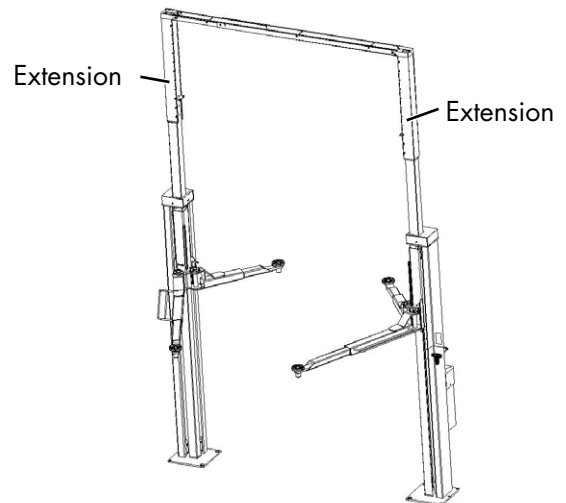


4. After setting up the lifting columns, lift the cross-connection fastened to the operating column upwards and fasten to the opposite side. The hydraulic lines are placed in the cross-connection.

5. Guide the lines from above into the riser of the opposite side and connect to the colour marked positions.
6. Fasten the extension using the long screws after the tensioning plate (A) has been placed.



8.1.3 Retrofitting the riser extension



1. The optional riser extensions are delivered in a box. Have other supplied parts at hand: Hoses, covers, plates, extensions, press panels, screws.



2. Riser extension is set on the existing riser. The open side faces inwards.



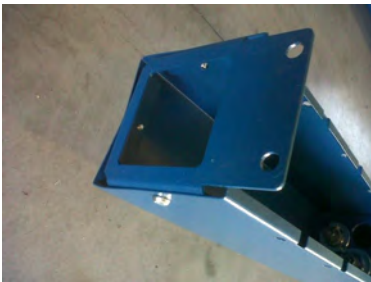
- Set to the desired height (from 100 mm to 900 mm in 100 mm steps) depending on the ceiling height.



- Fasten the extension using the long screws after the tensioning plate (A) has been placed.



- Fasten the cover.



- Remove existing hydraulic lines. Do not remove colour markings.



- Loosen and turn the T-piece and bracket visible in the figure.



Exchange the supplied hydraulic hoses

- Place yellow and white on the top of the operating column.



- Attach red directly to the unit.



- Connect blue to K1 of the operating column.



- Cut the cover panel to length and mount.



8.1.4 First filling with hydraulic oil

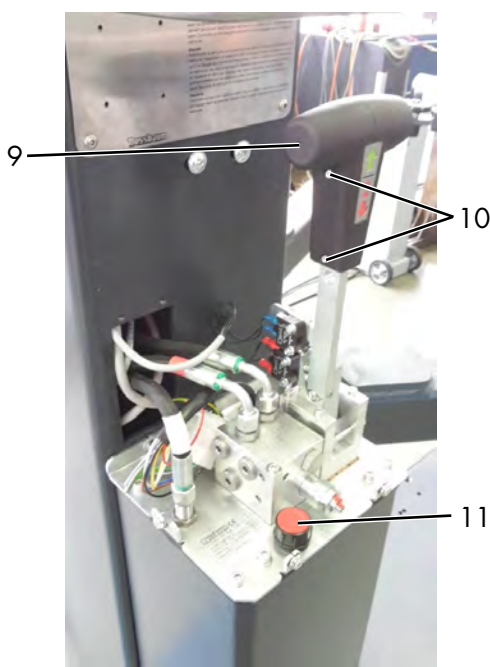
When filling the hydraulic system, identify already filled cylinders (with the sticker "first filling" on the system) and unfilled cylinders (no sticker on the system).

Lifts with this sticker already have hydraulic oil in the hydraulic cylinders.



First filling with sticker

Required oil volume: 9 litres (HLP 32) for system.
Lifts with this sticker already have hydraulic oil in the hydraulic cylinders and hoses.
After setting up the electrical connection to the lift, the hydraulic system can be filled.



9 Operating lever
10 2x Allen key operating lever
11 Oil filling opening

- Loosen and remove the plastic part of the operating lever (9) of both Allen screws (10).
- Loosen and remove the unit cover.
- Unscrew the oil filling opening (11).
- Fill 9 litre hydraulic oil (HLP 32).
- Raise the lift approx. 1 m by pushing the operating lever (9). The lift rails can be lifted at different times!
- Hang in the lifting arms and secure them.
- Push the operating lever forwards and raise the lift to its uppermost end position.
- Push and hold the operating lever for another 60 seconds so air can escape from the system and the overflow procedure equalises the lift to each other.

! For first commissioning, it is normal to have a different start up and a large "shaking" in the uppermost position. Air trapped in the system must be completely removed first.

- Afterwards lower the lift to its lowest position. Pull the operating lever (9) and hold it until the lifting arm is completely lowered.

! The oil level should be approx. 30–40 mm below the oil fill opening. Do not fill the oil tank up to the upper edge, as otherwise during lowering the oil return line can pull oil out of the line and afterwards result in a very slow lifting at the upper range.

First filling without sticker.

Required oil volume: 13 litres (HLP 32) for system, hoses and cylinders.

- After setting up the electrical connection to the lift, the hydraulic system can be filled.
- Loosen and remove the plastic part of the operating lever (9) of both Allen screws (10).
- Loosen and remove the unit cover.
- Unscrew the oil filling opening (11).
- Fill hydraulic oil: 9 litre (HLP 32).
- Raise the lift approx. 1 m by pushing the operating lever (9). The lift rails can be lifted at different times!
- Hang in the lifting arms and provide with safety rings.
- Push the operating lever (9) forwards and raise the lift to its uppermost end position.

• Now fill the oil tank with hydraulic oil: 4 litre (HLP 32)!

- Afterwards hold the operating lever another 60 seconds so air can escape from the system and the lift rails can be equalised by the overflow procedure.

! For first commissioning, it is normal to have a different start up and a large "shaking" in the uppermost position. Air trapped in the system must be completely removed first.

- Afterwards lower the lift to its lowest position. Pull the operating lever (9) and hold it until the lifting arm is completely lowered.

! The oil level should be approx. 30–40 mm below the oil fill opening. Do not fill the oil tank up to the upper edge, as otherwise during lowering the oil return line can pull oil out of the line and afterwards result in a very slow lifting at the upper range.

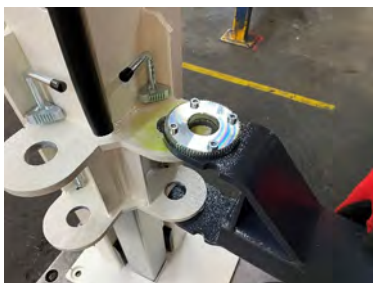
8.2 Support arm assembly

8.2.1 Mounting and greasing the support arms

The procedure for mounting the support arms is as follows:



Grease the support arm support with an acid-free multi-purpose grease.



Position support arm



Grease upper aperture



Grease the lower aperture



Pin with upper circlip



Insert pin



Fit lower circlip to pin



Lower securing pin of the support arm pin



The support arm bolts must be secured on both sides, otherwise there is no reliable connection between the lift carriage and the support arm.

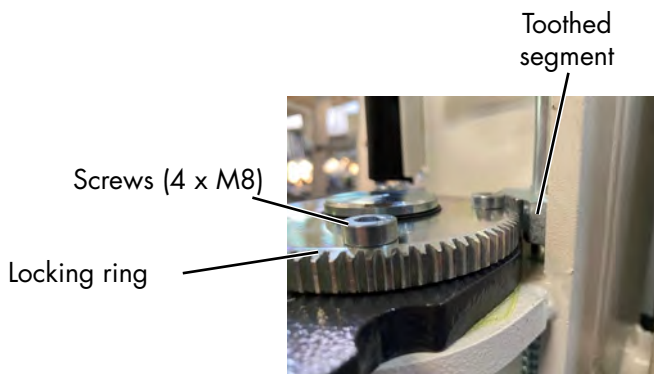


CAUTION! DO NOT grease the teeth of the locking ring and toothed segment! Dirt could get stuck in the grease and affect the function of the locking mechanism.

8.2.2 Checking the safety function

After mounting the support arms, check the engagement function.

The locking mechanism should engage smoothly so that the teeth of the lock ring and toothed segment mesh with each other (see picture).



Note 1: For technical reasons, it could happen that one tooth of the toothed segments rests on the locking ring when locking and therefore the articulated arm lock does not engage. A slight horizontal movement of the support arm should then engage the lock.

Note 2: The locking device is adjusted and checked at the factory during final assembly. If, however, the locking mechanism only engages with difficulty during assembly of the support arm, it can be readjusted by an expert on site. To do this, first loosen the four screws of the toothed locking ring. The slight play between the toothed locking ring and the support arm bolts is usually sufficient to increase the distance between the teeth and allow the locking mechanism to move more smoothly. Afterwards, the screws of the toothed locking ring must be reattached and tightened with a torque of 25 Nm.

8.3 Lifting arm alignment

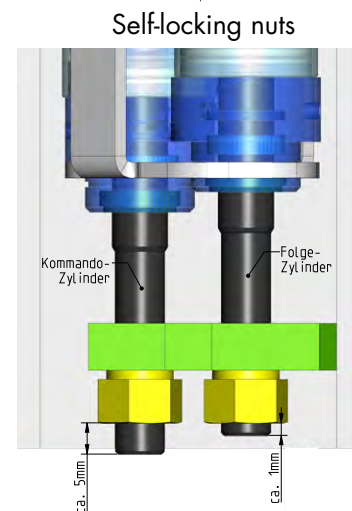
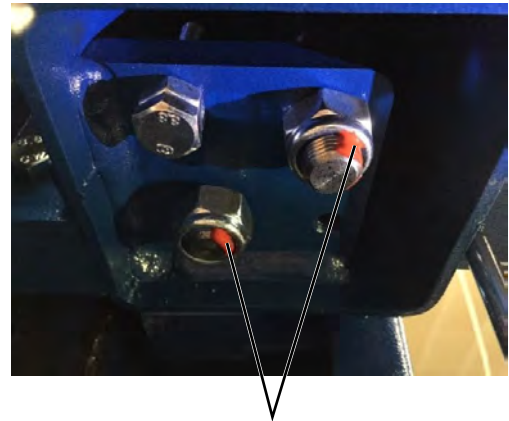
After assembly of the lift, the lifting arm may be placed at the lowest position and become difficult to move. There is the option of setting the set screw so that the lifting arms can be moved more easily.



Position of the setting screws

8.3.1 Control of the self-locking nuts

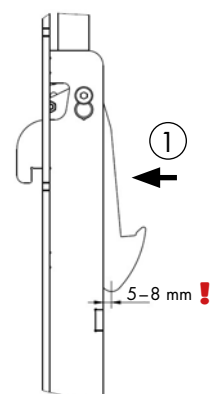
After the assembly, the self-locking nuts have to be checked. The threads of the piston rod must protrude from the nuts (see drawing).




8.3.2 Latch

! After the latch is connected it must be tested!

Adjusting of the latch




8.4 Commissioning

 *Before commissioning, a single safety inspection must be done (use the Single Safety Inspection form).*

If the lift set up is done by a specialist (factory trained assembler) then he can also do the safety inspection. If the set up is done by the operating company then a specialist must be tasked with the safety inspection.

The specialist confirms seamless operation of the lift on the set up protocol for single safety inspection and releases the lift for use.

 *After commissioning please complete the assembly protocol and send to the manufacturer immediately.*

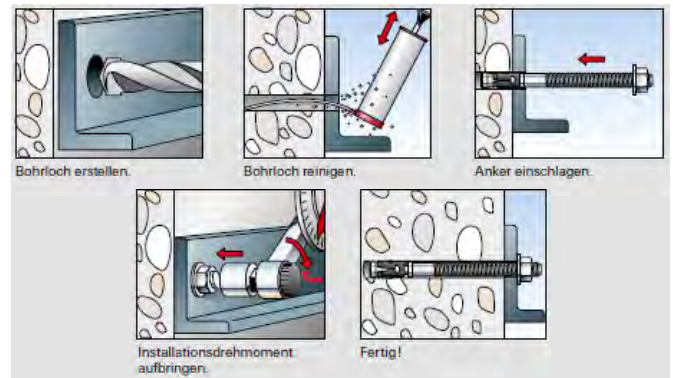
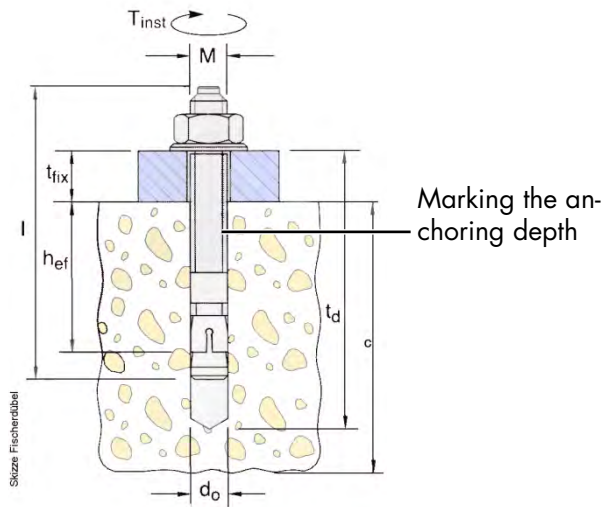
8.5 Changing the assembly location

To change the assembly location the pre-conditions must be met according to the assembly guidelines. The location change is to be done according to the following sequence:

- Move the lift rails to about half height.
- Remove the lifting arm (remove the safety ring of the lifting arm pin, pull out the lifting arm pin and remove the lifting arm).
- Disconnect electrical supply lines to the lift from mains power.
- Remove hydraulic lines above on the opposite side and seal them off with blind stoppers.
- Only loosen cross beams on one side and fold them under along with the hydraulic lines.
- Securely fix the beam to the columns.
- Suction off hydraulic oil.
- Loosen the anchor fastenings.
- Carefully transport the lift column using appropriate auxiliary means (e.g. crane, forklift, etc) to the new assembly location.
- Assemble the lift according to the procedure during assembly and anchoring before first commissioning.

 **Use new anchors. The old anchors are no longer fit for purpose.**

8.5.1 Fischer anchor



subject to alterations!

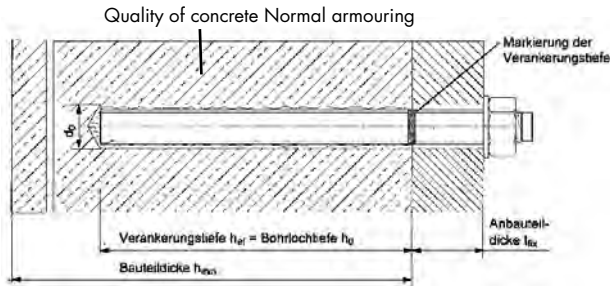
fischer anchor

POWER LIFT HF 3S 3000
POWER LIFT HF 3S 3500
POWER LIFT HF 3S 4000

typ of dowel		FH 18 x 100/100 B Order No. 972230
drilling depth (mm)	t_d	230
min.anchorage depth (mm)	h_{ef}	100
thickness of concrete (mm)	c	see current foundation-diagram drawing
diameter of bore (mm)	d_o	18
thickness of the lift-piece (mm)	t_{fix}	0–100
turning moment (Nm)	M_b	80
Total length (mm)	l	230
Thread	M	M12
piece number	a	4
	b	8
	c	10
	d	12
	e	16
	f	20
	g	14

It is possible to use equivalent safety-dowels (with license) of other manufacturer but observe their regulations.

8.5.2 Hilti injection anchor



subject to alterations!

Hilti injection anchor

POWER LIFT HF 3S 3000^d
POWER LIFT HF 3S 3500^d
POWER LIFT HF 3S 4000^e

concrete floor		without floor pavement (tiles)
type of dowel		HIT-V-5.8 M12x150 Art.Nr.387061
drilling depth (mm)	h_o	108
min.anchorage depth (mm)	h_{ef}	108
thickness of concrete (mm)	H_{min}	min.138
diameter of bore (mm)	d_o	14
thickness of the lift-piece (mm)	t_{fix}	max.19
turning moment (Nm)	T_{inst}	40
Total length (mm)	l	150
Thread	M	12
piece number	a	4
	b	8
	c	10
	d	12
	e	14
	f	16
	g	28

Observe necessarily the installation description of the dowel manufacturer. Use longer dowels with version with floor pavement and tiles.

It is possible to use equivalent injections dowels (with license) of other manufacturer but observe their regulations.

9 Safety inspection

The safety inspection is required to guarantee operational safety of the lift. It is to be done.


1. before first commissioning after setting up the lift
Use the "single safety inspection" form
2. After first commissioning, check regularly at least once per year.
Use the "regular safety inspection" form.
3. After changes to the lift construction.
Use the "extraordinary safety inspection" form.

ii Single and regular safety inspections must be done by a specialist. It is recommended to do maintenance at the same time.

ii After a change in construction (for example changing the load carrying capacity or changing the lifting height) and after significant maintenance on load carrying parts (e.g. welding work), inspection by a technical expert is required (extraordinary safety inspection).

This inspection book contains forms with a printed inspection plan for safety inspections. Please use the appropriate form, record the condition of the inspected lift and leave the completed form in this inspection book.

9.1 Single safety inspection before commissioning

 Copy, complete and leave in the inspection book

Serial number: _____

Test step	OK	Defect missing	Reinspect	Remarks
Model plate.....	<input type="checkbox"/>	<input type="checkbox"/>	<input type="checkbox"/>	_____
Brief operating instructions on the column	<input type="checkbox"/>	<input type="checkbox"/>	<input type="checkbox"/>	_____
Load capacity details on the lift	<input type="checkbox"/>	<input type="checkbox"/>	<input type="checkbox"/>	_____
Detailed operating manual	<input type="checkbox"/>	<input type="checkbox"/>	<input type="checkbox"/>	_____
Condition, function operating lever and button	<input type="checkbox"/>	<input type="checkbox"/>	<input type="checkbox"/>	_____
Label "LIFT, LOWER"	<input type="checkbox"/>	<input type="checkbox"/>	<input type="checkbox"/>	_____
Condition, lockable main switch	<input type="checkbox"/>	<input type="checkbox"/>	<input type="checkbox"/>	_____
Condition, rubber plate	<input type="checkbox"/>	<input type="checkbox"/>	<input type="checkbox"/>	_____
Securing the lifting arm bolts	<input type="checkbox"/>	<input type="checkbox"/>	<input type="checkbox"/>	_____
Secure the receiving plate (not unscrewable).....	<input type="checkbox"/>	<input type="checkbox"/>	<input type="checkbox"/>	_____
Condition, function carrier plate	<input type="checkbox"/>	<input type="checkbox"/>	<input type="checkbox"/>	_____
Condition, function CE-Stop	<input type="checkbox"/>	<input type="checkbox"/>	<input type="checkbox"/>	_____
Condition, function safety catch	<input type="checkbox"/>	<input type="checkbox"/>	<input type="checkbox"/>	_____
Condition sliding part lift rails	<input type="checkbox"/>	<input type="checkbox"/>	<input type="checkbox"/>	_____
Paint condition	<input type="checkbox"/>	<input type="checkbox"/>	<input type="checkbox"/>	_____
Load bearing construction (deformations, cracks)	<input type="checkbox"/>	<input type="checkbox"/>	<input type="checkbox"/>	_____
Fastening screw torque	<input type="checkbox"/>	<input type="checkbox"/>	<input type="checkbox"/>	_____
Nuts Cylinder mounting set correctly.....	<input type="checkbox"/>	<input type="checkbox"/>	<input type="checkbox"/>	_____
Nuts Cylinder Mount: Check Sealing Wax.....	<input type="checkbox"/>	<input type="checkbox"/>	<input type="checkbox"/>	_____
Fastening anchor torque	<input type="checkbox"/>	<input type="checkbox"/>	<input type="checkbox"/>	_____
Condition, function lifting arm block	<input type="checkbox"/>	<input type="checkbox"/>	<input type="checkbox"/>	_____
Condition, function lifting arm movement	<input type="checkbox"/>	<input type="checkbox"/>	<input type="checkbox"/>	_____
Condition, safety plate on Mini-Max	<input type="checkbox"/>	<input type="checkbox"/>	<input type="checkbox"/>	_____
Condition, function of Mini-Max lifting arm	<input type="checkbox"/>	<input type="checkbox"/>	<input type="checkbox"/>	_____
Condition of cross-beam	<input type="checkbox"/>	<input type="checkbox"/>	<input type="checkbox"/>	_____
Cylinder condition	<input type="checkbox"/>	<input type="checkbox"/>	<input type="checkbox"/>	_____
Condition wiper cylinder	<input type="checkbox"/>	<input type="checkbox"/>	<input type="checkbox"/>	_____
Condition of covers	<input type="checkbox"/>	<input type="checkbox"/>	<input type="checkbox"/>	_____
Condition, function riser extension	<input type="checkbox"/>	<input type="checkbox"/>	<input type="checkbox"/>	_____
Condition of concrete floor (cracks)	<input type="checkbox"/>	<input type="checkbox"/>	<input type="checkbox"/>	_____
Condition electrical lines	<input type="checkbox"/>	<input type="checkbox"/>	<input type="checkbox"/>	_____
Condition, hydraulic lines + screw fittings	<input type="checkbox"/>	<input type="checkbox"/>	<input type="checkbox"/>	_____
Condition, hydraulic unit	<input type="checkbox"/>	<input type="checkbox"/>	<input type="checkbox"/>	_____
Functional test lift with vehicle	<input type="checkbox"/>	<input type="checkbox"/>	<input type="checkbox"/>	_____
Functional test "overflows"	<input type="checkbox"/>	<input type="checkbox"/>	<input type="checkbox"/>	_____
Stability of lift	<input type="checkbox"/>	<input type="checkbox"/>	<input type="checkbox"/>	_____
General condition of lift	<input type="checkbox"/>	<input type="checkbox"/>	<input type="checkbox"/>	_____

*) Place a checkmark in the relevant, if a retest is required then check it again!

Safety inspection done on: _____

Performed by company: _____

Name, address of specialist: _____

Result of inspection: Continued operation questionable, reinspection required
 Continued operation possible, remove defects by _____
 No deficiencies, continue to operate

Signature of specialist

Operating company signature


If requested to take care of deficiencies

Deficiency removed on: _____

Operating company signature

(Use a new form for reinspection!)

9.2 Regular safety inspection and maintenance

 Copy, complete and leave in the inspection book

Serial number: _____

Test step	OK	Defect missing	Reinspect	Remarks
Model plate.....	<input type="checkbox"/>	<input type="checkbox"/>	<input type="checkbox"/>	_____
Brief operating instructions on the column	<input type="checkbox"/>	<input type="checkbox"/>	<input type="checkbox"/>	_____
Load capacity details on the lift	<input type="checkbox"/>	<input type="checkbox"/>	<input type="checkbox"/>	_____
Detailed operating manual	<input type="checkbox"/>	<input type="checkbox"/>	<input type="checkbox"/>	_____
Condition, function operating lever and button	<input type="checkbox"/>	<input type="checkbox"/>	<input type="checkbox"/>	_____
Label "LIFT, LOWER"	<input type="checkbox"/>	<input type="checkbox"/>	<input type="checkbox"/>	_____
Condition, lockable main switch	<input type="checkbox"/>	<input type="checkbox"/>	<input type="checkbox"/>	_____
Condition, rubber plate	<input type="checkbox"/>	<input type="checkbox"/>	<input type="checkbox"/>	_____
Securing the lifting arm bolts	<input type="checkbox"/>	<input type="checkbox"/>	<input type="checkbox"/>	_____
Secure the receiving plate (not unscrewable).....	<input type="checkbox"/>	<input type="checkbox"/>	<input type="checkbox"/>	_____
Condition, function carrier plate	<input type="checkbox"/>	<input type="checkbox"/>	<input type="checkbox"/>	_____
Condition, function CE-Stop.....	<input type="checkbox"/>	<input type="checkbox"/>	<input type="checkbox"/>	_____
Condition, function safety catch	<input type="checkbox"/>	<input type="checkbox"/>	<input type="checkbox"/>	_____
Condition sliding part lift rails	<input type="checkbox"/>	<input type="checkbox"/>	<input type="checkbox"/>	_____
Paint condition	<input type="checkbox"/>	<input type="checkbox"/>	<input type="checkbox"/>	_____
Load bearing construction (deformations, cracks)	<input type="checkbox"/>	<input type="checkbox"/>	<input type="checkbox"/>	_____
Fastening screw torque	<input type="checkbox"/>	<input type="checkbox"/>	<input type="checkbox"/>	_____
Nuts Cylinder mounting set correctly.....	<input type="checkbox"/>	<input type="checkbox"/>	<input type="checkbox"/>	_____
Nuts Cylinder Mount: Check Sealing Wax.....	<input type="checkbox"/>	<input type="checkbox"/>	<input type="checkbox"/>	_____
Fastening anchor torque	<input type="checkbox"/>	<input type="checkbox"/>	<input type="checkbox"/>	_____
Condition, function lifting arm block	<input type="checkbox"/>	<input type="checkbox"/>	<input type="checkbox"/>	_____
Condition, function lifting arm movement	<input type="checkbox"/>	<input type="checkbox"/>	<input type="checkbox"/>	_____
Condition, safety plate on Mini-Max	<input type="checkbox"/>	<input type="checkbox"/>	<input type="checkbox"/>	_____
Condition, function of Mini-Max lifting arm	<input type="checkbox"/>	<input type="checkbox"/>	<input type="checkbox"/>	_____
Condition of cross-beam	<input type="checkbox"/>	<input type="checkbox"/>	<input type="checkbox"/>	_____
Cylinder condition	<input type="checkbox"/>	<input type="checkbox"/>	<input type="checkbox"/>	_____
Condition wiper cylinder	<input type="checkbox"/>	<input type="checkbox"/>	<input type="checkbox"/>	_____
Condition of covers	<input type="checkbox"/>	<input type="checkbox"/>	<input type="checkbox"/>	_____
Condition, function riser extension	<input type="checkbox"/>	<input type="checkbox"/>	<input type="checkbox"/>	_____
Condition of concrete floor (cracks)	<input type="checkbox"/>	<input type="checkbox"/>	<input type="checkbox"/>	_____
Condition electrical lines	<input type="checkbox"/>	<input type="checkbox"/>	<input type="checkbox"/>	_____
Condition, hydraulic lines + screw fittings	<input type="checkbox"/>	<input type="checkbox"/>	<input type="checkbox"/>	_____
Condition, hydraulic unit	<input type="checkbox"/>	<input type="checkbox"/>	<input type="checkbox"/>	_____
Functional test lift with vehicle	<input type="checkbox"/>	<input type="checkbox"/>	<input type="checkbox"/>	_____
Functional test "overflows"	<input type="checkbox"/>	<input type="checkbox"/>	<input type="checkbox"/>	_____
Stability of lift	<input type="checkbox"/>	<input type="checkbox"/>	<input type="checkbox"/>	_____
General condition of lift	<input type="checkbox"/>	<input type="checkbox"/>	<input type="checkbox"/>	_____

**) Place a checkmark in the relevant, if a retest is required then check it again!*

Safety inspection done on: _____

Performed by company: _____

Name, address of specialist: _____

Result of inspection: Continued operation questionable, reinspection required
 Continued operation possible, remove defects by _____
 No deficiencies, continue to operate

Signature of specialist

Operating company signature


If requested to take care of deficiencies

Deficiency removed on: _____

Operating company signature

(Use a new form for reinspection!)

Regular safety inspection and maintenance

 Copy, complete and leave in the inspection book

Serial number: _____

Test step	OK	Defect missing	Reinspect	Remarks
Model plate.....	<input type="checkbox"/>	<input type="checkbox"/>	<input type="checkbox"/>	_____
Brief operating instructions on the column	<input type="checkbox"/>	<input type="checkbox"/>	<input type="checkbox"/>	_____
Load capacity details on the lift	<input type="checkbox"/>	<input type="checkbox"/>	<input type="checkbox"/>	_____
Detailed operating manual	<input type="checkbox"/>	<input type="checkbox"/>	<input type="checkbox"/>	_____
Condition, function operating lever and button	<input type="checkbox"/>	<input type="checkbox"/>	<input type="checkbox"/>	_____
Label "LIFT, LOWER"	<input type="checkbox"/>	<input type="checkbox"/>	<input type="checkbox"/>	_____
Condition, lockable main switch	<input type="checkbox"/>	<input type="checkbox"/>	<input type="checkbox"/>	_____
Condition, rubber plate	<input type="checkbox"/>	<input type="checkbox"/>	<input type="checkbox"/>	_____
Securing the lifting arm bolts	<input type="checkbox"/>	<input type="checkbox"/>	<input type="checkbox"/>	_____
Secure the receiving plate (not unscrewable).....	<input type="checkbox"/>	<input type="checkbox"/>	<input type="checkbox"/>	_____
Condition, function carrier plate	<input type="checkbox"/>	<input type="checkbox"/>	<input type="checkbox"/>	_____
Condition, function CE-Stop	<input type="checkbox"/>	<input type="checkbox"/>	<input type="checkbox"/>	_____
Condition, function safety catch	<input type="checkbox"/>	<input type="checkbox"/>	<input type="checkbox"/>	_____
Condition sliding part lift rails	<input type="checkbox"/>	<input type="checkbox"/>	<input type="checkbox"/>	_____
Paint condition	<input type="checkbox"/>	<input type="checkbox"/>	<input type="checkbox"/>	_____
Load bearing construction (deformations, cracks)	<input type="checkbox"/>	<input type="checkbox"/>	<input type="checkbox"/>	_____
Fastening screw torque	<input type="checkbox"/>	<input type="checkbox"/>	<input type="checkbox"/>	_____
Nuts Cylinder mounting set correctly.....	<input type="checkbox"/>	<input type="checkbox"/>	<input type="checkbox"/>	_____
Nuts Cylinder Mount: Check Sealing Wax.....	<input type="checkbox"/>	<input type="checkbox"/>	<input type="checkbox"/>	_____
Fastening anchor torque	<input type="checkbox"/>	<input type="checkbox"/>	<input type="checkbox"/>	_____
Condition, function lifting arm block	<input type="checkbox"/>	<input type="checkbox"/>	<input type="checkbox"/>	_____
Condition, function lifting arm movement	<input type="checkbox"/>	<input type="checkbox"/>	<input type="checkbox"/>	_____
Condition, safety plate on Mini-Max	<input type="checkbox"/>	<input type="checkbox"/>	<input type="checkbox"/>	_____
Condition, function of Mini-Max lifting arm	<input type="checkbox"/>	<input type="checkbox"/>	<input type="checkbox"/>	_____
Condition of cross-beam	<input type="checkbox"/>	<input type="checkbox"/>	<input type="checkbox"/>	_____
Cylinder condition	<input type="checkbox"/>	<input type="checkbox"/>	<input type="checkbox"/>	_____
Condition wiper cylinder	<input type="checkbox"/>	<input type="checkbox"/>	<input type="checkbox"/>	_____
Condition of covers	<input type="checkbox"/>	<input type="checkbox"/>	<input type="checkbox"/>	_____
Condition, function riser extension	<input type="checkbox"/>	<input type="checkbox"/>	<input type="checkbox"/>	_____
Condition of concrete floor (cracks)	<input type="checkbox"/>	<input type="checkbox"/>	<input type="checkbox"/>	_____
Condition electrical lines	<input type="checkbox"/>	<input type="checkbox"/>	<input type="checkbox"/>	_____
Condition, hydraulic lines + screw fittings	<input type="checkbox"/>	<input type="checkbox"/>	<input type="checkbox"/>	_____
Condition, hydraulic unit	<input type="checkbox"/>	<input type="checkbox"/>	<input type="checkbox"/>	_____
Functional test lift with vehicle	<input type="checkbox"/>	<input type="checkbox"/>	<input type="checkbox"/>	_____
Functional test "overflows"	<input type="checkbox"/>	<input type="checkbox"/>	<input type="checkbox"/>	_____
Stability of lift	<input type="checkbox"/>	<input type="checkbox"/>	<input type="checkbox"/>	_____
General condition of lift	<input type="checkbox"/>	<input type="checkbox"/>	<input type="checkbox"/>	_____

*) Place a checkmark in the relevant, if a retest is required then check it again!

Safety inspection done on: _____

Performed by company: _____

Name, address of specialist: _____

Result of inspection: Continued operation questionable, reinspection required
 Continued operation possible, remove defects by _____
 No deficiencies, continue to operate

Signature of specialist

Operating company signature

If requested to take care of deficiencies

Deficiency removed on: _____

Operating company signature

(Use a new form for reinspection!)

Regular safety inspection and maintenance

 Copy, complete and leave in the inspection book

Serial number: _____

Test step	OK	Defect missing	Reinspect	Remarks
Model plate.....	<input type="checkbox"/>	<input type="checkbox"/>	<input type="checkbox"/>	_____
Brief operating instructions on the column	<input type="checkbox"/>	<input type="checkbox"/>	<input type="checkbox"/>	_____
Load capacity details on the lift	<input type="checkbox"/>	<input type="checkbox"/>	<input type="checkbox"/>	_____
Detailed operating manual	<input type="checkbox"/>	<input type="checkbox"/>	<input type="checkbox"/>	_____
Condition, function operating lever and button	<input type="checkbox"/>	<input type="checkbox"/>	<input type="checkbox"/>	_____
Label "LIFT, LOWER"	<input type="checkbox"/>	<input type="checkbox"/>	<input type="checkbox"/>	_____
Condition, lockable main switch	<input type="checkbox"/>	<input type="checkbox"/>	<input type="checkbox"/>	_____
Condition, rubber plate	<input type="checkbox"/>	<input type="checkbox"/>	<input type="checkbox"/>	_____
Securing the lifting arm bolts	<input type="checkbox"/>	<input type="checkbox"/>	<input type="checkbox"/>	_____
Secure the receiving plate (not unscrewable).....	<input type="checkbox"/>	<input type="checkbox"/>	<input type="checkbox"/>	_____
Condition, function carrier plate	<input type="checkbox"/>	<input type="checkbox"/>	<input type="checkbox"/>	_____
Condition, function CE-Stop.....	<input type="checkbox"/>	<input type="checkbox"/>	<input type="checkbox"/>	_____
Condition, function safety catch	<input type="checkbox"/>	<input type="checkbox"/>	<input type="checkbox"/>	_____
Condition sliding part lift rails	<input type="checkbox"/>	<input type="checkbox"/>	<input type="checkbox"/>	_____
Paint condition	<input type="checkbox"/>	<input type="checkbox"/>	<input type="checkbox"/>	_____
Load bearing construction (deformations, cracks)	<input type="checkbox"/>	<input type="checkbox"/>	<input type="checkbox"/>	_____
Fastening screw torque	<input type="checkbox"/>	<input type="checkbox"/>	<input type="checkbox"/>	_____
Nuts Cylinder mounting set correctly.....	<input type="checkbox"/>	<input type="checkbox"/>	<input type="checkbox"/>	_____
Nuts Cylinder Mount: Check Sealing Wax.....	<input type="checkbox"/>	<input type="checkbox"/>	<input type="checkbox"/>	_____
Fastening anchor torque	<input type="checkbox"/>	<input type="checkbox"/>	<input type="checkbox"/>	_____
Condition, function lifting arm block	<input type="checkbox"/>	<input type="checkbox"/>	<input type="checkbox"/>	_____
Condition, function lifting arm movement	<input type="checkbox"/>	<input type="checkbox"/>	<input type="checkbox"/>	_____
Condition, safety plate on Mini-Max	<input type="checkbox"/>	<input type="checkbox"/>	<input type="checkbox"/>	_____
Condition, function of Mini-Max lifting arm	<input type="checkbox"/>	<input type="checkbox"/>	<input type="checkbox"/>	_____
Condition of cross-beam	<input type="checkbox"/>	<input type="checkbox"/>	<input type="checkbox"/>	_____
Cylinder condition	<input type="checkbox"/>	<input type="checkbox"/>	<input type="checkbox"/>	_____
Condition wiper cylinder	<input type="checkbox"/>	<input type="checkbox"/>	<input type="checkbox"/>	_____
Condition of covers	<input type="checkbox"/>	<input type="checkbox"/>	<input type="checkbox"/>	_____
Condition, function riser extension	<input type="checkbox"/>	<input type="checkbox"/>	<input type="checkbox"/>	_____
Condition of concrete floor (cracks)	<input type="checkbox"/>	<input type="checkbox"/>	<input type="checkbox"/>	_____
Condition electrical lines	<input type="checkbox"/>	<input type="checkbox"/>	<input type="checkbox"/>	_____
Condition, hydraulic lines + screw fittings	<input type="checkbox"/>	<input type="checkbox"/>	<input type="checkbox"/>	_____
Condition, hydraulic unit	<input type="checkbox"/>	<input type="checkbox"/>	<input type="checkbox"/>	_____
Functional test lift with vehicle	<input type="checkbox"/>	<input type="checkbox"/>	<input type="checkbox"/>	_____
Functional test "overflows"	<input type="checkbox"/>	<input type="checkbox"/>	<input type="checkbox"/>	_____
Stability of lift	<input type="checkbox"/>	<input type="checkbox"/>	<input type="checkbox"/>	_____
General condition of lift	<input type="checkbox"/>	<input type="checkbox"/>	<input type="checkbox"/>	_____

**) Place a checkmark in the relevant, if a retest is required then check it again!*

Safety inspection done on: _____

Performed by company: _____

Name, address of specialist: _____

Result of inspection: Continued operation questionable, reinspection required
 Continued operation possible, remove defects by _____
 No deficiencies, continue to operate

Signature of specialist

Operating company signature


If requested to take care of deficiencies

Deficiency removed on: _____

Operating company signature

(Use a new form for reinspection!)

Regular safety inspection and maintenance

 Copy, complete and leave in the inspection book

Serial number: _____

Test step	OK	Defect missing	Reinspect	Remarks
Model plate.....	<input type="checkbox"/>	<input type="checkbox"/>	<input type="checkbox"/>	_____
Brief operating instructions on the column	<input type="checkbox"/>	<input type="checkbox"/>	<input type="checkbox"/>	_____
Load capacity details on the lift	<input type="checkbox"/>	<input type="checkbox"/>	<input type="checkbox"/>	_____
Detailed operating manual	<input type="checkbox"/>	<input type="checkbox"/>	<input type="checkbox"/>	_____
Condition, function operating lever and button	<input type="checkbox"/>	<input type="checkbox"/>	<input type="checkbox"/>	_____
Label "LIFT, LOWER"	<input type="checkbox"/>	<input type="checkbox"/>	<input type="checkbox"/>	_____
Condition, lockable main switch	<input type="checkbox"/>	<input type="checkbox"/>	<input type="checkbox"/>	_____
Condition, rubber plate	<input type="checkbox"/>	<input type="checkbox"/>	<input type="checkbox"/>	_____
Securing the lifting arm bolts	<input type="checkbox"/>	<input type="checkbox"/>	<input type="checkbox"/>	_____
Secure the receiving plate (not unscrewable).....	<input type="checkbox"/>	<input type="checkbox"/>	<input type="checkbox"/>	_____
Condition, function carrier plate	<input type="checkbox"/>	<input type="checkbox"/>	<input type="checkbox"/>	_____
Condition, function CE-Stop	<input type="checkbox"/>	<input type="checkbox"/>	<input type="checkbox"/>	_____
Condition, function safety catch	<input type="checkbox"/>	<input type="checkbox"/>	<input type="checkbox"/>	_____
Condition sliding part lift rails	<input type="checkbox"/>	<input type="checkbox"/>	<input type="checkbox"/>	_____
Paint condition	<input type="checkbox"/>	<input type="checkbox"/>	<input type="checkbox"/>	_____
Load bearing construction (deformations, cracks)	<input type="checkbox"/>	<input type="checkbox"/>	<input type="checkbox"/>	_____
Fastening screw torque	<input type="checkbox"/>	<input type="checkbox"/>	<input type="checkbox"/>	_____
Nuts Cylinder mounting set correctly.....	<input type="checkbox"/>	<input type="checkbox"/>	<input type="checkbox"/>	_____
Nuts Cylinder Mount: Check Sealing Wax.....	<input type="checkbox"/>	<input type="checkbox"/>	<input type="checkbox"/>	_____
Fastening anchor torque	<input type="checkbox"/>	<input type="checkbox"/>	<input type="checkbox"/>	_____
Condition, function lifting arm block	<input type="checkbox"/>	<input type="checkbox"/>	<input type="checkbox"/>	_____
Condition, function lifting arm movement	<input type="checkbox"/>	<input type="checkbox"/>	<input type="checkbox"/>	_____
Condition, safety plate on Mini-Max	<input type="checkbox"/>	<input type="checkbox"/>	<input type="checkbox"/>	_____
Condition, function of Mini-Max lifting arm	<input type="checkbox"/>	<input type="checkbox"/>	<input type="checkbox"/>	_____
Condition of cross-beam	<input type="checkbox"/>	<input type="checkbox"/>	<input type="checkbox"/>	_____
Cylinder condition	<input type="checkbox"/>	<input type="checkbox"/>	<input type="checkbox"/>	_____
Condition wiper cylinder	<input type="checkbox"/>	<input type="checkbox"/>	<input type="checkbox"/>	_____
Condition of covers	<input type="checkbox"/>	<input type="checkbox"/>	<input type="checkbox"/>	_____
Condition, function riser extension	<input type="checkbox"/>	<input type="checkbox"/>	<input type="checkbox"/>	_____
Condition of concrete floor (cracks)	<input type="checkbox"/>	<input type="checkbox"/>	<input type="checkbox"/>	_____
Condition electrical lines	<input type="checkbox"/>	<input type="checkbox"/>	<input type="checkbox"/>	_____
Condition, hydraulic lines + screw fittings	<input type="checkbox"/>	<input type="checkbox"/>	<input type="checkbox"/>	_____
Condition, hydraulic unit	<input type="checkbox"/>	<input type="checkbox"/>	<input type="checkbox"/>	_____
Functional test lift with vehicle	<input type="checkbox"/>	<input type="checkbox"/>	<input type="checkbox"/>	_____
Functional test "overflows"	<input type="checkbox"/>	<input type="checkbox"/>	<input type="checkbox"/>	_____
Stability of lift	<input type="checkbox"/>	<input type="checkbox"/>	<input type="checkbox"/>	_____
General condition of lift	<input type="checkbox"/>	<input type="checkbox"/>	<input type="checkbox"/>	_____

*) Place a checkmark in the relevant, if a retest is required then check it again!

Safety inspection done on: _____

Performed by company: _____

Name, address of specialist: _____

Result of inspection: Continued operation questionable, reinspection required
 Continued operation possible, remove defects by _____
 No deficiencies, continue to operate

Signature of specialist

Operating company signature


If requested to take care of deficiencies

Deficiency removed on: _____

Operating company signature

(Use a new form for reinspection!)

Regular safety inspection and maintenance

 Copy, complete and leave in the inspection book

Serial number: _____

Test step	OK	Defect missing	Reinspect	Remarks
Model plate.....	<input type="checkbox"/>	<input type="checkbox"/>	<input type="checkbox"/>	_____
Brief operating instructions on the column	<input type="checkbox"/>	<input type="checkbox"/>	<input type="checkbox"/>	_____
Load capacity details on the lift	<input type="checkbox"/>	<input type="checkbox"/>	<input type="checkbox"/>	_____
Detailed operating manual	<input type="checkbox"/>	<input type="checkbox"/>	<input type="checkbox"/>	_____
Condition, function operating lever and button	<input type="checkbox"/>	<input type="checkbox"/>	<input type="checkbox"/>	_____
Label "LIFT, LOWER"	<input type="checkbox"/>	<input type="checkbox"/>	<input type="checkbox"/>	_____
Condition, lockable main switch	<input type="checkbox"/>	<input type="checkbox"/>	<input type="checkbox"/>	_____
Condition, rubber plate	<input type="checkbox"/>	<input type="checkbox"/>	<input type="checkbox"/>	_____
Securing the lifting arm bolts	<input type="checkbox"/>	<input type="checkbox"/>	<input type="checkbox"/>	_____
Secure the receiving plate (not unscrewable).....	<input type="checkbox"/>	<input type="checkbox"/>	<input type="checkbox"/>	_____
Condition, function carrier plate	<input type="checkbox"/>	<input type="checkbox"/>	<input type="checkbox"/>	_____
Condition, function CE-Stop.....	<input type="checkbox"/>	<input type="checkbox"/>	<input type="checkbox"/>	_____
Condition, function safety catch	<input type="checkbox"/>	<input type="checkbox"/>	<input type="checkbox"/>	_____
Condition sliding part lift rails	<input type="checkbox"/>	<input type="checkbox"/>	<input type="checkbox"/>	_____
Paint condition	<input type="checkbox"/>	<input type="checkbox"/>	<input type="checkbox"/>	_____
Load bearing construction (deformations, cracks)	<input type="checkbox"/>	<input type="checkbox"/>	<input type="checkbox"/>	_____
Fastening screw torque	<input type="checkbox"/>	<input type="checkbox"/>	<input type="checkbox"/>	_____
Nuts Cylinder mounting set correctly.....	<input type="checkbox"/>	<input type="checkbox"/>	<input type="checkbox"/>	_____
Nuts Cylinder Mount: Check Sealing Wax.....	<input type="checkbox"/>	<input type="checkbox"/>	<input type="checkbox"/>	_____
Fastening anchor torque	<input type="checkbox"/>	<input type="checkbox"/>	<input type="checkbox"/>	_____
Condition, function lifting arm block	<input type="checkbox"/>	<input type="checkbox"/>	<input type="checkbox"/>	_____
Condition, function lifting arm movement	<input type="checkbox"/>	<input type="checkbox"/>	<input type="checkbox"/>	_____
Condition, safety plate on Mini-Max	<input type="checkbox"/>	<input type="checkbox"/>	<input type="checkbox"/>	_____
Condition, function of Mini-Max lifting arm	<input type="checkbox"/>	<input type="checkbox"/>	<input type="checkbox"/>	_____
Condition of cross-beam	<input type="checkbox"/>	<input type="checkbox"/>	<input type="checkbox"/>	_____
Cylinder condition	<input type="checkbox"/>	<input type="checkbox"/>	<input type="checkbox"/>	_____
Condition wiper cylinder	<input type="checkbox"/>	<input type="checkbox"/>	<input type="checkbox"/>	_____
Condition of covers	<input type="checkbox"/>	<input type="checkbox"/>	<input type="checkbox"/>	_____
Condition, function riser extension	<input type="checkbox"/>	<input type="checkbox"/>	<input type="checkbox"/>	_____
Condition of concrete floor (cracks)	<input type="checkbox"/>	<input type="checkbox"/>	<input type="checkbox"/>	_____
Condition electrical lines	<input type="checkbox"/>	<input type="checkbox"/>	<input type="checkbox"/>	_____
Condition, hydraulic lines + screw fittings	<input type="checkbox"/>	<input type="checkbox"/>	<input type="checkbox"/>	_____
Condition, hydraulic unit	<input type="checkbox"/>	<input type="checkbox"/>	<input type="checkbox"/>	_____
Functional test lift with vehicle	<input type="checkbox"/>	<input type="checkbox"/>	<input type="checkbox"/>	_____
Functional test "overflows"	<input type="checkbox"/>	<input type="checkbox"/>	<input type="checkbox"/>	_____
Stability of lift	<input type="checkbox"/>	<input type="checkbox"/>	<input type="checkbox"/>	_____
General condition of lift	<input type="checkbox"/>	<input type="checkbox"/>	<input type="checkbox"/>	_____

**) Place a checkmark in the relevant, if a retest is required then check it again!*

Safety inspection done on: _____

Performed by company: _____

Name, address of specialist: _____

Result of inspection: Continued operation questionable, reinspection required
 Continued operation possible, remove defects by _____
 No deficiencies, continue to operate

Signature of specialist

Operating company signature


If requested to take care of deficiencies

Deficiency removed on: _____

Operating company signature

(Use a new form for reinspection!)

Regular safety inspection and maintenance

 Copy, complete and leave in the inspection book

Serial number: _____

Test step	OK	Defect missing	Reinspect	Remarks
Model plate.....	<input type="checkbox"/>	<input type="checkbox"/>	<input type="checkbox"/>	_____
Brief operating instructions on the column	<input type="checkbox"/>	<input type="checkbox"/>	<input type="checkbox"/>	_____
Load capacity details on the lift	<input type="checkbox"/>	<input type="checkbox"/>	<input type="checkbox"/>	_____
Detailed operating manual	<input type="checkbox"/>	<input type="checkbox"/>	<input type="checkbox"/>	_____
Condition, function operating lever and button	<input type="checkbox"/>	<input type="checkbox"/>	<input type="checkbox"/>	_____
Label "LIFT, LOWER"	<input type="checkbox"/>	<input type="checkbox"/>	<input type="checkbox"/>	_____
Condition, lockable main switch	<input type="checkbox"/>	<input type="checkbox"/>	<input type="checkbox"/>	_____
Condition, rubber plate	<input type="checkbox"/>	<input type="checkbox"/>	<input type="checkbox"/>	_____
Securing the lifting arm bolts	<input type="checkbox"/>	<input type="checkbox"/>	<input type="checkbox"/>	_____
Secure the receiving plate (not unscrewable).....	<input type="checkbox"/>	<input type="checkbox"/>	<input type="checkbox"/>	_____
Condition, function carrier plate	<input type="checkbox"/>	<input type="checkbox"/>	<input type="checkbox"/>	_____
Condition, function CE-Stop	<input type="checkbox"/>	<input type="checkbox"/>	<input type="checkbox"/>	_____
Condition, function safety catch	<input type="checkbox"/>	<input type="checkbox"/>	<input type="checkbox"/>	_____
Condition sliding part lift rails	<input type="checkbox"/>	<input type="checkbox"/>	<input type="checkbox"/>	_____
Paint condition	<input type="checkbox"/>	<input type="checkbox"/>	<input type="checkbox"/>	_____
Load bearing construction (deformations, cracks)	<input type="checkbox"/>	<input type="checkbox"/>	<input type="checkbox"/>	_____
Fastening screw torque	<input type="checkbox"/>	<input type="checkbox"/>	<input type="checkbox"/>	_____
Nuts Cylinder mounting set correctly.....	<input type="checkbox"/>	<input type="checkbox"/>	<input type="checkbox"/>	_____
Nuts Cylinder Mount: Check Sealing Wax.....	<input type="checkbox"/>	<input type="checkbox"/>	<input type="checkbox"/>	_____
Fastening anchor torque	<input type="checkbox"/>	<input type="checkbox"/>	<input type="checkbox"/>	_____
Condition, function lifting arm block	<input type="checkbox"/>	<input type="checkbox"/>	<input type="checkbox"/>	_____
Condition, function lifting arm movement	<input type="checkbox"/>	<input type="checkbox"/>	<input type="checkbox"/>	_____
Condition, safety plate on Mini-Max	<input type="checkbox"/>	<input type="checkbox"/>	<input type="checkbox"/>	_____
Condition, function of Mini-Max lifting arm	<input type="checkbox"/>	<input type="checkbox"/>	<input type="checkbox"/>	_____
Condition of cross-beam	<input type="checkbox"/>	<input type="checkbox"/>	<input type="checkbox"/>	_____
Cylinder condition	<input type="checkbox"/>	<input type="checkbox"/>	<input type="checkbox"/>	_____
Condition wiper cylinder	<input type="checkbox"/>	<input type="checkbox"/>	<input type="checkbox"/>	_____
Condition of covers	<input type="checkbox"/>	<input type="checkbox"/>	<input type="checkbox"/>	_____
Condition, function riser extension	<input type="checkbox"/>	<input type="checkbox"/>	<input type="checkbox"/>	_____
Condition of concrete floor (cracks)	<input type="checkbox"/>	<input type="checkbox"/>	<input type="checkbox"/>	_____
Condition electrical lines	<input type="checkbox"/>	<input type="checkbox"/>	<input type="checkbox"/>	_____
Condition, hydraulic lines + screw fittings	<input type="checkbox"/>	<input type="checkbox"/>	<input type="checkbox"/>	_____
Condition, hydraulic unit	<input type="checkbox"/>	<input type="checkbox"/>	<input type="checkbox"/>	_____
Functional test lift with vehicle	<input type="checkbox"/>	<input type="checkbox"/>	<input type="checkbox"/>	_____
Functional test "overflows"	<input type="checkbox"/>	<input type="checkbox"/>	<input type="checkbox"/>	_____
Stability of lift	<input type="checkbox"/>	<input type="checkbox"/>	<input type="checkbox"/>	_____
General condition of lift	<input type="checkbox"/>	<input type="checkbox"/>	<input type="checkbox"/>	_____

*) Place a checkmark in the relevant, if a retest is required then check it again!

Safety inspection done on: _____

Performed by company: _____

Name, address of specialist: _____

Result of inspection: Continued operation questionable, reinspection required
 Continued operation possible, remove defects by _____
 No deficiencies, continue to operate

Signature of specialist

Operating company signature


If requested to take care of deficiencies

Deficiency removed on: _____

Operating company signature

(Use a new form for reinspection!)

Regular safety inspection and maintenance

 Copy, complete and leave in the inspection book

Serial number: _____

Test step	OK	Defect missing	Reinspect	Remarks
Model plate.....	<input type="checkbox"/>	<input type="checkbox"/>	<input type="checkbox"/>	_____
Brief operating instructions on the column	<input type="checkbox"/>	<input type="checkbox"/>	<input type="checkbox"/>	_____
Load capacity details on the lift	<input type="checkbox"/>	<input type="checkbox"/>	<input type="checkbox"/>	_____
Detailed operating manual	<input type="checkbox"/>	<input type="checkbox"/>	<input type="checkbox"/>	_____
Condition, function operating lever and button	<input type="checkbox"/>	<input type="checkbox"/>	<input type="checkbox"/>	_____
Label "LIFT, LOWER"	<input type="checkbox"/>	<input type="checkbox"/>	<input type="checkbox"/>	_____
Condition, lockable main switch	<input type="checkbox"/>	<input type="checkbox"/>	<input type="checkbox"/>	_____
Condition, rubber plate	<input type="checkbox"/>	<input type="checkbox"/>	<input type="checkbox"/>	_____
Securing the lifting arm bolts	<input type="checkbox"/>	<input type="checkbox"/>	<input type="checkbox"/>	_____
Secure the receiving plate (not unscrewable).....	<input type="checkbox"/>	<input type="checkbox"/>	<input type="checkbox"/>	_____
Condition, function carrier plate	<input type="checkbox"/>	<input type="checkbox"/>	<input type="checkbox"/>	_____
Condition, function CE-Stop.....	<input type="checkbox"/>	<input type="checkbox"/>	<input type="checkbox"/>	_____
Condition, function safety catch	<input type="checkbox"/>	<input type="checkbox"/>	<input type="checkbox"/>	_____
Condition sliding part lift rails	<input type="checkbox"/>	<input type="checkbox"/>	<input type="checkbox"/>	_____
Paint condition	<input type="checkbox"/>	<input type="checkbox"/>	<input type="checkbox"/>	_____
Load bearing construction (deformations, cracks)	<input type="checkbox"/>	<input type="checkbox"/>	<input type="checkbox"/>	_____
Fastening screw torque	<input type="checkbox"/>	<input type="checkbox"/>	<input type="checkbox"/>	_____
Nuts Cylinder mounting set correctly.....	<input type="checkbox"/>	<input type="checkbox"/>	<input type="checkbox"/>	_____
Nuts Cylinder Mount: Check Sealing Wax.....	<input type="checkbox"/>	<input type="checkbox"/>	<input type="checkbox"/>	_____
Fastening anchor torque	<input type="checkbox"/>	<input type="checkbox"/>	<input type="checkbox"/>	_____
Condition, function lifting arm block	<input type="checkbox"/>	<input type="checkbox"/>	<input type="checkbox"/>	_____
Condition, function lifting arm movement	<input type="checkbox"/>	<input type="checkbox"/>	<input type="checkbox"/>	_____
Condition, safety plate on Mini-Max	<input type="checkbox"/>	<input type="checkbox"/>	<input type="checkbox"/>	_____
Condition, function of Mini-Max lifting arm	<input type="checkbox"/>	<input type="checkbox"/>	<input type="checkbox"/>	_____
Condition of cross-beam	<input type="checkbox"/>	<input type="checkbox"/>	<input type="checkbox"/>	_____
Cylinder condition	<input type="checkbox"/>	<input type="checkbox"/>	<input type="checkbox"/>	_____
Condition wiper cylinder	<input type="checkbox"/>	<input type="checkbox"/>	<input type="checkbox"/>	_____
Condition of covers	<input type="checkbox"/>	<input type="checkbox"/>	<input type="checkbox"/>	_____
Condition, function riser extension	<input type="checkbox"/>	<input type="checkbox"/>	<input type="checkbox"/>	_____
Condition of concrete floor (cracks)	<input type="checkbox"/>	<input type="checkbox"/>	<input type="checkbox"/>	_____
Condition electrical lines	<input type="checkbox"/>	<input type="checkbox"/>	<input type="checkbox"/>	_____
Condition, hydraulic lines + screw fittings	<input type="checkbox"/>	<input type="checkbox"/>	<input type="checkbox"/>	_____
Condition, hydraulic unit	<input type="checkbox"/>	<input type="checkbox"/>	<input type="checkbox"/>	_____
Functional test lift with vehicle	<input type="checkbox"/>	<input type="checkbox"/>	<input type="checkbox"/>	_____
Functional test "overflows"	<input type="checkbox"/>	<input type="checkbox"/>	<input type="checkbox"/>	_____
Stability of lift	<input type="checkbox"/>	<input type="checkbox"/>	<input type="checkbox"/>	_____
General condition of lift	<input type="checkbox"/>	<input type="checkbox"/>	<input type="checkbox"/>	_____

**) Place a checkmark in the relevant, if a retest is required then check it again!*

Safety inspection done on: _____

Performed by company: _____

Name, address of specialist: _____

Result of inspection: Continued operation questionable, reinspection required
 Continued operation possible, remove defects by _____
 No deficiencies, continue to operate

Signature of specialist

Operating company signature


If requested to take care of deficiencies

Deficiency removed on: _____

Operating company signature

(Use a new form for reinspection!)

Regular safety inspection and maintenance

 Copy, complete and leave in the inspection book

Serial number: _____

Test step	OK	Defect missing	Reinspect	Remarks
Model plate.....	<input type="checkbox"/>	<input type="checkbox"/>	<input type="checkbox"/>	_____
Brief operating instructions on the column	<input type="checkbox"/>	<input type="checkbox"/>	<input type="checkbox"/>	_____
Load capacity details on the lift	<input type="checkbox"/>	<input type="checkbox"/>	<input type="checkbox"/>	_____
Detailed operating manual	<input type="checkbox"/>	<input type="checkbox"/>	<input type="checkbox"/>	_____
Condition, function operating lever and button	<input type="checkbox"/>	<input type="checkbox"/>	<input type="checkbox"/>	_____
Label "LIFT, LOWER"	<input type="checkbox"/>	<input type="checkbox"/>	<input type="checkbox"/>	_____
Condition, lockable main switch	<input type="checkbox"/>	<input type="checkbox"/>	<input type="checkbox"/>	_____
Condition, rubber plate	<input type="checkbox"/>	<input type="checkbox"/>	<input type="checkbox"/>	_____
Securing the lifting arm bolts	<input type="checkbox"/>	<input type="checkbox"/>	<input type="checkbox"/>	_____
Secure the receiving plate (not unscrewable).....	<input type="checkbox"/>	<input type="checkbox"/>	<input type="checkbox"/>	_____
Condition, function carrier plate	<input type="checkbox"/>	<input type="checkbox"/>	<input type="checkbox"/>	_____
Condition, function CE-Stop	<input type="checkbox"/>	<input type="checkbox"/>	<input type="checkbox"/>	_____
Condition, function safety catch	<input type="checkbox"/>	<input type="checkbox"/>	<input type="checkbox"/>	_____
Condition sliding part lift rails	<input type="checkbox"/>	<input type="checkbox"/>	<input type="checkbox"/>	_____
Paint condition	<input type="checkbox"/>	<input type="checkbox"/>	<input type="checkbox"/>	_____
Load bearing construction (deformations, cracks)	<input type="checkbox"/>	<input type="checkbox"/>	<input type="checkbox"/>	_____
Fastening screw torque	<input type="checkbox"/>	<input type="checkbox"/>	<input type="checkbox"/>	_____
Nuts Cylinder mounting set correctly.....	<input type="checkbox"/>	<input type="checkbox"/>	<input type="checkbox"/>	_____
Nuts Cylinder Mount: Check Sealing Wax.....	<input type="checkbox"/>	<input type="checkbox"/>	<input type="checkbox"/>	_____
Fastening anchor torque	<input type="checkbox"/>	<input type="checkbox"/>	<input type="checkbox"/>	_____
Condition, function lifting arm block	<input type="checkbox"/>	<input type="checkbox"/>	<input type="checkbox"/>	_____
Condition, function lifting arm movement	<input type="checkbox"/>	<input type="checkbox"/>	<input type="checkbox"/>	_____
Condition, safety plate on Mini-Max	<input type="checkbox"/>	<input type="checkbox"/>	<input type="checkbox"/>	_____
Condition, function of Mini-Max lifting arm	<input type="checkbox"/>	<input type="checkbox"/>	<input type="checkbox"/>	_____
Condition of cross-beam	<input type="checkbox"/>	<input type="checkbox"/>	<input type="checkbox"/>	_____
Cylinder condition	<input type="checkbox"/>	<input type="checkbox"/>	<input type="checkbox"/>	_____
Condition wiper cylinder	<input type="checkbox"/>	<input type="checkbox"/>	<input type="checkbox"/>	_____
Condition of covers	<input type="checkbox"/>	<input type="checkbox"/>	<input type="checkbox"/>	_____
Condition, function riser extension	<input type="checkbox"/>	<input type="checkbox"/>	<input type="checkbox"/>	_____
Condition of concrete floor (cracks)	<input type="checkbox"/>	<input type="checkbox"/>	<input type="checkbox"/>	_____
Condition electrical lines	<input type="checkbox"/>	<input type="checkbox"/>	<input type="checkbox"/>	_____
Condition, hydraulic lines + screw fittings	<input type="checkbox"/>	<input type="checkbox"/>	<input type="checkbox"/>	_____
Condition, hydraulic unit	<input type="checkbox"/>	<input type="checkbox"/>	<input type="checkbox"/>	_____
Functional test lift with vehicle	<input type="checkbox"/>	<input type="checkbox"/>	<input type="checkbox"/>	_____
Functional test "overflows"	<input type="checkbox"/>	<input type="checkbox"/>	<input type="checkbox"/>	_____
Stability of lift	<input type="checkbox"/>	<input type="checkbox"/>	<input type="checkbox"/>	_____
General condition of lift	<input type="checkbox"/>	<input type="checkbox"/>	<input type="checkbox"/>	_____

*) Place a checkmark in the relevant, if a retest is required then check it again!

Safety inspection done on: _____

Performed by company: _____

Name, address of specialist: _____

Result of inspection: Continued operation questionable, reinspection required
 Continued operation possible, remove defects by _____
 No deficiencies, continue to operate

Signature of specialist

Operating company signature

If requested to take care of deficiencies

Deficiency removed on: _____

Operating company signature

(Use a new form for reinspection!)

Regular safety inspection and maintenance

 Copy, complete and leave in the inspection book

Serial number: _____

Test step	OK	Defect missing	Reinspect	Remarks
Model plate.....	<input type="checkbox"/>	<input type="checkbox"/>	<input type="checkbox"/>	_____
Brief operating instructions on the column	<input type="checkbox"/>	<input type="checkbox"/>	<input type="checkbox"/>	_____
Load capacity details on the lift	<input type="checkbox"/>	<input type="checkbox"/>	<input type="checkbox"/>	_____
Detailed operating manual	<input type="checkbox"/>	<input type="checkbox"/>	<input type="checkbox"/>	_____
Condition, function operating lever and button	<input type="checkbox"/>	<input type="checkbox"/>	<input type="checkbox"/>	_____
Label "LIFT, LOWER"	<input type="checkbox"/>	<input type="checkbox"/>	<input type="checkbox"/>	_____
Condition, lockable main switch	<input type="checkbox"/>	<input type="checkbox"/>	<input type="checkbox"/>	_____
Condition, rubber plate	<input type="checkbox"/>	<input type="checkbox"/>	<input type="checkbox"/>	_____
Securing the lifting arm bolts	<input type="checkbox"/>	<input type="checkbox"/>	<input type="checkbox"/>	_____
Secure the receiving plate (not unscrewable).....	<input type="checkbox"/>	<input type="checkbox"/>	<input type="checkbox"/>	_____
Condition, function carrier plate	<input type="checkbox"/>	<input type="checkbox"/>	<input type="checkbox"/>	_____
Condition, function CE-Stop.....	<input type="checkbox"/>	<input type="checkbox"/>	<input type="checkbox"/>	_____
Condition, function safety catch	<input type="checkbox"/>	<input type="checkbox"/>	<input type="checkbox"/>	_____
Condition sliding part lift rails	<input type="checkbox"/>	<input type="checkbox"/>	<input type="checkbox"/>	_____
Paint condition	<input type="checkbox"/>	<input type="checkbox"/>	<input type="checkbox"/>	_____
Load bearing construction (deformations, cracks)	<input type="checkbox"/>	<input type="checkbox"/>	<input type="checkbox"/>	_____
Fastening screw torque	<input type="checkbox"/>	<input type="checkbox"/>	<input type="checkbox"/>	_____
Nuts Cylinder mounting set correctly.....	<input type="checkbox"/>	<input type="checkbox"/>	<input type="checkbox"/>	_____
Nuts Cylinder Mount: Check Sealing Wax.....	<input type="checkbox"/>	<input type="checkbox"/>	<input type="checkbox"/>	_____
Fastening anchor torque	<input type="checkbox"/>	<input type="checkbox"/>	<input type="checkbox"/>	_____
Condition, function lifting arm block	<input type="checkbox"/>	<input type="checkbox"/>	<input type="checkbox"/>	_____
Condition, function lifting arm movement	<input type="checkbox"/>	<input type="checkbox"/>	<input type="checkbox"/>	_____
Condition, safety plate on Mini-Max	<input type="checkbox"/>	<input type="checkbox"/>	<input type="checkbox"/>	_____
Condition, function of Mini-Max lifting arm	<input type="checkbox"/>	<input type="checkbox"/>	<input type="checkbox"/>	_____
Condition of cross-beam	<input type="checkbox"/>	<input type="checkbox"/>	<input type="checkbox"/>	_____
Cylinder condition	<input type="checkbox"/>	<input type="checkbox"/>	<input type="checkbox"/>	_____
Condition wiper cylinder	<input type="checkbox"/>	<input type="checkbox"/>	<input type="checkbox"/>	_____
Condition of covers	<input type="checkbox"/>	<input type="checkbox"/>	<input type="checkbox"/>	_____
Condition, function riser extension	<input type="checkbox"/>	<input type="checkbox"/>	<input type="checkbox"/>	_____
Condition of concrete floor (cracks)	<input type="checkbox"/>	<input type="checkbox"/>	<input type="checkbox"/>	_____
Condition electrical lines	<input type="checkbox"/>	<input type="checkbox"/>	<input type="checkbox"/>	_____
Condition, hydraulic lines + screw fittings	<input type="checkbox"/>	<input type="checkbox"/>	<input type="checkbox"/>	_____
Condition, hydraulic unit	<input type="checkbox"/>	<input type="checkbox"/>	<input type="checkbox"/>	_____
Functional test lift with vehicle	<input type="checkbox"/>	<input type="checkbox"/>	<input type="checkbox"/>	_____
Functional test "overflows"	<input type="checkbox"/>	<input type="checkbox"/>	<input type="checkbox"/>	_____
Stability of lift	<input type="checkbox"/>	<input type="checkbox"/>	<input type="checkbox"/>	_____
General condition of lift	<input type="checkbox"/>	<input type="checkbox"/>	<input type="checkbox"/>	_____

**) Place a checkmark in the relevant, if a retest is required then check it again!*

Safety inspection done on: _____

Performed by company: _____

Name, address of specialist: _____

Result of inspection: Continued operation questionable, reinspection required
 Continued operation possible, remove defects by _____
 No deficiencies, continue to operate

Signature of specialist

Operating company signature


If requested to take care of deficiencies

Deficiency removed on: _____

Operating company signature

(Use a new form for reinspection!)

Regular safety inspection and maintenance

 Copy, complete and leave in the inspection book

Serial number: _____

Test step	OK	Defect missing	Reinspect	Remarks
Model plate.....	<input type="checkbox"/>	<input type="checkbox"/>	<input type="checkbox"/>	_____
Brief operating instructions on the column	<input type="checkbox"/>	<input type="checkbox"/>	<input type="checkbox"/>	_____
Load capacity details on the lift	<input type="checkbox"/>	<input type="checkbox"/>	<input type="checkbox"/>	_____
Detailed operating manual	<input type="checkbox"/>	<input type="checkbox"/>	<input type="checkbox"/>	_____
Condition, function operating lever and button	<input type="checkbox"/>	<input type="checkbox"/>	<input type="checkbox"/>	_____
Label "LIFT, LOWER"	<input type="checkbox"/>	<input type="checkbox"/>	<input type="checkbox"/>	_____
Condition, lockable main switch	<input type="checkbox"/>	<input type="checkbox"/>	<input type="checkbox"/>	_____
Condition, rubber plate	<input type="checkbox"/>	<input type="checkbox"/>	<input type="checkbox"/>	_____
Securing the lifting arm bolts	<input type="checkbox"/>	<input type="checkbox"/>	<input type="checkbox"/>	_____
Secure the receiving plate (not unscrewable).....	<input type="checkbox"/>	<input type="checkbox"/>	<input type="checkbox"/>	_____
Condition, function carrier plate	<input type="checkbox"/>	<input type="checkbox"/>	<input type="checkbox"/>	_____
Condition, function CE-Stop	<input type="checkbox"/>	<input type="checkbox"/>	<input type="checkbox"/>	_____
Condition, function safety catch	<input type="checkbox"/>	<input type="checkbox"/>	<input type="checkbox"/>	_____
Condition sliding part lift rails	<input type="checkbox"/>	<input type="checkbox"/>	<input type="checkbox"/>	_____
Paint condition	<input type="checkbox"/>	<input type="checkbox"/>	<input type="checkbox"/>	_____
Load bearing construction (deformations, cracks)	<input type="checkbox"/>	<input type="checkbox"/>	<input type="checkbox"/>	_____
Fastening screw torque	<input type="checkbox"/>	<input type="checkbox"/>	<input type="checkbox"/>	_____
Nuts Cylinder mounting set correctly.....	<input type="checkbox"/>	<input type="checkbox"/>	<input type="checkbox"/>	_____
Nuts Cylinder Mount: Check Sealing Wax.....	<input type="checkbox"/>	<input type="checkbox"/>	<input type="checkbox"/>	_____
Fastening anchor torque	<input type="checkbox"/>	<input type="checkbox"/>	<input type="checkbox"/>	_____
Condition, function lifting arm block	<input type="checkbox"/>	<input type="checkbox"/>	<input type="checkbox"/>	_____
Condition, function lifting arm movement	<input type="checkbox"/>	<input type="checkbox"/>	<input type="checkbox"/>	_____
Condition, safety plate on Mini-Max	<input type="checkbox"/>	<input type="checkbox"/>	<input type="checkbox"/>	_____
Condition, function of Mini-Max lifting arm	<input type="checkbox"/>	<input type="checkbox"/>	<input type="checkbox"/>	_____
Condition of cross-beam	<input type="checkbox"/>	<input type="checkbox"/>	<input type="checkbox"/>	_____
Cylinder condition	<input type="checkbox"/>	<input type="checkbox"/>	<input type="checkbox"/>	_____
Condition wiper cylinder	<input type="checkbox"/>	<input type="checkbox"/>	<input type="checkbox"/>	_____
Condition of covers	<input type="checkbox"/>	<input type="checkbox"/>	<input type="checkbox"/>	_____
Condition, function riser extension	<input type="checkbox"/>	<input type="checkbox"/>	<input type="checkbox"/>	_____
Condition of concrete floor (cracks)	<input type="checkbox"/>	<input type="checkbox"/>	<input type="checkbox"/>	_____
Condition electrical lines	<input type="checkbox"/>	<input type="checkbox"/>	<input type="checkbox"/>	_____
Condition, hydraulic lines + screw fittings	<input type="checkbox"/>	<input type="checkbox"/>	<input type="checkbox"/>	_____
Condition, hydraulic unit	<input type="checkbox"/>	<input type="checkbox"/>	<input type="checkbox"/>	_____
Functional test lift with vehicle	<input type="checkbox"/>	<input type="checkbox"/>	<input type="checkbox"/>	_____
Functional test "overflows"	<input type="checkbox"/>	<input type="checkbox"/>	<input type="checkbox"/>	_____
Stability of lift	<input type="checkbox"/>	<input type="checkbox"/>	<input type="checkbox"/>	_____
General condition of lift	<input type="checkbox"/>	<input type="checkbox"/>	<input type="checkbox"/>	_____

*) Place a checkmark in the relevant, if a retest is required then check it again!

Safety inspection done on: _____

Performed by company: _____

Name, address of specialist: _____

Result of inspection: Continued operation questionable, reinspection required
 Continued operation possible, remove defects by _____
 No deficiencies, continue to operate

Signature of specialist

Operating company signature


If requested to take care of deficiencies

Deficiency removed on: _____

Operating company signature

(Use a new form for reinspection!)

9.3 Exceptional safety inspection

 Copy, complete and leave in the inspection book

Serial number: _____

Test step	OK	Defect missing	Reinspect	Remarks
Model plate.....	<input type="checkbox"/>	<input type="checkbox"/>	<input type="checkbox"/>	_____
Brief operating instructions on the column	<input type="checkbox"/>	<input type="checkbox"/>	<input type="checkbox"/>	_____
Load capacity details on the lift	<input type="checkbox"/>	<input type="checkbox"/>	<input type="checkbox"/>	_____
Detailed operating manual	<input type="checkbox"/>	<input type="checkbox"/>	<input type="checkbox"/>	_____
Condition, function operating lever and button	<input type="checkbox"/>	<input type="checkbox"/>	<input type="checkbox"/>	_____
Label "LIFT, LOWER"	<input type="checkbox"/>	<input type="checkbox"/>	<input type="checkbox"/>	_____
Condition, lockable main switch	<input type="checkbox"/>	<input type="checkbox"/>	<input type="checkbox"/>	_____
Condition, rubber plate	<input type="checkbox"/>	<input type="checkbox"/>	<input type="checkbox"/>	_____
Securing the lifting arm bolts	<input type="checkbox"/>	<input type="checkbox"/>	<input type="checkbox"/>	_____
Secure the receiving plate (not unscrewable).....	<input type="checkbox"/>	<input type="checkbox"/>	<input type="checkbox"/>	_____
Condition, function carrier plate	<input type="checkbox"/>	<input type="checkbox"/>	<input type="checkbox"/>	_____
Condition, function CE-Stop.....	<input type="checkbox"/>	<input type="checkbox"/>	<input type="checkbox"/>	_____
Condition, function safety catch	<input type="checkbox"/>	<input type="checkbox"/>	<input type="checkbox"/>	_____
Condition sliding part lift rails	<input type="checkbox"/>	<input type="checkbox"/>	<input type="checkbox"/>	_____
Paint condition	<input type="checkbox"/>	<input type="checkbox"/>	<input type="checkbox"/>	_____
Load bearing construction (deformations, cracks)	<input type="checkbox"/>	<input type="checkbox"/>	<input type="checkbox"/>	_____
Fastening screw torque	<input type="checkbox"/>	<input type="checkbox"/>	<input type="checkbox"/>	_____
Nuts Cylinder mounting set correctly.....	<input type="checkbox"/>	<input type="checkbox"/>	<input type="checkbox"/>	_____
Nuts Cylinder Mount: Check Sealing Wax.....	<input type="checkbox"/>	<input type="checkbox"/>	<input type="checkbox"/>	_____
Fastening anchor torque	<input type="checkbox"/>	<input type="checkbox"/>	<input type="checkbox"/>	_____
Condition, function lifting arm block	<input type="checkbox"/>	<input type="checkbox"/>	<input type="checkbox"/>	_____
Condition, function lifting arm movement	<input type="checkbox"/>	<input type="checkbox"/>	<input type="checkbox"/>	_____
Condition, safety plate on Mini-Max	<input type="checkbox"/>	<input type="checkbox"/>	<input type="checkbox"/>	_____
Condition, function of Mini-Max lifting arm	<input type="checkbox"/>	<input type="checkbox"/>	<input type="checkbox"/>	_____
Condition of cross-beam	<input type="checkbox"/>	<input type="checkbox"/>	<input type="checkbox"/>	_____
Cylinder condition	<input type="checkbox"/>	<input type="checkbox"/>	<input type="checkbox"/>	_____
Condition wiper cylinder	<input type="checkbox"/>	<input type="checkbox"/>	<input type="checkbox"/>	_____
Condition of covers	<input type="checkbox"/>	<input type="checkbox"/>	<input type="checkbox"/>	_____
Condition, function riser extension	<input type="checkbox"/>	<input type="checkbox"/>	<input type="checkbox"/>	_____
Condition of concrete floor (cracks)	<input type="checkbox"/>	<input type="checkbox"/>	<input type="checkbox"/>	_____
Condition electrical lines	<input type="checkbox"/>	<input type="checkbox"/>	<input type="checkbox"/>	_____
Condition, hydraulic lines + screw fittings	<input type="checkbox"/>	<input type="checkbox"/>	<input type="checkbox"/>	_____
Condition, hydraulic unit	<input type="checkbox"/>	<input type="checkbox"/>	<input type="checkbox"/>	_____
Functional test lift with vehicle	<input type="checkbox"/>	<input type="checkbox"/>	<input type="checkbox"/>	_____
Functional test "overflows"	<input type="checkbox"/>	<input type="checkbox"/>	<input type="checkbox"/>	_____
Stability of lift	<input type="checkbox"/>	<input type="checkbox"/>	<input type="checkbox"/>	_____
General condition of lift	<input type="checkbox"/>	<input type="checkbox"/>	<input type="checkbox"/>	_____

**) Place a checkmark in the relevant, if a retest is required then check it again!*

Safety inspection done on: _____

Performed by company: _____

Name, address of specialist: _____

Result of inspection: Continued operation questionable, reinspection required
 Continued operation possible, remove defects by _____
 No deficiencies, continue to operate

Signature of specialist

Operating company signature

If requested to take care of deficiencies

Deficiency removed on: _____

Operating company signature

(Use a new form for reinspection!)

Introduction

Les produits Nussbaum reposent sur de nombreuses années d'expérience. L'exigence de qualité élevée et le concept supérieur garantissent la fiabilité, une longue durée de vie et une exploitation économique. Pour prévenir les dommages et risques inutiles, il convient de lire attentivement le présent manuel d'exploitation et de respecter son contenu en toutes circonstances.

Toute utilisation autre ou dépassant le cadre de l'objectif décrit est considérée comme non conforme.

! La société Nussbaum décline toute responsabilité pour les dommages qui en découlent. Le risque appartient au sein utilisateur.

L'utilisation conforme implique aussi :

- Le respect de toutes les consignes figurant dans le présent manuel d'exploitation et
- Le respect des opérations d'inspection et de maintenance, ainsi que des contrôles prescrits.
- Le manuel d'exploitation doit être respecté par toutes les personnes intervenant sur la plateforme de levage. Cela s'applique notamment au chapitre 4 « Consignes de sécurité ».
- Outre les consignes de sécurité figurant dans le manuel d'exploitation, il convient de respecter les règles et réglementations applicables sur le site d'exploitation.
- Manipulation conforme de l'installation.

Obligations de l'exploitant :

L'exploitant s'engage à ne laisser intervenir sur l'installation que des collaborateurs qui

- Sont familiarisés avec les réglementations fondamentales relatives à la sécurité du travail et de la prévention des risques et instruits pour l'utilisation de la plateforme de levage.
- Ont lu et compris le chapitre relatif à la sécurité ainsi que les mises en garde figurant dans le présent manuel d'exploitation, et qui ont confirmé ce fait par leur signature.

Risques liés à l'intervention sur l'installation :

Les produits Nussbaum sont conçus et fabriqués selon l'état de la technique et les règles de sécurité reconnues. Néanmoins, l'utilisation non conforme peut générer des risques pour l'intégralité physique et la vie de l'utilisateur ou provoquer la détérioration de biens matériels.

L'installation ne doit être exploitée que :

- Dans le cadre de son utilisation conforme.
- Si elle présente un état de sécurité irréprochable.

Mesures organisationnelles

- Le manuel d'exploitation doit être conservé à tout moment sur le lieu d'exploitation de l'installation.
- Outre le manuel d'exploitation, il convient de respecter et d'afficher les réglementations générales légales et autres au sujet de la prévention des risques et de la protection de l'environnement.
- Le comportement conscient de la sécurité et des risques des collaborateurs doit être contrôlé au moins occasionnellement en tenant compte du manuel d'exploitation !
- Utiliser des équipements de protection individuels dans la mesure où ils sont nécessaires ou prescrits par la loi.
- Les plaquettes de sécurité et de mise en garde sur l'installation doivent toujours être lisibles !
- Les pièces détachées doivent correspondre aux exigences techniques définies par le fabricant. Cela n'est assuré qu'en cas d'utilisation de pièces détachées d'origine.
- Respecter les délais prescrits ou indiqués dans le manuel d'exploitation pour les contrôles/inspections récurrents.

Opérations de maintenance, élimination des défaillances

Respecter les opérations et intervalles de réglage, de maintenance et d'inspection prescrits dans le manuel d'exploitation, y compris les indications relatives au remplacement de pièces/sous-ensembles ! Ces opérations ne doivent être réalisées que par des spécialistes ayant participé à une formation en usine spéciale.

Garantie et responsabilité

- De manière générale, nos « Conditions générales de vente et de livraison » s'appliquent. Les droits de garantie et de responsabilité pour les dommages corporels et matériels sont exclus, si ceux-ci sont dus à une ou plusieurs des causes suivantes.
- Utilisation non conforme de l'installation.
- Montage, mise en service, commande et maintenance non-conformes de l'installation
- Exploitation de l'installation avec des dispositifs de sécurité défectueux ou des dispositifs de sécurité et de protection non opérationnels ou n'ayant pas été montés correctement.
- Le non-respect des consignes figurant dans le manuel d'exploitation au sujet du transport, du stockage, du montage, de la mise en service, de l'exploitation, de la maintenance et de l'équipement de l'installation.
- Les modifications structurelles arbitraires de l'installation.
- Modification arbitraire des (par ex. rapports d'entraînement : puissance, vitesse de rotation, etc.).
- Les réparations non conformes.
- Les catastrophes provoquées par des influences externes ou les cas de force majeure.

Démontage, mise hors service et mise au rebut

Faire effectuer le démontage de la plate-forme de levage par un spécialiste. Vidanger les fluides éventuels (par ex. les huiles hydrauliques) et les mettre au rebut séparément. Lors de la mise hors service, retirer et détruire la plaque signalétique, de même que le carnet de contrôle. La mise au rebut de la plate-forme de levage doit être réalisée par une entreprise de revalorisation agréée. La commande de la plateforme de levage est réalisée par un opérateur.

Rapport d'installation

ii Après le montage, il convient de compléter, signer et copier cette fiche avant d'en retourner l'original au fabricant dans un délai d'une semaine. La copie est jointe au carnet de contrôle.

Nussbaum Automotive Lifts GmbH
 Korker Straße 24
 D-77694 Kehl-Bodersweier
 E-Mail: info@nussbaumlifts.com
 Fax: +4978 53-87 87

L'installation avec le numéro de série _____ a été montée le _____

chez la société _____ in _____.

Son fonctionnement et sa sécurité ont été contrôlés et elle a été mise en service.

Le montage a été réalisé par l'exploitant / un spécialiste (rayer la mention inutile).

Après le contrôle du fonctionnement et de la sécurité par un monteur qualifié, la plateforme de levage est remise à l'exploitant afin que celui-ci procède à son raccordement électrique (par ex. à l'aide d'une fiche). Le branchement électrique de la plateforme de levage à l'alimentation électrique est réalisé sur site par un électricien qualifié (voir indications figurant sur le schéma électrique).

L'exploitant conforme l'installation conforme de la plateforme de levage. Il confirme également avoir lu et respecter les informations figurant dans le présent manuel d'exploitation et le carnet de contrôle, ainsi que de conserver ces documents de sorte qu'ils soient accessibles à tout moment aux opérateurs instruits.

Le spécialiste confirme l'installation conforme de la plateforme de levage, avoir lu toute les informations figurant dans le présent manuel d'exploitation et le carnet de contrôle et avoir remis la documentation à l'exploitant.

Ne compléter que si l'installation est chevillée en fixe.

Chevilles utilisées *)

_____ *Type/marque*

Profondeur d'ancrage minimale *) respectée : _____ mm

Couple de serrage *) respecté : _____ Nm

_____ *Date*

_____ *Nom, exploitant et cachet de la société*

_____ *Signature de l'exploitant*

_____ *Date*

_____ *Nom, spécialiste*

_____ *Signature du spécialiste*

Partenaire de service :

_____ *Cachet*

*) Voir fiche jointe des fabricants de chevilles

1 Informations générales

La documentation technique contient d'importantes informations au sujet de l'exploitation sûre et de la conservation de la sûreté de fonctionnement de la plateforme de levage.

- Pour justifier du montage de la plateforme, le formulaire Rapport d'installation doit être retourné complété et signé au fabricant.
- Ce carnet de contrôle contient des formulaires pour justifier des contrôles de sécurité initial, récurrents et exceptionnels. Utiliser les formulaires pour la documentation des contrôles et conserver les formulaires complétés dans le carnet de contrôle.
- Les modifications de la structure ou le déménagement de l'installation doivent être inscrits sur la fiche de base de la plateforme.


1.1 Installation et contrôle de la plateforme de levage

Les opérations pertinentes pour la sécurité réalisées sur la plateforme de levage, ainsi que les contrôles de sécurité ne doivent être effectués que par des collaborateurs formés spécifiquement à cet effet. De manière générale et dans la présente documentation, ils sont désignés par les termes experts et spécialistes (personnes habilitées).


- Les experts sont des personnes (ingénieurs indépendants, experts d'organismes de contrôle (TÜV)), qui, en raison de leur formation et de leur expérience, sont habilités à contrôler et évaluer des plateformes de levage. Ils connaissent les réglementations applicables en matière de protection du travail et de prévention des risques.
- Les spécialistes (personnes habilitées) sont des personnes qui disposent de connaissances et d'expériences suffisantes en matière de plateformes de levage et ont participé à une formation en usine spéciale dispensée par le fabricant de plateformes de levage (les monteurs SAV du fabricant et des concessionnaires sont des spécialistes).

1.2 Mises en garde

Pour l'identification des points à risques et informations importantes, trois symboles aux significations suivantes sont utilisés. Veiller tout particulièrement aux passages de texte identifiés par ces symboles.

 *Remarque ! Attire l'attention sur une fonction essentielle ou une remarque importante !*

! Prudence ! Désigne un avertissement contre d'éventuelles détériorations de l'installation et d'autres valeurs matérielles de l'exploitant en cas de réalisation non conforme du processus ainsi identifié !

 **Danger ! Désigne un risque pour l'intégrité physique ou la vie. Danger de mort en cas de réalisation non conforme du processus ainsi identifié !**

2 Fiche de base de l'installation

2.1 Fabricant

Nussbaum Automotive Lifts GmbH
 Korker Straße 24
 D-77694 Kehl-Bodersweier

2.1 Domaine d'application

La plateforme est un outil de levage destiné au levage de véhicules motorisés d'un poids total de (* voir liste) dans le cadre de l'exploitation normale d'un atelier, avec une répartition de charge max. de (2:3**) (1:3***) dans le sens d'accès ou dans le sens opposé. La sollicitation individuelle d'un seul ou de deux bras porteurs est interdite.

L'installation de la plateforme de levage de série est interdite dans les ateliers à risques d'explosion, ainsi que dans les environnements humides (espaces extérieurs, atelier de lavage, etc.)

La commande de la plateforme de levage s'effectue directement depuis la colonne de commande (voir Fiche technique).

Après toute modification de la structure ainsi qu'après des réparations majeures effectuées sur des éléments porteurs, la plateforme de levage doit être contrôlée par un expert et les modifications confirmées. Lors d'un changement du lieu d'installation, la plateforme de levage doit être contrôlée par un spécialiste et les modifications conformées.

(*) Capacités de levage de la série POWER LIFT HF 3S:

POWER LIFT HF 3S 3000** = 3.000 kg

POWER LIFT HF 3S 3500** = 3.500kg

POWER LIFT HF 3S 4000 *** = 4.000 kg

Variante de bras porteur	HF 3S 3000	HF 3S 3500	HF 3S 3500 DG "OTTO ARM"	HF 3S 4000
Bras standard	590–900 mm 940–1495 mm	505–823 mm 940–1495 mm	–	600–900 mm 1130–1840 mm
Bras Mini-Max (MM)	560–1030 mm 1000–1545 mm	–	–	635–1065 mm 1130–1840 mm
Universal Bras porteur	–	–	–	570–1160 mm 1130–1840 mm
DT* Bras porteur	480–870 mm 940–1495 mm	570–1160 mm 940–1495 mm	–	–
Sport Cars Bras porteur (DG)	–	590–865 mm 840–1380 mm	–	–
Otto Bras porteur MM	–	–	600–980 mm 995–1823 mm	–
Otto Bras porteur	–	–	570–1160 mm 995–1823 mm	–

*DT = bras porteur télescopique double (anciennement bras MB)

2.2 Modifications de la structure

Le contrôle par un expert est nécessaire pour la remise en service (date, type de modification, signature de l'expert).

Nom, adresse de l'expert

Lieu, date

Signature de l'expert

2.3 Changement du lieu d'installation

Le contrôle par un expert est nécessaire pour la remise en service (date, type de modification, signature du spécialiste).

Nom, adresse de l'expert

Lieu, date

Signature de l'expert en contrôles de sécurité

2.4 Déclarations de conformité

EG- Konformitätserklärung

Nussbaum

gemäß Maschinenrichtlinie Anhang II 1A

Declaration of Conformity according Machinery Directive 2006/42/EG ANNEX II 1A
Déclaration de conformité selon directive machines annexe II 1A
Declaración de conformidad según Directiva Maquinaria 2006/42/EG ANNEX II 1A
Dichiarazione di conformità in accordo alla direttiva 2006/42/EG ANNEX II 1A

Hiermit erklären wir, daß die Hebebühne, Modell:
Hereby we declare that the lift model:
Par la présente nous déclarons que le pont élévateur modèle:
Por la presente declara, que el elevador modelo:
Con la presente si dichiara che il sollevatore:

POWER LIFT	POWER LIFT
HF 3S 3000	HF 3S 3500 SC
HF 3S 3000 DT	HF 3S OTTO
HF 3S 3000 MM	HF 3S OTTO MM
HF 3S 3500	HF 3S 4000
HF 3S 3500 DT	HF 3S 4000 UNI
HF 3S 3500 MM	

allen einschlägigen Bestimmungen der folgenden Richtlinien entspricht:
fulfils all the relevant provisions of the following Directives:
correspond aux normes suivantes:
cumple todas las disposiciones pertinentes de las Directivas siguientes:
adempie a tutte le richieste delle seguenti direttive:

Maschinenrichtlinie / Machinery Directive	2006/42/EG
EMV Richtlinie / EMC Directive	2014/30/EU
Niederspannungsrichtlinie / Low Voltage Directive	2014/35/EU

in Übereinstimmung mit den folgenden harmonisierten Normen gefertigt wurde
was manufactured in conformity with the harmonized norms
fabriqué en conformité selon les normes harmonisées en vigueur.
producido de acuerdo a las siguientes normas armonizadas.
è stato fabbricato in conformità con le norme armonizzate

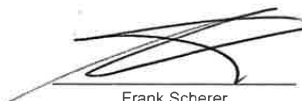
Fahrzeug- Hebebühnen / Vehicle lifts	EN 1493: 2010
--------------------------------------	---------------

Beauftragter für die Technische Dokumentation Authorised to compile the technical file	Nussbaum Automotive Lifts GmbH
---	--------------------------------

Baujahr Year of manufacture	20__
--------------------------------	------

Seriennummer Serial number	_____ Seriennummer
-------------------------------	-----------------------

Kehl- Bodersweier, 05.04.2022


Frank Scherer
CEO

Doc-NUS_POWER-LIFT_HF-3S-
3000-4000_2022-04

Nussbaum

Nussbaum Automotive Lifts GmbH | Korker Straße 24 | 77694 Kehl-Bodersweier



3 Informations techniques

3.1 Caractéristiques techniques

Capacité de levage :	HF 3S 3000 = 3.000 kg HF 3S 3500 = 3.500 kg HF 3S 4000 = 4.000 kg
Sollicitation d'un bras porteur :	La sollicitation individuelle d'un bras porteur n'est pas autorisée
Répartition de la charge :	
HF 3S 3000 / HF 3S 3500	max. 2:3 ou 3:2 dans ou contraire au sens d'accès
HF 3S 4000	max. 1:3 ou 3:1 dans ou contraire au sens d'accès
HF 3S 3000:	Temps de levage/abaissement : env. 20 s/en continu 0-max. 14 s avec 2,68 t
HF 3S 3500:	Temps de levage/abaissement : env. 26 s/en continu 0-max. 14 s avec 3,5 t
HF 3S 4000:	Temps de levage/abaissement : env. 26 s/en continu 0-max. 14 s avec 4 t
Tension de service standard :	3 ~/N+PE, 400 V, 50 Hz
Puissance moteur HF 3S 3000 :	3 kW
Vitesse du moteur :	2880 tr/min.
Pompe hydraulique :	3,2 cm ³
Pression de levage /abaissement :	190 bar / 120 bar
Limiteur de pression :	250 bar
Puissance moteur HF 3S 3500/HF 3S 4000 :	3 kW
Vitesse du moteur :	2880 tr/min.
Pompe hydraulique :	2,7 cm ³
Pression de levage /abaissement :	300 bar / 190 bar
Limiteur de pression :	310 bar
Volume d'huile :	Env. 9 Litres / Env. 13 Litres → Chap. 8.1.4

Niveau de pression acoustique LpA : ≤ 70 dB

Branchement sur site : 3~/N+PE, 400 V, 50 Hz avec protection 16 A à action retardée selon les directives VDE

Kit énergie optionnel : Raccord pneumatique : pour air comprimé 6-10 bar
Prise : 220 V/50 Hz



Attention : Les bras Otto ne doivent être utilisés uniquement sur le pont élévateur de 4 tonnes de construction métallique. La capacité de levage du pont est réduite à 3500 kg lorsque les bras Otto sont utilisés.

3.2 Dispositifs de sécurité

- **Soupape de surpression**
Protection du système hydraulique contre la surpression.
- **Clapet anti-retour**
Protection du véhicule contre tout abaissement inopiné.
- **Sectionneur principal avec dispositif pour cadenas**
Protection contre les utilisations non autorisées.
- **Deux systèmes de vérins indépendants (respectivement un système de commande / asservi)**
Protection contre l'abaissement inopiné de la plateforme de levage.
- **Commande d'homme-mort**
Lorsque le levier de commande est relâché, le mouvement de la plateforme de levage est immobilisé.
- **CE-STOP**
- **Blocage de bras porteur**
Protection des bras porteurs contre les mouvements horizontaux à l'état levé.
- **Levier de commande avec dispositif cadenas-sable**
Protection contre les utilisations non autorisées.

3.3 Fiche technique

ⓘ Voir le chapitre 3.3 dans la version allemande pour les schémas.

3.4 Schéma hydraulique

ⓘ Voir le chapitre 3.4 dans la version allemande pour les schémas.

3.5 Schéma électrique

Mise à la terre selon les réglementations locales

Contrôler avant la mise en service si le courant de moteur nominal correspond au relais de protection du moteur. Contrôler la bonne connexion des points de branchement et le bon serrage de toutes les vis de contact.

Avant la mise en service, contrôler le câblage et le bon fonctionnement de la commande/ Ne pas faire effectuer la mise en service par des personnes non autorisées.

Ces plans ont été établis sur un système de CAO. Afin d'actualiser ces plans, nous vous prions de ne faire effectuer les modifications que par la société Nussbaum.

Ces schémas sont notre propriété intellectuelle. Sans notre autorisation, ils ne doivent être ni reproduits, ne transmis à des tiers !

Sous réserve de modifications.

Schémas électriques et documents de connexion

Les schémas électriques sont réalisés en toute bonne foi par nos services.

Nous déclinons toute responsabilité pour l'exactitude des schémas électriques et documents de connexion fournis par des tiers. Cela s'applique notamment à des circuits fabriqués par nos soins selon des plans externes. Ils sont réalisés par nos services exclusivement selon les documents du fabricant mis à notre disposition par le client.

Contrôle fonctionnel des installations de commutation

Les schémas électriques ne sont pas des produits de série. Lors du contrôle de l'armoire électrique en usine, les appareils de terrain tels que les sondes, les thermostats et les moteurs ne peuvent pas être pris en compte. Même en cas de contrôle attentif, les erreurs de fonctionnement et de circuits ne peuvent pas toujours être évitées.

Les défauts sont éliminés dans le cadre de la garantie pendant la mise en service. Lors de la mise en service par des tiers, nous déclinons donc toute responsabilité pour les défaillances. Les retouches, y compris la correction des schémas électrique, sur les installations de commutation mises en service par des tiers ne sont donc réalisées que contre facturation selon nos conditions de service. Nous déclinons toute responsabilité pour les coûts des retouches par des tiers.

Contrôle de sécurité et mesures de protection

L'armoire de commande a été fabriquée, montée et contrôlée conformément aux règles techniques reconnues selon VDE0113/VDE0100/0600, ainsi qu'à la réglementation de prévention des accidents DGUV A3 (Installations et moyens d'exploitation électriques).

Les contrôles suivants ont été réalisés :

- Contrôle de tension et/ou d'isolement de l'armoire électrique
- Contrôle de l'efficacité des mesures de protection appliquées en cas de contact indirect
- Contrôle fonctionnel et contrôle individuel

Les mesures de protection suivantes ont été prises :
Protection contre le contact direct et indirect

 **Voir le chapitre 3.5 dans la version allemande pour les schémas.**

4 Prescriptions de sécurité

Lors de l'utilisation de plateformes de levage, il convient de respecter les prescriptions légales en matière de prévention des accidents selon DGUV Grundsatz 308-002: Contrôle de plateformes de levage; DGUV Regel 100-500: « Exploitation de plateformes de levage ».

Nous attirons explicitement l'attention sur le respect des réglementations suivantes :

- Ne pas dépasser la capacité de levage maximale de la plateforme de levage. Voir à ce sujet les indications figurant sur la plaque signalétique.
- Lors de l'exploitation de la plateforme de levage, respecter impérativement les consignes figurant dans le manuel d'exploitation.
- La plateforme de levage doit être entièrement abaissée avant le chargement du véhicule effectué exclusivement dans le sens prévu.
- Sur les véhicules avec une faible garde au sol ou dotés d'équipements spéciaux, il convient de vérifier avant le positionnement des bras porteurs et le levage du véhicule si l'opération peut provoquer des dommages.
- Seules les personnes majeures, instruites dans la commande de la plateforme de levage et ayant apporté à l'exploitant la preuve de leur capacité sont habilitées à commander la plateforme de levage de manière autonome. Elles doivent avoir été autorisées explicitement par l'exploitant à utiliser la plateforme de levage. (extrait de BGR500) (voir rapport de remise).
- Le positionnement correct des plateaux porteurs sous le véhicule doit être contrôlé une nouvelle fois après avoir levé le véhicule légèrement.
- Après chaque dépose du véhicule, il convient de vérifier une nouvelle fois le positionnement des bras porteurs sous les points de levage et de l'ajuster le cas échéant.
- Lors du démontage de pièces lourdes, il convient de prendre en compte leur centre de gravité. Le véhicule doit être protégé des chutes par des moyens appropriés (par ex. des sangles, des traverses, etc.).
- Personne ne doit se tenir à proximité de la zone de service de la plateforme de levage pendant les processus de levage et d'abaissement.
- Le transport de personnes sur la plateforme de levage est interdit.
- Il est également interdit de grimper sur la plateforme de levage et sur le véhicule levé.
- Après toute modification de la structure ainsi qu'après des réparations effectuées sur des éléments porteurs, la plateforme de levage doit être contrôlée par un expert.
- Les véhicules ne doivent être levés par les points de levage validés par le constructeur du véhicule.
- Il convient de toujours observer l'intégralité des processus de levage et d'abaissement.
- Le montage de la plateforme de levage standard dans les ateliers à risques d'explosion et dans les locaux humides (par ex. les ateliers de lavage) est interdit.

- Les interventions sur la plateforme de levage ne doivent être entamées que lorsque le sectionneur principal a été désenclenché et consigné, et que de plus, le levier de commande a été consigné contre tout actionnement non autorisé.

! Les autocollants apposés sur le pont élévateur, tels que les avertissements, l'autocollant de capacité de charge, la plaque signalétique et autres indications, ne doivent pas entrer en contact avec des liquides agressifs, tels que le nettoyant pour freins, le liquide de frein, les diluants universels, l'acétone ou autres, car il y aurait alors un risque que les inscriptions se dissolvent et que les indications ne soient plus lisibles.

5 Manuel d'exploitation



Pendant l'utilisation de la plateforme de levage, respecter impérativement les consignes de sécurité. Avant la première utilisation, lire attentivement les consignes de sécurité figurant au chapitre 4 !

5.1 Positionnement du véhicule

Amener le véhicule entre les colonnes de la plateforme de levage ou sur les bras de levage conformément aux figures ci-dessous (figure A et B).

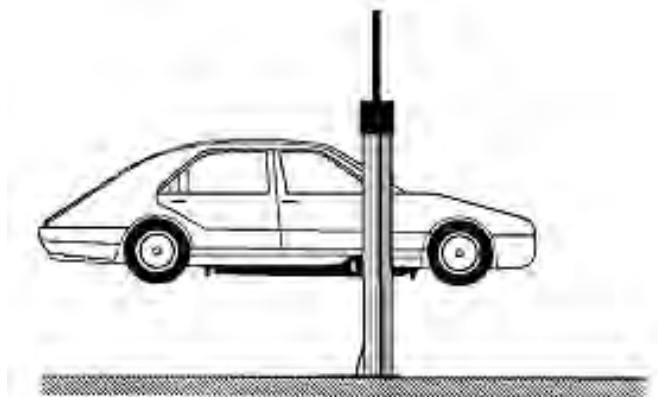


Figure. A) La colonne de levage doit se trouver entre le volant et les charnières de la portière de la voiture.

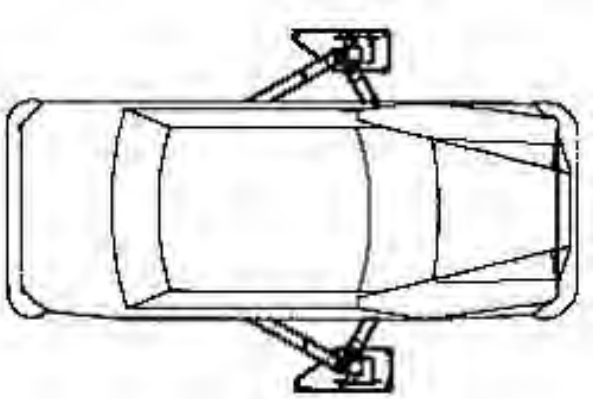


Figure B) Centrer le véhicule entre les colonnes de la plateforme de levage.

Pivoter les bras porteurs et les extraire à la longueur souhaitée. Les plateaux supports réglables doivent être positionnés au niveau des points prescrits par le constructeur du véhicule.

Version avec bras porteurs Mini-Max



Figure 1 : Positionner des plateaux porteurs sous les points de levage requis par le constructeur du véhicule.



Figure 2 : Le cas échéant, positionner les plateaux porteurs sous les points de levage en appuyant sur le levier.

! Veiller à ce que les crans s'enclenchent correctement dans les positions prévues. Dans le cas contraire, le « Mini-Max » peut s'abaisser sur sa position de fin de course inférieure.



Figure 3 : Pour déverrouiller les plateaux porteurs, le levier arrière doit être actionné.

- Les blocages des bras porteurs doivent être enclenchés lorsque les points d'appui sont atteints.
- Après chaque dépose du véhicule, il convient de vérifier une nouvelle fois le positionnement des bras porteurs sous les points de levage et de l'ajuster le cas échéant.
- Contrôler qu'aucune personne et aucun objet ne se trouvent dans la zone à risques de la plateforme de levage.

5.2 Levage du véhicule

- Lever le véhicule jusqu'à ce que les roues soient libres. Pousser le levier de commande vers l'avant v « Lever » (voir figure 4).
- Lorsque les roues sont libres, le processus de levage doit être interrompu et le positionnement sûr des plateaux porteurs sous le véhicule vérifié une nouvelle fois. Contrôler également si les blocages des bras porteurs sont enclenchés. Dans le cas contraire, abaisser la plateforme de levage et repositionner le véhicule.
- Après chaque dépose du véhicule, il convient de vérifier une nouvelle fois le positionnement des bras porteurs sous les points de levage et de l'ajuster le cas échéant.
- Contrôler qu'aucune personne et aucun objet ne se trouvent dans la zone à risques de la plateforme de levage.
- Lever ensuite le véhicule à la hauteur souhaitée.



Veiller impérativement au bon positionnement du véhicule sur les plateaux porteurs – risques de chute dans le cas contraire.

i Veiller à ce que les blocages de bras porteurs soient enclenchés après la mise en place du véhicule.

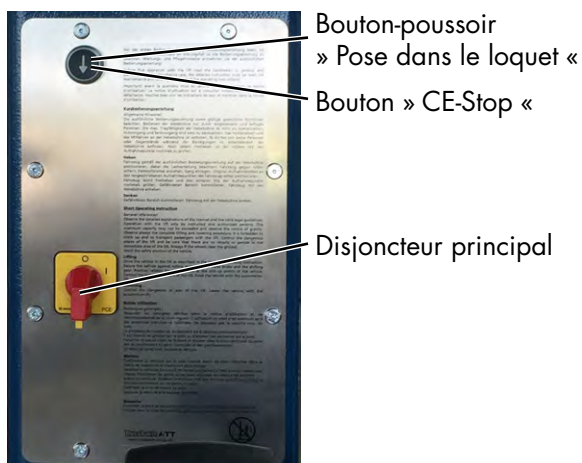
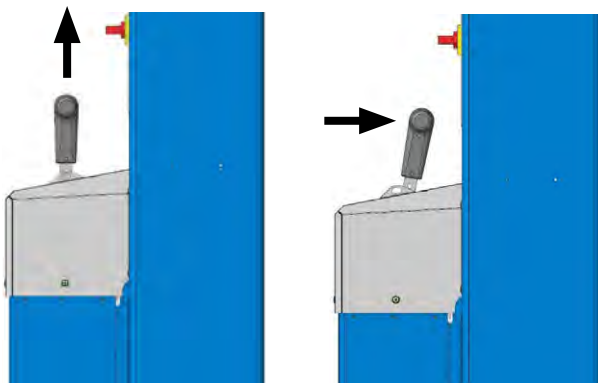


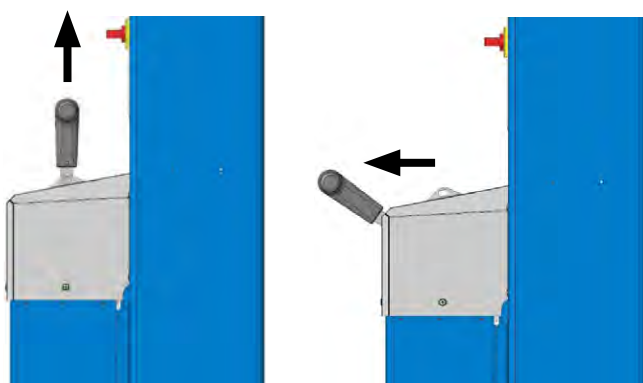
Figure 4 : Module de commande



Lever:



Abaisser:

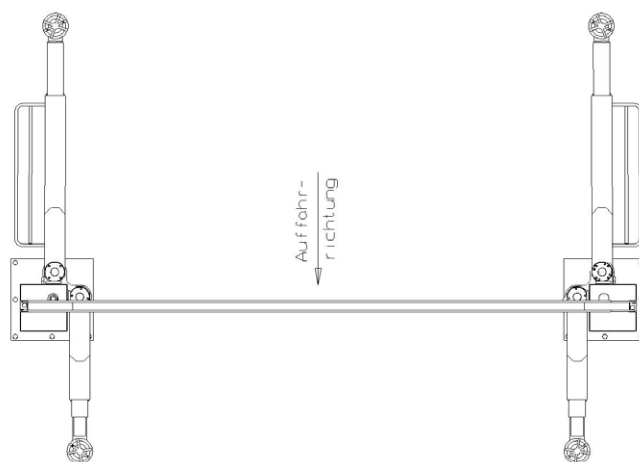


5.3 Synchronisation de la plateforme de levage

- Grâce aux deux systèmes hydrauliques indépendants, un manque de synchronisation est exclu en cas d'exploitation conforme.
- A cet effet, la plateforme de levage doit être levée sur sa fin de course supérieure. Continuer à actionner le levier de commande pendant 2 secondes supplémentaires. Pendant ce processus, les chariots de levage sont synchronisés par le fait que l'huile hydraulique s'écoule par trop-plein du vérin de commande vers le vérin asservi, puis vers le réservoir.
- Relâcher le levier de commande. Les chariots de levage s'abaissent ensuite de quelques millimètres et obturent ainsi les perforations de trop plein des vérins.
- Les deux chariots de levage se trouvent à présent à la même hauteur.

5.4 Abaissement du véhicule

- Contrôler qu'aucune personne et aucun objet ne se trouvent dans la zone à risques de la plateforme de levage.
- Abaisser le véhicule à la hauteur de travail souhaitée ou sur la position inférieure ; tirer à cet effet lentement le levier de commande v « Abaisser ».
- L'ascenseur s'arrête automatiquement environ 20 cm avant d'atteindre la position la plus basse. Pour abaisser complètement la plate-forme, appuyez sur le bouton-poussoir « CE-Stop » (Figure 4), puis la plate-forme peut être abaissée complètement si l'on tire lentement sur le levier de commande. Un bip sonore retentit pendant le processus d'abaissement.
- En cas de véhicules lourds, lever brièvement avant l'abaissement, afin d'éviter un éventuel « collage » occasionnant un choc à l'abaissement.
- La vitesse d'abaissement peut être variée en continu.
- Lorsque la plateforme de levage se trouve sur la position inférieure, glisser les bras porteurs sur leurs positions initiales.



Position initiale des bras porteurs

Lorsque la plateforme de levage a atteint la position de fin de course inférieure, les bras porteurs sont pivotés sur leur position initiale.

- Descendre le véhicule de la plateforme de levage.

6 Comportement à adopter en cas de dysfonctionnement

Les dysfonctionnements de la plateforme de levage peuvent être dus à des défauts simples. Contrôler l'installation quant aux causes de dysfonctionnements indiquées. Si le défaut ne peut pas être éliminé malgré le contrôle des causes décrites, il convient d'informer le service clients de votre revendeur.



Les réparations arbitraires sur la plateforme de levage, notamment sur les dispositifs de sécurité, ainsi que les contrôles et réparations de l'installation électrique sont interdits. Seuls des spécialistes sont habilités à intervenir sur les installations électriques.

Dysfonctionnement : La plateforme de levage ne peut pas être levée

<i>Causes possibles :</i>	<i>Mesure corrective :</i>
Absence d'alimentation électrique	Contrôler l'alimentation électrique
Disjoncteur principal non enclenché ou défectueux	Faire contrôler le sectionneur principal
Levier de commande défectueux	Contrôler le fonctionnement défectueux
Fusible défectueux	Contrôler les fusibles
Câble d'alimentation interrompu	Contrôler le câble d'alimentation
Moteur surchauffé	Laisser refroidir le moteur (temps de refroidissement en fonction de la température ambiante)
Moteur défectueux	Effectuer un abaissement de secours (voir section 6.1)
Seules 2 phases sont actives	Faire contrôler sur site par un électricien qualifié
Volume d'huile hydraulique insuffisant	Faire l'appoint d'huile hydraulique neuve

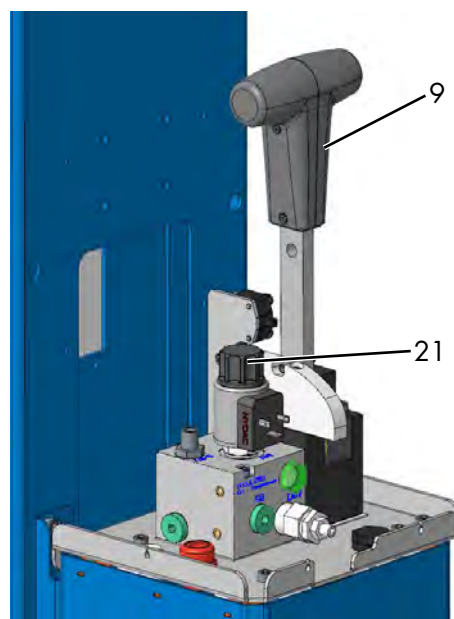
Dysfonctionnement : La plateforme de levage ne peut pas être abaissée

<i>Causes possibles :</i>	<i>Mesure corrective :</i>
Les bras porteurs ont buté contre un obstacle	Lever la plateforme de levage et retirer l'obstacle
Levier de commande défectueux	Informers le service clients, procéder à l'abaissement de secours Tirer lentement le levier

6.1 Abaissement de secours



Un abaissement de secours est une intervention dans la commande de la plateforme de levage, qui ne doit être réalisée que par des spécialistes expérimentés. L'abaissement de secours doit être réalisé dans l'ordre décrit. Dans le cas contraire, des dommages matériels ainsi que des risques pour l'intégrité physique et la vie des personnes sont possibles. Personne ne doit se trouver dans la zone à risques autour de la plateforme de levage.



9 Levier de commande
21 Vanne d'abaissement de secours

012



Préparation

- Desserrer l'élément en plastique (pièce en T) du levier de commande (9) à l'aide des deux vis latérales, puis le retirer.
- Desserrer le couvercle en inox du groupe et le retirer.
- Lorsque la plateforme élévatrice est déposée dans le cran, elle doit d'abord être soulevée (avec un chariot élévateur, un gerbeur électrique, etc.) du cran pour être mobile. Rattacher ensuite le cran avec un serre-câble par ex.

Abaissement de secours :

- Appuyer sur le capuchon noir (21) de la vanne tout en tirant lentement sur le levier de commande (9). Le processus d'abaissement débute immédiatement. La vitesse d'abaissement peut être variée à l'aide de la position du levier.
- Il convient de toujours observer des processus d'abaissement.
- En cas d'arrêt ou de danger, relâcher le levier de commande (9).
- Abaisser la plateforme de levage sur la position inférieure.
- Redesserrer le cran (retirer le serre-câble)
- Ne reprendre l'exploitation de la plateforme de levage que lorsqu'elle présente un état technique de sécurité irréprochable.
- Le cas échéant, contacter le service clients.

6.2 Blocage sur un obstacle

Si le chariot de levage ou un bras porteur est bloqué sur un obstacle suite à une inattention de l'opérateur, la plateforme de levage s'immobilise. Pour retirer l'obstacle, la plateforme de levage doit être relevée jusqu'à ce que l'obstacle puisse être extrait.

7 Maintenance et entretien de la plateforme de levage

i Avant toute maintenance, il convient de prendre toutes les mesures nécessaires pour exclure les risques pour l'intégrité physique et la vie des personnes, ainsi que pour les dommages matériels lors des opérations de maintenance et de réparation sur l'installation de levage.

i Base juridique : BSV (Réglementation relative aux moyens d'exploitation) + BGR500 (Exploitation de outillages)


Lors du développement et de la fabrication des produits Nussbaum, la durée de vie et la sécurité font l'objet d'une attention particulière. Pour assurer la sécurité de l'opérateur, la fiabilité du produit, les coûts d'entretien réduits, le droit de garantie, mais également la durabilité des produits, le montage correct et l'utilisation conformes sont aussi importants qu'une maintenance régulière et un entretien suffisant.








Nos plateformes respectent ou dépassent toutes les normes de sécurité des pays vers lesquels nous les vendons. Les réglementations européennes par ex. exigent tous les 12 mois une maintenance par des techniciens qualifiés, et cependant toute la durée d'exploitation de la plateforme. Pour assurer la disponibilité et opérationnalité maximales de l'installation de levage, les opérations de nettoyage, d'entretien et de maintenance décrites peuvent être assurées par des contrats de maintenance correspondants.


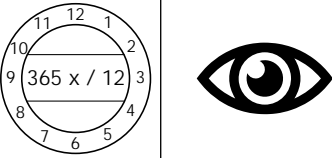
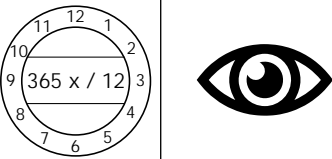
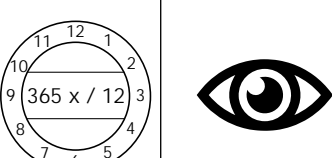


Après sa première mise en service, la plateforme de levage doit à intervalles réguliers d'un an au maximum faire l'objet d'une maintenance par un spécialiste selon le plan figurant ci-dessous. En cas d'exploitation intensive et d'encrassement plus important, l'intervalle de maintenance doit être abrégé.

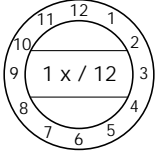
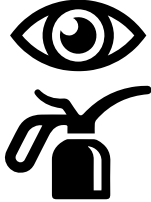
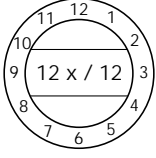
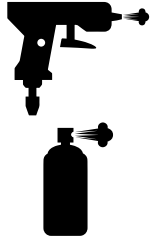
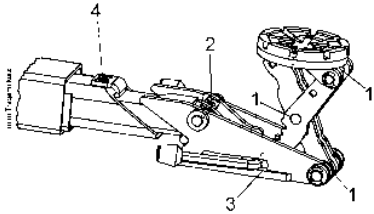
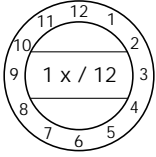

Pendant l'utilisation quotidienne, il convient d'observer le fonctionnement global de la plateforme de levage. En cas de défaillances, contacter le service clients.

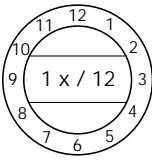

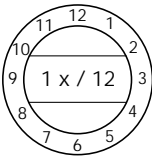

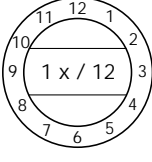

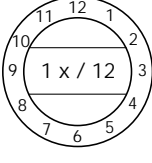

7.1 Plan de maintenance

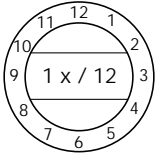

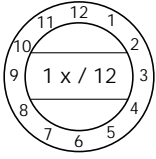

 Isoler l'installation de l'alimentation électrique avant de procéder à la maintenance. Délimiter la zone de travail autour de la plateforme de levage pour empêcher tout accès non autorisé.

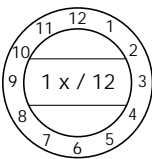

						
Contrôle visuel	Pulvérisation	Huilage	Graissage	Nettoyage à l'air comprimé	Nettoyage	Contrôle

Intervalle	Position Type de maintenance	Plan de maintenance
Selon les besoins		Les vérins de levage peuvent transpirer et de petites gouttelettes d'huile peuvent se former sur la plaque de base, sans que cela ne soit considéré comme fuite.
Tous les jours		Nettoyer les plaquettes signalétiques et de mise en garde, les inscriptions, les notices abrégées, les autocollants de sécurité et les avertissements et les remplacer en cas de détérioration.
Tous les jours		Vérifiez le fonctionnement du CE-Stop. Remplacer en cas de détériorations.
Tous les jours		Contrôler l'usure des plateaux de support en caoutchouc et les remplacer le cas échéant.
Tous les 3 mois		Contrôler l'usure des glissières et les éléments coulissants des chariots de levage. Après le nettoyage, graisser avec une graisse universelle. Nous recommandons d'utiliser exclusivement la graisse de lubrification hautes performances MO-2. (disponible directement auprès de la société Oest).
Tous les ans		Contrôler l'usure du blocage de bras porteur et de la roue dentée. Remplacer en cas de détériorations visibles.

Intervalle		Position Type de maintenance	Plan de maintenance																																																								
Tous les ans			<p>Contrôler les éléments télescopiques des bras porteurs, les axes des bras porteurs, les axes filetés des plateaux porteurs quant à leur facilité de mouvement. Le cas échéant, lubrifier légèrement avec une graisse universelle. Eviter tout surgraissage.</p>																																																								
Tous les mois			<p>Version avec bras porteur MI-NI-MAX</p> <ol style="list-style-type: none"> 1. Souffler les axes et les pulvériser de graisse. Contrôler l'usure du galet de roulement. 2. Contrôler la vis de blocage (celle-ci n'est vissée que légèrement et a été collée (Loctite)). La vis ne doit pas être bloquée, puisque la facilité de mouvement du mécanisme Mini-Max n'est alors plus assurée. 3. Nettoyer ces surfaces de friction et les pulvériser de graisse. Dégrissant lubrifiant similaire à Top 2000 de la marque Autol. 4. Contrôler l'état de la tôle de blocage et la remplacer le cas échéant. 																																																								
Tous les ans			<p>Contrôler toutes les vis de fixation et chevilles de fixation avec une clé dynamométrique.</p> <p><i>Classe de résistance 8.8</i></p> <table border="1"> <thead> <tr> <th></th> <th>0,08*</th> <th>0,12**</th> <th>0,14***</th> </tr> </thead> <tbody> <tr> <td>M8</td> <td>17.9</td> <td>23.1</td> <td>25.3</td> </tr> <tr> <td>M10</td> <td>36</td> <td>46</td> <td>51</td> </tr> <tr> <td>M12</td> <td>61</td> <td>80</td> <td>87</td> </tr> <tr> <td>M16</td> <td>147</td> <td>194</td> <td>214</td> </tr> <tr> <td>M20</td> <td>297</td> <td>391</td> <td>430</td> </tr> <tr> <td>M24</td> <td>512</td> <td>675</td> <td>743</td> </tr> </tbody> </table> <p><i>Classe de résistance 10.9</i></p> <table border="1"> <thead> <tr> <th></th> <th>0,08*</th> <th>0,12**</th> <th>0,14***</th> </tr> </thead> <tbody> <tr> <td>M8</td> <td></td> <td>26.2</td> <td>34 37.2</td> </tr> <tr> <td>M10</td> <td>53</td> <td>68</td> <td>75</td> </tr> <tr> <td>M12</td> <td>90</td> <td>117</td> <td>128</td> </tr> <tr> <td>M16</td> <td>216</td> <td>285</td> <td>314</td> </tr> <tr> <td>M20</td> <td>423</td> <td>557</td> <td>615</td> </tr> <tr> <td>M24</td> <td>730</td> <td>960</td> <td>1060</td> </tr> </tbody> </table> <p>* Coefficient de friction de glissement 0,8 MoS2 graissé ** Coefficient de friction de glissement 0,12 légèrement huilé *** Coefficient de friction de glissement 0,14, vis bloquée avec une matière plastique à micro-capsulage</p>		0,08*	0,12**	0,14***	M8	17.9	23.1	25.3	M10	36	46	51	M12	61	80	87	M16	147	194	214	M20	297	391	430	M24	512	675	743		0,08*	0,12**	0,14***	M8		26.2	34 37.2	M10	53	68	75	M12	90	117	128	M16	216	285	314	M20	423	557	615	M24	730	960	1060
	0,08*	0,12**	0,14***																																																								
M8	17.9	23.1	25.3																																																								
M10	36	46	51																																																								
M12	61	80	87																																																								
M16	147	194	214																																																								
M20	297	391	430																																																								
M24	512	675	743																																																								
	0,08*	0,12**	0,14***																																																								
M8		26.2	34 37.2																																																								
M10	53	68	75																																																								
M12	90	117	128																																																								
M16	216	285	314																																																								
M20	423	557	615																																																								
M24	730	960	1060																																																								

Intervalle		Position Type de maintenance	Plan de maintenance
Tous les ans			Effectuer un contrôle visuel de toutes les soudures. En cas de fissures ou de ruptures des soudures, mettre la plateforme de levage hors service et contacter le revendeur.
Tous les ans			<p>Contrôler l'état et le fonctionnement des éléments électriques.</p> <ul style="list-style-type: none"> • Connecteur • Levier de commande avec commutateur-poussoir • Lors du montage et de la maintenance, il convient de toujours contrôler l'état des câbles électriques. Les câbles et conduites doivent être sécurisés de sorte à ne pas pouvoir être écrasés ou pliés, et à ne pas entrer en contact avec des éléments mobiles.
Tous les ans			<p>Kit énergie optionnel :</p> <ul style="list-style-type: none"> • Prise électrique • Raccord pneumatique <p>Contrôler l'état et le fonctionnement.</p>
Tous les ans			<p>Contrôler la peinture :</p> <ul style="list-style-type: none"> • Contrôler et réparer le cas échéant la peinture poudre. Réparer les détériorations provoquées par des influences externes directement après leur détection. Si les endroits endommagés ne sont pas réparés, les dépôts de tous types peuvent s'accumuler largement sous la peinture poudre en l'endommager définitivement. Ces points doivent être poncés légèrement (grain de 120), nettoyés et dégraissés. Réparer ensuite avec une peinture de réparation adaptée (respecter le n° RAL). • Contrôler et réparer le cas échéant les surfaces galvanisées. La rouille blanche est favorisée par une humidité constante et une ventilation insuffisante. L'utilisation d'un feutre de ponçage avec un grain de A 280 permet de traiter les zones concernées. Le cas échéant, traiter les points avec un produit résistant adapté (vernis, etc.). Respecter les coloris RAL • La corrosion est provoquée par les détériorations mécaniques, l'usure, les dépôts agressifs (sel de salage, fluides d'exploitation échappées), ainsi que l'absence ou l'insuffisance du nettoyage. L'utilisation d'un feutre de ponçage avec un grain de A 280 permet de traiter les zones concernées. Le cas échéant, traiter les points avec un produit résistant adapté (vernis, etc.).

	Intervalle	Position Type de maintenance	Plan de maintenance
Tous les ans			<p>Conformément aux indications du fabricant, l'huile hydraulique doit être remplacée au moins tous les deux ans en cas d'exploitation normale. Différents facteurs environnementaux tels que par ex. le lieu d'implantation, les variations de température, une exploitation intensive, etc. peuvent influencer la qualité de l'huile hydraulique. De ce fait, il convient de contrôler l'huile lors des contrôles de sécurité ou de la maintenance annuels.</p> <p>L'huile est notamment usagée lorsqu'elle présente une coloration laiteuse ou si l'odeur de l'huile hydraulique est désagréable.</p> <p>Pour remplacer l'huile, la plateforme de levage doit être abaissée sur sa fin de course inférieure, puis l'huile vidangée du réservoir d'huile par aspiration avant de renouveler le contenu du réservoir.</p> <p>Le fabricant recommande d'utiliser une huile hydraulique pure de grande qualité. Le volume d'huile et le type nécessaires figurent dans les caractéristiques techniques. Après le remplissage (18), le niveau d'huile hydraulique doit se trouver entre les repères supérieur et inférieur de la jauge d'huile, ou env. 2 cm sous le bord de l'orifice de remplissage. Eliminer l'huile de vidange auprès des points de collecte prévus à cet effet (les services administratifs de la circonscription, l'office de protection de l'environnement ou l'inspection du travail fournissent les informations au sujet des points de collecte).</p>
Tous les ans			<p>Flexibles hydrauliques</p> <p>Stockage et durée d'utilisation Extrait de la norme DIN20066:2002-10</p> <ul style="list-style-type: none"> • En cas de sollicitation admissible, les flexibles sont exposés à un vieillissement naturel. De ce fait, leur durée d'utilisation est limitée. • Le stockage non conforme, les détériorations mécaniques et des sollicitations non admissibles sont les causes d'accidents les plus fréquentes. • La durée d'utilisation d'un flexible y compris la durée de stockage éventuelle ne doit pas être supérieure à six ans. <p>Les flexibles hydrauliques doivent être remplacés lorsque/en cas de</p> <ul style="list-style-type: none"> • Détériorations de la couche extérieure jusqu'à l'armature (points de friction, coupures, fissures) • Vieillessement de la couche extérieure (formation de fissures) • Déformation de la forme naturelle, tant hors pression que sous pression • Fuites • Détérioration ou déformation de l'armature • Hernies de l'armature • Dépassement de la durée d'utilisation <p>Les réparations des flexibles à l'aide du flexible / de l'armature utilisés ne sont pas autorisées.</p> <p>Une prolongation par rapport à la directive citée pour les intervalles de remplacement est possible, si le contrôle de l'état fiable est réalisé par une personne habilitée à des intervalles adaptés et éventuellement abrégés.</p> <p>La prolongation des intervalles de remplacement ne doit pas générer de situation dangereuse pouvant entraîner des blessures pour les collaborateurs ou des tiers.</p>

Intervalle		Position Type de maintenance	Plan de maintenance
Tous les ans			<p>Extrait de BGR 237 : Exigences envers les flexibles hydrauliques</p> <p>Exigences normales : Intervalles de remplacement recommandés : 6 ans (durée d'exploitation, y compris une durée de stockage de max. 2 ans)</p> <p>Sollicitations accrues, par ex. par</p> <ul style="list-style-type: none"> • Des durées d'exploitation accrues, par ex. équipes multiples, temps de cycles et impulsions de pression courts • Influences extérieures et intérieures (par le fluide) qui réduisent fortement la durée d'utilisation du flexible. <p>Intervalles de remplacement recommandés : 6 ans (durée d'exploitation, y compris une durée de stockage de max. 2 ans).</p>

7.2 Nettoyage de la plateforme de levage

L'entretien régulier et approprié sert à conserver la valeur de la plateforme de levage.

De plus, il peut constituer une condition pour la conservation des droits de garantie en cas de dommages de corrosion éventuels.

La meilleure protection pour la plateforme de levage est l'élimination régulière des salissures de tous types.

Il s'agit notamment :

- Sel de salage
- Sable, graviers, terre
- Poussières industrielles de tous types
- Eau, aussi en combinaison avec d'autres influences environnementales
- Dépôts agressifs de tous types
- Humidité permanente en raison d'une ventilation insuffisante

La fréquence de nettoyage de la plateforme de levage dépend notamment de la fréquence d'utilisation, de la manipulation de la plateforme de levage, de la propreté de l'atelier et du lieu d'installation de la plateforme de levage. De plus, le degré d'encrassement dépend de la saison, des conditions météorologiques et de la ventilation de l'atelier. Sous des conditions défavorables, le nettoyage hebdomadaire de la plateforme de levage peut s'avérer nécessaire, mais un nettoyage mensuel peut également suffire.

Pour le nettoyage, ne pas utiliser de produits agressifs ou abrasifs, mais des détergents doux, par ex. un produit de vaisselle classique et de l'eau tiède.

- Ne pas utiliser de nettoyeur haute pression (par ex. un nettoyeur à vapeur) pour le nettoyage.
- Éliminer toutes les salissures soigneusement avec une éponge ou le cas échéant avec une brosse.

- Veiller à ne pas laisser de résidus de détergent sur la plateforme de levage.
- Après le nettoyage, sécher la plateforme de levage avec un chiffon, puis pulvériser une fine couche d'aérosol de cire ou d'huile.
- Graisser ou huiler les éléments mobiles (axes, paliers) selon les indications du fabricant.
- Lors du nettoyage du sol de l'atelier, veiller à ce que les détergents agressifs ne touchent pas les surfaces de la plateforme de levage. Un contact continu avec un liquide quelconque est interdit.

7.3 Contrôle de la stabilité de la plateforme de levage

Les écrous des chevilles de fixation homologués doivent être serrés au couple prescrit par le fabricant à l'aide d'une clé dynamométrique correctement réglée (Les valeurs de couple figurent dans la fiche technique du fabricant de chevilles respectif).

8 Montage et mise en service

8.1 Directives de montage

- Le montage de la plateforme de levage doit être réalisé par les moteurs formés du fabricant ou des revendeurs agréés. L'installation doit être réalisée selon le manuel du montage.
- La plateforme de levage de série ne doit pas être installée dans des locaux à risques d'explosion ou dans les ateliers de lavage.
- Avant l'installation, il convient de justifier ou de réaliser des fondations appropriées.
- Un lieu d'implantation plan doit être réalisé dans tous les cas, les fondations à l'extérieur ainsi que dans des

locaux exposés aux intempéries ou au gel en hiver devant être hors gel.

- Pour le branchement électrique standard, une alimentation 3 ~/N + PE, 400 V, 50 Hz doit être disponible sur site. Le câble d'alimentation doit être protégé à 16 A conformément à VDE 0100. La section minimale des conducteurs est de 2,5 mm².
- Le passage du câble par la traverse est possible. Dans tous les cas, il convient d'éviter de plier ou de tirer sur les câbles.
- Après le montage de la plateforme de levage et avant la première mise en service, la mise à la terre de la plateforme de levage doit être contrôlée sur site (par l'exploitant) selon les directives CEI (60364-6-61). Nous recommandons également d'effectuer un contrôle de résistance diélectrique.

8.1.1 Installation et chevillage de la plateforme de levage

ii L'exploitant doit fournir les moyens auxiliaires techniques (par ex. un chariot de manutention, une grue, etc.) pour le déchargement de la plateforme de levage et le montage.

Avant l'installation de la plateforme de levage, l'exploitant doit justifier de fondations appropriées ou en réaliser. A cet effet, un sol en béton normalement armé d'une qualité minimale de C20/25 est nécessaire. L'épaisseur minimale des fondations (sans chape ni carrelages) figure sur le plan de fondations ajouté à cette documentation. Sur nos plans, nous attirons l'attention sur les exigences minimales envers les fondations, mais nous déclinons toute responsabilité pour l'état des installations locales (par ex. le sous-sol, la qualité du sol, etc.). L'exécution de la situation de montage, l'architecte chargé de la planification ou un staticien doit être spécifiée individuellement pour chaque cas. Les fondations installées à l'extérieur doivent résister au gel.

L'exploitant de la plateforme de levage est seul responsable pour le lieu d'implantation.

Si la plateforme de levage est montée sur un sol en béton existant, la qualité et l'épaisseur du béton devront être contrôlées préalablement. En cas de doute, procéder à un carottage et utiliser des chevilles. Serrer ensuite la cheville au couple prescrit par le fabricant. Si le contrôle fait apparaître des détériorations (fissures fines, fêlures ou similaires) dans la zone d'influence (Ø 200 mm) de la cheville, ou si le couple prescrit ne peut pas être appliqué, le lieu d'implantation n'est pas adapté.

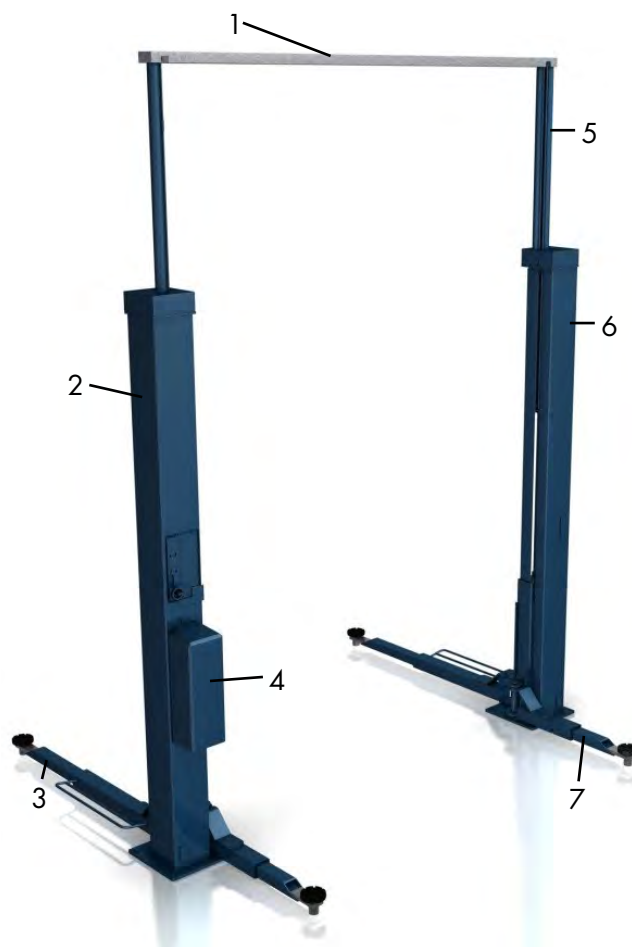


Figure 21 : Montage de l'ensemble sans rallonge du tube montant

- | | |
|-----------------------|----------------------|
| 1 Traverse | 5 Tube montant |
| 2 Colonne de commande | 6 Colonne opposée |
| 3 Bras porteur court | 7 Bras porteur court |
| 4 Module de commande | |

Réaliser des fondations selon les directives de la fiche « Plan des fondations ». Veiller également à une surface d'implantation plane pour la plateforme de levage, afin d'assurer un contact continu entre la plateforme de levage et le sol en béton.

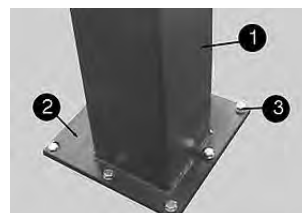


Figure 22 : Chevillage

- | |
|-------------------------|
| 1 Colonne |
| 2 Plaque de base |
| 3 Chevilles de sécurité |

- Pour obtenir une protection améliorée contre l'humidité provenant du sol d'atelier, il convient de placer un film PE fin entre le sol de l'atelier et la plaque de base de la colonne avant de procéder au chevillage. De plus, la fente entre la plaque de base et le sol de l'atelier doit être comblée de silicone après le chevillage.

- Lever la traverse fixée à une colonne et la fixer sur le côté opposé. Les conduites hydrauliques sont repérées en couleur et peuvent donc être raccordés aisément.
- Réaliser les trous pour la fixation des chevilles à travers les perçages dans la plaque de base.

Nettoyer les trous de perçage en les soufflant à l'air comprimé. Introduire les chevilles de sécurité dans les perçages.

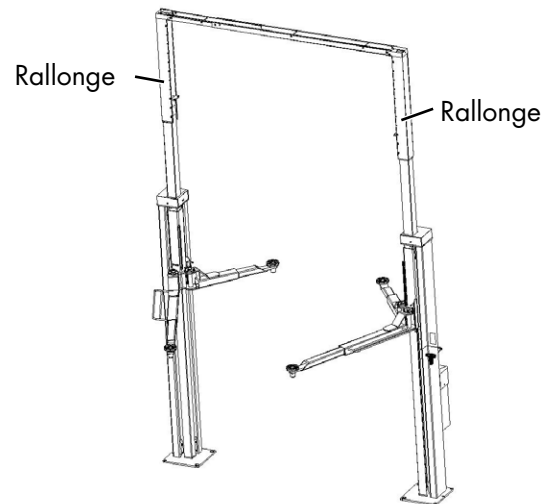
Le fabricant recommande par ex. des tire-fonds d'injection Hilti ou des chevilles équivalentes d'autres fabricants, avec homologation, en tenant compte de leurs dispositions. Avant le chevillage de la plateforme de levage, il convient de vérifier si le béton de qualité C20/25 atteint le bord supérieur du plancher fini. Dans ce cas, la longueur des chevilles doit être relevée dans la fiche technique « Choix de la longueur de chevilles sans revêtement de sol » (en annexe). Si le béton porteur est doté d'un revêtement de sol (carrelage, chape de finition), il convient de déterminer d'abord l'épaisseur de ce revêtement. Ce n'est qu'ensuite que la longueur des chevilles doit être relevée dans la fiche technique « Choix de la longueur de chevilles sans revêtement de sol » (en annexe).

- Alignement de la plateforme de levage ou des colonnes de levage à l'aide d'un niveau à bulle.
- Les plaques de base doivent être calées le cas échéant avec des cales adaptées (bandes de tôle fines), afin d'assurer un montage parfaitement vertical de la colonne ainsi que le contact de la plaque de base avec le sol.
- Serrer les chevilles à l'aide d'une clé dynamométrique.

! Chaque cheville doit pouvoir être serrée au couple de serrage prescrit par le fabricant. A un couple de serrage moins élevé, l'exploitation sûre de la plateforme de levage ne peut pas être assurée.

- Lorsque la cheville est serrée au couple de serrage prescrit, la rondelle bombée est posée à plat sur la plaque de base. Un assemblage chevillé fiable est ainsi assuré.

8.1.2 Montage de la plateforme de levage avec rallonge de tube montant



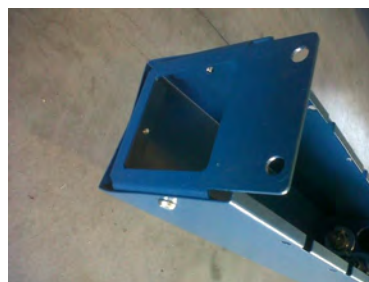
1. Poser la rallonge de tube montant sur le tube montant existant. Le côté ouvert est orienté vers l'intérieur.



2. Régler à la hauteur souhaitée (de 100 mm à 900 mm par incréments de 100 mm), en fonction de la hauteur de plafond. Sortir les 4 conduites hydrauliques (fixés à la colonne de commande) du haut du tube montant.



3. Fixer le couvercle.

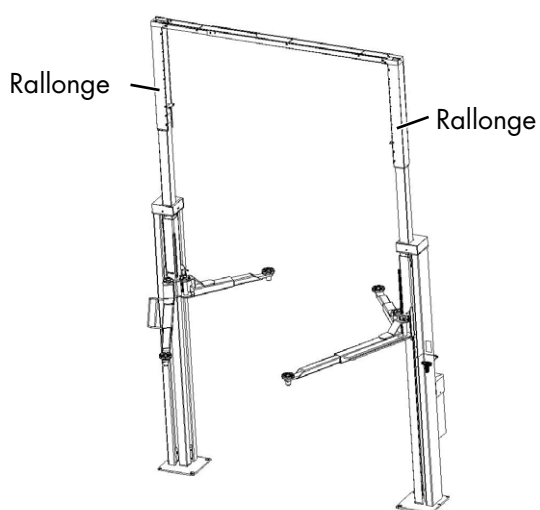


4. Après le montage des colonnes de levage, il convient de lever la traverse fixée à la colonne de commande jusqu'au côté opposé, puis de l'y fixer. Les conduites hydrauliques passent dans la traverse.

5. Introduire les flexibles par le haut dans le tube montant du côté opposé, puis les brancher aux points identifiés en couleur.
6. Fixer la rallonge à l'aide des longues vis après la mise en place de la tôle de tension (A).



8.1.3 Montage ultérieur de la rallonge de tube montant



1. Les rallonges de tube montant optionnelles sont livrées en carton. Préparation des pièces jointes: flexibles, couvercles, plaques, rallonges, tôle de placage, boulons.



2. Poser la rallonge de tube montant sur le tube montant existant. Le côté ouvert est orienté vers l'intérieur.



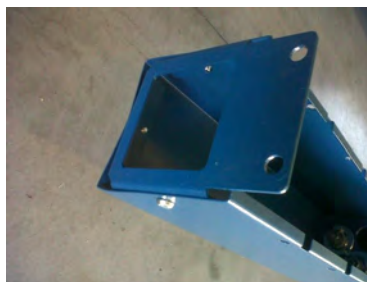
3. Régler à la hauteur souhaitée (de 100 mm à 900 mm par incréments de 100 mm), en fonction de la hauteur de plafond.



4. Fixer la rallonge à l'aide des longues vis après la mise en place de la tôle de tension (A).



5. Fixer le couvercle.



6. Retirer les conduites hydrauliques existantes. Ne pas retirer les repères en couleur.



7. Desserrer le raccord en T et les coudes, puis les tourner comme indiqué dans la figure.



Remplacer par les flexibles hydrauliques fournis

1. Monter le jaune et le blanc en haut de la colonne de commande.



2. Monter le rouge directement sur le groupe.



3. Raccorder le bleu en K1 de la colonne de commande.



4. Découper la tôle de carter à la bonne longueur et la monter.



8.1.4 Premier remplissage à l'huile hydraulique

Lors du remplissage du système hydraulique, il convient de différencier entre les vérins déjà remplis (avec autocollant « Premier remplissage » sur le groupe) et les vérins non remplis (sans autocollant sur le groupe).

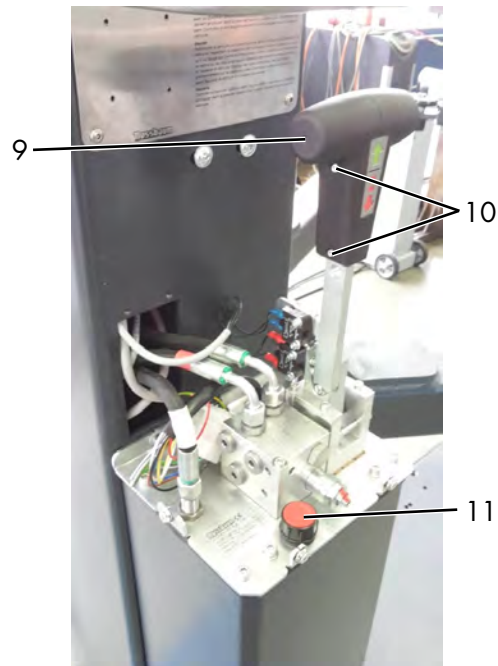
Sur les plateformes de levage possédant cet autocollant sur le groupe, les vérins hydrauliques sont déjà remplis d'huile hydraulique.



Premier remplissage avec autocollant

Volume d'huile nécessaire : 9 litres (HLP 32) pour le groupe. Sur les plateformes de levage possédant cet autocollant sur le groupe, les vérins et flexibles hydrauliques sont déjà remplis d'huile hydraulique.

Après l'installation et le branchement électrique de la plateforme de levage, le système hydraulique peut être rempli.



9 Levier de commande

10 Vis à six pans creux du levier de commande

11 Orifice de remplissage d'huile

- Desserrer l'élément en plastique du levier de commande (9) à l'aide des deux vis à six pans creux (10), puis le retirer.
- Desserrer le couvercle du groupe et le retirer.
- Dévisser le bouchon de l'orifice de remplissage d'huile (11).
- Verser huile hydraulique (HLP 32). 9 litres de HLP 32 sont nécessaires.
- Lever la plateforme de levage d'env. 1 m en actionnant le levier de commande (9). Les chariots de levage peuvent lever avec un décalage !
- Suspendre et bloquer les bras porteurs (voir 4.9).
- Pousser le levier de commande vers l'avant et lever la plateforme sur la position de fin de course supérieure.

- Maintenir le levier de commande actionné pendant 60 secondes supplémentaires, afin que l'air dans le circuit puisse s'échapper et que la procédure de débordement puisse aligner les chariots de levage.

! Lors de la première mise en service, le démarrage hétérogène et d'importants à-coups sur la position de fin de course supérieure sont normaux. L'air qui se trouve dans le système doit être entièrement purgé d'abord.

- Abaisser ensuite la plateforme de levage sur la position inférieure. Tirer le levier de commande (9) jusqu'à ce que les bras porteurs soient entièrement abaissés.

! Le niveau d'huile doit se situer à env. 30 - 40 mm sous l'orifice de remplissage. Ne pas remplir le réservoir d'huile jusqu'au bord supérieur, puisque dans ce cas, la conduite de retour d'huile peut aspirer l'huile du réservoir lors de l'abaissement, ce qui freine considérablement la vitesse de levage dans la zone supérieure.

Premier remplissage sans autocollant

Volume d'huile nécessaire : 13 litres (HLP 32) pour le groupe, les flexibles et les vérins.

- Après l'installation et le branchement électrique de la plateforme de levage, le système hydraulique peut être rempli.
- Desserrer l'élément en plastique du levier de commande (9) à l'aide des deux vis à six pans creux (10), puis le retirer.
- Desserrer le couvercle du groupe et le retirer.
- Dévisser le bouchon de l'orifice de remplissage d'huile (11).
- Verser huile hydraulique (HLP 32). 9 litres de HLP 32.
- Lever la plateforme de levage d'env. 1 m en actionnant le levier de commande (9).
- Les chariots de levage peuvent lever avec un décalage !
- Suspendre et bloquer les bras porteurs.
- Pousser le levier de commande (9) vers l'avant et lever la plateforme sur la position de fin de course supérieure.

• Ajouter ensuite 4 l huile hydraulique (HLP 32) dans le réservoir d'huile hydraulique!

- Maintenir le levier de commande actionné pendant 60 secondes supplémentaires, afin que l'air dans le circuit puisse s'échapper et que la procédure de débordement puisse aligner les chariots de levage.

! Lors de la première mise en service, le démarrage hétérogène et d'importants à-coups sur la position de fin de course supérieure sont normaux. L'air qui se trouve dans le système doit être entièrement purgé d'abord.

- Abaisser ensuite la plateforme de levage sur la position inférieure. Tirer le levier de commande (9) jusqu'à ce que les bras porteurs soient entièrement abaissés.

! Le niveau d'huile doit se situer à env. 30 - 40 mm sous l'orifice de remplissage. Ne pas remplir le réservoir d'huile jusqu'au bord supérieur, puisque dans ce cas, la conduite de retour d'huile peut aspirer l'huile du réservoir lors de l'abaissement, ce qui freine considérablement la vitesse de levage dans la zone supérieure.

8.2 Montage du bras porteur

8.2.1 Montage et graissage des bras porteurs

La procédure pour le montage des bras de support est la suivante :



Graisser le support du bras porteur avec une graisse polyvalente sans acide



Positionner le bras porteur



Graisser le trou supérieur



Graisser le trou inférieur



Boulon avec circlip supérieur



ATTENTION : NE PAS graisser les dents du disque denté et du segment denté ! De la saleté pourrait s'incruster dans la graisse et influencer le fonctionnement du dispositif d'arrêt.



Accrocher les boulons

8.2.2 Vérification de la fonction de sécurité

Après le montage des bras porteurs, il faut vérifier la fonction d'encliquetage.

Les dents du segment denté et de la rondelle dentée doivent s'enclencher facilement, le segment denté doit s'engager complètement dans la rondelle dentée (voir illustration).



Mettre le circlip en bas

Vis de rondelle à dents (4 x M8)

Rondelle à dents



Sécurité inférieure du symbole de support

Remarque 1: Pour des raisons techniques, il peut arriver qu'une dent du segment denté repose sur la rondelle dentée lors du blocage et que la sécurité du bras articulé ne soit donc pas verrouillée. Un léger mouvement horizontal du bras porteur doit alors enclencher le verrouillage.

Remarque 2: Le blocage est réglé et vérifié en usine lors de l'assemblage final.

Si, lors du montage du bras porteur, le verrouillage ne s'enclenche que difficilement, il peut être réajusté sur place par un spécialiste. Pour cela, il faut d'abord desserrer les quatre vis de la rondelle dentée. Le faible jeu existant entre la rondelle dentée et les symboles du bras porteur suffit généralement à augmenter l'écart entre les dents et à rendre le verrouillage plus souple. Ensuite, il faut fixer à nouveau les vis de la rondelle dentée et les serrer avec un couple de 25 Nm.



L'axe du bras porteur doit être sécurisé des deux côtés, sinon il n'y a pas de liaison fiable entre le chariot de levage et le bras porteur.

8.3 Ajustage des bras porteurs

Après le montage de la plateforme de levage, il se peut que les bras porteurs soient posés au sol dans leur posi-

tion de fin de course inférieure et ne se laissent déplacer qu'en forçant. Il est possible de régler la vis de réglage du bas du chariot de levage de sorte que les bras porteurs soient plus faciles à déplacer.



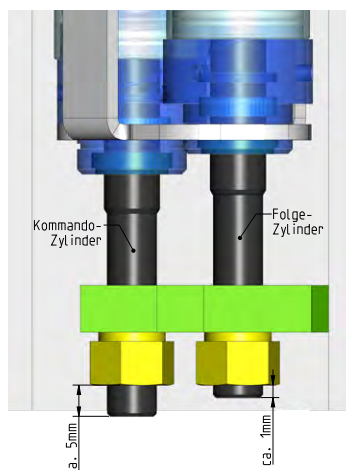
Position de la vis de réglage

8.3.1 Contrôle des écrous autobloquants

Après le montage, contrôler les écrous autobloquants. Les filets de la tige de piston (voir dessin) doivent dépasser des écrous



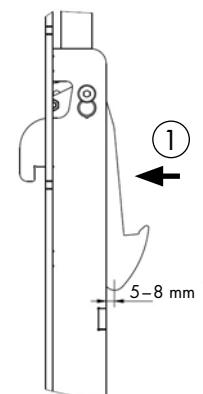
Écrous autobloquants



8.3.2 Cran

! Un contrôle est nécessaire après le raccordement des crans !

Réglage le cran



8.4 Mise en service

! Avant la mise en service, il convient d'effectuer le contrôle de sécurité initial (utiliser le formulaire « Contrôle de sécurité initial »)

Si la plateforme de levage est installée par un spécialiste (monteur formé en usine), celui-ci effectue le contrôle de sécurité. Si l'installation est réalisée par l'exploitant, le contrôle de sécurité doit être confié à un spécialiste. Le spécialiste certifie le fonctionnement irréprochable de la plateforme de levage sur le rapport de montage et le formulaire pour le contrôle de sécurité initial, puis valide la plateforme de levage pour l'exploitation.

! Après la mise en service, il convient de compléter le rapport de montage et de le retourner au fabricant dans les meilleurs délais.

8.5 Changement du lieu d'installation

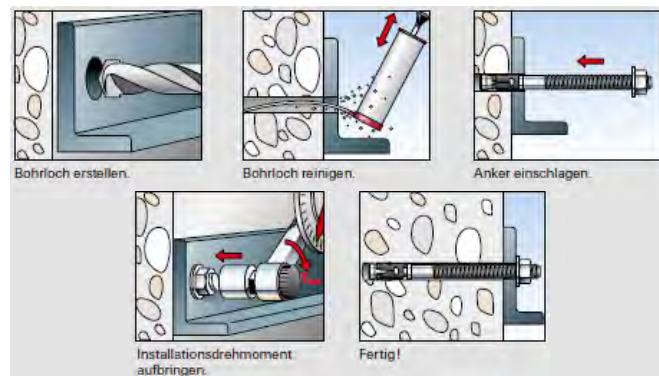
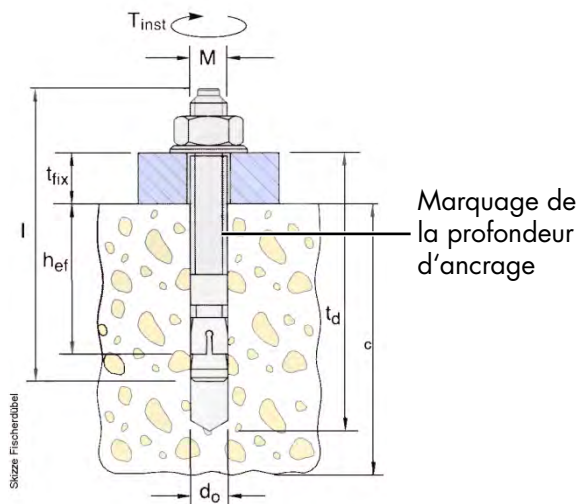
Pour modifier le lieu d'implantation, les conditions préalables doivent être réalisées en fonction des directives d'implantation. Le changement de lieu d'implantation doit être réalisé selon la séquence suivante :

- Amener le chariot de levage à mi-hauteur.
- Démonter les bras de levage (retirer les goupilles de blocage des axes des bras porteurs, extraire les bras porteurs et retirer les bras porteurs).
- Débrancher du secteur le câble d'alimentation électrique de la plateforme de levage.
- Débrancher les conduites hydrauliques en haut sur le côté opposé et les obturer par des bouchons.
- Ne démonter la traverse que d'un seul côté et la rabattre vers le bas avec les conduites hydrauliques.
- Attacher la traverse aux colonnes.
- Aspirer l'huile hydraulique.
- Démonter les fixations par chevilles.

- Transporter la colonne de levage avec un moyen de levage adapté (par ex. une grue, un chariot de maintenance, etc.) avec précaution vers le nouveau lieu d'implantation.
- Montage de la plateforme de levage conformément au mode opératoire d'installation et de chevillage de la première mise en service

! Utiliser des chevilles neuves. Les chevilles usagées ne sont plus utilisables.

8.5.1 Chevilles Fischer



Sous réserve de modifications !

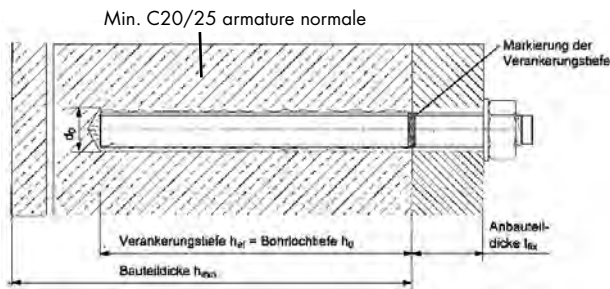
fischer-cheville

POWER LIFT HF 3S 3000
POWER LIFT HF 3S 3500
POWER LIFT HF 3S 4000

type de cheville	FH 18 x 100/100 B N° de commande 972230	
Profondeur de l'alésage (mm)	t _d	230
Profondeur minimale d'ancrage (mm)	h _{ef}	100
Epaisseur du béton (mm)	c	voir le plan de fondations actuel
Diamètre de l'alésage (mm)	d _o	18
Epaisseur de la pièce (mm)	t _{fix}	0-100
moment d'une force (Nm)	M _b	80
Longueur totale (mm)	l	230
fil	M	M12
nombre des pièces	a	4
	b	8
	c	10
	d	12
	e	16
	f	20
	g	14

Il est également possible d'utiliser des chevilles de sécurité équivalentes d'autres fabricants (avec homologation) en tenant compte de leurs dispositions.

8.5.2 Chevilles à injection Hilti



sous réserve des modifications!

Chevilles à injection Hilti

POWER LIFT HF 3S 3000^d
POWER LIFT HF 3S 3500^d
POWER LIFT HF 3S 4000^e

Betonboden	sans revêtement de sol	
type de cheville	HIT-V-5.8 M12x150 Réf. art. 387061	
Profondeur de l'alésage (mm)	h_o	108
Profondeur minimale d'ancrage (mm)	h_{ef}	108
Épaisseur du béton (mm)	H_{min}	min. 138
Diamètre de l'alésage (mm)	d_o	14
Épaisseur de la pièce (mm)	t_{fix}	max. 19
moment d'une force (Nm)	T_{inst}	40
Longueur totale (mm)	l	150
fil	M	12
nombre des pièces	a	4
	b	8
	c	10
	d	12
	e	14
	f	16
	g	28


Respecter les instructions figurant dans la notice de montage du fabricant de chevilles. En cas de présence d'un revêtement de sol (chape/carrelage), il convient d'utiliser des chevilles plus longues.


Il est également possible d'utiliser des chevilles d'injection équivalentes d'autres fabricants (avec homologation) en tenant compte de leurs dispositions.

9 Contrôle de sécurité

Le contrôle de sécurité est nécessaire pour assurer la sûreté d'exploitation de la plateforme de levage. Il doit être réalisé.


1. Avant la première mise en service suite au montage de la plateforme de levage
Utiliser le formulaire « Contrôle de sécurité initial »
2. Après la première mise en service régulièrement à intervalles d'un an au maximum.
Utiliser le formulaire « Contrôle de sécurité récurrent »
3. Après les modifications de la structure de la plateforme de levage.
Utiliser le formulaire « Contrôle de sécurité exceptionnel »

 *Les contrôles initial et récurrents doivent être réalisés par un spécialiste. Nous recommandons de procéder simultanément à une intervention de maintenance.*

 *Après les modifications de la structure (par ex. une modification de la capacité de levage ou de la hauteur de levage) et suite à des réparations majeures sur des éléments porteurs (par ex. des opérations de soudage), le contrôle par un expert est nécessaire (contrôle de sécurité exceptionnel).*

Le présent carnet de contrôle contient des formulaires avec plan de contrôle imprimé pour le contrôle de sécurité. Utiliser le formulaire correspondant, consigner l'état de la plateforme de levage contrôlée et conserver le formulaire entièrement complété dans le présent carnet de contrôle.

9.1 Contrôle de sécurité initial avant la mise en service

 Copier, compléter et ranger dans le carnet de contrôle Numéro de série : _____

Etape de contrôle	Con- forme	Non conforme ou absent	Contrôle de révision	Remarque
Plaque signalétique	<input type="checkbox"/>	<input type="checkbox"/>	<input type="checkbox"/>	_____
Notice d'emploi abrégée apposée sur la colonne	<input type="checkbox"/>	<input type="checkbox"/>	<input type="checkbox"/>	_____
Indication de la capacité de levage sur la plateforme de levage	<input type="checkbox"/>	<input type="checkbox"/>	<input type="checkbox"/>	_____
Manuel d'exploitation détaillé.....	<input type="checkbox"/>	<input type="checkbox"/>	<input type="checkbox"/>	_____
Etat, fonctionnement du levier de commande et bouton-poussoir	<input type="checkbox"/>	<input type="checkbox"/>	<input type="checkbox"/>	_____
Identification « LEVER/ ABAISSER »	<input type="checkbox"/>	<input type="checkbox"/>	<input type="checkbox"/>	_____
Etat sectionneur principal cadenassable	<input type="checkbox"/>	<input type="checkbox"/>	<input type="checkbox"/>	_____
Etat des plateaux porteur en caoutchouc	<input type="checkbox"/>	<input type="checkbox"/>	<input type="checkbox"/>	_____
Blocage des axes de bras porteurs	<input type="checkbox"/>	<input type="checkbox"/>	<input type="checkbox"/>	_____
Etat, fonctionnement des plateaux porteurs	<input type="checkbox"/>	<input type="checkbox"/>	<input type="checkbox"/>	_____
Sécurisation de la plaque de support (non amovible).....	<input type="checkbox"/>	<input type="checkbox"/>	<input type="checkbox"/>	_____
Etat, fonctionnement du CE-Stop	<input type="checkbox"/>	<input type="checkbox"/>	<input type="checkbox"/>	_____
Etat des éléments coulissants du chariot de levage	<input type="checkbox"/>	<input type="checkbox"/>	<input type="checkbox"/>	_____
Etat / fonctionnement du cran de sécurité	<input type="checkbox"/>	<input type="checkbox"/>	<input type="checkbox"/>	_____
Etat de la peinture	<input type="checkbox"/>	<input type="checkbox"/>	<input type="checkbox"/>	_____
Structure porteuse (déformations, fissures)	<input type="checkbox"/>	<input type="checkbox"/>	<input type="checkbox"/>	_____
Couple de serrage des vis de fixation	<input type="checkbox"/>	<input type="checkbox"/>	<input type="checkbox"/>	_____
Les écrous de la fixation de vérin sont réglés correctement	<input type="checkbox"/>	<input type="checkbox"/>	<input type="checkbox"/>	_____
Écrous de fixation de vérin, contrôler le vernis de scellement	<input type="checkbox"/>	<input type="checkbox"/>	<input type="checkbox"/>	_____
Couple de serrage des chevilles de fixation	<input type="checkbox"/>	<input type="checkbox"/>	<input type="checkbox"/>	_____
Etat, fonctionnement du blocage de bras porteur	<input type="checkbox"/>	<input type="checkbox"/>	<input type="checkbox"/>	_____
Etat, fonctionnement du décalage de bras porteur	<input type="checkbox"/>	<input type="checkbox"/>	<input type="checkbox"/>	_____
Etat, tôle de blocage sur Mini-Max	<input type="checkbox"/>	<input type="checkbox"/>	<input type="checkbox"/>	_____
Etat, fonctionnement des bras porteurs Mini-Max	<input type="checkbox"/>	<input type="checkbox"/>	<input type="checkbox"/>	_____
Etat de la traverse	<input type="checkbox"/>	<input type="checkbox"/>	<input type="checkbox"/>	_____
Etat des vérins	<input type="checkbox"/>	<input type="checkbox"/>	<input type="checkbox"/>	_____
Etat des raclors de vérins	<input type="checkbox"/>	<input type="checkbox"/>	<input type="checkbox"/>	_____
Etat des carters	<input type="checkbox"/>	<input type="checkbox"/>	<input type="checkbox"/>	_____
Etat, fonctionnement de la rallonge de tube montant	<input type="checkbox"/>	<input type="checkbox"/>	<input type="checkbox"/>	_____
Etat du sol en béton (fissures)	<input type="checkbox"/>	<input type="checkbox"/>	<input type="checkbox"/>	_____
Etat des câbles électriques	<input type="checkbox"/>	<input type="checkbox"/>	<input type="checkbox"/>	_____
Etat des conduites hydrauliques + raccords filetés	<input type="checkbox"/>	<input type="checkbox"/>	<input type="checkbox"/>	_____
Etat du groupe hydraulique	<input type="checkbox"/>	<input type="checkbox"/>	<input type="checkbox"/>	_____
Essai fonctionnel de la plateforme de levage avec véhicule	<input type="checkbox"/>	<input type="checkbox"/>	<input type="checkbox"/>	_____
Essais fonctionnels « Trop plein »	<input type="checkbox"/>	<input type="checkbox"/>	<input type="checkbox"/>	_____
Stabilité de la plateforme de levage	<input type="checkbox"/>	<input type="checkbox"/>	<input type="checkbox"/>	_____
Etat général de la plateforme de levage	<input type="checkbox"/>	<input type="checkbox"/>	<input type="checkbox"/>	_____

*) Cocher les points conformes, cocher en plus la case correspondante si une révision est nécessaire !

Contrôle de sécurité réalisé le : _____

Réalisé par la société : _____

Nom, adresse du spécialiste : _____

- Résultat du contrôle :
- Poursuite de l'exploitation risquée, une révision est nécessaire
 - Poursuite de l'exploitation possible,
éliminer les défaillances avant le _____
 - Pas de défaillances, poursuite de l'exploitation sans restrictions

Signature du spécialiste

Signature de l'exploitant

En cas de besoin d'élimination de défaillances

Défaillances éliminées le : _____

(utiliser un formulaire nouveau pour la révision !)

Signature de l'exploitant

9.2 Contrôle de sécurité récurrent et maintenance

 Copier, compléter et ranger dans le carnet de contrôle Numéro de série : _____

Étape de contrôle	Con- forme	Non conforme ou absent	Contrôle de révision	Remarque
Plaque signalétique	<input type="checkbox"/>	<input type="checkbox"/>	<input type="checkbox"/>	_____
Notice d'emploi abrégée apposée sur la colonne	<input type="checkbox"/>	<input type="checkbox"/>	<input type="checkbox"/>	_____
Indication de la capacité de levage sur la plateforme de levage	<input type="checkbox"/>	<input type="checkbox"/>	<input type="checkbox"/>	_____
Manuel d'exploitation détaillé.....	<input type="checkbox"/>	<input type="checkbox"/>	<input type="checkbox"/>	_____
Etat, fonctionnement du levier de commande et bouton-poussoir	<input type="checkbox"/>	<input type="checkbox"/>	<input type="checkbox"/>	_____
Identification « LEVER/ ABAISSER »	<input type="checkbox"/>	<input type="checkbox"/>	<input type="checkbox"/>	_____
Etat sectionneur principal cadenassable	<input type="checkbox"/>	<input type="checkbox"/>	<input type="checkbox"/>	_____
Etat des plateaux porteur en caoutchouc	<input type="checkbox"/>	<input type="checkbox"/>	<input type="checkbox"/>	_____
Blocage des axes de bras porteurs	<input type="checkbox"/>	<input type="checkbox"/>	<input type="checkbox"/>	_____
Etat, fonctionnement des plateaux porteurs	<input type="checkbox"/>	<input type="checkbox"/>	<input type="checkbox"/>	_____
Sécurisation de la plaque de support (non amovible)	<input type="checkbox"/>	<input type="checkbox"/>	<input type="checkbox"/>	_____
Etat, fonctionnement du CE-Stop	<input type="checkbox"/>	<input type="checkbox"/>	<input type="checkbox"/>	_____
Etat des éléments coulissants du chariot de levage	<input type="checkbox"/>	<input type="checkbox"/>	<input type="checkbox"/>	_____
Etat / fonctionnement du cran de sécurité	<input type="checkbox"/>	<input type="checkbox"/>	<input type="checkbox"/>	_____
Etat de la peinture	<input type="checkbox"/>	<input type="checkbox"/>	<input type="checkbox"/>	_____
Structure porteuse (déformations, fissures)	<input type="checkbox"/>	<input type="checkbox"/>	<input type="checkbox"/>	_____
Couple de serrage des vis de fixation	<input type="checkbox"/>	<input type="checkbox"/>	<input type="checkbox"/>	_____
Les écrous de la fixation de vérin sont réglés correctement	<input type="checkbox"/>	<input type="checkbox"/>	<input type="checkbox"/>	_____
Écrous de fixation de vérin, contrôler le vernis de scellement	<input type="checkbox"/>	<input type="checkbox"/>	<input type="checkbox"/>	_____
Couple de serrage des chevilles de fixation	<input type="checkbox"/>	<input type="checkbox"/>	<input type="checkbox"/>	_____
Etat, fonctionnement du blocage de bras porteur	<input type="checkbox"/>	<input type="checkbox"/>	<input type="checkbox"/>	_____
Etat, fonctionnement du décalage de bras porteur	<input type="checkbox"/>	<input type="checkbox"/>	<input type="checkbox"/>	_____
Etat, tôle de blocage sur Mini-Max	<input type="checkbox"/>	<input type="checkbox"/>	<input type="checkbox"/>	_____
Etat, fonctionnement des bras porteurs Mini-Max	<input type="checkbox"/>	<input type="checkbox"/>	<input type="checkbox"/>	_____
Etat de la traverse	<input type="checkbox"/>	<input type="checkbox"/>	<input type="checkbox"/>	_____
Etat des vérins	<input type="checkbox"/>	<input type="checkbox"/>	<input type="checkbox"/>	_____
Etat des racloirs de vérins	<input type="checkbox"/>	<input type="checkbox"/>	<input type="checkbox"/>	_____
Etat des carters	<input type="checkbox"/>	<input type="checkbox"/>	<input type="checkbox"/>	_____
Etat, fonctionnement de la rallonge de tube montant	<input type="checkbox"/>	<input type="checkbox"/>	<input type="checkbox"/>	_____
Etat du sol en béton (fissures)	<input type="checkbox"/>	<input type="checkbox"/>	<input type="checkbox"/>	_____
Etat des câbles électriques	<input type="checkbox"/>	<input type="checkbox"/>	<input type="checkbox"/>	_____
Etat des conduites hydrauliques + raccords filetés	<input type="checkbox"/>	<input type="checkbox"/>	<input type="checkbox"/>	_____
Etat du groupe hydraulique	<input type="checkbox"/>	<input type="checkbox"/>	<input type="checkbox"/>	_____
Essai fonctionnel de la plateforme de levage avec véhicule	<input type="checkbox"/>	<input type="checkbox"/>	<input type="checkbox"/>	_____
Essais fonctionnels « Trop plein »	<input type="checkbox"/>	<input type="checkbox"/>	<input type="checkbox"/>	_____
Stabilité de la plateforme de levage	<input type="checkbox"/>	<input type="checkbox"/>	<input type="checkbox"/>	_____
Etat général de la plateforme de levage	<input type="checkbox"/>	<input type="checkbox"/>	<input type="checkbox"/>	_____

**) Cocher les points conformes, cocher en plus la case correspondante si une révision est nécessaire !*

Contrôle de sécurité réalisé le : _____

Réalisé par la société : _____

Nom, adresse du spécialiste : _____

- Résultat du contrôle :
- Poursuite de l'exploitation risquée, une révision est nécessaire
 - Poursuite de l'exploitation possible, éliminer les défaillances avant le _____
 - Pas de défaillances, poursuite de l'exploitation sans restrictions

Signature du spécialiste

Signature de l'exploitant


En cas de besoin d'élimination de défaillances

Défaillances éliminées le : _____

(utiliser un formulaire nouveau pour la révision !)

Signature de l'exploitant

Contrôle de sécurité récurrent et maintenance

 Copier, compléter et ranger dans le carnet de contrôle Numéro de série : _____

Etape de contrôle	Con- forme	Non conforme ou absent	Contrôle de révision	Remarque
Plaque signalétique	<input type="checkbox"/>	<input type="checkbox"/>	<input type="checkbox"/>	_____
Notice d'emploi abrégée apposée sur la colonne	<input type="checkbox"/>	<input type="checkbox"/>	<input type="checkbox"/>	_____
Indication de la capacité de levage sur la plateforme de levage	<input type="checkbox"/>	<input type="checkbox"/>	<input type="checkbox"/>	_____
Manuel d'exploitation détaillé.....	<input type="checkbox"/>	<input type="checkbox"/>	<input type="checkbox"/>	_____
Etat, fonctionnement du levier de commande et bouton-poussoir	<input type="checkbox"/>	<input type="checkbox"/>	<input type="checkbox"/>	_____
Identification « LEVER/ ABAISSER »	<input type="checkbox"/>	<input type="checkbox"/>	<input type="checkbox"/>	_____
Etat sectionneur principal cadenassable	<input type="checkbox"/>	<input type="checkbox"/>	<input type="checkbox"/>	_____
Etat des plateaux porteur en caoutchouc	<input type="checkbox"/>	<input type="checkbox"/>	<input type="checkbox"/>	_____
Blocage des axes de bras porteurs	<input type="checkbox"/>	<input type="checkbox"/>	<input type="checkbox"/>	_____
Etat, fonctionnement des plateaux porteurs	<input type="checkbox"/>	<input type="checkbox"/>	<input type="checkbox"/>	_____
Sécurisation de la plaque de support (non amovible).....	<input type="checkbox"/>	<input type="checkbox"/>	<input type="checkbox"/>	_____
Etat, fonctionnement du CE-Stop	<input type="checkbox"/>	<input type="checkbox"/>	<input type="checkbox"/>	_____
Etat des éléments coulissants du chariot de levage	<input type="checkbox"/>	<input type="checkbox"/>	<input type="checkbox"/>	_____
Etat / fonctionnement du cran de sécurité	<input type="checkbox"/>	<input type="checkbox"/>	<input type="checkbox"/>	_____
Etat de la peinture	<input type="checkbox"/>	<input type="checkbox"/>	<input type="checkbox"/>	_____
Structure porteuse (déformations, fissures)	<input type="checkbox"/>	<input type="checkbox"/>	<input type="checkbox"/>	_____
Couple de serrage des vis de fixation	<input type="checkbox"/>	<input type="checkbox"/>	<input type="checkbox"/>	_____
Les écrous de la fixation de vérin sont réglés correctement	<input type="checkbox"/>	<input type="checkbox"/>	<input type="checkbox"/>	_____
Écrous de fixation de vérin, contrôler le vernis de scellement	<input type="checkbox"/>	<input type="checkbox"/>	<input type="checkbox"/>	_____
Couple de serrage des chevilles de fixation	<input type="checkbox"/>	<input type="checkbox"/>	<input type="checkbox"/>	_____
Etat, fonctionnement du blocage de bras porteur	<input type="checkbox"/>	<input type="checkbox"/>	<input type="checkbox"/>	_____
Etat, fonctionnement du décalage de bras porteur	<input type="checkbox"/>	<input type="checkbox"/>	<input type="checkbox"/>	_____
Etat, tôle de blocage sur Mini-Max	<input type="checkbox"/>	<input type="checkbox"/>	<input type="checkbox"/>	_____
Etat, fonctionnement des bras porteurs Mini-Max	<input type="checkbox"/>	<input type="checkbox"/>	<input type="checkbox"/>	_____
Etat de la traverse	<input type="checkbox"/>	<input type="checkbox"/>	<input type="checkbox"/>	_____
Etat des vérins	<input type="checkbox"/>	<input type="checkbox"/>	<input type="checkbox"/>	_____
Etat des racloirs de vérins	<input type="checkbox"/>	<input type="checkbox"/>	<input type="checkbox"/>	_____
Etat des carters	<input type="checkbox"/>	<input type="checkbox"/>	<input type="checkbox"/>	_____
Etat, fonctionnement de la rallonge de tube montant	<input type="checkbox"/>	<input type="checkbox"/>	<input type="checkbox"/>	_____
Etat du sol en béton (fissures)	<input type="checkbox"/>	<input type="checkbox"/>	<input type="checkbox"/>	_____
Etat des câbles électriques	<input type="checkbox"/>	<input type="checkbox"/>	<input type="checkbox"/>	_____
Etat des conduites hydrauliques + raccords filetés	<input type="checkbox"/>	<input type="checkbox"/>	<input type="checkbox"/>	_____
Etat du groupe hydraulique	<input type="checkbox"/>	<input type="checkbox"/>	<input type="checkbox"/>	_____
Essai fonctionnel de la plateforme de levage avec véhicule	<input type="checkbox"/>	<input type="checkbox"/>	<input type="checkbox"/>	_____
Essais fonctionnels « Trop plein »	<input type="checkbox"/>	<input type="checkbox"/>	<input type="checkbox"/>	_____
Stabilité de la plateforme de levage	<input type="checkbox"/>	<input type="checkbox"/>	<input type="checkbox"/>	_____
Etat général de la plateforme de levage	<input type="checkbox"/>	<input type="checkbox"/>	<input type="checkbox"/>	_____

*) Cocher les points conformes, cocher en plus la case correspondante si une révision est nécessaire !

Contrôle de sécurité réalisé le : _____

Réalisé par la société : _____

Nom, adresse du spécialiste : _____

- Résultat du contrôle :
- Poursuite de l'exploitation risquée, une révision est nécessaire
 - Poursuite de l'exploitation possible,
éliminer les défaillances avant le _____
 - Pas de défaillances, poursuite de l'exploitation sans restrictions

Signature du spécialiste

Signature de l'exploitant

En cas de besoin d'élimination de défaillances

Défaillances éliminées le : _____

(utiliser un formulaire nouveau pour la révision !)

Signature de l'exploitant

Contrôle de sécurité récurrent et maintenance

 Copier, compléter et ranger dans le carnet de contrôle Numéro de série : _____

Étape de contrôle	Con- forme	Non conforme ou absent	Contrôle de révision	Remarque
Plaque signalétique	<input type="checkbox"/>	<input type="checkbox"/>	<input type="checkbox"/>	_____
Notice d'emploi abrégée apposée sur la colonne	<input type="checkbox"/>	<input type="checkbox"/>	<input type="checkbox"/>	_____
Indication de la capacité de levage sur la plateforme de levage	<input type="checkbox"/>	<input type="checkbox"/>	<input type="checkbox"/>	_____
Manuel d'exploitation détaillé.....	<input type="checkbox"/>	<input type="checkbox"/>	<input type="checkbox"/>	_____
Etat, fonctionnement du levier de commande et bouton-poussoir	<input type="checkbox"/>	<input type="checkbox"/>	<input type="checkbox"/>	_____
Identification « LEVER/ ABAISSER »	<input type="checkbox"/>	<input type="checkbox"/>	<input type="checkbox"/>	_____
Etat sectionneur principal cadencassable	<input type="checkbox"/>	<input type="checkbox"/>	<input type="checkbox"/>	_____
Etat des plateaux porteur en caoutchouc	<input type="checkbox"/>	<input type="checkbox"/>	<input type="checkbox"/>	_____
Blocage des axes de bras porteurs	<input type="checkbox"/>	<input type="checkbox"/>	<input type="checkbox"/>	_____
Etat, fonctionnement des plateaux porteurs	<input type="checkbox"/>	<input type="checkbox"/>	<input type="checkbox"/>	_____
Sécurisation de la plaque de support (non amovible)	<input type="checkbox"/>	<input type="checkbox"/>	<input type="checkbox"/>	_____
Etat, fonctionnement du CE-Stop	<input type="checkbox"/>	<input type="checkbox"/>	<input type="checkbox"/>	_____
Etat des éléments coulissants du chariot de levage	<input type="checkbox"/>	<input type="checkbox"/>	<input type="checkbox"/>	_____
Etat / fonctionnement du cran de sécurité	<input type="checkbox"/>	<input type="checkbox"/>	<input type="checkbox"/>	_____
Etat de la peinture	<input type="checkbox"/>	<input type="checkbox"/>	<input type="checkbox"/>	_____
Structure porteuse (déformations, fissures)	<input type="checkbox"/>	<input type="checkbox"/>	<input type="checkbox"/>	_____
Couple de serrage des vis de fixation	<input type="checkbox"/>	<input type="checkbox"/>	<input type="checkbox"/>	_____
Les écrous de la fixation de vérin sont réglés correctement	<input type="checkbox"/>	<input type="checkbox"/>	<input type="checkbox"/>	_____
Écrous de fixation de vérin, contrôler le vernis de scellement	<input type="checkbox"/>	<input type="checkbox"/>	<input type="checkbox"/>	_____
Couple de serrage des chevilles de fixation	<input type="checkbox"/>	<input type="checkbox"/>	<input type="checkbox"/>	_____
Etat, fonctionnement du blocage de bras porteur	<input type="checkbox"/>	<input type="checkbox"/>	<input type="checkbox"/>	_____
Etat, fonctionnement du décalage de bras porteur	<input type="checkbox"/>	<input type="checkbox"/>	<input type="checkbox"/>	_____
Etat, tôle de blocage sur Mini-Max	<input type="checkbox"/>	<input type="checkbox"/>	<input type="checkbox"/>	_____
Etat, fonctionnement des bras porteurs Mini-Max	<input type="checkbox"/>	<input type="checkbox"/>	<input type="checkbox"/>	_____
Etat de la traverse	<input type="checkbox"/>	<input type="checkbox"/>	<input type="checkbox"/>	_____
Etat des vérins	<input type="checkbox"/>	<input type="checkbox"/>	<input type="checkbox"/>	_____
Etat des racloirs de vérins	<input type="checkbox"/>	<input type="checkbox"/>	<input type="checkbox"/>	_____
Etat des carters	<input type="checkbox"/>	<input type="checkbox"/>	<input type="checkbox"/>	_____
Etat, fonctionnement de la rallonge de tube montant	<input type="checkbox"/>	<input type="checkbox"/>	<input type="checkbox"/>	_____
Etat du sol en béton (fissures)	<input type="checkbox"/>	<input type="checkbox"/>	<input type="checkbox"/>	_____
Etat des câbles électriques	<input type="checkbox"/>	<input type="checkbox"/>	<input type="checkbox"/>	_____
Etat des conduites hydrauliques + raccords filetés	<input type="checkbox"/>	<input type="checkbox"/>	<input type="checkbox"/>	_____
Etat du groupe hydraulique	<input type="checkbox"/>	<input type="checkbox"/>	<input type="checkbox"/>	_____
Essai fonctionnel de la plateforme de levage avec véhicule	<input type="checkbox"/>	<input type="checkbox"/>	<input type="checkbox"/>	_____
Essais fonctionnels « Trop plein »	<input type="checkbox"/>	<input type="checkbox"/>	<input type="checkbox"/>	_____
Stabilité de la plateforme de levage	<input type="checkbox"/>	<input type="checkbox"/>	<input type="checkbox"/>	_____
Etat général de la plateforme de levage	<input type="checkbox"/>	<input type="checkbox"/>	<input type="checkbox"/>	_____

**) Cocher les points conformes, cocher en plus la case correspondante si une révision est nécessaire !*

Contrôle de sécurité réalisé le : _____

Réalisé par la société : _____

Nom, adresse du spécialiste : _____

- Résultat du contrôle :
- Poursuite de l'exploitation risquée, une révision est nécessaire
 - Poursuite de l'exploitation possible, éliminer les défaillances avant le _____
 - Pas de défaillances, poursuite de l'exploitation sans restrictions

Signature du spécialiste

Signature de l'exploitant

En cas de besoin d'élimination de défaillances

Défaillances éliminées le : _____

(utiliser un formulaire nouveau pour la révision !)

Signature de l'exploitant

Contrôle de sécurité récurrent et maintenance

 Copier, compléter et ranger dans le carnet de contrôle Numéro de série : _____

Etape de contrôle	Con- forme	Non conforme ou absent	Contrôle de révision	Remarque
Plaque signalétique	<input type="checkbox"/>	<input type="checkbox"/>	<input type="checkbox"/>	_____
Notice d'emploi abrégée apposée sur la colonne	<input type="checkbox"/>	<input type="checkbox"/>	<input type="checkbox"/>	_____
Indication de la capacité de levage sur la plateforme de levage	<input type="checkbox"/>	<input type="checkbox"/>	<input type="checkbox"/>	_____
Manuel d'exploitation détaillé.....	<input type="checkbox"/>	<input type="checkbox"/>	<input type="checkbox"/>	_____
Etat, fonctionnement du levier de commande et bouton-poussoir	<input type="checkbox"/>	<input type="checkbox"/>	<input type="checkbox"/>	_____
Identification « LEVER/ ABAISSER »	<input type="checkbox"/>	<input type="checkbox"/>	<input type="checkbox"/>	_____
Etat sectionneur principal cadenassable	<input type="checkbox"/>	<input type="checkbox"/>	<input type="checkbox"/>	_____
Etat des plateaux porteur en caoutchouc	<input type="checkbox"/>	<input type="checkbox"/>	<input type="checkbox"/>	_____
Blocage des axes de bras porteurs	<input type="checkbox"/>	<input type="checkbox"/>	<input type="checkbox"/>	_____
Etat, fonctionnement des plateaux porteurs	<input type="checkbox"/>	<input type="checkbox"/>	<input type="checkbox"/>	_____
Sécurisation de la plaque de support (non amovible).....	<input type="checkbox"/>	<input type="checkbox"/>	<input type="checkbox"/>	_____
Etat, fonctionnement du CE-Stop	<input type="checkbox"/>	<input type="checkbox"/>	<input type="checkbox"/>	_____
Etat des éléments coulissants du chariot de levage	<input type="checkbox"/>	<input type="checkbox"/>	<input type="checkbox"/>	_____
Etat / fonctionnement du cran de sécurité	<input type="checkbox"/>	<input type="checkbox"/>	<input type="checkbox"/>	_____
Etat de la peinture	<input type="checkbox"/>	<input type="checkbox"/>	<input type="checkbox"/>	_____
Structure porteuse (déformations, fissures)	<input type="checkbox"/>	<input type="checkbox"/>	<input type="checkbox"/>	_____
Couple de serrage des vis de fixation	<input type="checkbox"/>	<input type="checkbox"/>	<input type="checkbox"/>	_____
Les écrous de la fixation de vérin sont réglés correctement	<input type="checkbox"/>	<input type="checkbox"/>	<input type="checkbox"/>	_____
Écrous de fixation de vérin, contrôler le vernis de scellement	<input type="checkbox"/>	<input type="checkbox"/>	<input type="checkbox"/>	_____
Couple de serrage des chevilles de fixation	<input type="checkbox"/>	<input type="checkbox"/>	<input type="checkbox"/>	_____
Etat, fonctionnement du blocage de bras porteur	<input type="checkbox"/>	<input type="checkbox"/>	<input type="checkbox"/>	_____
Etat, fonctionnement du décalage de bras porteur	<input type="checkbox"/>	<input type="checkbox"/>	<input type="checkbox"/>	_____
Etat, tôle de blocage sur Mini-Max	<input type="checkbox"/>	<input type="checkbox"/>	<input type="checkbox"/>	_____
Etat, fonctionnement des bras porteurs Mini-Max	<input type="checkbox"/>	<input type="checkbox"/>	<input type="checkbox"/>	_____
Etat de la traverse	<input type="checkbox"/>	<input type="checkbox"/>	<input type="checkbox"/>	_____
Etat des vérins	<input type="checkbox"/>	<input type="checkbox"/>	<input type="checkbox"/>	_____
Etat des raclors de vérins	<input type="checkbox"/>	<input type="checkbox"/>	<input type="checkbox"/>	_____
Etat des carters	<input type="checkbox"/>	<input type="checkbox"/>	<input type="checkbox"/>	_____
Etat, fonctionnement de la rallonge de tube montant	<input type="checkbox"/>	<input type="checkbox"/>	<input type="checkbox"/>	_____
Etat du sol en béton (fissures)	<input type="checkbox"/>	<input type="checkbox"/>	<input type="checkbox"/>	_____
Etat des câbles électriques	<input type="checkbox"/>	<input type="checkbox"/>	<input type="checkbox"/>	_____
Etat des conduites hydrauliques + raccords filetés	<input type="checkbox"/>	<input type="checkbox"/>	<input type="checkbox"/>	_____
Etat du groupe hydraulique	<input type="checkbox"/>	<input type="checkbox"/>	<input type="checkbox"/>	_____
Essai fonctionnel de la plateforme de levage avec véhicule	<input type="checkbox"/>	<input type="checkbox"/>	<input type="checkbox"/>	_____
Essais fonctionnels « Trop plein »	<input type="checkbox"/>	<input type="checkbox"/>	<input type="checkbox"/>	_____
Stabilité de la plateforme de levage	<input type="checkbox"/>	<input type="checkbox"/>	<input type="checkbox"/>	_____
Etat général de la plateforme de levage	<input type="checkbox"/>	<input type="checkbox"/>	<input type="checkbox"/>	_____

*) Cocher les points conformes, cocher en plus la case correspondante si une révision est nécessaire !

Contrôle de sécurité réalisé le : _____

Réalisé par la société : _____

Nom, adresse du spécialiste : _____

- Résultat du contrôle :
- Poursuite de l'exploitation risquée, une révision est nécessaire
 - Poursuite de l'exploitation possible, éliminer les défaillances avant le _____
 - Pas de défaillances, poursuite de l'exploitation sans restrictions

Signature du spécialiste

Signature de l'exploitant

En cas de besoin d'élimination de défaillances

Défaillances éliminées le : _____

(utiliser un formulaire nouveau pour la révision !)

Signature de l'exploitant

Contrôle de sécurité récurrent et maintenance

 Copier, compléter et ranger dans le carnet de contrôle Numéro de série : _____

Étape de contrôle	Con- forme	Non conforme ou absent	Contrôle de révision	Remarque
Plaque signalétique	<input type="checkbox"/>	<input type="checkbox"/>	<input type="checkbox"/>	_____
Notice d'emploi abrégée apposée sur la colonne	<input type="checkbox"/>	<input type="checkbox"/>	<input type="checkbox"/>	_____
Indication de la capacité de levage sur la plateforme de levage	<input type="checkbox"/>	<input type="checkbox"/>	<input type="checkbox"/>	_____
Manuel d'exploitation détaillé.....	<input type="checkbox"/>	<input type="checkbox"/>	<input type="checkbox"/>	_____
Etat, fonctionnement du levier de commande et bouton-poussoir	<input type="checkbox"/>	<input type="checkbox"/>	<input type="checkbox"/>	_____
Identification « LEVER/ ABAISSER »	<input type="checkbox"/>	<input type="checkbox"/>	<input type="checkbox"/>	_____
Etat sectionneur principal cadencassable	<input type="checkbox"/>	<input type="checkbox"/>	<input type="checkbox"/>	_____
Etat des plateaux porteur en caoutchouc	<input type="checkbox"/>	<input type="checkbox"/>	<input type="checkbox"/>	_____
Blocage des axes de bras porteurs	<input type="checkbox"/>	<input type="checkbox"/>	<input type="checkbox"/>	_____
Etat, fonctionnement des plateaux porteurs	<input type="checkbox"/>	<input type="checkbox"/>	<input type="checkbox"/>	_____
Sécurisation de la plaque de support (non amovible)	<input type="checkbox"/>	<input type="checkbox"/>	<input type="checkbox"/>	_____
Etat, fonctionnement du CE-Stop	<input type="checkbox"/>	<input type="checkbox"/>	<input type="checkbox"/>	_____
Etat des éléments coulissants du chariot de levage	<input type="checkbox"/>	<input type="checkbox"/>	<input type="checkbox"/>	_____
Etat / fonctionnement du cran de sécurité	<input type="checkbox"/>	<input type="checkbox"/>	<input type="checkbox"/>	_____
Etat de la peinture	<input type="checkbox"/>	<input type="checkbox"/>	<input type="checkbox"/>	_____
Structure porteuse (déformations, fissures)	<input type="checkbox"/>	<input type="checkbox"/>	<input type="checkbox"/>	_____
Couple de serrage des vis de fixation	<input type="checkbox"/>	<input type="checkbox"/>	<input type="checkbox"/>	_____
Les écrous de la fixation de vérin sont réglés correctement	<input type="checkbox"/>	<input type="checkbox"/>	<input type="checkbox"/>	_____
Écrous de fixation de vérin, contrôler le vernis de scellement	<input type="checkbox"/>	<input type="checkbox"/>	<input type="checkbox"/>	_____
Couple de serrage des chevilles de fixation	<input type="checkbox"/>	<input type="checkbox"/>	<input type="checkbox"/>	_____
Etat, fonctionnement du blocage de bras porteur	<input type="checkbox"/>	<input type="checkbox"/>	<input type="checkbox"/>	_____
Etat, fonctionnement du décalage de bras porteur	<input type="checkbox"/>	<input type="checkbox"/>	<input type="checkbox"/>	_____
Etat, tôle de blocage sur Mini-Max	<input type="checkbox"/>	<input type="checkbox"/>	<input type="checkbox"/>	_____
Etat, fonctionnement des bras porteurs Mini-Max	<input type="checkbox"/>	<input type="checkbox"/>	<input type="checkbox"/>	_____
Etat de la traverse	<input type="checkbox"/>	<input type="checkbox"/>	<input type="checkbox"/>	_____
Etat des vérins	<input type="checkbox"/>	<input type="checkbox"/>	<input type="checkbox"/>	_____
Etat des racloirs de vérins	<input type="checkbox"/>	<input type="checkbox"/>	<input type="checkbox"/>	_____
Etat des carters	<input type="checkbox"/>	<input type="checkbox"/>	<input type="checkbox"/>	_____
Etat, fonctionnement de la rallonge de tube montant	<input type="checkbox"/>	<input type="checkbox"/>	<input type="checkbox"/>	_____
Etat du sol en béton (fissures)	<input type="checkbox"/>	<input type="checkbox"/>	<input type="checkbox"/>	_____
Etat des câbles électriques	<input type="checkbox"/>	<input type="checkbox"/>	<input type="checkbox"/>	_____
Etat des conduites hydrauliques + raccords filetés	<input type="checkbox"/>	<input type="checkbox"/>	<input type="checkbox"/>	_____
Etat du groupe hydraulique	<input type="checkbox"/>	<input type="checkbox"/>	<input type="checkbox"/>	_____
Essai fonctionnel de la plateforme de levage avec véhicule	<input type="checkbox"/>	<input type="checkbox"/>	<input type="checkbox"/>	_____
Essais fonctionnels « Trop plein »	<input type="checkbox"/>	<input type="checkbox"/>	<input type="checkbox"/>	_____
Stabilité de la plateforme de levage	<input type="checkbox"/>	<input type="checkbox"/>	<input type="checkbox"/>	_____
Etat général de la plateforme de levage	<input type="checkbox"/>	<input type="checkbox"/>	<input type="checkbox"/>	_____

**) Cocher les points conformes, cocher en plus la case correspondante si une révision est nécessaire !*

Contrôle de sécurité réalisé le : _____

Réalisé par la société : _____

Nom, adresse du spécialiste : _____

- Résultat du contrôle :
- Poursuite de l'exploitation risquée, une révision est nécessaire
 - Poursuite de l'exploitation possible, éliminer les défaillances avant le _____
 - Pas de défaillances, poursuite de l'exploitation sans restrictions

Signature du spécialiste

Signature de l'exploitant


En cas de besoin d'élimination de défaillances

Défaillances éliminées le : _____

(utiliser un formulaire nouveau pour la révision !)

Signature de l'exploitant

Contrôle de sécurité récurrent et maintenance

 Copier, compléter et ranger dans le carnet de contrôle Numéro de série : _____

Etape de contrôle	Con- forme	Non conforme ou absent	Contrôle de révision	Remarque
Plaque signalétique	<input type="checkbox"/>	<input type="checkbox"/>	<input type="checkbox"/>	_____
Notice d'emploi abrégée apposée sur la colonne	<input type="checkbox"/>	<input type="checkbox"/>	<input type="checkbox"/>	_____
Indication de la capacité de levage sur la plateforme de levage	<input type="checkbox"/>	<input type="checkbox"/>	<input type="checkbox"/>	_____
Manuel d'exploitation détaillé.....	<input type="checkbox"/>	<input type="checkbox"/>	<input type="checkbox"/>	_____
Etat, fonctionnement du levier de commande et bouton-poussoir	<input type="checkbox"/>	<input type="checkbox"/>	<input type="checkbox"/>	_____
Identification « LEVER/ ABAISSER »	<input type="checkbox"/>	<input type="checkbox"/>	<input type="checkbox"/>	_____
Etat sectionneur principal cadenassable	<input type="checkbox"/>	<input type="checkbox"/>	<input type="checkbox"/>	_____
Etat des plateaux porteur en caoutchouc	<input type="checkbox"/>	<input type="checkbox"/>	<input type="checkbox"/>	_____
Blocage des axes de bras porteurs	<input type="checkbox"/>	<input type="checkbox"/>	<input type="checkbox"/>	_____
Etat, fonctionnement des plateaux porteurs	<input type="checkbox"/>	<input type="checkbox"/>	<input type="checkbox"/>	_____
Sécurisation de la plaque de support (non amovible).....	<input type="checkbox"/>	<input type="checkbox"/>	<input type="checkbox"/>	_____
Etat, fonctionnement du CE-Stop	<input type="checkbox"/>	<input type="checkbox"/>	<input type="checkbox"/>	_____
Etat des éléments coulissants du chariot de levage	<input type="checkbox"/>	<input type="checkbox"/>	<input type="checkbox"/>	_____
Etat / fonctionnement du cran de sécurité	<input type="checkbox"/>	<input type="checkbox"/>	<input type="checkbox"/>	_____
Etat de la peinture	<input type="checkbox"/>	<input type="checkbox"/>	<input type="checkbox"/>	_____
Structure porteuse (déformations, fissures)	<input type="checkbox"/>	<input type="checkbox"/>	<input type="checkbox"/>	_____
Couple de serrage des vis de fixation	<input type="checkbox"/>	<input type="checkbox"/>	<input type="checkbox"/>	_____
Les écrous de la fixation de vérin sont réglés correctement	<input type="checkbox"/>	<input type="checkbox"/>	<input type="checkbox"/>	_____
Écrous de fixation de vérin, contrôler le vernis de scellement	<input type="checkbox"/>	<input type="checkbox"/>	<input type="checkbox"/>	_____
Couple de serrage des chevilles de fixation	<input type="checkbox"/>	<input type="checkbox"/>	<input type="checkbox"/>	_____
Etat, fonctionnement du blocage de bras porteur	<input type="checkbox"/>	<input type="checkbox"/>	<input type="checkbox"/>	_____
Etat, fonctionnement du décalage de bras porteur	<input type="checkbox"/>	<input type="checkbox"/>	<input type="checkbox"/>	_____
Etat, tôle de blocage sur Mini-Max	<input type="checkbox"/>	<input type="checkbox"/>	<input type="checkbox"/>	_____
Etat, fonctionnement des bras porteurs Mini-Max	<input type="checkbox"/>	<input type="checkbox"/>	<input type="checkbox"/>	_____
Etat de la traverse	<input type="checkbox"/>	<input type="checkbox"/>	<input type="checkbox"/>	_____
Etat des vérins	<input type="checkbox"/>	<input type="checkbox"/>	<input type="checkbox"/>	_____
Etat des raclors de vérins	<input type="checkbox"/>	<input type="checkbox"/>	<input type="checkbox"/>	_____
Etat des carters	<input type="checkbox"/>	<input type="checkbox"/>	<input type="checkbox"/>	_____
Etat, fonctionnement de la rallonge de tube montant	<input type="checkbox"/>	<input type="checkbox"/>	<input type="checkbox"/>	_____
Etat du sol en béton (fissures)	<input type="checkbox"/>	<input type="checkbox"/>	<input type="checkbox"/>	_____
Etat des câbles électriques	<input type="checkbox"/>	<input type="checkbox"/>	<input type="checkbox"/>	_____
Etat des conduites hydrauliques + raccords filetés	<input type="checkbox"/>	<input type="checkbox"/>	<input type="checkbox"/>	_____
Etat du groupe hydraulique	<input type="checkbox"/>	<input type="checkbox"/>	<input type="checkbox"/>	_____
Essai fonctionnel de la plateforme de levage avec véhicule	<input type="checkbox"/>	<input type="checkbox"/>	<input type="checkbox"/>	_____
Essais fonctionnels « Trop plein »	<input type="checkbox"/>	<input type="checkbox"/>	<input type="checkbox"/>	_____
Stabilité de la plateforme de levage	<input type="checkbox"/>	<input type="checkbox"/>	<input type="checkbox"/>	_____
Etat général de la plateforme de levage	<input type="checkbox"/>	<input type="checkbox"/>	<input type="checkbox"/>	_____

*) Cocher les points conformes, cocher en plus la case correspondante si une révision est nécessaire !

Contrôle de sécurité réalisé le : _____

Réalisé par la société : _____

Nom, adresse du spécialiste : _____

- Résultat du contrôle :
- Poursuite de l'exploitation risquée, une révision est nécessaire
 - Poursuite de l'exploitation possible,
éliminer les défaillances avant le _____
 - Pas de défaillances, poursuite de l'exploitation sans restrictions

Signature du spécialiste

Signature de l'exploitant

En cas de besoin d'élimination de défaillances

Défaillances éliminées le : _____

(utiliser un formulaire nouveau pour la révision !)

Signature de l'exploitant

Contrôle de sécurité récurrent et maintenance

ii Copier, compléter et ranger dans le carnet de contrôle Numéro de série : _____

Étape de contrôle	Con- forme	Non conforme ou absent	Contrôle de révision	Remarque
Plaque signalétique	<input type="checkbox"/>	<input type="checkbox"/>	<input type="checkbox"/>	_____
Notice d'emploi abrégée apposée sur la colonne	<input type="checkbox"/>	<input type="checkbox"/>	<input type="checkbox"/>	_____
Indication de la capacité de levage sur la plateforme de levage	<input type="checkbox"/>	<input type="checkbox"/>	<input type="checkbox"/>	_____
Manuel d'exploitation détaillé.....	<input type="checkbox"/>	<input type="checkbox"/>	<input type="checkbox"/>	_____
Etat, fonctionnement du levier de commande et bouton-poussoir	<input type="checkbox"/>	<input type="checkbox"/>	<input type="checkbox"/>	_____
Identification « LEVER/ ABAISSER »	<input type="checkbox"/>	<input type="checkbox"/>	<input type="checkbox"/>	_____
Etat sectionneur principal cadenassable	<input type="checkbox"/>	<input type="checkbox"/>	<input type="checkbox"/>	_____
Etat des plateaux porteur en caoutchouc	<input type="checkbox"/>	<input type="checkbox"/>	<input type="checkbox"/>	_____
Blocage des axes de bras porteurs	<input type="checkbox"/>	<input type="checkbox"/>	<input type="checkbox"/>	_____
Etat, fonctionnement des plateaux porteurs	<input type="checkbox"/>	<input type="checkbox"/>	<input type="checkbox"/>	_____
Sécurisation de la plaque de support (non amovible)	<input type="checkbox"/>	<input type="checkbox"/>	<input type="checkbox"/>	_____
Etat, fonctionnement du CE-Stop	<input type="checkbox"/>	<input type="checkbox"/>	<input type="checkbox"/>	_____
Etat des éléments coulissants du chariot de levage	<input type="checkbox"/>	<input type="checkbox"/>	<input type="checkbox"/>	_____
Etat / fonctionnement du cran de sécurité	<input type="checkbox"/>	<input type="checkbox"/>	<input type="checkbox"/>	_____
Etat de la peinture	<input type="checkbox"/>	<input type="checkbox"/>	<input type="checkbox"/>	_____
Structure porteuse (déformations, fissures)	<input type="checkbox"/>	<input type="checkbox"/>	<input type="checkbox"/>	_____
Couple de serrage des vis de fixation	<input type="checkbox"/>	<input type="checkbox"/>	<input type="checkbox"/>	_____
Les écrous de la fixation de vérin sont réglés correctement	<input type="checkbox"/>	<input type="checkbox"/>	<input type="checkbox"/>	_____
Écrous de fixation de vérin, contrôler le vernis de scellement	<input type="checkbox"/>	<input type="checkbox"/>	<input type="checkbox"/>	_____
Couple de serrage des chevilles de fixation	<input type="checkbox"/>	<input type="checkbox"/>	<input type="checkbox"/>	_____
Etat, fonctionnement du blocage de bras porteur	<input type="checkbox"/>	<input type="checkbox"/>	<input type="checkbox"/>	_____
Etat, fonctionnement du décalage de bras porteur	<input type="checkbox"/>	<input type="checkbox"/>	<input type="checkbox"/>	_____
Etat, tôle de blocage sur Mini-Max	<input type="checkbox"/>	<input type="checkbox"/>	<input type="checkbox"/>	_____
Etat, fonctionnement des bras porteurs Mini-Max	<input type="checkbox"/>	<input type="checkbox"/>	<input type="checkbox"/>	_____
Etat de la traverse	<input type="checkbox"/>	<input type="checkbox"/>	<input type="checkbox"/>	_____
Etat des vérins	<input type="checkbox"/>	<input type="checkbox"/>	<input type="checkbox"/>	_____
Etat des racloirs de vérins	<input type="checkbox"/>	<input type="checkbox"/>	<input type="checkbox"/>	_____
Etat des carters	<input type="checkbox"/>	<input type="checkbox"/>	<input type="checkbox"/>	_____
Etat, fonctionnement de la rallonge de tube montant	<input type="checkbox"/>	<input type="checkbox"/>	<input type="checkbox"/>	_____
Etat du sol en béton (fissures)	<input type="checkbox"/>	<input type="checkbox"/>	<input type="checkbox"/>	_____
Etat des câbles électriques	<input type="checkbox"/>	<input type="checkbox"/>	<input type="checkbox"/>	_____
Etat des conduites hydrauliques + raccords filetés	<input type="checkbox"/>	<input type="checkbox"/>	<input type="checkbox"/>	_____
Etat du groupe hydraulique	<input type="checkbox"/>	<input type="checkbox"/>	<input type="checkbox"/>	_____
Essai fonctionnel de la plateforme de levage avec véhicule	<input type="checkbox"/>	<input type="checkbox"/>	<input type="checkbox"/>	_____
Essais fonctionnels « Trop plein »	<input type="checkbox"/>	<input type="checkbox"/>	<input type="checkbox"/>	_____
Stabilité de la plateforme de levage	<input type="checkbox"/>	<input type="checkbox"/>	<input type="checkbox"/>	_____
Etat général de la plateforme de levage	<input type="checkbox"/>	<input type="checkbox"/>	<input type="checkbox"/>	_____

*) Cocher les points conformes, cocher en plus la case correspondante si une révision est nécessaire !

Contrôle de sécurité réalisé le : _____

Réalisé par la société : _____

Nom, adresse du spécialiste : _____

- Résultat du contrôle :
- Poursuite de l'exploitation risquée, une révision est nécessaire
 - Poursuite de l'exploitation possible, éliminer les défaillances avant le _____
 - Pas de défaillances, poursuite de l'exploitation sans restrictions

Signature du spécialiste

Signature de l'exploitant


En cas de besoin d'élimination de défaillances

Défaillances éliminées le : _____

(utiliser un formulaire nouveau pour la révision !)

Signature de l'exploitant

Contrôle de sécurité récurrent et maintenance

 Copier, compléter et ranger dans le carnet de contrôle Numéro de série : _____

Etape de contrôle	Con- forme	Non conforme ou absent	Contrôle de révision	Remarque
Plaque signalétique	<input type="checkbox"/>	<input type="checkbox"/>	<input type="checkbox"/>	_____
Notice d'emploi abrégée apposée sur la colonne	<input type="checkbox"/>	<input type="checkbox"/>	<input type="checkbox"/>	_____
Indication de la capacité de levage sur la plateforme de levage	<input type="checkbox"/>	<input type="checkbox"/>	<input type="checkbox"/>	_____
Manuel d'exploitation détaillé.....	<input type="checkbox"/>	<input type="checkbox"/>	<input type="checkbox"/>	_____
Etat, fonctionnement du levier de commande et bouton-poussoir	<input type="checkbox"/>	<input type="checkbox"/>	<input type="checkbox"/>	_____
Identification « LEVER/ ABAISSER »	<input type="checkbox"/>	<input type="checkbox"/>	<input type="checkbox"/>	_____
Etat sectionneur principal cadenassable	<input type="checkbox"/>	<input type="checkbox"/>	<input type="checkbox"/>	_____
Etat des plateaux porteur en caoutchouc	<input type="checkbox"/>	<input type="checkbox"/>	<input type="checkbox"/>	_____
Blocage des axes de bras porteurs	<input type="checkbox"/>	<input type="checkbox"/>	<input type="checkbox"/>	_____
Etat, fonctionnement des plateaux porteurs	<input type="checkbox"/>	<input type="checkbox"/>	<input type="checkbox"/>	_____
Sécurisation de la plaque de support (non amovible).....	<input type="checkbox"/>	<input type="checkbox"/>	<input type="checkbox"/>	_____
Etat, fonctionnement du CE-Stop	<input type="checkbox"/>	<input type="checkbox"/>	<input type="checkbox"/>	_____
Etat des éléments coulissants du chariot de levage	<input type="checkbox"/>	<input type="checkbox"/>	<input type="checkbox"/>	_____
Etat / fonctionnement du cran de sécurité	<input type="checkbox"/>	<input type="checkbox"/>	<input type="checkbox"/>	_____
Etat de la peinture	<input type="checkbox"/>	<input type="checkbox"/>	<input type="checkbox"/>	_____
Structure porteuse (déformations, fissures)	<input type="checkbox"/>	<input type="checkbox"/>	<input type="checkbox"/>	_____
Couple de serrage des vis de fixation	<input type="checkbox"/>	<input type="checkbox"/>	<input type="checkbox"/>	_____
Les écrous de la fixation de vérin sont réglés correctement	<input type="checkbox"/>	<input type="checkbox"/>	<input type="checkbox"/>	_____
Écrous de fixation de vérin, contrôler le vernis de scellement	<input type="checkbox"/>	<input type="checkbox"/>	<input type="checkbox"/>	_____
Couple de serrage des chevilles de fixation	<input type="checkbox"/>	<input type="checkbox"/>	<input type="checkbox"/>	_____
Etat, fonctionnement du blocage de bras porteur	<input type="checkbox"/>	<input type="checkbox"/>	<input type="checkbox"/>	_____
Etat, fonctionnement du décalage de bras porteur	<input type="checkbox"/>	<input type="checkbox"/>	<input type="checkbox"/>	_____
Etat, tôle de blocage sur Mini-Max	<input type="checkbox"/>	<input type="checkbox"/>	<input type="checkbox"/>	_____
Etat, fonctionnement des bras porteurs Mini-Max	<input type="checkbox"/>	<input type="checkbox"/>	<input type="checkbox"/>	_____
Etat de la traverse	<input type="checkbox"/>	<input type="checkbox"/>	<input type="checkbox"/>	_____
Etat des vérins	<input type="checkbox"/>	<input type="checkbox"/>	<input type="checkbox"/>	_____
Etat des raclours de vérins	<input type="checkbox"/>	<input type="checkbox"/>	<input type="checkbox"/>	_____
Etat des carters	<input type="checkbox"/>	<input type="checkbox"/>	<input type="checkbox"/>	_____
Etat, fonctionnement de la rallonge de tube montant	<input type="checkbox"/>	<input type="checkbox"/>	<input type="checkbox"/>	_____
Etat du sol en béton (fissures)	<input type="checkbox"/>	<input type="checkbox"/>	<input type="checkbox"/>	_____
Etat des câbles électriques	<input type="checkbox"/>	<input type="checkbox"/>	<input type="checkbox"/>	_____
Etat des conduites hydrauliques + raccords filetés	<input type="checkbox"/>	<input type="checkbox"/>	<input type="checkbox"/>	_____
Etat du groupe hydraulique	<input type="checkbox"/>	<input type="checkbox"/>	<input type="checkbox"/>	_____
Essai fonctionnel de la plateforme de levage avec véhicule	<input type="checkbox"/>	<input type="checkbox"/>	<input type="checkbox"/>	_____
Essais fonctionnels « Trop plein »	<input type="checkbox"/>	<input type="checkbox"/>	<input type="checkbox"/>	_____
Stabilité de la plateforme de levage	<input type="checkbox"/>	<input type="checkbox"/>	<input type="checkbox"/>	_____
Etat général de la plateforme de levage	<input type="checkbox"/>	<input type="checkbox"/>	<input type="checkbox"/>	_____

*) Cocher les points conformes, cocher en plus la case correspondante si une révision est nécessaire !

Contrôle de sécurité réalisé le : _____

Réalisé par la société : _____

Nom, adresse du spécialiste : _____

Résultat du contrôle :

Poursuite de l'exploitation risquée, une révision est nécessaire

Poursuite de l'exploitation possible,
éliminer les défaillances avant le _____

Pas de défaillances, poursuite de l'exploitation sans restrictions

Signature du spécialiste

Signature de l'exploitant

En cas de besoin d'élimination de défaillances

Défaillances éliminées le : _____

(utiliser un formulaire nouveau pour la révision !)

Signature de l'exploitant

Contrôle de sécurité récurrent et maintenance

ii Copier, compléter et ranger dans le carnet de contrôle Numéro de série : _____

Étape de contrôle	Con- forme	Non conforme ou absent	Contrôle de révision	Remarque
Plaque signalétique	<input type="checkbox"/>	<input type="checkbox"/>	<input type="checkbox"/>	_____
Notice d'emploi abrégée apposée sur la colonne	<input type="checkbox"/>	<input type="checkbox"/>	<input type="checkbox"/>	_____
Indication de la capacité de levage sur la plateforme de levage	<input type="checkbox"/>	<input type="checkbox"/>	<input type="checkbox"/>	_____
Manuel d'exploitation détaillé.....	<input type="checkbox"/>	<input type="checkbox"/>	<input type="checkbox"/>	_____
Etat, fonctionnement du levier de commande et bouton-poussoir	<input type="checkbox"/>	<input type="checkbox"/>	<input type="checkbox"/>	_____
Identification « LEVER/ ABAISSER »	<input type="checkbox"/>	<input type="checkbox"/>	<input type="checkbox"/>	_____
Etat sectionneur principal cadenassable	<input type="checkbox"/>	<input type="checkbox"/>	<input type="checkbox"/>	_____
Etat des plateaux porteur en caoutchouc	<input type="checkbox"/>	<input type="checkbox"/>	<input type="checkbox"/>	_____
Blocage des axes de bras porteurs	<input type="checkbox"/>	<input type="checkbox"/>	<input type="checkbox"/>	_____
Etat, fonctionnement des plateaux porteurs	<input type="checkbox"/>	<input type="checkbox"/>	<input type="checkbox"/>	_____
Sécurisation de la plaque de support (non amovible)	<input type="checkbox"/>	<input type="checkbox"/>	<input type="checkbox"/>	_____
Etat, fonctionnement du CE-Stop	<input type="checkbox"/>	<input type="checkbox"/>	<input type="checkbox"/>	_____
Etat des éléments coulissants du chariot de levage	<input type="checkbox"/>	<input type="checkbox"/>	<input type="checkbox"/>	_____
Etat / fonctionnement du cran de sécurité	<input type="checkbox"/>	<input type="checkbox"/>	<input type="checkbox"/>	_____
Etat de la peinture	<input type="checkbox"/>	<input type="checkbox"/>	<input type="checkbox"/>	_____
Structure porteuse (déformations, fissures)	<input type="checkbox"/>	<input type="checkbox"/>	<input type="checkbox"/>	_____
Couple de serrage des vis de fixation	<input type="checkbox"/>	<input type="checkbox"/>	<input type="checkbox"/>	_____
Les écrous de la fixation de vérin sont réglés correctement	<input type="checkbox"/>	<input type="checkbox"/>	<input type="checkbox"/>	_____
Écrous de fixation de vérin, contrôler le vernis de scellement	<input type="checkbox"/>	<input type="checkbox"/>	<input type="checkbox"/>	_____
Couple de serrage des chevilles de fixation	<input type="checkbox"/>	<input type="checkbox"/>	<input type="checkbox"/>	_____
Etat, fonctionnement du blocage de bras porteur	<input type="checkbox"/>	<input type="checkbox"/>	<input type="checkbox"/>	_____
Etat, fonctionnement du décalage de bras porteur	<input type="checkbox"/>	<input type="checkbox"/>	<input type="checkbox"/>	_____
Etat, tôle de blocage sur Mini-Max	<input type="checkbox"/>	<input type="checkbox"/>	<input type="checkbox"/>	_____
Etat, fonctionnement des bras porteurs Mini-Max	<input type="checkbox"/>	<input type="checkbox"/>	<input type="checkbox"/>	_____
Etat de la traverse	<input type="checkbox"/>	<input type="checkbox"/>	<input type="checkbox"/>	_____
Etat des vérins	<input type="checkbox"/>	<input type="checkbox"/>	<input type="checkbox"/>	_____
Etat des racloirs de vérins	<input type="checkbox"/>	<input type="checkbox"/>	<input type="checkbox"/>	_____
Etat des carters	<input type="checkbox"/>	<input type="checkbox"/>	<input type="checkbox"/>	_____
Etat, fonctionnement de la rallonge de tube montant	<input type="checkbox"/>	<input type="checkbox"/>	<input type="checkbox"/>	_____
Etat du sol en béton (fissures)	<input type="checkbox"/>	<input type="checkbox"/>	<input type="checkbox"/>	_____
Etat des câbles électriques	<input type="checkbox"/>	<input type="checkbox"/>	<input type="checkbox"/>	_____
Etat des conduites hydrauliques + raccords filetés	<input type="checkbox"/>	<input type="checkbox"/>	<input type="checkbox"/>	_____
Etat du groupe hydraulique	<input type="checkbox"/>	<input type="checkbox"/>	<input type="checkbox"/>	_____
Essai fonctionnel de la plateforme de levage avec véhicule	<input type="checkbox"/>	<input type="checkbox"/>	<input type="checkbox"/>	_____
Essais fonctionnels « Trop plein »	<input type="checkbox"/>	<input type="checkbox"/>	<input type="checkbox"/>	_____
Stabilité de la plateforme de levage	<input type="checkbox"/>	<input type="checkbox"/>	<input type="checkbox"/>	_____
Etat général de la plateforme de levage	<input type="checkbox"/>	<input type="checkbox"/>	<input type="checkbox"/>	_____

*) Cocher les points conformes, cocher en plus la case correspondante si une révision est nécessaire !

Contrôle de sécurité réalisé le : _____

Réalisé par la société : _____

Nom, adresse du spécialiste : _____

- Résultat du contrôle :
- Poursuite de l'exploitation risquée, une révision est nécessaire
 - Poursuite de l'exploitation possible, éliminer les défaillances avant le _____
 - Pas de défaillances, poursuite de l'exploitation sans restrictions

Signature du spécialiste

Signature de l'exploitant


En cas de besoin d'élimination de défaillances

Défaillances éliminées le : _____

(utiliser un formulaire nouveau pour la révision !)

Signature de l'exploitant

Contrôle de sécurité récurrent et maintenance

 Copier, compléter et ranger dans le carnet de contrôle Numéro de série : _____

Etape de contrôle	Con- forme	Non conforme ou absent	Contrôle de révision	Remarque
Plaque signalétique	<input type="checkbox"/>	<input type="checkbox"/>	<input type="checkbox"/>	_____
Notice d'emploi abrégée apposée sur la colonne	<input type="checkbox"/>	<input type="checkbox"/>	<input type="checkbox"/>	_____
Indication de la capacité de levage sur la plateforme de levage	<input type="checkbox"/>	<input type="checkbox"/>	<input type="checkbox"/>	_____
Manuel d'exploitation détaillé.....	<input type="checkbox"/>	<input type="checkbox"/>	<input type="checkbox"/>	_____
Etat, fonctionnement du levier de commande et bouton-poussoir	<input type="checkbox"/>	<input type="checkbox"/>	<input type="checkbox"/>	_____
Identification « LEVER/ ABAISSER »	<input type="checkbox"/>	<input type="checkbox"/>	<input type="checkbox"/>	_____
Etat sectionneur principal cadenassable	<input type="checkbox"/>	<input type="checkbox"/>	<input type="checkbox"/>	_____
Etat des plateaux porteur en caoutchouc	<input type="checkbox"/>	<input type="checkbox"/>	<input type="checkbox"/>	_____
Blocage des axes de bras porteurs	<input type="checkbox"/>	<input type="checkbox"/>	<input type="checkbox"/>	_____
Etat, fonctionnement des plateaux porteurs	<input type="checkbox"/>	<input type="checkbox"/>	<input type="checkbox"/>	_____
Sécurisation de la plaque de support (non amovible).....	<input type="checkbox"/>	<input type="checkbox"/>	<input type="checkbox"/>	_____
Etat, fonctionnement du CE-Stop	<input type="checkbox"/>	<input type="checkbox"/>	<input type="checkbox"/>	_____
Etat des éléments coulissants du chariot de levage	<input type="checkbox"/>	<input type="checkbox"/>	<input type="checkbox"/>	_____
Etat / fonctionnement du cran de sécurité	<input type="checkbox"/>	<input type="checkbox"/>	<input type="checkbox"/>	_____
Etat de la peinture	<input type="checkbox"/>	<input type="checkbox"/>	<input type="checkbox"/>	_____
Structure porteuse (déformations, fissures)	<input type="checkbox"/>	<input type="checkbox"/>	<input type="checkbox"/>	_____
Couple de serrage des vis de fixation	<input type="checkbox"/>	<input type="checkbox"/>	<input type="checkbox"/>	_____
Les écrous de la fixation de vérin sont réglés correctement	<input type="checkbox"/>	<input type="checkbox"/>	<input type="checkbox"/>	_____
Écrous de fixation de vérin, contrôler le vernis de scellement	<input type="checkbox"/>	<input type="checkbox"/>	<input type="checkbox"/>	_____
Couple de serrage des chevilles de fixation	<input type="checkbox"/>	<input type="checkbox"/>	<input type="checkbox"/>	_____
Etat, fonctionnement du blocage de bras porteur	<input type="checkbox"/>	<input type="checkbox"/>	<input type="checkbox"/>	_____
Etat, fonctionnement du décalage de bras porteur	<input type="checkbox"/>	<input type="checkbox"/>	<input type="checkbox"/>	_____
Etat, tôle de blocage sur Mini-Max	<input type="checkbox"/>	<input type="checkbox"/>	<input type="checkbox"/>	_____
Etat, fonctionnement des bras porteurs Mini-Max	<input type="checkbox"/>	<input type="checkbox"/>	<input type="checkbox"/>	_____
Etat de la traverse	<input type="checkbox"/>	<input type="checkbox"/>	<input type="checkbox"/>	_____
Etat des vérins	<input type="checkbox"/>	<input type="checkbox"/>	<input type="checkbox"/>	_____
Etat des raclors de vérins	<input type="checkbox"/>	<input type="checkbox"/>	<input type="checkbox"/>	_____
Etat des carters	<input type="checkbox"/>	<input type="checkbox"/>	<input type="checkbox"/>	_____
Etat, fonctionnement de la rallonge de tube montant	<input type="checkbox"/>	<input type="checkbox"/>	<input type="checkbox"/>	_____
Etat du sol en béton (fissures)	<input type="checkbox"/>	<input type="checkbox"/>	<input type="checkbox"/>	_____
Etat des câbles électriques	<input type="checkbox"/>	<input type="checkbox"/>	<input type="checkbox"/>	_____
Etat des conduites hydrauliques + raccords filetés	<input type="checkbox"/>	<input type="checkbox"/>	<input type="checkbox"/>	_____
Etat du groupe hydraulique	<input type="checkbox"/>	<input type="checkbox"/>	<input type="checkbox"/>	_____
Essai fonctionnel de la plateforme de levage avec véhicule	<input type="checkbox"/>	<input type="checkbox"/>	<input type="checkbox"/>	_____
Essais fonctionnels « Trop plein »	<input type="checkbox"/>	<input type="checkbox"/>	<input type="checkbox"/>	_____
Stabilité de la plateforme de levage	<input type="checkbox"/>	<input type="checkbox"/>	<input type="checkbox"/>	_____
Etat général de la plateforme de levage	<input type="checkbox"/>	<input type="checkbox"/>	<input type="checkbox"/>	_____

*) Cocher les points conformes, cocher en plus la case correspondante si une révision est nécessaire !

Contrôle de sécurité réalisé le : _____

Réalisé par la société : _____

Nom, adresse du spécialiste : _____

- Résultat du contrôle :
- Poursuite de l'exploitation risquée, une révision est nécessaire
 - Poursuite de l'exploitation possible,
éliminer les défaillances avant le _____
 - Pas de défaillances, poursuite de l'exploitation sans restrictions

Signature du spécialiste

Signature de l'exploitant

En cas de besoin d'élimination de défaillances

Défaillances éliminées le : _____

(utiliser un formulaire nouveau pour la révision !)

Signature de l'exploitant

9.3 Contrôle de sécurité exceptionnel

 Copier, compléter et ranger dans le carnet de contrôle Numéro de série : _____

Étape de contrôle	Con- forme	Non conforme ou absent	Contrôle de révision	Remarque
Plaque signalétique	<input type="checkbox"/>	<input type="checkbox"/>	<input type="checkbox"/>	_____
Notice d'emploi abrégée apposée sur la colonne	<input type="checkbox"/>	<input type="checkbox"/>	<input type="checkbox"/>	_____
Indication de la capacité de levage sur la plateforme de levage	<input type="checkbox"/>	<input type="checkbox"/>	<input type="checkbox"/>	_____
Manuel d'exploitation détaillé.....	<input type="checkbox"/>	<input type="checkbox"/>	<input type="checkbox"/>	_____
Etat, fonctionnement du levier de commande et bouton-poussoir	<input type="checkbox"/>	<input type="checkbox"/>	<input type="checkbox"/>	_____
Identification « LEVER/ ABAISSER »	<input type="checkbox"/>	<input type="checkbox"/>	<input type="checkbox"/>	_____
Etat sectionneur principal cadencassable	<input type="checkbox"/>	<input type="checkbox"/>	<input type="checkbox"/>	_____
Etat des plateaux porteur en caoutchouc	<input type="checkbox"/>	<input type="checkbox"/>	<input type="checkbox"/>	_____
Blocage des axes de bras porteurs	<input type="checkbox"/>	<input type="checkbox"/>	<input type="checkbox"/>	_____
Etat, fonctionnement des plateaux porteurs	<input type="checkbox"/>	<input type="checkbox"/>	<input type="checkbox"/>	_____
Sécurisation de la plaque de support (non amovible)	<input type="checkbox"/>	<input type="checkbox"/>	<input type="checkbox"/>	_____
Etat, fonctionnement du CE-Stop	<input type="checkbox"/>	<input type="checkbox"/>	<input type="checkbox"/>	_____
Etat des éléments coulissants du chariot de levage	<input type="checkbox"/>	<input type="checkbox"/>	<input type="checkbox"/>	_____
Etat / fonctionnement du cran de sécurité	<input type="checkbox"/>	<input type="checkbox"/>	<input type="checkbox"/>	_____
Etat de la peinture	<input type="checkbox"/>	<input type="checkbox"/>	<input type="checkbox"/>	_____
Structure porteuse (déformations, fissures)	<input type="checkbox"/>	<input type="checkbox"/>	<input type="checkbox"/>	_____
Couple de serrage des vis de fixation	<input type="checkbox"/>	<input type="checkbox"/>	<input type="checkbox"/>	_____
Les écrous de la fixation de vérin sont réglés correctement	<input type="checkbox"/>	<input type="checkbox"/>	<input type="checkbox"/>	_____
Écrous de fixation de vérin, contrôler le vernis de scellement	<input type="checkbox"/>	<input type="checkbox"/>	<input type="checkbox"/>	_____
Couple de serrage des chevilles de fixation	<input type="checkbox"/>	<input type="checkbox"/>	<input type="checkbox"/>	_____
Etat, fonctionnement du blocage de bras porteur	<input type="checkbox"/>	<input type="checkbox"/>	<input type="checkbox"/>	_____
Etat, fonctionnement du décalage de bras porteur	<input type="checkbox"/>	<input type="checkbox"/>	<input type="checkbox"/>	_____
Etat, tôle de blocage sur Mini-Max	<input type="checkbox"/>	<input type="checkbox"/>	<input type="checkbox"/>	_____
Etat, fonctionnement des bras porteurs Mini-Max	<input type="checkbox"/>	<input type="checkbox"/>	<input type="checkbox"/>	_____
Etat de la traverse	<input type="checkbox"/>	<input type="checkbox"/>	<input type="checkbox"/>	_____
Etat des vérins	<input type="checkbox"/>	<input type="checkbox"/>	<input type="checkbox"/>	_____
Etat des racloirs de vérins	<input type="checkbox"/>	<input type="checkbox"/>	<input type="checkbox"/>	_____
Etat des carters	<input type="checkbox"/>	<input type="checkbox"/>	<input type="checkbox"/>	_____
Etat, fonctionnement de la rallonge de tube montant	<input type="checkbox"/>	<input type="checkbox"/>	<input type="checkbox"/>	_____
Etat du sol en béton (fissures)	<input type="checkbox"/>	<input type="checkbox"/>	<input type="checkbox"/>	_____
Etat des câbles électriques	<input type="checkbox"/>	<input type="checkbox"/>	<input type="checkbox"/>	_____
Etat des conduites hydrauliques + raccords filetés	<input type="checkbox"/>	<input type="checkbox"/>	<input type="checkbox"/>	_____
Etat du groupe hydraulique	<input type="checkbox"/>	<input type="checkbox"/>	<input type="checkbox"/>	_____
Essai fonctionnel de la plateforme de levage avec véhicule	<input type="checkbox"/>	<input type="checkbox"/>	<input type="checkbox"/>	_____
Essais fonctionnels « Trop plein »	<input type="checkbox"/>	<input type="checkbox"/>	<input type="checkbox"/>	_____
Stabilité de la plateforme de levage	<input type="checkbox"/>	<input type="checkbox"/>	<input type="checkbox"/>	_____
Etat général de la plateforme de levage	<input type="checkbox"/>	<input type="checkbox"/>	<input type="checkbox"/>	_____

**) Cocher les points conformes, cocher en plus la case correspondante si une révision est nécessaire !*

Contrôle de sécurité réalisé le : _____

Réalisé par la société : _____

Nom, adresse du spécialiste : _____

- Résultat du contrôle :
- Poursuite de l'exploitation risquée, une révision est nécessaire
 - Poursuite de l'exploitation possible, éliminer les défaillances avant le _____
 - Pas de défaillances, poursuite de l'exploitation sans restrictions

Signature du spécialiste

Signature de l'exploitant

En cas de besoin d'élimination de défaillances

Défaillances éliminées le : _____

(utiliser un formulaire nouveau pour la révision !)

Signature de l'exploitant

Introducción

Los productos Nussbaum son el resultado de muchos años de experiencia. Los exigentes requerimientos de calidad y el diseño superior le garantizan una larga vida útil, fiabilidad y un funcionamiento rentable. Para evitar daños y peligros innecesarios, deberá leer detenidamente estas instrucciones de servicio y tener siempre en cuenta el contenido.

Cualquier otro uso que exceda la finalidad descrita será considerado como no conforme a lo previsto.

! La empresa Nussbaum no se hará responsable de los daños que resulten de ello. El riesgo correrá exclusivamente por cuenta del usuario.

La utilización conforme a lo previsto incluye también:

- La observancia de todas las indicaciones de estas instrucciones de servicio y
- El cumplimiento de los trabajos de inspección y mantenimiento, y las inspecciones prescritas
- Las instrucciones de servicio deben ser tenidas en cuenta por todas las personas que trabajan en la plataforma elevadora. Esto se aplica especialmente para el Capítulo 4 "Disposiciones de seguridad"
- Además de las indicaciones de seguridad de las instrucciones de servicio, deberán tenerse en cuenta las normas y disposiciones vigentes para el lugar de utilización
- La manipulación reglamentaria de la instalación.

Obligaciones del titular/explotador:

El titular/explotador tiene la obligación de autorizar a trabajar en la instalación sólo a las personas que:

- Estén familiarizadas con las normas básicas sobre seguridad laboral y prevención de accidentes y hayan sido instruidas en el manejo de la plataforma elevadora.
- Hayan leído y comprendido el capítulo de seguridad y las indicaciones de advertencia de estas instrucciones de servicio, y hayan dejado constancia de ello con su firma.

Peligros en el manejo de la instalación:

Los productos Nussbaum han sido diseñados y construidos conforme a los últimos avances de la tecnología y de las normas de seguridad reconocidas. No obstante, en caso de un uso inadecuado pueden ocasionar peligros para la vida y la integridad física del usuario, o daños en bienes materiales.

La instalación sólo deberá hacerse funcionar

- Para el uso previsto.
- Cuando se encuentre en perfecto estado y exento de defectos técnicos de seguridad.

Medidas organizativas

- Las instrucciones de manejo deberán guardarse siempre a mano, en el lugar de uso de la instalación.
- En forma complementaria a las instrucciones de servicio, deberán observarse e indicarse las disposiciones legales y obligatorias sobre prevención de accidentes y protección ambiental de vigencia general.
- ¡Deberá controlarse al menos ocasionalmente que el personal trabaje consciente de la seguridad y de los peligros, ateniéndose a las instrucciones de servicio!
- En caso de ser necesario o requerido por las disposiciones deberá utilizarse equipo de protección personal.
- ¡Mantener todas las indicaciones de seguridad y peligro en la instalación íntegras y en buen estado de legibilidad!
- Las piezas de recambio deben satisfacer los requisitos técnicos especificados por el fabricante. Esto sólo se garantiza con las piezas originales.
- Observar los plazos prescritos o indicados en las instrucciones de servicio para revisiones/inspecciones periódicas.

Actividades de mantenimiento, subsanación de averías

¡Respetar la ejecución y los plazos prescritos en las instrucciones de servicio para las tareas de ajuste, mantenimiento e inspección, incluyendo las indicaciones para el reemplazo/reequipamiento de piezas! Estas actividades sólo deberán ser realizadas por personas competentes que hayan participado de una capacitación especial en la fábrica.

Garantía y responsabilidad

- En principio rigen las "Condiciones generales de venta y suministro".
Los derechos de garantía y responsabilidad relacionados con daños a personas y materiales quedan excluidos cuando son debidos a alguna o varias de las siguientes causas:
- Utilización de la instalación no conforme a lo previsto
- Montaje, puesta en servicio, manejo y mantenimiento incorrectos de la instalación.
- Funcionamiento de la máquina con dispositivos de seguridad defectuosos, dispositivos de seguridad y protección no dispuestos correctamente o no aptos para funcionar.
- Inobservancia de las indicaciones en las instrucciones de servicio en lo relativo al transporte, almacenamiento, montaje, puesta en servicio, funcionamiento, mantenimiento y reequipamiento de la instalación.
- Modificaciones constructivas realizadas por cuenta propia en la instalación.
- Modificación por cuenta propia de (por ej. relaciones de transmisión: potencia, número de revoluciones, etc.)

- Reparaciones realizadas de manera incorrecta.
- Casos de catástrofe debido a factores externos y fuerza mayor.

Desmontaje, puesta fuera de servicio y eliminación

El desmontaje de la plataforma elevadora debe ser realizado por un experto. Cualquier fluido que pueda estar presente (por ej. aceites hidráulicos) debe drenarse y desecharse por separado.

Durante la puesta fuera de servicio, la placa de identificación debe retirarse y destruirse, y el libro de inspección debe desecharse. La eliminación de la plataforma elevadora debe ser realizada por una empresa de reciclaje autorizada.

Protocolo de instalación

ii Una vez realizada la instalación cumplimentar toda esta hoja, firmarla, fotocopiarla y enviar el original al fabricante en el plazo de una semana. La copia queda en el libro de inspección.

Nussbaum Automotive Lifts GmbH
 Korker Straße 24
 D-77694 Kehl-Bodersweier
 E-Mail: info@nussbaumlifts.com
 Fax: +4978 53-87 87

El equipo con el número de serie _____ . Fue instalado,
 controlado su funcionamiento y seguridad, y puesto en servicio el _____
 en la empresa _____ en _____ .

La instalación fue realizada por el titular/perito (tachar lo que no corresponda).
 Una vez que un montador capacitado ha comprobado su correcto funcionamiento y seguridad, la plataforma elevadora sin la conexión eléctrica (por ej. enchufe) se entrega para que el suministro eléctrico sea realizado por el cliente. El cliente deberá establecer una conexión eléctrica entre la plataforma elevadora y el suministro eléctrico, encargando dicha conexión a un electricista especializado (véanse las especificaciones en el esquema eléctrico).

El titular/explotador certifica la instalación reglamentaria de la plataforma elevadora, haber leído y tenido en cuenta toda la información de estas instrucciones de servicio y libro de inspección, así como haber guardado esta documentación en un sitio accesible en todo momento para los operadores capacitados.

El perito certifica la instalación reglamentaria de la plataforma elevadora, haber leído toda la información de estas instrucciones de servicio y libro de inspección, y haber entregado la documentación al titular/explotador.

Sólo completar si el equipo se fija con tacos de forma permanente.

Tacos utilizados*) _____
 Tipo/Marca _____

Profundidad mínima de anclaje *) cumplida: _____ mm

Par de apriete *) cumplido: _____ Nm

 Fecha Nombre, titular y sello de la empresa Firma del titular

 Fecha Nombre del perito Firma del perito

Asociado del servicio postventa: _____
 Sello

*) Véase el suplemento del fabricante de los tacos

1 Información general

La documentación técnica contiene información importante para el manejo seguro y para mantener la seguridad funcional de la plataforma elevadora.

- Como comprobante de instalación de la plataforma elevadora, deberá enviarse el formulario del protocolo de instalación cumplimentado y firmado al fabricante.
- Este libro de inspección contiene formularios para utilizar como comprobantes de las inspecciones de seguridad que se realizan por única vez, periódicamente y de manera extraordinaria. Use los formularios para documentar las inspecciones y deje los formularios cumplimentados en el libro de inspección.
- En la hoja de características de la plataforma elevadora deberán asentarse las modificaciones en la estructura y el cambio del lugar de emplazamiento.


1.1 Instalación e inspección de la plataforma elevadora


Los trabajos relacionados con la seguridad en la plataforma elevadora y las inspecciones de seguridad deberán ser realizados exclusivamente por personas capacitadas para tal fin. Se los designa en general y en esta documentación como peritos y expertos (personas competentes).

- Los peritos son personas (ingenieros profesionales, peritos de la TÜV) que debido a su formación y experiencia tienen la capacidad para inspeccionar y evaluar principalmente las plataformas elevadoras. Están familiarizados con las normas relevantes de seguridad laboral y prevención de accidentes.
- Los expertos (personas competentes) son personas que poseen conocimientos y experiencia suficiente en plataformas elevadoras y han participado en una capacitación especial en fábrica dictada por el fabricante de la plataforma elevadora (los montadores del servicio posventa del fabricante y el distribuidor son expertos).

1.2 Indicaciones de peligro

Para marcar los puntos de peligro y la información importante se utilizarán los tres símbolos siguientes con el significado descrito. Preste atención a los pasajes del texto que están marcados con estos símbolos.

 ¡Nota! ¡Señala una referencia a una función clave o a una observación importante!

 **¡Cuidado! ¡Señala una advertencia de posibles daños a la instalación u otros bienes materiales del titular/explotador en caso de ejecutarse indebidamente el procedimiento así marcado!**



¡Peligro! ¡Señala un peligro para la vida y la integridad física, en caso de ejecutarse indebidamente el procedimiento así marcado existe peligro de muerte!

2 Hoja de características de la instalación

2.1 Fabricante

Nussbaum Automotive Lifts GmbH
 Korker Straße 24
 D-77694 Kehl-Bodersweier

2.1 Uso previsto

La plataforma elevadora es un aparato de elevación que se utiliza para levantar vehículos con un peso total de (*véase la lista) en instalaciones normales de taller, permitiéndose una distribución de carga máxima de (2:3**) (1:3***) en la dirección de entrada o en contra de la dirección de entrada. No debe producirse una carga individual de sólo uno o dos de los brazos portantes.

Está prohibida la instalación de la plataforma elevadora de serie en locales con peligro de explosión y recintos húmedos (áreas exteriores, naves de lavado, etc.).

El manejo de la plataforma elevadora se realiza directamente desde la columna de mando (ver Hoja de datos).

Después de realizar modificaciones en la estructura y de efectuar reparaciones en las piezas portantes, la plataforma elevadora deberá ser inspeccionada de nuevo por un perito que deberá certificar las modificaciones. Al cambiar el lugar de emplazamiento, la plataforma elevadora deberá ser inspeccionada de nuevo por un perito que deberá certificar las modificaciones.

(*) Capacidades de carga de la serie POWER LIFT HF 3S:

POWER LIFT HF 3S 3000** = 3.000 kg

POWER LIFT HF 3S 3500** = 3.500kg

POWER LIFT HF 3S 4000 *** = 4.000 kg

Variantes de brazo portante	HF 3S 3000	HF 3S 3500	HF 3S 3500 DG "OTTO ARM"	HF 3S 4000
Brazos estándar	590–900 mm 940–1495 mm	505–823 mm 940–1495 mm	–	600–900 mm 1130–1840 mm
Brazos Mini-Max (MM)	560–1030 mm 1000–1545 mm	–	–	635–1065 mm 1130–1840 mm
Brazos portantes Universal	–	–	–	570–1160 mm 1130–1840 mm
Brazos portantes DT*	480–870 mm 940–1495 mm	570–1160 mm 940–1495 mm	–	–
Brazos portantes Sport Cars (SC)	–	590–865 mm 840–1380 mm	–	–
Brazos portantes Otto MM	–	–	600–980 mm 995–1823 mm	–
Brazos portantes Otto	–	–	570–1160 mm 995–1823 mm	–

*DT = Brazo portante telescópico doble (anteriormente Brazos MB)

2.2 Modificaciones en la estructura

Se requiere una inspección a cargo de un perito para la nueva puesta en servicio (fecha, tipo de modificación, firma del perito).

Nombre, dirección del perito

Lugar, fecha

Firma del perito

2.3 Cambio del lugar de emplazamiento

Se requiere una inspección a cargo de un perito para la nueva puesta en servicio (fecha, tipo de modificación, firma del perito).

Nombre, dirección del perito

Lugar, fecha

Firma Perito Inspección de seguridad

2.4 Declaraciones de conformidad

EG- Konformitätserklärung

Nussbaum

gemäß Maschinenrichtlinie Anhang II 1A

Declaration of Conformity according Machinery Directive 2006/42/EG ANNEX II 1A
Déclaration de conformité selon directive machines annexe II 1A
Declaración de conformidad según Directiva Maquinaria 2006/42/EG ANNEX II 1A
Dichiarazione di conformità in accordo alla direttiva 2006/42/EG ANNEX II 1A

Hiermit erklären wir, daß die Hebebühne, Modell:
Hereby we declare that the lift model:
Par la présente nous déclarons que le pont élévateur modèle:
Por la presente declara, que el elevador modelo:
Con la presente si dichiara che il sollevatore:

POWER LIFT	POWER LIFT
HF 3S 3000	HF 3S 3500 SC
HF 3S 3000 DT	HF 3S OTTO
HF 3S 3000 MM	HF 3S OTTO MM
HF 3S 3500	HF 3S 4000
HF 3S 3500 DT	HF 3S 4000 UNI
HF 3S 3500 MM	

allen einschlägigen Bestimmungen der folgenden Richtlinien entspricht:
fulfils all the relevant provisions of the following Directives:
correspond aux normes suivantes:
cumple todas las disposiciones pertinentes de las Directivas siguientes:
adempie a tutte le richieste delle seguenti direttive:

Maschinenrichtlinie / Machinery Directive	2006/42/EG
EMV Richtlinie / EMC Directive	2014/30/EU
Niederspannungsrichtlinie / Low Voltage Directive	2014/35/EU

in Übereinstimmung mit den folgenden harmonisierten Normen gefertigt wurde
was manufactured in conformity with the harmonized norms
fabriqué en conformité selon les normes harmonisées en vigueur.
producido de acuerdo a las siguientes normas armonizadas.
è stato fabbricato in conformità con le norme armonizzate

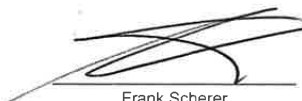
Fahrzeug- Hebebühnen / Vehicle lifts	EN 1493: 2010
--------------------------------------	---------------

Beauftragter für die Technische Dokumentation Authorised to compile the technical file	Nussbaum Automotive Lifts GmbH
---	--------------------------------

Baujahr Year of manufacture	20__
--------------------------------	------

Seriennummer Serial number	_____ Seriennummer
-------------------------------	-----------------------

Kehl- Bodersweier, 05.04.2022


Frank Scherer
CEO

Doc-NUS_POWER-LIFT_HF-3S-
3000-4000_2022-04

Nussbaum

Nussbaum Automotive Lifts GmbH | Korker Straße 24 | 77694 Kehl-Bodersweier



3 Información técnica

3.1 Datos técnicos

Capacidad de carga:	HF 3S 3000 = 3.000 kg HF 3S 3500 = 3.500 kg HF 3S 4000 = 4.000 kg
Carga de un brazo portante:	No debe producirse una carga individual de uno de los brazos portantes
Distribución de carga: HF 3S 3000 / HF 3S 3500	Máx. 2:3 ó 3:2 en o en contra de la dirección de entrada
HF 3S 4000	Máx. 1:3 ó 3:1 en o en contra de la dirección de entrada
HF 3S 3000:	Tiempo de elevación/descenso: aprox. 20 s / de forma continua 0-máx. 14 s con 2,68 t
HF 3S 3500:	Tiempo de elevación/descenso: aprox. 26 s / de forma continua 0-máx. 14 s con 3,5 t
HF 3S 4000:	Tiempo de elevación/descenso: aprox. 26 s / de forma continua 0-máx. 14 s con 4 t
Tensión de servicio estándar:	3 ~/N+PE, 400 voltios, 50 Hz
Potencia del motor HF 3S 3000:	3 kW
Número de revoluciones del motor:	2880 revoluciones por minuto
Bomba hidráulica:	3,2 cm ³
Presión de elevación/descenso:	190 bar/120 bar
Válvula limitadora de presión:	250 bar
Potencia del motor HF 3S 3500/HF 3S 4000:	3 kW
Número de revoluciones del motor:	2880 revoluciones por minuto
Bomba hidráulica:	2,7 cm ³
Presión de elevación/descenso:	300 bar/190 bar
Válvula limitadora de presión:	310 bar

Cantidad de aceite:	Aprox. 9 litros / Aprox. 13 litros → Cap. 8.1.4
Nivel de presión acústica LpA:	≤70 dB
Conexión a cargo del cliente:	3~/N+PE, 400 V, 50 Hz con fusibles de 16 A de acción lenta según normas VDE
Sistema de alimentación opcional:	Conexión neumática: Para aire comprimido 6-10 bar Toma de corriente: 220 V/50 Hz



Atención: Los "Otto Arms" sólo se pueden utilizar en plataformas elevadoras con una construcción de acero de 4 toneladas. La capacidad de elevación de la plataforma elevadora se reduce a 3.500 kg cuando se utilizan los "Otto Arms".

3.2 Dispositivos de seguridad

- **Válvula de seguridad**
Protección del sistema hidráulico contra sobrepresión.
- **Válvula antiretorno**
Protección del vehículo contra un descenso accidental.
- **Interruptor principal con dispositivo de candado**
Protección contra el uso no autorizado.
- **Dos sistemas de cilindros independientes (sistema de comando, sistema progresivo, respectivamente)**
Protección contra un descenso accidental de la plataforma elevadora.
- **Control de hombre muerto**
Al soltarse la palanca de mando se detiene el movimiento de la plataforma elevadora.
- **CE-STOP**
- **Bloqueo del brazo portante**
Protección de los brazos portantes contra el movimiento horizontal en la posición elevada.
- **Palanca de mando con dispositivo de candado**
Protección contra el uso no autorizado.

3.3 Hoja de datos

¡ **Vea el capítulo 3.3 en la versión alemana para los diagramas.**

3.4 Esquema hidráulico

¡ **Vea el capítulo 3.3 en la versión alemana para los diagramas.**

3.5 Esquema eléctrico

Puesta a tierra según las normas locales

Antes de la puesta en servicio, compruebe si la corriente nominal del motor coincide con relé de protección del motor. Comprobar la correcta conexión de todos los bornes y el apriete correcto de todos los tornillos de contacto.

Antes de la puesta en servicio comprobar el funcionamiento del cableado y del controlador. No permitir que se realice una puesta en servicio del lado no autorizado.

Estos planos han sido creados en un sistema CAD. Para mantener los planos siempre actualizados, sólo permitir que las modificaciones sean realizadas por la empresa Nussbaum.

Estos esquemas de conexiones son una propiedad intelectual. ¡No deberán reproducirse ni distribuirse a terceros sin nuestra autorización!

Reservado el derecho a modificaciones.

Esquemas y documentación de conexiones

Los esquemas de conexiones son elaborados según nuestro leal saber y entender.

Por los esquemas y documentación de conexiones no asumimos ninguna garantía por la corrección de esta documentación. Esto se aplica en particular para los circuitos que fueron elaborados por nosotros en base a planos de terceros. Estos son realizados por nosotros sólo conforme a la documentación del fabricante cedida por el cliente.

Prueba de funcionamiento de sistemas de conmutación

Los esquemas de conexiones no son productos en serie. Al examinar el armario de distribución en fábrica pueden no incluirse dispositivos de campo como sensores, termostatos y motores. Es por eso que incluso con una revisión cuidadosa, no siempre pueden evitarse los fallos de funcionamiento y de circuito.

Los defectos se subsanan como parte de la garantía en la puesta en servicio. En caso de puesta en servicio sin consultar a nuestro servicio posventa no asumimos ningún tipo de garantía por defectos. Las reparaciones, incluida la corrección de los esquemas de conexiones en sistemas de conmutación que no hayan sido puestos en servicio por nosotros, se realizarán contra la facturación de las mismas de acuerdo con nuestras condiciones del servicio. No se reconocerán los costes de las reparaciones realizadas por terceros.

Inspección de seguridad y medidas de protección

El armario de distribución ha sido fabricado, instalado y comprobado de conformidad con las reglas reconocidas de la técnica según VDE0113/VDE0100/0600 así como la norma de prevención de accidentes DGUV A3 (instalaciones y equipos eléctricos).

Se realizaron las siguientes comprobaciones:

- Prueba de tensión y/o prueba de aislamiento del armario de distribución
- Comprobación de la eficacia de las medidas de protección aplicadas contra contacto indirecto
- Prueba de funcionamiento y ensayo individual

Se tomaron las siguientes medidas de protección:
Protección contra contacto directo y indirecto

ii **Vea el capítulo 3.5 en la versión alemana para los diagramas.**

4 Disposiciones de seguridad

Al manipular plataformas elevadoras deben cumplirse las disposiciones legales sobre prevención de accidentes según DGUV Grundsatz 308-002: Inspección de plataformas elevadoras; DGUV Regel 100-500: "Operación de plataformas elevadoras"

Cabe señalar especialmente el cumplimiento de las siguientes prescripciones:

- La capacidad máx. de carga de la plataforma elevadora no deberá superarse. Véase al respecto las especificaciones en la placa de características.
- Al hacer funcionar la plataforma elevadora deberán seguirse en todo momento las instrucciones de manejo.
- La plataforma elevadora deberá bajarse del todo antes de la subida del vehículo, el cual sólo deberá hacerlo en la dirección prevista.
- En vehículos con poca distancia del chasis al suelo o con equipamientos especiales, deberá comprobarse con anticipación si pueden producirse daños antes de posicionar los brazos portantes y levantar el vehículo.
- Para el manejo autónomo de plataformas elevadoras sólo deberán emplearse personas que tengan 18 años de edad cumplidos, hayan sido instruidos en el manejo de la plataforma elevadora y hayan demostrado sus aptitudes para la actividad frente al empleador. Deberán ser comisionados expresamente por el empleador para el manejo de la plataforma elevadora. (extracto de BGR 500) (véase el protocolo de traspaso).
- El asiento correcto del plato portante debajo del vehículo deberá volver a comprobarse, una vez que el vehículo se haya levantado un poco.
- Cada vez que el vehículo se haya posado en el suelo, deberán volver a controlarse las posiciones de los brazos portantes y corregirse en caso necesario.
- Deberá tenerse en cuenta el posible desplazamiento del centro de gravedad al desmontar piezas pesadas. El vehículo deberá siempre asegurarse debidamente con medios adecuados para evitar que se caiga (por ej. correas de amarre, barra transversal, etc.).
- Durante el proceso de elevación o descenso, no deberá permanecer ninguna persona en el área de trabajo de la plataforma elevadora.
- Está prohibido el transporte de personas con la plataforma elevadora.
- Está prohibido treparse a la plataforma elevadora y al vehículo levantado.
- Después de realizar modificaciones en la estructura y de efectuar reparaciones en las piezas portantes, la plataforma elevadora deberá ser inspeccionada por un perito.
- Los vehículos sólo deberán levantarse por los puntos de elevación autorizados por el fabricante del vehículo.
- Siempre deberá observarse todo el proceso de elevación y descenso.

- Está prohibida la instalación de la plataforma elevadora de serie en locales con peligro de explosión y recintos húmedos (por ej. naves de lavado).
- Las intervenciones en la plataforma elevadora recién deberán realizarse una vez que el interruptor principal esté apagado y bloqueado, y se haya asegurado adicionalmente la palanca de mando para evitar el uso no autorizado.

! Las etiquetas colocadas en el elevador, como advertencias, capacidad de carga, placa de características y otras informaciones no deben tener contacto con líquidos o disolventes agresivos (aguarrás, acetona, diluyente de nitrocelulosa, limpiador de frenos, líquido de frenos, etc.), ácidos, alcalinos u otras sustancias, ya que existe el riesgo de que las letras desaparezcan y las instrucciones o advertencias deben ser siempre legibles.

5 Instrucciones de manejo



Durante el manejo de la plataforma elevadora deberán respetarse a toda costa las disposiciones de seguridad. ¡Antes del primer manejo lea detenidamente las disposiciones de seguridad del capítulo 4!

5.1 Posicionamiento del vehículo

Entrar el vehículo en la plataforma elevadora o colocarlo sobre los brazos portantes de acuerdo a las siguientes ilustraciones (figura A y B).

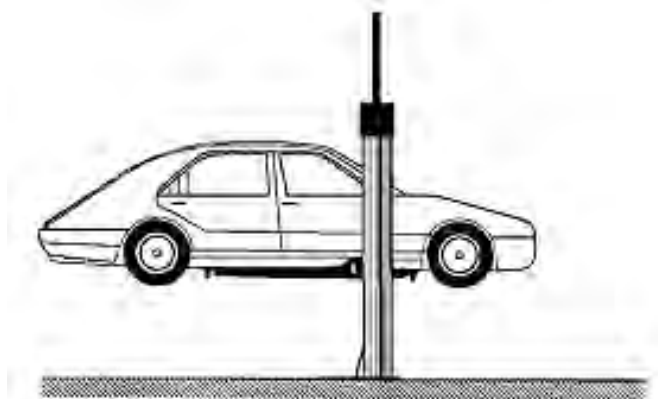


Figura. A) La columna de elevación deberá quedar entre el volante y las bisagras de la puerta del auto.

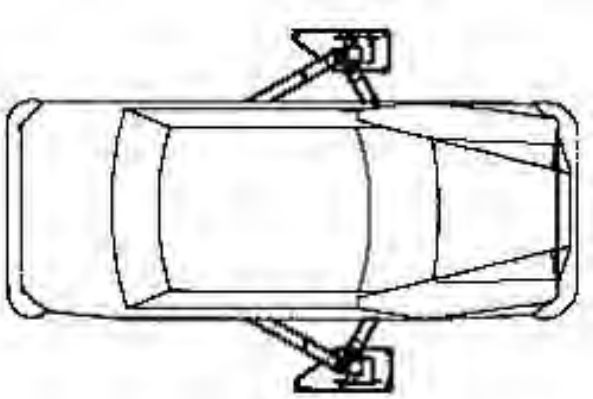


Figura. B) Entrar en el centro de la plataforma elevadora.

Girar los brazos portantes y extraer de forma correcta a la longitud deseada. Los platos de elevación ajustables deben asentarse en los puntos determinados por el fabricante del vehículo.

Versión con brazos portantes Mini-Max



Figura 1: Posicionar los platos portantes debajo de los puntos de elevación solicitados por el fabricante del vehículo.



Figura 2: Dado el caso, aplicar los platos portantes en los puntos de elevación presionando la palanca.

! Deberá prestarse atención a que el dentado encaje fiablemente en la posición prevista. De lo contrario, el sistema "Mini-Max" puede descender a su posición inferior.



Figura 3: Para desenganchar los platos de elevación se deberá presionar la palanca posterior.

- Los bloqueos de los brazos portantes deberán quedar encajados una vez alcanzados los puntos de elevación.
- Cada vez que el vehículo se haya posado en el suelo, deberán volver a controlarse las posiciones de los brazos portantes y corregirse en caso necesario.
- Controlar que no se encuentre ninguna persona u objeto en el área de peligro de la plataforma elevadora.

5.2 Elevación del vehículo

- Levantar el vehículo hasta que las ruedas queden en el aire. Empuje la palanca de mando hacia adelante → "Subir" (véase la figura 4)
- Una vez que las ruedas estén en el aire, el proceso de elevación deberá interrumpirse y habrá que comprobar una vez más el asiento correcto del plato portante debajo del vehículo. Igualmente deberá verificarse si los bloqueos de los brazos portantes están encajados. De lo contrario, la plataforma elevadora deberá despresurizarse y el vehículo deberá volver a posicionarse.
- Cada vez que el vehículo se haya posado en el suelo, deberán volver a controlarse las posiciones de los brazos portantes y corregirse en caso necesario.
- Controlar que no se encuentre ninguna persona u objeto en el área de peligro de la plataforma elevadora.
- A continuación, levantar el vehículo hasta la altura de trabajo deseada.



Es absolutamente necesario prestar atención al correcto asiento del vehículo sobre los platos portantes, de lo contrario existe peligro de caída.

i Deberá prestarse atención a que los bloqueos de los brazos portantes estén encajados después de la elevación del vehículo.

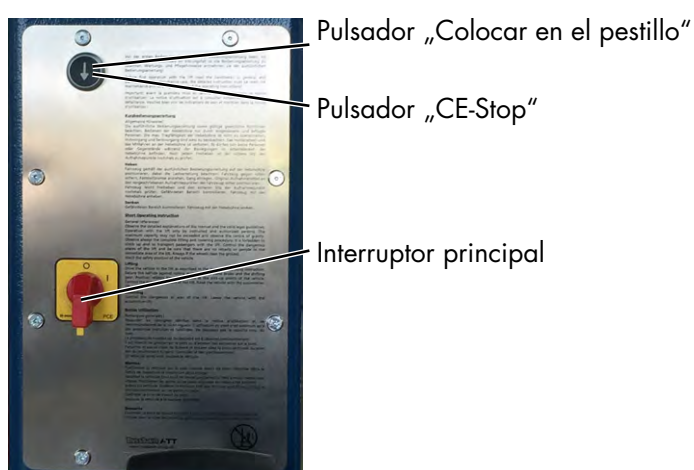
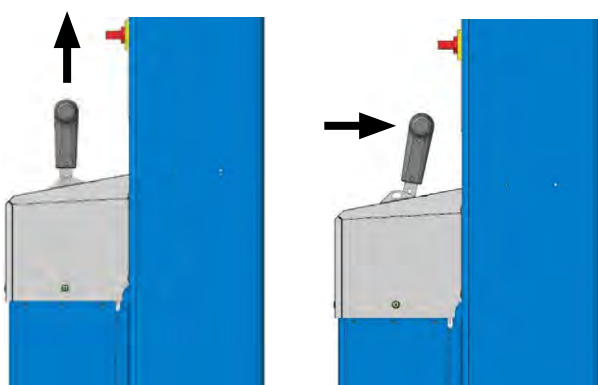


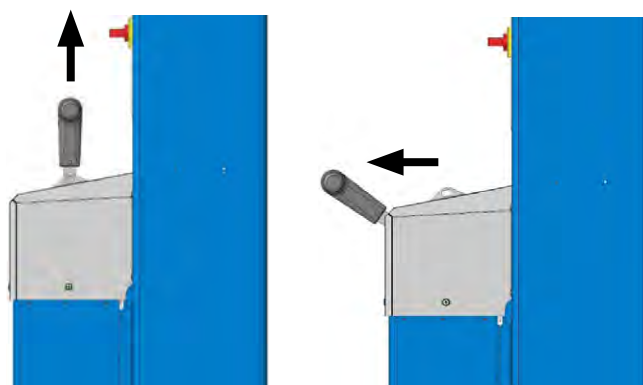
Figura 4: Unidad de mando



Levantar:



Bajar:

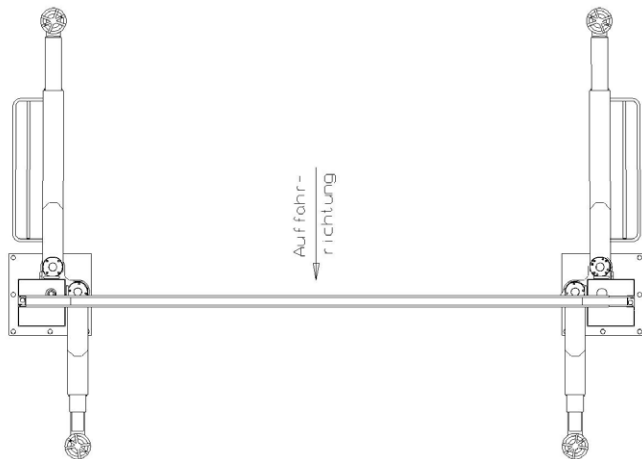


5.3 Sincronización de la plataforma elevadora

- Gracias a los dos sistemas hidráulicos independientes instalados, en funcionamiento normal es imposible que se produzca una falta de sincronismo.
- Para ello deberá subirse la plataforma elevadora hasta la posición final superior. Accionar la palanca de mando otros 2 segundos. Durante este procedimiento los carros elevadores se equilibran entre sí, para lo cual el aceite hidráulico circula por rebosamiento desde el cilindro de comando, a través del cilindro progresivo, retornando hacia el depósito.
- Soltar la palanca de mando. Los carros de elevación bajan a continuación algunos milímetros y cierran así los orificios de rebosamiento del cilindro.
- Ambos carros de elevación tendrán ahora la misma altura.

5.4 Descenso del vehículo

- Controlar que no se encuentre ninguna persona u objeto en el área de peligro de la plataforma elevadora.
- Bajar el vehículo hasta la altura de trabajo deseada o bajarlo hasta la posición inferior; para ello tirar lentamente de la palanca de mando → "Bajar".
- El elevador se detiene automáticamente unos 20 cm antes de alcanzar la posición más baja. Para bajar la plataforma por completo, pulse el botón "CE-Stop" (Figura 4), entonces la plataforma puede bajar por completo tirando lentamente de la palanca de mando. Durante el proceso de bajada suena un pitido.
- En el caso de vehículos pesados, levantar un poco la plataforma antes de dejar escapar la presión para evitar que se "pegue" y con ello se produzca un golpe al bajar.
- La velocidad de descenso puede variarse de forma continua.
- Cuando la plataforma elevadora se encuentre en la posición inferior, girar los brazos portantes a la posición inicial.



Posición inicial de los brazos portantes

Cuando la plataforma elevadora se encuentre en la posición inferior, los brazos portantes deberán girarse a la posición inicial.

- Sacar el vehículo de la plataforma elevadora.

6 Comportamiento en caso de avería

En caso de interrumpirse la disponibilidad de servicio de la plataforma elevadora puede existir un fallo menor. Examine la instalación para detectar las causas de fallo indicadas.

Si comprobando las causas indicadas el fallo no puede subsanarse, deberá notificarse al servicio posventa de su distribuidor.



Está prohibido realizar trabajos de reparación por cuenta propia en la plataforma elevadora, particularmente en los dispositivos de seguridad, así como controles y reparaciones en el sistema eléctrico. Los trabajos en el sistema eléctrico deben ser realizados únicamente por personal especializado.

Problema: La plataforma elevadora no se eleva

Posibles causas:	Solución:
No hay suministro eléctrico	Compruebe el suministro eléctrico
El interruptor principal está desconectado o defectuoso	Haga revisar el interruptor principal

Palanca de mando defectuosa	Compruebe el funcionamiento
Fusible defectuoso	Compruebe el fusible
La línea de alimentación está cortada	Compruebe la línea de alimentación
Motor sobrecalentado	Deje enfriar el motor (el tiempo de enfriamiento depende de la temperatura ambiente)
Motor defectuoso	Realice el descenso de emergencia (véase el apartado 6.1)
Sólo hay 2 fases activas	Hacer revisar la instalación in situ por un electricista especializado
No hay suficiente aceite hidráulico	Agregue aceite hidráulico nuevo

Problema: La plataforma elevadora no desciende

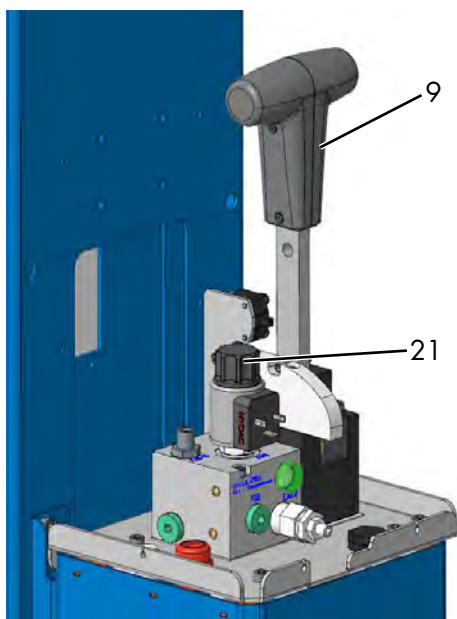
Posibles causas:	Solución:
Los brazos portantes han chocado con un obstáculo	Suba la plataforma elevadora y retire el obstáculo.
Palanca de mando defectuosa	Notificar al servicio de posventa Hacer descenso de emergencia. Tire de la palanca lentamente

6.1 Descenso de emergencia



Un descenso de emergencia es una intervención en el control de la plataforma elevadora y sólo debe ser realizado por un especialista con experiencia.

El descenso de emergencia debe hacerse en la secuencia descrita a continuación, de lo contrario pueden existir daños y peligros para la vida y la integridad física de las personas. No deberá encontrarse ninguna persona en el área de peligro de la plataforma elevadora.



9 Palanca de mando
21 Válvula de descenso de emergencia

012



22

Preparación

- Retirar la parte plástica (pieza T) de la palanca de mando (9) aflojando los dos tornillos laterales.
- Aflojar y quitar la cobertura de acero inoxidable del módulo.
- Cuando la plataforma elevadora está asentada en el trinquete, primero debe levantarse la plataforma (con una carretilla elevadora, una transpaleta eléctrica, etc.) para extraerla del trinquete y poder moverla libremente. Después sujete el trinquete hacia atrás con un cable.

Descenso de emergencia:


- Presionar la tapa negra (21) de la válvula y al mismo tiempo tirar lentamente de la palanca de mando (9). El proceso de descenso comenzará inmediatamente. La velocidad de descenso puede variarse mediante la posición de la palanca.
- Siempre deberá observarse el proceso de descenso.
- Para parar, o en caso de peligro, soltar la palanca (9).
- Bajar la plataforma elevadora de rueda libre hasta la posición inferior.


- Soltar nuevamente el trinquete (quitar el cable de sujeción)
- Recién volver a hacer funcionar la plataforma elevadora cuando se encuentre en perfectas condiciones técnicas de seguridad.
- Dado el caso deberá notificarse al servicio posventa.

6.2 Choque con un obstáculo

Si por un descuido del operador el carro de elevación o brazo portante se encuentra con un obstáculo durante el descenso, la plataforma elevadora se detendrá. A fin de eliminar el obstáculo, la plataforma elevadora deberá desplazarse hacia arriba tanto como sea necesario hasta que el obstáculo pueda retirarse.

7 Mantenimiento y cuidado de la plataforma elevadora

 Antes de un mantenimiento deberán hacerse todos los preparativos para asegurar que durante los trabajos de mantenimiento y reparación en la instalación elevadora no se produzcan peligros para la vida y la integridad física de las personas, ni daños a los bienes materiales.

 Base jurídica: BSV (Reglamentación sobre equipos eléctricos) + BGR500 (Operación de medios de trabajo)


En el desarrollo y la producción de productos Nussbaum se le da mucha importancia a la durabilidad y a la seguridad. Para garantizar la seguridad del operador, la fiabilidad del producto, bajos costes de mantenimiento, el reclamo de garantía y finalmente, la durabilidad de los productos, son tan necesarios el montaje y manejo correctos, como también el mantenimiento periódico y el cuidado suficiente.

Nuestras plataformas cumplen o superan todos los estándares de seguridad de los países en los que se venden. Las normas europeas, por ejemplo, obligan a realizar un mantenimiento cada 12 meses durante el funcionamiento de la plataforma por parte de personal cualificado. Para garantizar la mayor disponibilidad y funcionalidad posible del sistema de elevación, deberán asegurarse los trabajos de limpieza, conservación y mantenimiento por medio de eventuales contratos de mantenimiento.


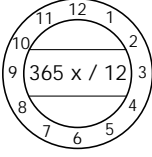

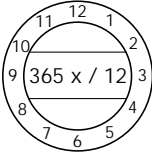

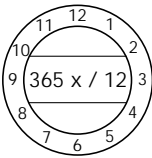


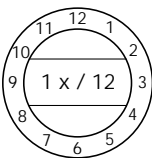

Después de la primera puesta en servicio la plataforma elevadora deberá ser sometida a mantenimiento periódicamente, a intervalos de no más de un año, a cargo de un perito según el siguiente esquema. En caso de servicio intensivo y alto grado de contaminación, el intervalo de mantenimiento deberá acortarse.

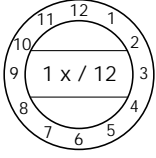
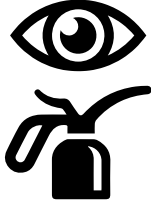
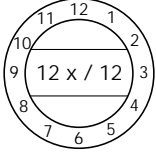
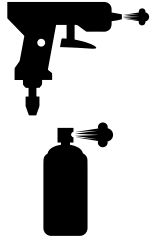
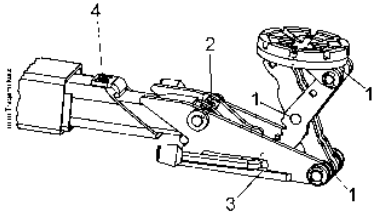
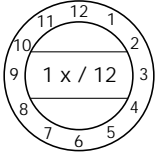

Durante el uso diario deberá observarse el funcionamiento general de la plataforma elevadora. En caso de averías deberá notificarse el servicio posventa.

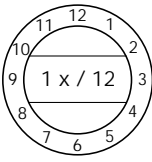

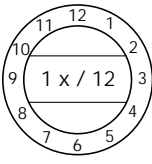

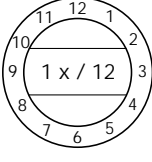

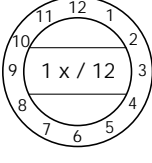

7.1 Esquema de mantenimiento

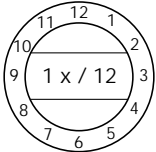

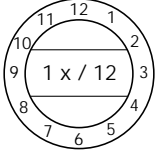

 Antes de comenzar el mantenimiento deberá desconectarse el suministro eléctrico. El área de trabajo alrededor de la plataforma elevadora deberá asegurarse contra el acceso no autorizado.

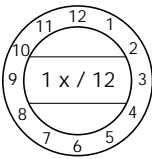

						
Inspección visual	Rociar	Aceitar	Engrasar	Limpiar con aire comprimido	Limpiar	Comprobar

Frecuencia		Posición Tipo de mantenimiento	Esquema de mantenimiento
Según necesidad			Los cilindros elevadores pueden sudar y formar ligeras gotitas de aceite en la placa base, no obstante esto no se trata de una fuga.
Diariamente			Deberán limpiarse letreros de características y advertencia, leyendas, guías rápidas de manejo, pegatinas de seguridad e indicaciones de advertencia y reemplazarse en caso de daños.
Diariamente			Compruebe el funcionamiento de la parada CE. Reemplazar en caso de daños.
Diariamente			Comprobar el desgaste de los platos de elevación de goma y reemplazarlos en caso necesario.
Cada 3 meses			Comprobar el desgaste de las vías de deslizamiento y de las piezas de deslizamiento de los carros de elevación. Después de la limpieza, lubricarlos con una grasa multiuso. Para ello recomendamos utilizar exclusivamente la grasa lubricante de alto rendimiento MO-2. (se adquiere directamente de la empresa Oest).
Anualmente			Comprobar el desgaste de los bloqueos de los brazos portantes y de la arandela dentada. Reemplazarlos en caso de presentar daños visibles.

Frecuencia		Posición Tipo de mantenimiento	Esquema de mantenimiento																																																								
Anualmente			Deberá comprobarse la suavidad de funcionamiento de los tirantes de los brazos portantes, pernos de los brazos portantes y pernos roscados de los platos portantes. Si fuera necesario engrasarlos ligeramente con una grasa multiuso. Deberá evitarse un exceso de grasa.																																																								
Mensualmente			<p>Versión con brazo portante MI-NI-MAX</p> <ol style="list-style-type: none"> Soplar y rociar los pernos. Comprobar el desgaste de los rodillos portantes. Comprobar el tornillo de seguridad (está ligeramente atornillado y pegado adicionalmente (Loctite)). El tornillo no debe apretarse del todo porque de lo contrario ya no quedará garantizada la suavidad de funcionamiento del mecanismo Mini-Max. Limpiar y rociar estas superficies de fricción. "Aceite penetrante" similar al Top 2000 de la empresa Autol Comprobar eventuales daños en la chapa de protección, reemplazar en caso necesario. 																																																								
Anualmente			<p>Todos los tornillos y tacos de fijación deberá comprobarse con una llave dinámométrica.</p> <p><i>Clase de resistencia 8.8</i></p> <table border="1"> <tr> <td></td> <td>0,08*</td> <td>0,12**</td> <td>0,14***</td> </tr> <tr> <td>M8</td> <td>17.9</td> <td>23.1</td> <td>25.3</td> </tr> <tr> <td>M10</td> <td>36</td> <td>46</td> <td>51</td> </tr> <tr> <td>M12</td> <td>61</td> <td>80</td> <td>87</td> </tr> <tr> <td>M16</td> <td>147</td> <td>194</td> <td>214</td> </tr> <tr> <td>M20</td> <td>297</td> <td>391</td> <td>430</td> </tr> <tr> <td>M24</td> <td>512</td> <td>675</td> <td>743</td> </tr> </table> <p><i>Clase de resistencia 10.9</i></p> <table border="1"> <tr> <td></td> <td>0,08*</td> <td>0,12**</td> <td>0,14***</td> </tr> <tr> <td>M8</td> <td></td> <td>26.2</td> <td>34 37.2</td> </tr> <tr> <td>M10</td> <td>53</td> <td>68</td> <td>75</td> </tr> <tr> <td>M12</td> <td>90</td> <td>117</td> <td>128</td> </tr> <tr> <td>M16</td> <td>216</td> <td>285</td> <td>314</td> </tr> <tr> <td>M20</td> <td>423</td> <td>557</td> <td>615</td> </tr> <tr> <td>M24</td> <td>730</td> <td>960</td> <td>1060</td> </tr> </table> <p>* Coeficiente de rozamiento por deslizamiento 0,8 lubricado con MoS2 ** Coeficiente de rozamiento por deslizamiento 0,12 ligeramente aceitado *** Coeficiente de rozamiento por deslizamiento 0,14 tornillo protegido con plástico microencapsulado</p>		0,08*	0,12**	0,14***	M8	17.9	23.1	25.3	M10	36	46	51	M12	61	80	87	M16	147	194	214	M20	297	391	430	M24	512	675	743		0,08*	0,12**	0,14***	M8		26.2	34 37.2	M10	53	68	75	M12	90	117	128	M16	216	285	314	M20	423	557	615	M24	730	960	1060
	0,08*	0,12**	0,14***																																																								
M8	17.9	23.1	25.3																																																								
M10	36	46	51																																																								
M12	61	80	87																																																								
M16	147	194	214																																																								
M20	297	391	430																																																								
M24	512	675	743																																																								
	0,08*	0,12**	0,14***																																																								
M8		26.2	34 37.2																																																								
M10	53	68	75																																																								
M12	90	117	128																																																								
M16	216	285	314																																																								
M20	423	557	615																																																								
M24	730	960	1060																																																								

Frecuencia		Posición Tipo de mantenimiento	Esquema de mantenimiento
Anualmente			Todas las soldaduras deberán someterse a una inspección visual. En caso de grietas o fracturas de las soldaduras, deberá pararse la plataforma elevadora y contactarse la empresa distribuidora.
Anualmente			<p>Comprobar el funcionamiento y estado de los componentes eléctricos.</p> <ul style="list-style-type: none"> • Enchufes • Palanca de mando con pulsador • Durante la instalación y el mantenimiento siempre deberá revisarse el estado de los cables eléctricos. Todos los cables y conductos deben estar asegurados o deben asegurarse de tal modo que no puedan aplastarse ni torcerse, y no puedan quedar en contacto con componentes móviles.
Anualmente			<p>Sistema de alimentación opcional:</p> <ul style="list-style-type: none"> • Toma de corriente • Conexión neumática <p>Comprobar el estado y funcionamiento.</p>
Anualmente			<p>Comprobación de la pintura:</p> <ul style="list-style-type: none"> • Comprobar el recubrimiento de polvo, repararlo en caso necesario. Los daños causados por agentes externos deberán tratarse inmediatamente después de su detección. En caso de no someter a tratamiento dichos puntos, el daño del recubrimiento de polvo podría extenderse y hacerse permanente por la infiltración de depósitos de todo tipo. Estos puntos deberán rectificarse ligeramente (grano 120), limpiarse y desengrasarse. Después acabar con una pintura de retoque apropiada (tener en cuenta N° RAL). • Comprobar las superficies galvanizadas y repararlas si fuera necesario. El óxido blanco es favorecido por la humedad permanente y la mala ventilación. Utilizando una tela esmeril (grano A 280) pueden tratarse los puntos afectados. En caso necesario los puntos podrán retocarse con un material resistente (pintura, etc.). Tener en cuenta el esquema de colores RAL. • El óxido es producido por daños mecánicos, desgaste, depósitos agresivos (sal para la nieve, derrames de fluidos de servicio), deficiencias o ausencia de limpieza. Utilizando una tela esmeril (grano A 280) pueden tratarse los puntos afectados. En caso necesario los puntos podrán retocarse con un material adecuado y resistente (pintura, etc.).

Frecuencia		Posición Tipo de mantenimiento	Esquema de mantenimiento
Anualmente			<p>El aceite hidráulico deberá cambiarse al menos cada dos años en funcionamiento normal, según las especificaciones del fabricante. Las más diversas influencias ambientales por ej. ubicación, variaciones de temperatura, servicio intensivo, etc. pueden influir en la calidad del aceite hidráulico. Por esta razón, el aceite deberá controlarse en la inspección anual de seguridad o en el mantenimiento.</p> <p>El aceite estará usado, entre otras cosas, cuando presente un color lechoso o el aceite hidráulico tenga un olor desagradable.</p> <p>Para cambiar el aceite, la plataforma elevadora deberá bajarse hasta la posición inferior; a continuación deberá aspirarse el aceite del depósito y renovar el contenido.</p> <p>El fabricante recomienda un aceite hidráulico limpio de alta calidad. La cantidad y el tipo de aceite necesario se indica en los datos técnicos. Después del llenado (18), el aceite hidráulico deberá encontrarse entre la marca superior e inferior de la varilla o unos 2 cm por debajo de la abertura de llenado. El aceite usado deberá desecharse correctamente en los lugares previstos (La oficina del distrito, el organismo de protección ambiental o el de inspección de empresas tienen la obligación de informar sobre los centros eliminación de residuos).</p>
Anualmente			<p>Mangueras hidráulicas</p> <p>Almacenamiento y vida útil Extracto de la norma DIN20066:2002-10</p> <ul style="list-style-type: none"> • Aun con las solicitaciones autorizadas, las mangueras están sujetas a un envejecimiento natural. Esto limita su vida útil. • Un almacenamiento inadecuado, daños mecánicos y solicitaciones no permitidas son las causas de averías más frecuentes. • La vida útil de una manguera no debería superar los seis años, incluyendo un eventual período de almacenamiento. <p>Las mangueras deben reemplazarse si/en caso de,</p> <ul style="list-style-type: none"> • Daños en la capa exterior hasta el revestimiento interior (por ej. puntos de rozamiento, cortes y grietas). • Fragilidad en la capa exterior (formación de grietas). • Deformaciones de la forma natural, tanto al estar sin presión como al estar sometidas a presión. • Fugas. • Daño o deformación del accesorio de conexión. • Desprendimiento del accesorio de conexión. • Superación de la vida útil. <p>No se permite la reparación de la línea flexible utilizando la manguera/el accesorio de conexión instalado.</p> <p>Una extensión de la directiva mencionada para intervalos de recambio es posible si se hace inspeccionar su fiabilidad operativa por personas competentes a intervalos adaptados, reducidos si fuera necesario.</p> <p>A causa de la extensión de los intervalos de recambio no deberá producirse ninguna situación peligrosa, que pudiera lesionar a los empleados o a otras personas.</p>

Frecuencia		Posición Tipo de mantenimiento	Esquema de mantenimiento
Anualmente			<p>Extracto de BGR237: Requisito para la manguera hidráulica.</p> <p>Exigencia normal: Intervalos de reemplazo recomendados: 6 años (período de servicio incl. un período máx. de almacenamiento de dos años)</p> <p>Alta exigencia por ej. debido a</p> <ul style="list-style-type: none"> • Mayores tiempos de servicio, por ej. en varios turnos, tiempos de ciclo reducidos e impulsos de presión. • Severas influencias externas e internas (debido al medio), las cuales puedan reducir considerablemente la vida útil de la manguera. <p>Intervalos de reemplazo recomendados: 6 años (período de servicio incl. un período máx. de almacenamiento de dos años).</p>

7.2 Limpieza de la plataforma elevadora

Un cuidado periódico y competente contribuye a la puesta en valor de la plataforma elevadora.

Además, éste puede ser también una de las condiciones para hacer válida la garantía en caso de eventuales daños por corrosión.

La mejor protección para la plataforma elevadora es la eliminación periódica de contaminantes de todo tipo.

Esto incluye principalmente:

- Sal para la nieve
- Arena, guijarros, tierra
- Polvo industrial de todo tipo
- Agua; también en combinación con otras influencias ambientales
- Depósitos agresivos de todo tipo
- Humedad permanente debido a una ventilación insuficiente

Con qué frecuencia debe limpiarse la plataforma elevadora dependerá, entre otras cosas, de la frecuencia de utilización, la manipulación de la plataforma elevadora, la limpieza del taller y la ubicación de la plataforma elevadora. Además, el grado de contaminación dependerá de la estación del año, de las condiciones climáticas y de la ventilación del taller. En condiciones desfavorables puede ser necesaria una limpieza semanal de la plataforma elevadora, pero también una limpieza mensual puede ser suficiente.

No utilice a agentes agresivos o abrasivos para la limpieza, más bien utilice productos de limpieza suaves, por ej. un detergente comercial y agua tibia.

- No utilice limpiadores de alta presión para la limpieza (por ej. chorro de vapor).

- Elimine toda la suciedad cuidadosamente con una esponja, dado el caso con un cepillo.
- Procure que no queden residuos de detergente sobre la plataforma elevadora.
- Después de la limpieza, la plataforma elevadora deberá secarse frotándola con un paño y rociarse ligeramente con un spray con cera o aceite.
- Las piezas móviles (pernos, rodamientos) deberán engrasarse o aceitarse según las especificaciones.
- Al limpiar el piso del taller deberá procurarse que ningún producto de limpieza agresivo entre en contacto con la superficie de la plataforma elevadora. Está prohibido el contacto permanente con cualquier tipo de líquido.

7.3 Comprobación de la estabilidad de la plataforma elevadora

Las tuercas de los tacos de fijación autorizados deberán reapretarse con los pares de apriete especificados por el fabricante mediante una llave dinamométrica calibrada (pares de apriete, consulte la hoja informativa del respectivo fabricante de los tacos).

8 Montaje y puesta en servicio

8.1 Directivas de instalación

- La instalación de la plataforma elevadora debe ser realizada por montadores capacitados del fabricante o del distribuidor. La instalación debe realizarse siguiendo las instrucciones de montaje.
- La plataforma elevadora de serie no deberá instalarse en locales con peligro de explosión o naves de lavado.

- Antes de la instalación deberá comprobarse que la cimentación sea suficiente o ésta deberá construirse.
- Deberá procurarse que el lugar de instalación esté nivelado, en tanto que los cimientos al aire libre y en recintos donde se esperan las inclemencias del invierno o heladas, deberán construirse a la profundidad de helada.
- Para la conexión eléctrica estándar deberá disponerse de 3 ~/N + PE, 400 V, 50 Hz. La acometida deberá protegerse con fusibles de 16 A de acción lenta según VDE0100. La sección mínima del conductor será de 2,5 mm².
- Es posible el tendido de cables por dentro de la barra transversal. En cualquier caso deberá evitarse que los cables se retuerzan o sean sometidos a tracción excesiva.
- Una vez realizado el montaje de la plataforma elevadora y antes de la primera puesta en servicio, el cliente (titular/explotador) deberá hacer inspeccionar el conductor de protección de la plataforma elevadora según las directivas IEC (60364-6-61). Se recomienda también una prueba de resistencia de aislamiento.

8.1.1 Instalación y anclaje de la plataforma elevadora

ii En las instalaciones del cliente deberán proveerse medios auxiliares adecuados (por ej. grúa, carretilla elevadora, etc.) para descargar la plataforma elevadora y para el montaje.

Antes de la instalación de la plataforma elevadora, el titular/explotador deberá comprobar que la cimentación sea suficiente o deberá construirla. Para ello será necesario un piso de hormigón normal con un grado mín. de C20/25.

El espesor mínimo de la cimentación (sin solado ni baldosas) puede consultarse del plano de cimentación en esta documentación.

En nuestros planos indicamos los requerimientos mínimos de la cimentación, no obstante el estado de las condiciones locales (por ej. subsuelo, calidad del terreno, etc.) no está bajo nuestra responsabilidad. En casos especiales, el diseño del sitio de instalación deberá ser especificado individualmente por un arquitecto o un ingeniero estructural. Los cimientos al aire libre deberán construirse a la profundidad de helada.

El propio titular/explotador de la plataforma elevadora es el responsable del lugar de emplazamiento.

Si la plataforma elevadora se va a instalar sobre un piso de hormigón existente, deberá comprobarse previamente la calidad y la resistencia del hormigón. En caso de duda deberá hacerse una perforación de prueba y colocarse un taco. A continuación, el taco deberá apretarse con el par de apriete solicitado. Si al revisar la zona de influencia del taco (Ø 200 mm) se observaran daños (fisuras capilares, grietas y similares) o si no se pudiera aplicar el

par de apriete solicitado, el lugar de emplazamiento no será adecuado.

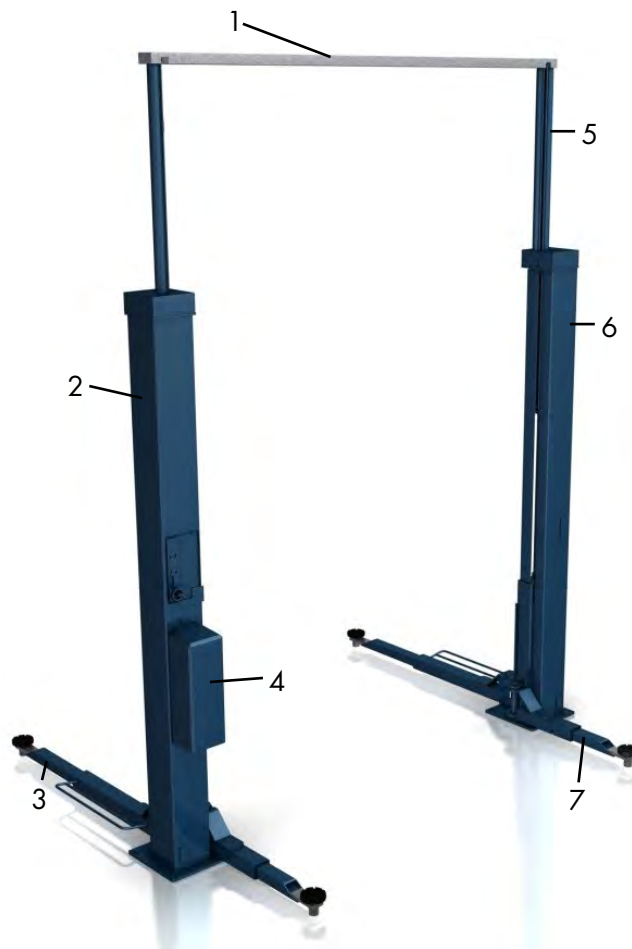


Figura 21: Vista general de montaje sin extensión del tubo vertical

- | | |
|------------------------|------------------------|
| 1 Barra transversal | 5 Tubo vertical |
| 2 Columna de mando | 6 Columna opuesta |
| 3 Brazo portante corto | 7 Brazo portante corto |
| 4 Unidad de mando | |

Deberá construirse una cimentación conforme a las directivas de la hoja de datos. Deberá también procurarse que el lugar de instalación de la plataforma elevadora esté nivelado, a fin de que se garantice el contacto continuo entre la plataforma elevadora y el piso de hormigón.

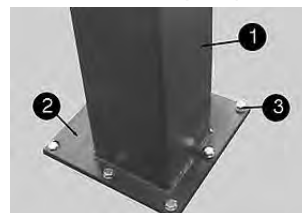


Figura 22: Anclaje

- | |
|----------------------|
| 1 Columna |
| 2 Placa base |
| 3 Tacos de seguridad |

- Para lograr una mayor protección contra la humedad del suelo del taller, deberá colocarse una fina lámina de PE entre el piso del taller y la placa base de la columna, antes de fijarla con los tacos. Además, después

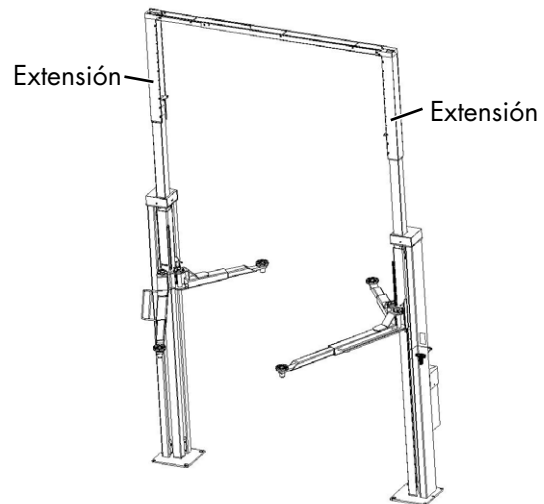
de la fijación deberá también rociarse con silicona el espacio libre entre la placa base y el piso del taller.

- Levantar la barra transversal que está fija a una de las columnas y fijarla en el lado opuesto. Las líneas hidráulicas están marcadas con colores y por lo tanto pueden conectarse fácilmente.
- Hacer las perforaciones para la fijación con tacos a través de los agujeros de las placas base. Limpiar las perforaciones soplándolas con aire comprimido. Introducir los tacos de seguridad en los agujeros. El fabricante recomienda por ej. anclajes de inyección Hilti o tacos equivalentes de otros fabricantes homologados, teniendo en cuenta las disposiciones. Antes de fijar con tacos la plataforma elevadora, deberá comprobarse si el hormigón alcanza la calidad C20/25 hasta el borde superior del piso terminado. En este caso deberá determinarse la longitud de los tacos en la hoja de datos "Selección de la longitud de los tacos sin revestimiento de suelo" (en el anexo). Si hubiera un revestimiento de suelo (baldosas, solado) sobre el hormigón portante, deberá determinarse primero el espesor de este revestimiento. Recién después de esto deberá seleccionarse la longitud de los tacos en la hoja de datos "Selección de la longitud de los tacos sin revestimiento de suelo" (en el anexo).
- Alinear la posición de la plataforma o de las columnas elevadoras con un nivel de burbuja.
- Las placas de base deberán suplementarse en caso necesario con elementos adecuados (tiras delgadas de chapa) para asegurar una exacta instalación vertical o bien garantizar el contacto de la placa base con el piso.
- Apretar los tacos con una llave dinamométrica.

! Cada taco deberá apretarse con el par de apriete solicitado por el fabricante. Con un par de apriete menor, el funcionamiento seguro de la plataforma elevadora ya no quedará garantizado.

- Si el taco se aprieta con el par de apriete especificado, la arandela elástica curvada quedará plana sobre la placa base. De esta forma quedará garantizada una unión de anclaje segura.

8.1.2 Montaje de la plataforma elevadora con extensión del tubo vertical



1. Colocar la extensión del tubo vertical sobre el tubo vertical existente. Los lados abiertos apuntan hacia adentro.



2. Ajustar a la altura deseada (de 100 mm a 900 mm en pasos de 100 mm) según la altura del techo. Pasar las 4 líneas hidráulicas (que se fijan a la columna de mando) desde arriba por el tubo vertical.



3. Sujetar la tapa.

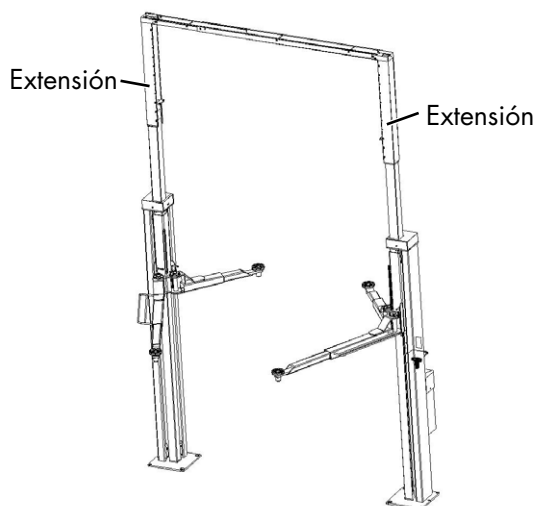


4. Después de instalar las columnas de elevación, la conexión transversal que está fija en la columna de mando deberá levantarse y fijarse arriba en el lado

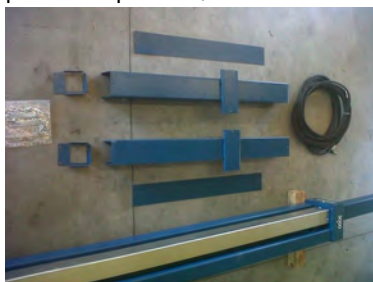
- opuesto. En la conexión transversal están las líneas hidráulicas.
- Introducir las líneas desde arriba en el tubo vertical del lado opuesto y conectarlas en los puntos marcados con colores.
 - Fijar la extensión utilizando los tornillos largos, una vez colocada la chapa de apriete (A).



8.1.3 Montaje posterior de la extensión del tubo vertical



- Las extensiones opcionales del tubo vertical se suministran en una caja de cartón. Preparar las piezas suministradas: Mangueras, tapa, placas, extensiones, placa de presión, tornillos.



- Colocar la extensión del tubo vertical sobre el tubo vertical existente. Los lados abiertos apuntan hacia adentro.



- Ajustar a la altura deseada (de 100 mm a 900 mm en pasos de 100 mm) según la altura del techo.



- Fijar la extensión utilizando los tornillos largos, una vez colocada la chapa de apriete (A).



- Sujetar la tapa.



- Retirar las líneas hidráulicas existentes. No quitar las marcas de color.



- Aflojar y girar la pieza en T y el codo como se muestra en la figura.



Reemplazar las mangueras hidráulicas suministradas

1. Colocar la amarilla y blanca arriba en la columna de mando.



2. Colocar la roja directamente en el grupo.



3. Conectar la azul a K1 en la columna de mando.



4. Cortar la chapa de protección a la longitud y montarla.



8.1.4 Primer llenado

Para el llenado del sistema hidráulico debe distinguirse entre los cilindros que ya están llenos (vienen con la pegatina "Primer llenado" en el grupo) y los cilindros que no están llenos (sin pegatina en el grupo).

En las plataformas elevadoras que vienen con esta pegatina en el grupo, el aceite hidráulico ya se encuentra en los cilindros hidráulicos.

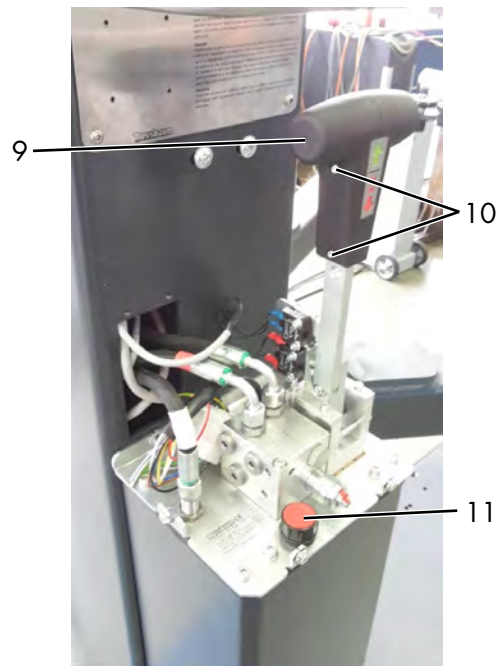


Primer llenado con pegatina

Cantidad necesaria de aceite: 9 litros (HLP 32) para el grupo.

En las plataformas elevadoras que vienen con esta pegatina en el grupo, el aceite hidráulico ya se encuentra en los cilindros hidráulicos y en las mangueras.

Después de la instalación y la conexión eléctrica de la plataforma elevadora, el sistema hidráulico puede llenarse.



9 Palanca de mando

10 Tornillos Allen de la palanca de mando

11 Abertura de llenado de aceite

- Retirar la parte plástica de la palanca de mando (9) aflojando los dos tornillos Allen (10).
- Aflojar y quitar la tapa del grupo.
- Desenroscar la abertura de llenado de aceite (11).
- Verter aceite hidráulico (HLP 32). Se necesitan 9 litros HLP 32.
- Levantar la plataforma elevadora aprox. 1 m empujando la palanca de mando (9). ¡Los carros de elevación pueden subir con un retraso!
- Colgar los brazos portantes Insertar pernos y colocarles los anillos de seguridad.
- Empujar la palanca de mando hacia adelante y levantar la plataforma hasta la posición final superior.

- Mantener presionada la palanca de mando otros 60 segundos, para que pueda escapar el aire del circuito y los carros elevadores se equilibren entre sí por el procedimiento de rebosamiento.

! En la primera puesta en servicio es normal un arranque irregular y una fuerte "sacudida" en la posición superior. Deberá primero eliminarse por completo el aire que se encuentra dentro del sistema.

- Después de esto, bajar la plataforma elevadora hasta la posición inferior. Tirar de la palanca de mando (9) y mantenerla así hasta que los brazos portantes estén bien abajo.

! El nivel de aceite deberá estar unos 30 - 40 mm por debajo de la abertura de llenado. No llenar el depósito de aceite hasta el borde superior, porque de lo contrario la línea de retorno de aceite puede tirar aceite fuera del depósito durante el descenso y después la velocidad de elevación puede hacerse extremadamente lenta en la parte superior.

Primer llenado sin pegatina

Cantidad necesaria de aceite: 13 litros (HLP 32) para el grupo, mangueras y cilindros.

- Después de la instalación y la conexión eléctrica de la plataforma elevadora, el sistema hidráulico puede llenarse.
- Retirar la parte plástica de la palanca de mando (9) aflojando los dos tornillos Allen (10).
- Aflojar y quitar la tapa del grupo.
- Desenroscar la abertura de llenado de aceite (11).
- Verter aceite hidráulico (HLP 32). 9 litros HLP 32.
- Levantar la plataforma elevadora aprox. 1 m empujando la palanca de mando (9).
- ¡Los carros de elevación pueden subir con un retraso!
- Colgar los brazos portantes y colocarles los anillos de seguridad.
- Empujar la palanca de mando (9) hacia adelante y levantar la plataforma hasta la posición final superior.

• Llène ahora el depósito de aceite con 4 l aceite hidráulico (HLP 32)!

- A continuación, mantener presionada la palanca de mando otros 60 segundos, para que pueda escapar el aire del circuito y los carros elevadores se equilibren entre sí por el procedimiento de rebosamiento.

! En la primera puesta en servicio es normal un arranque irregular y una fuerte "sacudida" en la posición superior. Deberá primero eliminarse por completo el aire que se encuentra dentro del sistema.

- Después de esto, bajar la plataforma elevadora hasta la posición inferior. Tirar de la palanca de mando (9) y mantenerla así hasta que los brazos portantes estén bien abajo.

! El nivel de aceite deberá estar unos 30-40 mm por debajo de la abertura de llenado. No llenar el depósito de aceite hasta el borde superior, porque de lo contrario la línea de retorno de aceite puede tirar aceite fuera del depósito durante el descenso y después la velocidad de elevación puede hacerse extremadamente lenta en la parte superior.

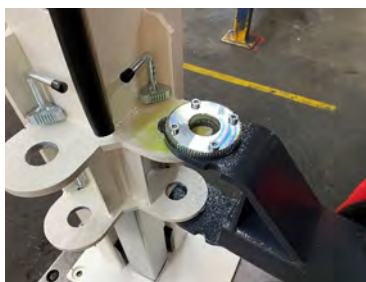
8.2 Montaje del brazo portante

8.2.1 Montaje y engrase de los brazos portantes

El procedimiento para el montaje de los brazos portantes es el siguiente:



Lubricar los apoyos con una grasa multi-
uso exenta de ácido



Posicionar el brazo
portante



Engrasar el agujero
superior



Engrasar el agujero inferior



Perno con anillo de seguridad superior



Colocar el perno



Colocar el anillo de seguridad inferior



Seguridad inferior del perno del brazo portante



Los pernos del brazo portante deben asegurarse por ambos extremos, porque de lo contrario no queda establecida una unión fiable entre carro de elevación y brazo portante.



¡ATENCIÓN! La arandela dentada y el segmento dentado NO deben engrasarse! Podría depositarse suciedad en la grasa e influenciar la función de bloqueo.

8.2.2 Comprobación de la función de seguridad

Después del montaje de los brazos portantes debe comprobarse la función de encaje.

Los dientes del segmento dentado y de la arandela dentada deben encajar con facilidad; el segmento dentado debe encajar completamente en la arandela dentada (ver imagen).

Segmento dentado (varilla de tracción)

Tornillos de la arandela dentada (4 x M8)

Arandela dentada



Observación 1: Por razones técnicas, puede suceder que, durante el bloqueo, un diente del segmento dentado se apoye sobre la arandela dentada y, por este motivo, el dispositivo de seguridad del brazo articulado no se bloquee. Mediante un movimiento horizontal ligero del brazo portante el bloqueo debe encajar.

Observación 2: Durante el montaje final en la fábrica, el bloqueo se regula y se comprueba.

En el caso de que durante el montaje del brazo portante se produzca nuevamente un encaje dificultoso, este puede ser reajustado in situ por un técnico local. Para ello, en primer lugar deben aflojarse los cuatro tornillos de la arandela dentada. El poco juego existente entre la arandela dentada y el perno del brazo portante por lo general alcanza para aumentar la distancia entre los dientes, lo que hace que el bloqueo sea más suave. A continuación, se deben volver a colocar los tornillos de la arandela dentada y apretarlos con un par de torsión de 25 Nm.

8.3 Ajuste del brazo portante

Después del montaje de la plataforma elevadora puede suceder que los brazos portantes apoyen en el suelo al estar en la posición inferior y sean difíciles de desplazar. Existe la posibilidad de regular el tornillo de ajuste ubicado en la parte inferior del carro elevador, de manera tal que los brazos portantes sean más fáciles de desplazar.



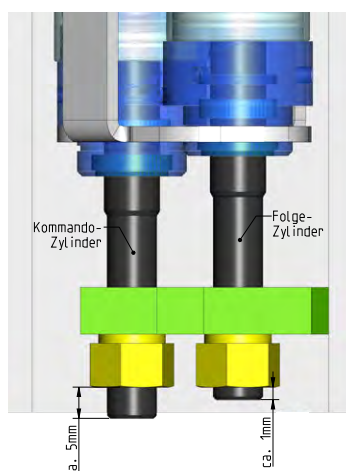
Posición del tornillo de ajuste

8.3.1 Control de tuercas autoblocantes

Después del montaje deben revisarse las tuercas autoblocantes. Las roscas del vástago del émbolo deben sobresalir de las tuercas (véase el dibujo)



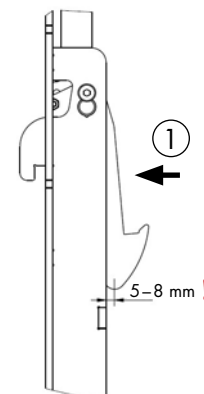
Tuercas autoblocantes



8.3.2 Pestillo

! Después de la conexión de los pestillos es necesaria una comprobación.

Ajuste del pestillo



8.4 Puesta en servicio

i Antes de la puesta en servicio deberá realizarse la inspección de seguridad por única vez (utilizar el formulario "Inspección de seguridad por única vez").

Si la instalación de la plataforma elevadora es realizada por un experto (montador capacitado en fábrica), éste realizará la inspección de seguridad. Si la instalación es realizada por el titular/explotador deberá encargarse la inspección de seguridad a un experto.

El experto certificará el perfecto funcionamiento de la plataforma elevadora en el protocolo de instalación y en el formulario para inspección de seguridad por única vez, y habilitará la plataforma elevadora para su utilización.

i Después de la puesta en servicio, cumplimentar el protocolo de instalación y enviarlo de inmediato al fabricante.

8.5 Cambio del lugar de emplazamiento

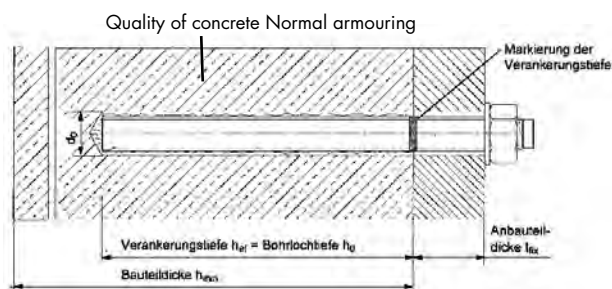
Para cambiar el lugar de emplazamiento deberán alcanzarse las condiciones previas de acuerdo a las directivas de instalación. El cambio de sitio deberá llevarse a cabo según la siguiente secuencia:

- Desplazar el carro de elevación a media altura.
- Desmontar los brazos portantes (retirar los anillos de seguridad del perno del brazo portante, extraer el perno del brazo portante y desmontar el brazo portante).
- Desconectar de la red la alimentación eléctrica de la plataforma elevadora.
- Desconectar las líneas hidráulicas arriba del lado opuesto y taponarlas con tapones ciegos.
- Aflojar la barra transversal sólo de un lado y rebatirla hacia abajo con las líneas hidráulicas.
- Atar firmemente la barra transversal a las columnas.
- Aspirar el aceite hidráulico.
- Aflojar las fijaciones con tacos.

- Transportar con cuidado las columnas de elevación con medios auxiliares adecuados (por ej. grúa, carretilla elevadora, etc.) hasta el nuevo lugar de emplazamiento.
- Montar la plataforma elevadora de acuerdo al procedimiento utilizado durante la instalación y fijación antes de la primera puesta en servicio.

! Deberán utilizarse tacos nuevos. Los tacos viejos ya no están en condiciones de ser utilizados.

8.5.1 Tacos de inyección Hilti



subject to alterations!

Tacos de inyección Hilti

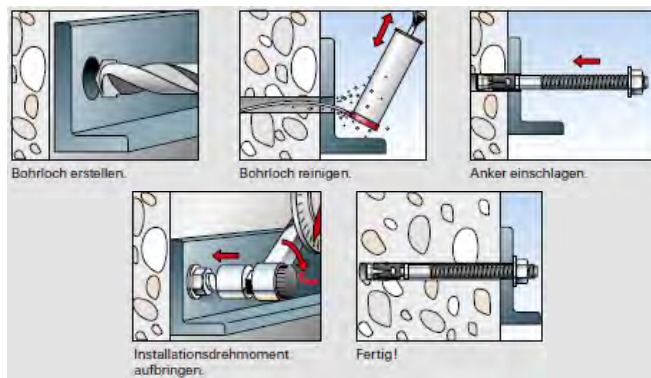
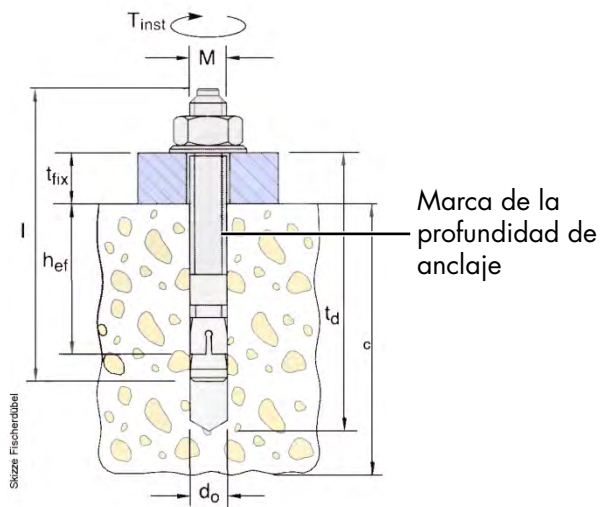
POWER LIFT HF 3S 3000^d
POWER LIFT HF 3S 3500^d
POWER LIFT HF 3S 4000^e

Piso de hormigón		Sin revestimiento de suelo
Tacos		HIT-V-5.8 M12x150 Nº de art. 387061
Prof. de perforación (mm)	h_0	108
Profundidad mínima de anclaje (mm)	h_{ef}	108
Espesor del hormigón (mm)	H_{min}	min.138
Diámetro de perforación (mm)	d_0	14
Espesor del componente (mm)	t_{fix}	max.19
Par de apriete (Nm)	T_{inst}	40
Longitud total (mm)	l	150
Rosca	M	12
Cantidad	a	4
	b	8
	c	10
	d	12
	e	14
	f	16
		28

Deberán cumplirse las instrucciones de montaje del fabricante de los tacos. En caso de revestimiento de suelo (solado/baldosas) deberán utilizarse tacos más largos.

Pueden también utilizarse anclajes de inyección equivalentes de otros fabricantes (homologados) teniendo en cuenta sus disposiciones.

8.5.2 Tacos fischer



¡Reservado el derecho a modificaciones!

Tacos fischer

POWER LIFT HF 3S 3000
POWER LIFT HF 3S 3500
POWER LIFT HF 3S 4000

Tacos	FH 18 x 100/100 B Nº de pedido 972230	
Prof. de perforación	t_d	230
Profundidad mínima de anclaje	h_{ef}	100
Espesor del hormigón	c	Véase el plano de cimentación actual
Diámetro de perforación	d_o	18
Espesor del componente	t_{fix}	0-100
Par de apriete Nm	M_b	80
Longitud total	l	230
Rosca	M	M12
Cantidad	a	4
	b	8
	c	10
	d	12
	e	16
	f	20
		14

Pueden también utilizarse tacos de seguridad equivalentes de otros fabricantes (homologados) teniendo en cuenta sus disposiciones.

9 Inspección de seguridad

La inspección de seguridad es necesaria para garantizar la fiabilidad de la plataforma elevadora. Ésta deberá realizarse.

1. Antes de la primera puesta en servicio después de la instalación de la plataforma elevadora
Utilice el formulario "Inspección de seguridad por única vez"
2. Después de la primera puesta en servicio periódicamente a intervalos de no más de un año.
Utilice el formulario "Inspección de seguridad periódica"
3. Después de realizar modificaciones en la estructura de la plataforma elevadora.
Utilice el formulario "Inspección de seguridad extraordinaria"

ii Las inspecciones de seguridad por única vez y periódicas deberán ser realizadas por un experto. Se recomienda al mismo tiempo llevar a cabo un mantenimiento.

ii Después de realizar modificaciones en la estructura (por ejemplo modificación de la capacidad de carga o de la altura de elevación) y después de hacer reparaciones considerables en las piezas portantes (por ej. trabajos de soldadura) será necesaria una revisión que estará a cargo de un perito (inspección de seguridad extraordinaria).

Este libro de inspección contiene formularios con un programa de control impreso para la inspección de seguridad. Utilice el formulario correspondiente, registre el estado de la plataforma elevadora inspeccionada y deje el formulario cumplimentado en el libro de inspección.

9.1 Inspección de seguridad por única vez antes de la puesta en servicio

 Fotocopiar, cumplimentar y dejar en el libro de inspección Número de serie: _____

Paso de prueba	Satis- factorio	Defecto o falta	Inspección posterior	Observación
Placa de características	<input type="checkbox"/>	<input type="checkbox"/>	<input type="checkbox"/>	_____
Guía rápida de manejo en la columna	<input type="checkbox"/>	<input type="checkbox"/>	<input type="checkbox"/>	_____
Datos de capacidad de carga en la plataforma elevadora	<input type="checkbox"/>	<input type="checkbox"/>	<input type="checkbox"/>	_____
Instrucciones de manejo detalladas	<input type="checkbox"/>	<input type="checkbox"/>	<input type="checkbox"/>	_____
Estado, Función palanca de mando y pulsador	<input type="checkbox"/>	<input type="checkbox"/>	<input type="checkbox"/>	_____
Identificación "SUBIR, BAJAR"	<input type="checkbox"/>	<input type="checkbox"/>	<input type="checkbox"/>	_____
Estado interruptor principal bloqueable	<input type="checkbox"/>	<input type="checkbox"/>	<input type="checkbox"/>	_____
Estado platos portantes de goma	<input type="checkbox"/>	<input type="checkbox"/>	<input type="checkbox"/>	_____
Asegurar place de soporte (no desenroscar del todo).....	<input type="checkbox"/>	<input type="checkbox"/>	<input type="checkbox"/>	_____
Protección del pernos del brazo portante	<input type="checkbox"/>	<input type="checkbox"/>	<input type="checkbox"/>	_____
Estado, Función platos portantes	<input type="checkbox"/>	<input type="checkbox"/>	<input type="checkbox"/>	_____
Estado, Función CE-Stop	<input type="checkbox"/>	<input type="checkbox"/>	<input type="checkbox"/>	_____
Estado, Función pestillo de seguridad	<input type="checkbox"/>	<input type="checkbox"/>	<input type="checkbox"/>	_____
Estado piezas de deslizamiento carro de elevación	<input type="checkbox"/>	<input type="checkbox"/>	<input type="checkbox"/>	_____
Estado de la pintura	<input type="checkbox"/>	<input type="checkbox"/>	<input type="checkbox"/>	_____
Construcción portante (deformación, grietas)	<input type="checkbox"/>	<input type="checkbox"/>	<input type="checkbox"/>	_____
Par de apriete de los tornillos de fijación	<input type="checkbox"/>	<input type="checkbox"/>	<input type="checkbox"/>	_____
Tuercas para fijaciones de cilindros correctamente ajustadas.....	<input type="checkbox"/>	<input type="checkbox"/>	<input type="checkbox"/>	_____
Tuercas para fijaciones de cilindros revisar lacre.....	<input type="checkbox"/>	<input type="checkbox"/>	<input type="checkbox"/>	_____
Par de apriete de los tacos de fijación	<input type="checkbox"/>	<input type="checkbox"/>	<input type="checkbox"/>	_____
Estado, Función bloqueo de brazos portantes	<input type="checkbox"/>	<input type="checkbox"/>	<input type="checkbox"/>	_____
Estado, Función desplazamiento de brazos portantes	<input type="checkbox"/>	<input type="checkbox"/>	<input type="checkbox"/>	_____
Estado, chapa de protección del Mini-Max	<input type="checkbox"/>	<input type="checkbox"/>	<input type="checkbox"/>	_____
Estado, Función brazos portantes Mini-Max	<input type="checkbox"/>	<input type="checkbox"/>	<input type="checkbox"/>	_____
Estado barra transversal	<input type="checkbox"/>	<input type="checkbox"/>	<input type="checkbox"/>	_____
Estado cilindros	<input type="checkbox"/>	<input type="checkbox"/>	<input type="checkbox"/>	_____
Estado rascadores cilindros	<input type="checkbox"/>	<input type="checkbox"/>	<input type="checkbox"/>	_____
Estado de las cubiertas	<input type="checkbox"/>	<input type="checkbox"/>	<input type="checkbox"/>	_____
Estado, Función extensión del tubo vertical	<input type="checkbox"/>	<input type="checkbox"/>	<input type="checkbox"/>	_____
Estado piso de hormigón (grietas)	<input type="checkbox"/>	<input type="checkbox"/>	<input type="checkbox"/>	_____
Estado líneas eléctricas	<input type="checkbox"/>	<input type="checkbox"/>	<input type="checkbox"/>	_____
Estado líneas hidráulicas + uniones atornilladas	<input type="checkbox"/>	<input type="checkbox"/>	<input type="checkbox"/>	_____
Estado grupo hidráulico	<input type="checkbox"/>	<input type="checkbox"/>	<input type="checkbox"/>	_____
Prueba de funcionamiento plataforma elevadora con vehículo	<input type="checkbox"/>	<input type="checkbox"/>	<input type="checkbox"/>	_____
Prueba de funcionamiento "rebosamiento"	<input type="checkbox"/>	<input type="checkbox"/>	<input type="checkbox"/>	_____
Estabilidad de la plataforma elevadora	<input type="checkbox"/>	<input type="checkbox"/>	<input type="checkbox"/>	_____
Estado general de la plataforma elevadora	<input type="checkbox"/>	<input type="checkbox"/>	<input type="checkbox"/>	_____

*) ¡Marcar lo que corresponda, si se requiere una verificación marcar adicionalmente!

Inspección de seguridad realizada el: _____

Realizado por la empresa: _____

Nombre, firma del perito: _____

Resultado de la prueba: Es arriesgado que continúe funcionando, verificación requerida
 Puede continuar funcionando, subsanar defecto hasta el _____
 No presenta defectos, puede continuar funcionando sin problemas

Firma del perito

Firma del titular


En caso de ser necesaria la reparación de un defecto

Defecto reparado el: _____

(¡Para la verificación debe usarse un nuevo formulario!)

Firma del titular

9.2 Inspección de seguridad periódica y mantenimiento

 Fotocopiar, cumplimentar y dejar en el libro de inspección Número de serie: _____

Paso de prueba	Satis- factorio	Defecto o falta	Inspección posterior	Observación
Placa de características	<input type="checkbox"/>	<input type="checkbox"/>	<input type="checkbox"/>	_____
Guía rápida de manejo en la columna	<input type="checkbox"/>	<input type="checkbox"/>	<input type="checkbox"/>	_____
Datos de capacidad de carga en la plataforma elevadora	<input type="checkbox"/>	<input type="checkbox"/>	<input type="checkbox"/>	_____
Instrucciones de manejo detalladas	<input type="checkbox"/>	<input type="checkbox"/>	<input type="checkbox"/>	_____
Estado, Función palanca de mando y pulsador	<input type="checkbox"/>	<input type="checkbox"/>	<input type="checkbox"/>	_____
Identificación "SUBIR, BAJAR"	<input type="checkbox"/>	<input type="checkbox"/>	<input type="checkbox"/>	_____
Estado interruptor principal bloqueable	<input type="checkbox"/>	<input type="checkbox"/>	<input type="checkbox"/>	_____
Estado platos portantes de goma	<input type="checkbox"/>	<input type="checkbox"/>	<input type="checkbox"/>	_____
Asegurar place de soporte (no desenroscar del todo).....	<input type="checkbox"/>	<input type="checkbox"/>	<input type="checkbox"/>	_____
Protección del pernos del brazo portante	<input type="checkbox"/>	<input type="checkbox"/>	<input type="checkbox"/>	_____
Estado, Función platos portantes	<input type="checkbox"/>	<input type="checkbox"/>	<input type="checkbox"/>	_____
Estado, Función CE-Stop	<input type="checkbox"/>	<input type="checkbox"/>	<input type="checkbox"/>	_____
Estado, Función pestillo de seguridad	<input type="checkbox"/>	<input type="checkbox"/>	<input type="checkbox"/>	_____
Estado piezas de deslizamiento carro de elevación	<input type="checkbox"/>	<input type="checkbox"/>	<input type="checkbox"/>	_____
Estado de la pintura	<input type="checkbox"/>	<input type="checkbox"/>	<input type="checkbox"/>	_____
Construcción portante (deformación, grietas)	<input type="checkbox"/>	<input type="checkbox"/>	<input type="checkbox"/>	_____
Par de apriete de los tornillos de fijación	<input type="checkbox"/>	<input type="checkbox"/>	<input type="checkbox"/>	_____
Tuercas para fijaciones de cilindros correctamente ajustadas.....	<input type="checkbox"/>	<input type="checkbox"/>	<input type="checkbox"/>	_____
Tuercas para fijaciones de cilindros revisar lacre.....	<input type="checkbox"/>	<input type="checkbox"/>	<input type="checkbox"/>	_____
Par de apriete de los tacos de fijación	<input type="checkbox"/>	<input type="checkbox"/>	<input type="checkbox"/>	_____
Estado, Función bloqueo de brazos portantes	<input type="checkbox"/>	<input type="checkbox"/>	<input type="checkbox"/>	_____
Estado, Función desplazamiento de brazos portantes	<input type="checkbox"/>	<input type="checkbox"/>	<input type="checkbox"/>	_____
Estado, chapa de protección del Mini-Max	<input type="checkbox"/>	<input type="checkbox"/>	<input type="checkbox"/>	_____
Estado, Función brazos portantes Mini-Max	<input type="checkbox"/>	<input type="checkbox"/>	<input type="checkbox"/>	_____
Estado barra transversal	<input type="checkbox"/>	<input type="checkbox"/>	<input type="checkbox"/>	_____
Estado cilindros	<input type="checkbox"/>	<input type="checkbox"/>	<input type="checkbox"/>	_____
Estado rascadores cilindros	<input type="checkbox"/>	<input type="checkbox"/>	<input type="checkbox"/>	_____
Estado de las cubiertas	<input type="checkbox"/>	<input type="checkbox"/>	<input type="checkbox"/>	_____
Estado, Función extensión del tubo vertical	<input type="checkbox"/>	<input type="checkbox"/>	<input type="checkbox"/>	_____
Estado piso de hormigón (grietas)	<input type="checkbox"/>	<input type="checkbox"/>	<input type="checkbox"/>	_____
Estado líneas eléctricas	<input type="checkbox"/>	<input type="checkbox"/>	<input type="checkbox"/>	_____
Estado líneas hidráulicas + uniones atornilladas	<input type="checkbox"/>	<input type="checkbox"/>	<input type="checkbox"/>	_____
Estado grupo hidráulico	<input type="checkbox"/>	<input type="checkbox"/>	<input type="checkbox"/>	_____
Prueba de funcionamiento plataforma elevadora con vehículo	<input type="checkbox"/>	<input type="checkbox"/>	<input type="checkbox"/>	_____
Prueba de funcionamiento "rebosamiento"	<input type="checkbox"/>	<input type="checkbox"/>	<input type="checkbox"/>	_____
Estabilidad de la plataforma elevadora	<input type="checkbox"/>	<input type="checkbox"/>	<input type="checkbox"/>	_____
Estado general de la plataforma elevadora	<input type="checkbox"/>	<input type="checkbox"/>	<input type="checkbox"/>	_____

*) ¡Marcar lo que corresponda, si se requiere una verificación marcar adicionalmente!

Inspección de seguridad realizada el: _____

Realizado por la empresa: _____

Nombre, firma del perito: _____

Resultado de la prueba:

Es arriesgado que continúe funcionando, verificación requerida

Puede continuar funcionando, subsanar defecto hasta el _____

No presenta defectos, puede continuar funcionando sin problemas

Firma del perito

Firma del titular

En caso de ser necesaria la reparación de un defecto

Defecto reparado el: _____

(¡Para la verificación debe usarse un nuevo formulario!)

Firma del titular

Inspección de seguridad periódica y mantenimiento

 Fotocopiar, cumplimentar y dejar en el libro de inspección Número de serie: _____

Paso de prueba	Satis- factorio	Defecto o falta	Inspección posterior	Observación
Placa de características	<input type="checkbox"/>	<input type="checkbox"/>	<input type="checkbox"/>	_____
Guía rápida de manejo en la columna	<input type="checkbox"/>	<input type="checkbox"/>	<input type="checkbox"/>	_____
Datos de capacidad de carga en la plataforma elevadora	<input type="checkbox"/>	<input type="checkbox"/>	<input type="checkbox"/>	_____
Instrucciones de manejo detalladas	<input type="checkbox"/>	<input type="checkbox"/>	<input type="checkbox"/>	_____
Estado, Función palanca de mando y pulsador	<input type="checkbox"/>	<input type="checkbox"/>	<input type="checkbox"/>	_____
Identificación "SUBIR, BAJAR"	<input type="checkbox"/>	<input type="checkbox"/>	<input type="checkbox"/>	_____
Estado interruptor principal bloqueable	<input type="checkbox"/>	<input type="checkbox"/>	<input type="checkbox"/>	_____
Estado platos portantes de goma	<input type="checkbox"/>	<input type="checkbox"/>	<input type="checkbox"/>	_____
Asegurar place de soporte (no desenroscar del todo).....	<input type="checkbox"/>	<input type="checkbox"/>	<input type="checkbox"/>	_____
Protección del pernos del brazo portante	<input type="checkbox"/>	<input type="checkbox"/>	<input type="checkbox"/>	_____
Estado, Función platos portantes	<input type="checkbox"/>	<input type="checkbox"/>	<input type="checkbox"/>	_____
Estado, Función CE-Stop	<input type="checkbox"/>	<input type="checkbox"/>	<input type="checkbox"/>	_____
Estado, Función pestillo de seguridad	<input type="checkbox"/>	<input type="checkbox"/>	<input type="checkbox"/>	_____
Estado piezas de deslizamiento carro de elevación	<input type="checkbox"/>	<input type="checkbox"/>	<input type="checkbox"/>	_____
Estado de la pintura	<input type="checkbox"/>	<input type="checkbox"/>	<input type="checkbox"/>	_____
Construcción portante (deformación, grietas)	<input type="checkbox"/>	<input type="checkbox"/>	<input type="checkbox"/>	_____
Par de apriete de los tornillos de fijación	<input type="checkbox"/>	<input type="checkbox"/>	<input type="checkbox"/>	_____
Tuercas para fijaciones de cilindros correctamente ajustadas.....	<input type="checkbox"/>	<input type="checkbox"/>	<input type="checkbox"/>	_____
Tuercas para fijaciones de cilindros revisar lacre.....	<input type="checkbox"/>	<input type="checkbox"/>	<input type="checkbox"/>	_____
Par de apriete de los tacos de fijación	<input type="checkbox"/>	<input type="checkbox"/>	<input type="checkbox"/>	_____
Estado, Función bloqueo de brazos portantes	<input type="checkbox"/>	<input type="checkbox"/>	<input type="checkbox"/>	_____
Estado, Función desplazamiento de brazos portantes	<input type="checkbox"/>	<input type="checkbox"/>	<input type="checkbox"/>	_____
Estado, chapa de protección del Mini-Max	<input type="checkbox"/>	<input type="checkbox"/>	<input type="checkbox"/>	_____
Estado, Función brazos portantes Mini-Max	<input type="checkbox"/>	<input type="checkbox"/>	<input type="checkbox"/>	_____
Estado barra transversal	<input type="checkbox"/>	<input type="checkbox"/>	<input type="checkbox"/>	_____
Estado cilindros	<input type="checkbox"/>	<input type="checkbox"/>	<input type="checkbox"/>	_____
Estado rascadores cilindros	<input type="checkbox"/>	<input type="checkbox"/>	<input type="checkbox"/>	_____
Estado de las cubiertas	<input type="checkbox"/>	<input type="checkbox"/>	<input type="checkbox"/>	_____
Estado, Función extensión del tubo vertical	<input type="checkbox"/>	<input type="checkbox"/>	<input type="checkbox"/>	_____
Estado piso de hormigón (grietas)	<input type="checkbox"/>	<input type="checkbox"/>	<input type="checkbox"/>	_____
Estado líneas eléctricas	<input type="checkbox"/>	<input type="checkbox"/>	<input type="checkbox"/>	_____
Estado líneas hidráulicas + uniones atornilladas	<input type="checkbox"/>	<input type="checkbox"/>	<input type="checkbox"/>	_____
Estado grupo hidráulico	<input type="checkbox"/>	<input type="checkbox"/>	<input type="checkbox"/>	_____
Prueba de funcionamiento plataforma elevadora con vehículo	<input type="checkbox"/>	<input type="checkbox"/>	<input type="checkbox"/>	_____
Prueba de funcionamiento "rebosamiento"	<input type="checkbox"/>	<input type="checkbox"/>	<input type="checkbox"/>	_____
Estabilidad de la plataforma elevadora	<input type="checkbox"/>	<input type="checkbox"/>	<input type="checkbox"/>	_____
Estado general de la plataforma elevadora	<input type="checkbox"/>	<input type="checkbox"/>	<input type="checkbox"/>	_____

*) ¡Marcar lo que corresponda, si se requiere una verificación marcar adicionalmente!

Inspección de seguridad realizada el: _____

Realizado por la empresa: _____

Nombre, firma del perito: _____

Resultado de la prueba: Es arriesgado que continúe funcionando, verificación requerida
 Puede continuar funcionando, subsanar defecto hasta el _____
 No presenta defectos, puede continuar funcionando sin problemas

Firma del perito

Firma del titular


En caso de ser necesaria la reparación de un defecto

Defecto reparado el: _____

(¡Para la verificación debe usarse un nuevo formulario!)

Firma del titular

Inspección de seguridad periódica y mantenimiento

 Fotocopiar, cumplimentar y dejar en el libro de inspección Número de serie: _____

Paso de prueba	Satis- factorio	Defecto o falta	Inspección posterior	Observación
Placa de características	<input type="checkbox"/>	<input type="checkbox"/>	<input type="checkbox"/>	_____
Guía rápida de manejo en la columna	<input type="checkbox"/>	<input type="checkbox"/>	<input type="checkbox"/>	_____
Datos de capacidad de carga en la plataforma elevadora	<input type="checkbox"/>	<input type="checkbox"/>	<input type="checkbox"/>	_____
Instrucciones de manejo detalladas	<input type="checkbox"/>	<input type="checkbox"/>	<input type="checkbox"/>	_____
Estado, Función palanca de mando y pulsador	<input type="checkbox"/>	<input type="checkbox"/>	<input type="checkbox"/>	_____
Identificación "SUBIR, BAJAR"	<input type="checkbox"/>	<input type="checkbox"/>	<input type="checkbox"/>	_____
Estado interruptor principal bloqueable	<input type="checkbox"/>	<input type="checkbox"/>	<input type="checkbox"/>	_____
Estado platos portantes de goma	<input type="checkbox"/>	<input type="checkbox"/>	<input type="checkbox"/>	_____
Asegurar place de soporte (no desenroscar del todo).....	<input type="checkbox"/>	<input type="checkbox"/>	<input type="checkbox"/>	_____
Protección del pernos del brazo portante	<input type="checkbox"/>	<input type="checkbox"/>	<input type="checkbox"/>	_____
Estado, Función platos portantes	<input type="checkbox"/>	<input type="checkbox"/>	<input type="checkbox"/>	_____
Estado, Función CE-Stop	<input type="checkbox"/>	<input type="checkbox"/>	<input type="checkbox"/>	_____
Estado, Función pestillo de seguridad	<input type="checkbox"/>	<input type="checkbox"/>	<input type="checkbox"/>	_____
Estado piezas de deslizamiento carro de elevación	<input type="checkbox"/>	<input type="checkbox"/>	<input type="checkbox"/>	_____
Estado de la pintura	<input type="checkbox"/>	<input type="checkbox"/>	<input type="checkbox"/>	_____
Construcción portante (deformación, grietas)	<input type="checkbox"/>	<input type="checkbox"/>	<input type="checkbox"/>	_____
Par de apriete de los tornillos de fijación	<input type="checkbox"/>	<input type="checkbox"/>	<input type="checkbox"/>	_____
Tuercas para fijaciones de cilindros correctamente ajustadas.....	<input type="checkbox"/>	<input type="checkbox"/>	<input type="checkbox"/>	_____
Tuercas para fijaciones de cilindros revisar lacre.....	<input type="checkbox"/>	<input type="checkbox"/>	<input type="checkbox"/>	_____
Par de apriete de los tacos de fijación	<input type="checkbox"/>	<input type="checkbox"/>	<input type="checkbox"/>	_____
Estado, Función bloqueo de brazos portantes	<input type="checkbox"/>	<input type="checkbox"/>	<input type="checkbox"/>	_____
Estado, Función desplazamiento de brazos portantes	<input type="checkbox"/>	<input type="checkbox"/>	<input type="checkbox"/>	_____
Estado, chapa de protección del Mini-Max	<input type="checkbox"/>	<input type="checkbox"/>	<input type="checkbox"/>	_____
Estado, Función brazos portantes Mini-Max	<input type="checkbox"/>	<input type="checkbox"/>	<input type="checkbox"/>	_____
Estado barra transversal	<input type="checkbox"/>	<input type="checkbox"/>	<input type="checkbox"/>	_____
Estado cilindros	<input type="checkbox"/>	<input type="checkbox"/>	<input type="checkbox"/>	_____
Estado rascadores cilindros	<input type="checkbox"/>	<input type="checkbox"/>	<input type="checkbox"/>	_____
Estado de las cubiertas	<input type="checkbox"/>	<input type="checkbox"/>	<input type="checkbox"/>	_____
Estado, Función extensión del tubo vertical	<input type="checkbox"/>	<input type="checkbox"/>	<input type="checkbox"/>	_____
Estado piso de hormigón (grietas)	<input type="checkbox"/>	<input type="checkbox"/>	<input type="checkbox"/>	_____
Estado líneas eléctricas	<input type="checkbox"/>	<input type="checkbox"/>	<input type="checkbox"/>	_____
Estado líneas hidráulicas + uniones atornilladas	<input type="checkbox"/>	<input type="checkbox"/>	<input type="checkbox"/>	_____
Estado grupo hidráulico	<input type="checkbox"/>	<input type="checkbox"/>	<input type="checkbox"/>	_____
Prueba de funcionamiento plataforma elevadora con vehículo	<input type="checkbox"/>	<input type="checkbox"/>	<input type="checkbox"/>	_____
Prueba de funcionamiento "rebosamiento"	<input type="checkbox"/>	<input type="checkbox"/>	<input type="checkbox"/>	_____
Estabilidad de la plataforma elevadora	<input type="checkbox"/>	<input type="checkbox"/>	<input type="checkbox"/>	_____
Estado general de la plataforma elevadora	<input type="checkbox"/>	<input type="checkbox"/>	<input type="checkbox"/>	_____

*) ¡Marcar lo que corresponda, si se requiere una verificación marcar adicionalmente!

Inspección de seguridad realizada el: _____

Realizado por la empresa: _____

Nombre, firma del perito: _____

Resultado de la prueba: Es arriesgado que continúe funcionando, verificación requerida
 Puede continuar funcionando, subsanar defecto hasta el _____
 No presenta defectos, puede continuar funcionando sin problemas

Firma del perito

Firma del titular

En caso de ser necesaria la reparación de un defecto

Defecto reparado el: _____

(¡Para la verificación debe usarse un nuevo formulario!)

Firma del titular

Inspección de seguridad periódica y mantenimiento

 Fotocopiar, cumplimentar y dejar en el libro de inspección Número de serie: _____

Paso de prueba	Satis- factorio	Defecto o falta	Inspección posterior	Observación
Placa de características	<input type="checkbox"/>	<input type="checkbox"/>	<input type="checkbox"/>	_____
Guía rápida de manejo en la columna	<input type="checkbox"/>	<input type="checkbox"/>	<input type="checkbox"/>	_____
Datos de capacidad de carga en la plataforma elevadora	<input type="checkbox"/>	<input type="checkbox"/>	<input type="checkbox"/>	_____
Instrucciones de manejo detalladas	<input type="checkbox"/>	<input type="checkbox"/>	<input type="checkbox"/>	_____
Estado, Función palanca de mando y pulsador	<input type="checkbox"/>	<input type="checkbox"/>	<input type="checkbox"/>	_____
Identificación "SUBIR, BAJAR"	<input type="checkbox"/>	<input type="checkbox"/>	<input type="checkbox"/>	_____
Estado interruptor principal bloqueable	<input type="checkbox"/>	<input type="checkbox"/>	<input type="checkbox"/>	_____
Estado platos portantes de goma	<input type="checkbox"/>	<input type="checkbox"/>	<input type="checkbox"/>	_____
Asegurar place de soporte (no desenroscar del todo).....	<input type="checkbox"/>	<input type="checkbox"/>	<input type="checkbox"/>	_____
Protección del pernos del brazo portante	<input type="checkbox"/>	<input type="checkbox"/>	<input type="checkbox"/>	_____
Estado, Función platos portantes	<input type="checkbox"/>	<input type="checkbox"/>	<input type="checkbox"/>	_____
Estado, Función CE-Stop	<input type="checkbox"/>	<input type="checkbox"/>	<input type="checkbox"/>	_____
Estado, Función pestillo de seguridad	<input type="checkbox"/>	<input type="checkbox"/>	<input type="checkbox"/>	_____
Estado piezas de deslizamiento carro de elevación	<input type="checkbox"/>	<input type="checkbox"/>	<input type="checkbox"/>	_____
Estado de la pintura	<input type="checkbox"/>	<input type="checkbox"/>	<input type="checkbox"/>	_____
Construcción portante (deformación, grietas)	<input type="checkbox"/>	<input type="checkbox"/>	<input type="checkbox"/>	_____
Par de apriete de los tornillos de fijación	<input type="checkbox"/>	<input type="checkbox"/>	<input type="checkbox"/>	_____
Tuercas para fijaciones de cilindros correctamente ajustadas.....	<input type="checkbox"/>	<input type="checkbox"/>	<input type="checkbox"/>	_____
Tuercas para fijaciones de cilindros revisar lacre.....	<input type="checkbox"/>	<input type="checkbox"/>	<input type="checkbox"/>	_____
Par de apriete de los tacos de fijación	<input type="checkbox"/>	<input type="checkbox"/>	<input type="checkbox"/>	_____
Estado, Función bloqueo de brazos portantes	<input type="checkbox"/>	<input type="checkbox"/>	<input type="checkbox"/>	_____
Estado, Función desplazamiento de brazos portantes	<input type="checkbox"/>	<input type="checkbox"/>	<input type="checkbox"/>	_____
Estado, chapa de protección del Mini-Max	<input type="checkbox"/>	<input type="checkbox"/>	<input type="checkbox"/>	_____
Estado, Función brazos portantes Mini-Max	<input type="checkbox"/>	<input type="checkbox"/>	<input type="checkbox"/>	_____
Estado barra transversal	<input type="checkbox"/>	<input type="checkbox"/>	<input type="checkbox"/>	_____
Estado cilindros	<input type="checkbox"/>	<input type="checkbox"/>	<input type="checkbox"/>	_____
Estado rascadores cilindros	<input type="checkbox"/>	<input type="checkbox"/>	<input type="checkbox"/>	_____
Estado de las cubiertas	<input type="checkbox"/>	<input type="checkbox"/>	<input type="checkbox"/>	_____
Estado, Función extensión del tubo vertical	<input type="checkbox"/>	<input type="checkbox"/>	<input type="checkbox"/>	_____
Estado piso de hormigón (grietas)	<input type="checkbox"/>	<input type="checkbox"/>	<input type="checkbox"/>	_____
Estado líneas eléctricas	<input type="checkbox"/>	<input type="checkbox"/>	<input type="checkbox"/>	_____
Estado líneas hidráulicas + uniones atornilladas	<input type="checkbox"/>	<input type="checkbox"/>	<input type="checkbox"/>	_____
Estado grupo hidráulico	<input type="checkbox"/>	<input type="checkbox"/>	<input type="checkbox"/>	_____
Prueba de funcionamiento plataforma elevadora con vehículo	<input type="checkbox"/>	<input type="checkbox"/>	<input type="checkbox"/>	_____
Prueba de funcionamiento "rebosamiento"	<input type="checkbox"/>	<input type="checkbox"/>	<input type="checkbox"/>	_____
Estabilidad de la plataforma elevadora	<input type="checkbox"/>	<input type="checkbox"/>	<input type="checkbox"/>	_____
Estado general de la plataforma elevadora	<input type="checkbox"/>	<input type="checkbox"/>	<input type="checkbox"/>	_____

*) ¡Marcar lo que corresponda, si se requiere una verificación marcar adicionalmente!

Inspección de seguridad realizada el: _____

Realizado por la empresa: _____

Nombre, firma del perito: _____

Resultado de la prueba: Es arriesgado que continúe funcionando, verificación requerida
 Puede continuar funcionando, subsanar defecto hasta el _____
 No presenta defectos, puede continuar funcionando sin problemas

Firma del perito

Firma del titular

En caso de ser necesaria la reparación de un defecto

Defecto reparado el: _____

(¡Para la verificación debe usarse un nuevo formulario!)

Firma del titular

Inspección de seguridad periódica y mantenimiento

 Fotocopiar, cumplimentar y dejar en el libro de inspección Número de serie: _____

Paso de prueba	Satis- factorio	Defecto o falta	Inspección posterior	Observación
Placa de características	<input type="checkbox"/>	<input type="checkbox"/>	<input type="checkbox"/>	_____
Guía rápida de manejo en la columna	<input type="checkbox"/>	<input type="checkbox"/>	<input type="checkbox"/>	_____
Datos de capacidad de carga en la plataforma elevadora	<input type="checkbox"/>	<input type="checkbox"/>	<input type="checkbox"/>	_____
Instrucciones de manejo detalladas	<input type="checkbox"/>	<input type="checkbox"/>	<input type="checkbox"/>	_____
Estado, Función palanca de mando y pulsador	<input type="checkbox"/>	<input type="checkbox"/>	<input type="checkbox"/>	_____
Identificación "SUBIR, BAJAR"	<input type="checkbox"/>	<input type="checkbox"/>	<input type="checkbox"/>	_____
Estado interruptor principal bloqueable	<input type="checkbox"/>	<input type="checkbox"/>	<input type="checkbox"/>	_____
Estado platos portantes de goma	<input type="checkbox"/>	<input type="checkbox"/>	<input type="checkbox"/>	_____
Asegurar place de soporte (no desenroscar del todo).....	<input type="checkbox"/>	<input type="checkbox"/>	<input type="checkbox"/>	_____
Protección del pernos del brazo portante	<input type="checkbox"/>	<input type="checkbox"/>	<input type="checkbox"/>	_____
Estado, Función platos portantes	<input type="checkbox"/>	<input type="checkbox"/>	<input type="checkbox"/>	_____
Estado, Función CE-Stop	<input type="checkbox"/>	<input type="checkbox"/>	<input type="checkbox"/>	_____
Estado, Función pestillo de seguridad	<input type="checkbox"/>	<input type="checkbox"/>	<input type="checkbox"/>	_____
Estado piezas de deslizamiento carro de elevación	<input type="checkbox"/>	<input type="checkbox"/>	<input type="checkbox"/>	_____
Estado de la pintura	<input type="checkbox"/>	<input type="checkbox"/>	<input type="checkbox"/>	_____
Construcción portante (deformación, grietas)	<input type="checkbox"/>	<input type="checkbox"/>	<input type="checkbox"/>	_____
Par de apriete de los tornillos de fijación	<input type="checkbox"/>	<input type="checkbox"/>	<input type="checkbox"/>	_____
Tuercas para fijaciones de cilindros correctamente ajustadas.....	<input type="checkbox"/>	<input type="checkbox"/>	<input type="checkbox"/>	_____
Tuercas para fijaciones de cilindros revisar lacre.....	<input type="checkbox"/>	<input type="checkbox"/>	<input type="checkbox"/>	_____
Par de apriete de los tacos de fijación	<input type="checkbox"/>	<input type="checkbox"/>	<input type="checkbox"/>	_____
Estado, Función bloqueo de brazos portantes	<input type="checkbox"/>	<input type="checkbox"/>	<input type="checkbox"/>	_____
Estado, Función desplazamiento de brazos portantes	<input type="checkbox"/>	<input type="checkbox"/>	<input type="checkbox"/>	_____
Estado, chapa de protección del Mini-Max	<input type="checkbox"/>	<input type="checkbox"/>	<input type="checkbox"/>	_____
Estado, Función brazos portantes Mini-Max	<input type="checkbox"/>	<input type="checkbox"/>	<input type="checkbox"/>	_____
Estado barra transversal	<input type="checkbox"/>	<input type="checkbox"/>	<input type="checkbox"/>	_____
Estado cilindros	<input type="checkbox"/>	<input type="checkbox"/>	<input type="checkbox"/>	_____
Estado rascadores cilindros	<input type="checkbox"/>	<input type="checkbox"/>	<input type="checkbox"/>	_____
Estado de las cubiertas	<input type="checkbox"/>	<input type="checkbox"/>	<input type="checkbox"/>	_____
Estado, Función extensión del tubo vertical	<input type="checkbox"/>	<input type="checkbox"/>	<input type="checkbox"/>	_____
Estado piso de hormigón (grietas)	<input type="checkbox"/>	<input type="checkbox"/>	<input type="checkbox"/>	_____
Estado líneas eléctricas	<input type="checkbox"/>	<input type="checkbox"/>	<input type="checkbox"/>	_____
Estado líneas hidráulicas + uniones atornilladas	<input type="checkbox"/>	<input type="checkbox"/>	<input type="checkbox"/>	_____
Estado grupo hidráulico	<input type="checkbox"/>	<input type="checkbox"/>	<input type="checkbox"/>	_____
Prueba de funcionamiento plataforma elevadora con vehículo	<input type="checkbox"/>	<input type="checkbox"/>	<input type="checkbox"/>	_____
Prueba de funcionamiento "rebosamiento"	<input type="checkbox"/>	<input type="checkbox"/>	<input type="checkbox"/>	_____
Estabilidad de la plataforma elevadora	<input type="checkbox"/>	<input type="checkbox"/>	<input type="checkbox"/>	_____
Estado general de la plataforma elevadora	<input type="checkbox"/>	<input type="checkbox"/>	<input type="checkbox"/>	_____

*) ¡Marcar lo que corresponda, si se requiere una verificación marcar adicionalmente!

Inspección de seguridad realizada el: _____

Realizado por la empresa: _____

Nombre, firma del perito: _____

Resultado de la prueba: Es arriesgado que continúe funcionando, verificación requerida
 Puede continuar funcionando, subsanar defecto hasta el _____
 No presenta defectos, puede continuar funcionando sin problemas

Firma del perito

Firma del titular

En caso de ser necesaria la reparación de un defecto

Defecto reparado el: _____

(¡Para la verificación debe usarse un nuevo formulario!)

Firma del titular

Inspección de seguridad periódica y mantenimiento

 Fotocopiar, cumplimentar y dejar en el libro de inspección Número de serie: _____

Paso de prueba	Satis- factorio	Defecto o falta	Inspección posterior	Observación
Placa de características	<input type="checkbox"/>	<input type="checkbox"/>	<input type="checkbox"/>	_____
Guía rápida de manejo en la columna	<input type="checkbox"/>	<input type="checkbox"/>	<input type="checkbox"/>	_____
Datos de capacidad de carga en la plataforma elevadora	<input type="checkbox"/>	<input type="checkbox"/>	<input type="checkbox"/>	_____
Instrucciones de manejo detalladas	<input type="checkbox"/>	<input type="checkbox"/>	<input type="checkbox"/>	_____
Estado, Función palanca de mando y pulsador	<input type="checkbox"/>	<input type="checkbox"/>	<input type="checkbox"/>	_____
Identificación "SUBIR, BAJAR"	<input type="checkbox"/>	<input type="checkbox"/>	<input type="checkbox"/>	_____
Estado interruptor principal bloqueable	<input type="checkbox"/>	<input type="checkbox"/>	<input type="checkbox"/>	_____
Estado platos portantes de goma	<input type="checkbox"/>	<input type="checkbox"/>	<input type="checkbox"/>	_____
Asegurar place de soporte (no desenroscar del todo).....	<input type="checkbox"/>	<input type="checkbox"/>	<input type="checkbox"/>	_____
Protección del pernos del brazo portante	<input type="checkbox"/>	<input type="checkbox"/>	<input type="checkbox"/>	_____
Estado, Función platos portantes	<input type="checkbox"/>	<input type="checkbox"/>	<input type="checkbox"/>	_____
Estado, Función CE-Stop	<input type="checkbox"/>	<input type="checkbox"/>	<input type="checkbox"/>	_____
Estado, Función pestillo de seguridad	<input type="checkbox"/>	<input type="checkbox"/>	<input type="checkbox"/>	_____
Estado piezas de deslizamiento carro de elevación	<input type="checkbox"/>	<input type="checkbox"/>	<input type="checkbox"/>	_____
Estado de la pintura	<input type="checkbox"/>	<input type="checkbox"/>	<input type="checkbox"/>	_____
Construcción portante (deformación, grietas)	<input type="checkbox"/>	<input type="checkbox"/>	<input type="checkbox"/>	_____
Par de apriete de los tornillos de fijación	<input type="checkbox"/>	<input type="checkbox"/>	<input type="checkbox"/>	_____
Tuercas para fijaciones de cilindros correctamente ajustadas.....	<input type="checkbox"/>	<input type="checkbox"/>	<input type="checkbox"/>	_____
Tuercas para fijaciones de cilindros revisar lacre.....	<input type="checkbox"/>	<input type="checkbox"/>	<input type="checkbox"/>	_____
Par de apriete de los tacos de fijación	<input type="checkbox"/>	<input type="checkbox"/>	<input type="checkbox"/>	_____
Estado, Función bloqueo de brazos portantes	<input type="checkbox"/>	<input type="checkbox"/>	<input type="checkbox"/>	_____
Estado, Función desplazamiento de brazos portantes	<input type="checkbox"/>	<input type="checkbox"/>	<input type="checkbox"/>	_____
Estado, chapa de protección del Mini-Max	<input type="checkbox"/>	<input type="checkbox"/>	<input type="checkbox"/>	_____
Estado, Función brazos portantes Mini-Max	<input type="checkbox"/>	<input type="checkbox"/>	<input type="checkbox"/>	_____
Estado barra transversal	<input type="checkbox"/>	<input type="checkbox"/>	<input type="checkbox"/>	_____
Estado cilindros	<input type="checkbox"/>	<input type="checkbox"/>	<input type="checkbox"/>	_____
Estado rascadores cilindros	<input type="checkbox"/>	<input type="checkbox"/>	<input type="checkbox"/>	_____
Estado de las cubiertas	<input type="checkbox"/>	<input type="checkbox"/>	<input type="checkbox"/>	_____
Estado, Función extensión del tubo vertical	<input type="checkbox"/>	<input type="checkbox"/>	<input type="checkbox"/>	_____
Estado piso de hormigón (grietas)	<input type="checkbox"/>	<input type="checkbox"/>	<input type="checkbox"/>	_____
Estado líneas eléctricas	<input type="checkbox"/>	<input type="checkbox"/>	<input type="checkbox"/>	_____
Estado líneas hidráulicas + uniones atornilladas	<input type="checkbox"/>	<input type="checkbox"/>	<input type="checkbox"/>	_____
Estado grupo hidráulico	<input type="checkbox"/>	<input type="checkbox"/>	<input type="checkbox"/>	_____
Prueba de funcionamiento plataforma elevadora con vehículo	<input type="checkbox"/>	<input type="checkbox"/>	<input type="checkbox"/>	_____
Prueba de funcionamiento "rebosamiento"	<input type="checkbox"/>	<input type="checkbox"/>	<input type="checkbox"/>	_____
Estabilidad de la plataforma elevadora	<input type="checkbox"/>	<input type="checkbox"/>	<input type="checkbox"/>	_____
Estado general de la plataforma elevadora	<input type="checkbox"/>	<input type="checkbox"/>	<input type="checkbox"/>	_____

*) ¡Marcar lo que corresponda, si se requiere una verificación marcar adicionalmente!

Inspección de seguridad realizada el: _____

Realizado por la empresa: _____

Nombre, firma del perito: _____

Resultado de la prueba: Es arriesgado que continúe funcionando, verificación requerida
 Puede continuar funcionando, subsanar defecto hasta el _____
 No presenta defectos, puede continuar funcionando sin problemas

Firma del perito

Firma del titular


En caso de ser necesaria la reparación de un defecto

Defecto reparado el: _____

(¡Para la verificación debe usarse un nuevo formulario!)

Firma del titular

Inspección de seguridad periódica y mantenimiento

 Fotocopiar, cumplimentar y dejar en el libro de inspección Número de serie: _____

Paso de prueba	Satis- factorio	Defecto o falta	Inspección posterior	Observación
Placa de características	<input type="checkbox"/>	<input type="checkbox"/>	<input type="checkbox"/>	_____
Guía rápida de manejo en la columna	<input type="checkbox"/>	<input type="checkbox"/>	<input type="checkbox"/>	_____
Datos de capacidad de carga en la plataforma elevadora	<input type="checkbox"/>	<input type="checkbox"/>	<input type="checkbox"/>	_____
Instrucciones de manejo detalladas	<input type="checkbox"/>	<input type="checkbox"/>	<input type="checkbox"/>	_____
Estado, Función palanca de mando y pulsador	<input type="checkbox"/>	<input type="checkbox"/>	<input type="checkbox"/>	_____
Identificación "SUBIR, BAJAR"	<input type="checkbox"/>	<input type="checkbox"/>	<input type="checkbox"/>	_____
Estado interruptor principal bloqueable	<input type="checkbox"/>	<input type="checkbox"/>	<input type="checkbox"/>	_____
Estado platos portantes de goma	<input type="checkbox"/>	<input type="checkbox"/>	<input type="checkbox"/>	_____
Asegurar place de soporte (no desenroscar del todo).....	<input type="checkbox"/>	<input type="checkbox"/>	<input type="checkbox"/>	_____
Protección del pernos del brazo portante	<input type="checkbox"/>	<input type="checkbox"/>	<input type="checkbox"/>	_____
Estado, Función platos portantes	<input type="checkbox"/>	<input type="checkbox"/>	<input type="checkbox"/>	_____
Estado, Función CE-Stop	<input type="checkbox"/>	<input type="checkbox"/>	<input type="checkbox"/>	_____
Estado, Función pestillo de seguridad	<input type="checkbox"/>	<input type="checkbox"/>	<input type="checkbox"/>	_____
Estado piezas de deslizamiento carro de elevación	<input type="checkbox"/>	<input type="checkbox"/>	<input type="checkbox"/>	_____
Estado de la pintura	<input type="checkbox"/>	<input type="checkbox"/>	<input type="checkbox"/>	_____
Construcción portante (deformación, grietas)	<input type="checkbox"/>	<input type="checkbox"/>	<input type="checkbox"/>	_____
Par de apriete de los tornillos de fijación	<input type="checkbox"/>	<input type="checkbox"/>	<input type="checkbox"/>	_____
Tuercas para fijaciones de cilindros correctamente ajustadas.....	<input type="checkbox"/>	<input type="checkbox"/>	<input type="checkbox"/>	_____
Tuercas para fijaciones de cilindros revisar lacre.....	<input type="checkbox"/>	<input type="checkbox"/>	<input type="checkbox"/>	_____
Par de apriete de los tacos de fijación	<input type="checkbox"/>	<input type="checkbox"/>	<input type="checkbox"/>	_____
Estado, Función bloqueo de brazos portantes	<input type="checkbox"/>	<input type="checkbox"/>	<input type="checkbox"/>	_____
Estado, Función desplazamiento de brazos portantes	<input type="checkbox"/>	<input type="checkbox"/>	<input type="checkbox"/>	_____
Estado, chapa de protección del Mini-Max	<input type="checkbox"/>	<input type="checkbox"/>	<input type="checkbox"/>	_____
Estado, Función brazos portantes Mini-Max	<input type="checkbox"/>	<input type="checkbox"/>	<input type="checkbox"/>	_____
Estado barra transversal	<input type="checkbox"/>	<input type="checkbox"/>	<input type="checkbox"/>	_____
Estado cilindros	<input type="checkbox"/>	<input type="checkbox"/>	<input type="checkbox"/>	_____
Estado rascadores cilindros	<input type="checkbox"/>	<input type="checkbox"/>	<input type="checkbox"/>	_____
Estado de las cubiertas	<input type="checkbox"/>	<input type="checkbox"/>	<input type="checkbox"/>	_____
Estado, Función extensión del tubo vertical	<input type="checkbox"/>	<input type="checkbox"/>	<input type="checkbox"/>	_____
Estado piso de hormigón (grietas)	<input type="checkbox"/>	<input type="checkbox"/>	<input type="checkbox"/>	_____
Estado líneas eléctricas	<input type="checkbox"/>	<input type="checkbox"/>	<input type="checkbox"/>	_____
Estado líneas hidráulicas + uniones atornilladas	<input type="checkbox"/>	<input type="checkbox"/>	<input type="checkbox"/>	_____
Estado grupo hidráulico	<input type="checkbox"/>	<input type="checkbox"/>	<input type="checkbox"/>	_____
Prueba de funcionamiento plataforma elevadora con vehículo	<input type="checkbox"/>	<input type="checkbox"/>	<input type="checkbox"/>	_____
Prueba de funcionamiento "rebosamiento"	<input type="checkbox"/>	<input type="checkbox"/>	<input type="checkbox"/>	_____
Estabilidad de la plataforma elevadora	<input type="checkbox"/>	<input type="checkbox"/>	<input type="checkbox"/>	_____
Estado general de la plataforma elevadora	<input type="checkbox"/>	<input type="checkbox"/>	<input type="checkbox"/>	_____

**) ¡Marcar lo que corresponda, si se requiere una verificación marcar adicionalmente!*

Inspección de seguridad realizada el: _____

Realizado por la empresa: _____

Nombre, firma del perito: _____

Resultado de la prueba: Es arriesgado que continúe funcionando, verificación requerida
 Puede continuar funcionando, subsanar defecto hasta el _____
 No presenta defectos, puede continuar funcionando sin problemas

Firma del perito

Firma del titular

En caso de ser necesaria la reparación de un defecto

Defecto reparado el: _____

(¡Para la verificación debe usarse un nuevo formulario!)

Firma del titular

Inspección de seguridad periódica y mantenimiento

 Fotocopiar, cumplimentar y dejar en el libro de inspección Número de serie: _____

Paso de prueba	Satis- factorio	Defecto o falta	Inspección posterior	Observación
Placa de características	<input type="checkbox"/>	<input type="checkbox"/>	<input type="checkbox"/>	_____
Guía rápida de manejo en la columna	<input type="checkbox"/>	<input type="checkbox"/>	<input type="checkbox"/>	_____
Datos de capacidad de carga en la plataforma elevadora	<input type="checkbox"/>	<input type="checkbox"/>	<input type="checkbox"/>	_____
Instrucciones de manejo detalladas	<input type="checkbox"/>	<input type="checkbox"/>	<input type="checkbox"/>	_____
Estado, Función palanca de mando y pulsador	<input type="checkbox"/>	<input type="checkbox"/>	<input type="checkbox"/>	_____
Identificación "SUBIR, BAJAR"	<input type="checkbox"/>	<input type="checkbox"/>	<input type="checkbox"/>	_____
Estado interruptor principal bloqueable	<input type="checkbox"/>	<input type="checkbox"/>	<input type="checkbox"/>	_____
Estado platos portantes de goma	<input type="checkbox"/>	<input type="checkbox"/>	<input type="checkbox"/>	_____
Asegurar place de soporte (no desenroscar del todo).....	<input type="checkbox"/>	<input type="checkbox"/>	<input type="checkbox"/>	_____
Protección del pernos del brazo portante	<input type="checkbox"/>	<input type="checkbox"/>	<input type="checkbox"/>	_____
Estado, Función platos portantes	<input type="checkbox"/>	<input type="checkbox"/>	<input type="checkbox"/>	_____
Estado, Función CE-Stop	<input type="checkbox"/>	<input type="checkbox"/>	<input type="checkbox"/>	_____
Estado, Función pestillo de seguridad	<input type="checkbox"/>	<input type="checkbox"/>	<input type="checkbox"/>	_____
Estado piezas de deslizamiento carro de elevación	<input type="checkbox"/>	<input type="checkbox"/>	<input type="checkbox"/>	_____
Estado de la pintura	<input type="checkbox"/>	<input type="checkbox"/>	<input type="checkbox"/>	_____
Construcción portante (deformación, grietas)	<input type="checkbox"/>	<input type="checkbox"/>	<input type="checkbox"/>	_____
Par de apriete de los tornillos de fijación	<input type="checkbox"/>	<input type="checkbox"/>	<input type="checkbox"/>	_____
Tuercas para fijaciones de cilindros correctamente ajustadas.....	<input type="checkbox"/>	<input type="checkbox"/>	<input type="checkbox"/>	_____
Tuercas para fijaciones de cilindros revisar lacre.....	<input type="checkbox"/>	<input type="checkbox"/>	<input type="checkbox"/>	_____
Par de apriete de los tacos de fijación	<input type="checkbox"/>	<input type="checkbox"/>	<input type="checkbox"/>	_____
Estado, Función bloqueo de brazos portantes	<input type="checkbox"/>	<input type="checkbox"/>	<input type="checkbox"/>	_____
Estado, Función desplazamiento de brazos portantes	<input type="checkbox"/>	<input type="checkbox"/>	<input type="checkbox"/>	_____
Estado, chapa de protección del Mini-Max	<input type="checkbox"/>	<input type="checkbox"/>	<input type="checkbox"/>	_____
Estado, Función brazos portantes Mini-Max	<input type="checkbox"/>	<input type="checkbox"/>	<input type="checkbox"/>	_____
Estado barra transversal	<input type="checkbox"/>	<input type="checkbox"/>	<input type="checkbox"/>	_____
Estado cilindros	<input type="checkbox"/>	<input type="checkbox"/>	<input type="checkbox"/>	_____
Estado rascadores cilindros	<input type="checkbox"/>	<input type="checkbox"/>	<input type="checkbox"/>	_____
Estado de las cubiertas	<input type="checkbox"/>	<input type="checkbox"/>	<input type="checkbox"/>	_____
Estado, Función extensión del tubo vertical	<input type="checkbox"/>	<input type="checkbox"/>	<input type="checkbox"/>	_____
Estado piso de hormigón (grietas)	<input type="checkbox"/>	<input type="checkbox"/>	<input type="checkbox"/>	_____
Estado líneas eléctricas	<input type="checkbox"/>	<input type="checkbox"/>	<input type="checkbox"/>	_____
Estado líneas hidráulicas + uniones atornilladas	<input type="checkbox"/>	<input type="checkbox"/>	<input type="checkbox"/>	_____
Estado grupo hidráulico	<input type="checkbox"/>	<input type="checkbox"/>	<input type="checkbox"/>	_____
Prueba de funcionamiento plataforma elevadora con vehículo	<input type="checkbox"/>	<input type="checkbox"/>	<input type="checkbox"/>	_____
Prueba de funcionamiento "rebosamiento"	<input type="checkbox"/>	<input type="checkbox"/>	<input type="checkbox"/>	_____
Estabilidad de la plataforma elevadora	<input type="checkbox"/>	<input type="checkbox"/>	<input type="checkbox"/>	_____
Estado general de la plataforma elevadora	<input type="checkbox"/>	<input type="checkbox"/>	<input type="checkbox"/>	_____

*) ¡Marcar lo que corresponda, si se requiere una verificación marcar adicionalmente!

Inspección de seguridad realizada el: _____

Realizado por la empresa: _____

Nombre, firma del perito: _____

Resultado de la prueba: Es arriesgado que continúe funcionando, verificación requerida
 Puede continuar funcionando, subsanar defecto hasta el _____
 No presenta defectos, puede continuar funcionando sin problemas

Firma del perito

Firma del titular


En caso de ser necesaria la reparación de un defecto

Defecto reparado el: _____

(¡Para la verificación debe usarse un nuevo formulario!)

Firma del titular

Inspección de seguridad periódica y mantenimiento

 Fotocopiar, cumplimentar y dejar en el libro de inspección Número de serie: _____

Paso de prueba	Satis- factorio	Defecto o falta	Inspección posterior	Observación
Placa de características	<input type="checkbox"/>	<input type="checkbox"/>	<input type="checkbox"/>	_____
Guía rápida de manejo en la columna	<input type="checkbox"/>	<input type="checkbox"/>	<input type="checkbox"/>	_____
Datos de capacidad de carga en la plataforma elevadora	<input type="checkbox"/>	<input type="checkbox"/>	<input type="checkbox"/>	_____
Instrucciones de manejo detalladas	<input type="checkbox"/>	<input type="checkbox"/>	<input type="checkbox"/>	_____
Estado, Función palanca de mando y pulsador	<input type="checkbox"/>	<input type="checkbox"/>	<input type="checkbox"/>	_____
Identificación "SUBIR, BAJAR"	<input type="checkbox"/>	<input type="checkbox"/>	<input type="checkbox"/>	_____
Estado interruptor principal bloqueable	<input type="checkbox"/>	<input type="checkbox"/>	<input type="checkbox"/>	_____
Estado platos portantes de goma	<input type="checkbox"/>	<input type="checkbox"/>	<input type="checkbox"/>	_____
Asegurar place de soporte (no desenroscar del todo).....	<input type="checkbox"/>	<input type="checkbox"/>	<input type="checkbox"/>	_____
Protección del pernos del brazo portante	<input type="checkbox"/>	<input type="checkbox"/>	<input type="checkbox"/>	_____
Estado, Función platos portantes	<input type="checkbox"/>	<input type="checkbox"/>	<input type="checkbox"/>	_____
Estado, Función CE-Stop	<input type="checkbox"/>	<input type="checkbox"/>	<input type="checkbox"/>	_____
Estado, Función pestillo de seguridad	<input type="checkbox"/>	<input type="checkbox"/>	<input type="checkbox"/>	_____
Estado piezas de deslizamiento carro de elevación	<input type="checkbox"/>	<input type="checkbox"/>	<input type="checkbox"/>	_____
Estado de la pintura	<input type="checkbox"/>	<input type="checkbox"/>	<input type="checkbox"/>	_____
Construcción portante (deformación, grietas)	<input type="checkbox"/>	<input type="checkbox"/>	<input type="checkbox"/>	_____
Par de apriete de los tornillos de fijación	<input type="checkbox"/>	<input type="checkbox"/>	<input type="checkbox"/>	_____
Tuercas para fijaciones de cilindros correctamente ajustadas.....	<input type="checkbox"/>	<input type="checkbox"/>	<input type="checkbox"/>	_____
Tuercas para fijaciones de cilindros revisar lacre.....	<input type="checkbox"/>	<input type="checkbox"/>	<input type="checkbox"/>	_____
Par de apriete de los tacos de fijación	<input type="checkbox"/>	<input type="checkbox"/>	<input type="checkbox"/>	_____
Estado, Función bloqueo de brazos portantes	<input type="checkbox"/>	<input type="checkbox"/>	<input type="checkbox"/>	_____
Estado, Función desplazamiento de brazos portantes	<input type="checkbox"/>	<input type="checkbox"/>	<input type="checkbox"/>	_____
Estado, chapa de protección del Mini-Max	<input type="checkbox"/>	<input type="checkbox"/>	<input type="checkbox"/>	_____
Estado, Función brazos portantes Mini-Max	<input type="checkbox"/>	<input type="checkbox"/>	<input type="checkbox"/>	_____
Estado barra transversal	<input type="checkbox"/>	<input type="checkbox"/>	<input type="checkbox"/>	_____
Estado cilindros	<input type="checkbox"/>	<input type="checkbox"/>	<input type="checkbox"/>	_____
Estado rascadores cilindros	<input type="checkbox"/>	<input type="checkbox"/>	<input type="checkbox"/>	_____
Estado de las cubiertas	<input type="checkbox"/>	<input type="checkbox"/>	<input type="checkbox"/>	_____
Estado, Función extensión del tubo vertical	<input type="checkbox"/>	<input type="checkbox"/>	<input type="checkbox"/>	_____
Estado piso de hormigón (grietas)	<input type="checkbox"/>	<input type="checkbox"/>	<input type="checkbox"/>	_____
Estado líneas eléctricas	<input type="checkbox"/>	<input type="checkbox"/>	<input type="checkbox"/>	_____
Estado líneas hidráulicas + uniones atornilladas	<input type="checkbox"/>	<input type="checkbox"/>	<input type="checkbox"/>	_____
Estado grupo hidráulico	<input type="checkbox"/>	<input type="checkbox"/>	<input type="checkbox"/>	_____
Prueba de funcionamiento plataforma elevadora con vehículo	<input type="checkbox"/>	<input type="checkbox"/>	<input type="checkbox"/>	_____
Prueba de funcionamiento "rebosamiento"	<input type="checkbox"/>	<input type="checkbox"/>	<input type="checkbox"/>	_____
Estabilidad de la plataforma elevadora	<input type="checkbox"/>	<input type="checkbox"/>	<input type="checkbox"/>	_____
Estado general de la plataforma elevadora	<input type="checkbox"/>	<input type="checkbox"/>	<input type="checkbox"/>	_____

**) ¡Marcar lo que corresponda, si se requiere una verificación marcar adicionalmente!*

Inspección de seguridad realizada el: _____

Realizado por la empresa: _____

Nombre, firma del perito: _____

Resultado de la prueba: Es arriesgado que continúe funcionando, verificación requerida
 Puede continuar funcionando, subsanar defecto hasta el _____
 No presenta defectos, puede continuar funcionando sin problemas

Firma del perito

Firma del titular

En caso de ser necesaria la reparación de un defecto

Defecto reparado el: _____

(¡Para la verificación debe usarse un nuevo formulario!)

Firma del titular

Inspección de seguridad periódica y mantenimiento

 Fotocopiar, cumplimentar y dejar en el libro de inspección Número de serie: _____

Paso de prueba	Satis- factorio	Defecto o falta	Inspección posterior	Observación
Placa de características	<input type="checkbox"/>	<input type="checkbox"/>	<input type="checkbox"/>	_____
Guía rápida de manejo en la columna	<input type="checkbox"/>	<input type="checkbox"/>	<input type="checkbox"/>	_____
Datos de capacidad de carga en la plataforma elevadora	<input type="checkbox"/>	<input type="checkbox"/>	<input type="checkbox"/>	_____
Instrucciones de manejo detalladas	<input type="checkbox"/>	<input type="checkbox"/>	<input type="checkbox"/>	_____
Estado, Función palanca de mando y pulsador	<input type="checkbox"/>	<input type="checkbox"/>	<input type="checkbox"/>	_____
Identificación "SUBIR, BAJAR"	<input type="checkbox"/>	<input type="checkbox"/>	<input type="checkbox"/>	_____
Estado interruptor principal bloqueable	<input type="checkbox"/>	<input type="checkbox"/>	<input type="checkbox"/>	_____
Estado platos portantes de goma	<input type="checkbox"/>	<input type="checkbox"/>	<input type="checkbox"/>	_____
Asegurar place de soporte (no desenroscar del todo).....	<input type="checkbox"/>	<input type="checkbox"/>	<input type="checkbox"/>	_____
Protección del pernos del brazo portante	<input type="checkbox"/>	<input type="checkbox"/>	<input type="checkbox"/>	_____
Estado, Función platos portantes	<input type="checkbox"/>	<input type="checkbox"/>	<input type="checkbox"/>	_____
Estado, Función CE-Stop	<input type="checkbox"/>	<input type="checkbox"/>	<input type="checkbox"/>	_____
Estado, Función pestillo de seguridad	<input type="checkbox"/>	<input type="checkbox"/>	<input type="checkbox"/>	_____
Estado piezas de deslizamiento carro de elevación	<input type="checkbox"/>	<input type="checkbox"/>	<input type="checkbox"/>	_____
Estado de la pintura	<input type="checkbox"/>	<input type="checkbox"/>	<input type="checkbox"/>	_____
Construcción portante (deformación, grietas)	<input type="checkbox"/>	<input type="checkbox"/>	<input type="checkbox"/>	_____
Par de apriete de los tornillos de fijación	<input type="checkbox"/>	<input type="checkbox"/>	<input type="checkbox"/>	_____
Tuercas para fijaciones de cilindros correctamente ajustadas.....	<input type="checkbox"/>	<input type="checkbox"/>	<input type="checkbox"/>	_____
Tuercas para fijaciones de cilindros revisar lacre.....	<input type="checkbox"/>	<input type="checkbox"/>	<input type="checkbox"/>	_____
Par de apriete de los tacos de fijación	<input type="checkbox"/>	<input type="checkbox"/>	<input type="checkbox"/>	_____
Estado, Función bloqueo de brazos portantes	<input type="checkbox"/>	<input type="checkbox"/>	<input type="checkbox"/>	_____
Estado, Función desplazamiento de brazos portantes	<input type="checkbox"/>	<input type="checkbox"/>	<input type="checkbox"/>	_____
Estado, chapa de protección del Mini-Max	<input type="checkbox"/>	<input type="checkbox"/>	<input type="checkbox"/>	_____
Estado, Función brazos portantes Mini-Max	<input type="checkbox"/>	<input type="checkbox"/>	<input type="checkbox"/>	_____
Estado barra transversal	<input type="checkbox"/>	<input type="checkbox"/>	<input type="checkbox"/>	_____
Estado cilindros	<input type="checkbox"/>	<input type="checkbox"/>	<input type="checkbox"/>	_____
Estado rascadores cilindros	<input type="checkbox"/>	<input type="checkbox"/>	<input type="checkbox"/>	_____
Estado de las cubiertas	<input type="checkbox"/>	<input type="checkbox"/>	<input type="checkbox"/>	_____
Estado, Función extensión del tubo vertical	<input type="checkbox"/>	<input type="checkbox"/>	<input type="checkbox"/>	_____
Estado piso de hormigón (grietas)	<input type="checkbox"/>	<input type="checkbox"/>	<input type="checkbox"/>	_____
Estado líneas eléctricas	<input type="checkbox"/>	<input type="checkbox"/>	<input type="checkbox"/>	_____
Estado líneas hidráulicas + uniones atornilladas	<input type="checkbox"/>	<input type="checkbox"/>	<input type="checkbox"/>	_____
Estado grupo hidráulico	<input type="checkbox"/>	<input type="checkbox"/>	<input type="checkbox"/>	_____
Prueba de funcionamiento plataforma elevadora con vehículo	<input type="checkbox"/>	<input type="checkbox"/>	<input type="checkbox"/>	_____
Prueba de funcionamiento "rebosamiento"	<input type="checkbox"/>	<input type="checkbox"/>	<input type="checkbox"/>	_____
Estabilidad de la plataforma elevadora	<input type="checkbox"/>	<input type="checkbox"/>	<input type="checkbox"/>	_____
Estado general de la plataforma elevadora	<input type="checkbox"/>	<input type="checkbox"/>	<input type="checkbox"/>	_____

*) ¡Marcar lo que corresponda, si se requiere una verificación marcar adicionalmente!

Inspección de seguridad realizada el: _____

Realizado por la empresa: _____

Nombre, firma del perito: _____

Resultado de la prueba: Es arriesgado que continúe funcionando, verificación requerida
 Puede continuar funcionando, subsanar defecto hasta el _____
 No presenta defectos, puede continuar funcionando sin problemas

Firma del perito

Firma del titular


En caso de ser necesaria la reparación de un defecto

Defecto reparado el: _____

(¡Para la verificación debe usarse un nuevo formulario!)

Firma del titular

9.3 Inspección de seguridad extraordinaria

 Fotocopiar, cumplimentar y dejar en el libro de inspección Número de serie: _____

Paso de prueba	Satis- factorio	Defecto o falta	Inspección posterior	Observación
Placa de características	<input type="checkbox"/>	<input type="checkbox"/>	<input type="checkbox"/>	_____
Guía rápida de manejo en la columna	<input type="checkbox"/>	<input type="checkbox"/>	<input type="checkbox"/>	_____
Datos de capacidad de carga en la plataforma elevadora	<input type="checkbox"/>	<input type="checkbox"/>	<input type="checkbox"/>	_____
Instrucciones de manejo detalladas	<input type="checkbox"/>	<input type="checkbox"/>	<input type="checkbox"/>	_____
Estado, Función palanca de mando y pulsador	<input type="checkbox"/>	<input type="checkbox"/>	<input type="checkbox"/>	_____
Identificación "SUBIR, BAJAR"	<input type="checkbox"/>	<input type="checkbox"/>	<input type="checkbox"/>	_____
Estado interruptor principal bloqueable	<input type="checkbox"/>	<input type="checkbox"/>	<input type="checkbox"/>	_____
Estado platos portantes de goma	<input type="checkbox"/>	<input type="checkbox"/>	<input type="checkbox"/>	_____
Asegurar place de soporte (no desenroscar del todo).....	<input type="checkbox"/>	<input type="checkbox"/>	<input type="checkbox"/>	_____
Protección del pernos del brazo portante	<input type="checkbox"/>	<input type="checkbox"/>	<input type="checkbox"/>	_____
Estado, Función platos portantes	<input type="checkbox"/>	<input type="checkbox"/>	<input type="checkbox"/>	_____
Estado, Función CE-Stop	<input type="checkbox"/>	<input type="checkbox"/>	<input type="checkbox"/>	_____
Estado, Función pestillo de seguridad	<input type="checkbox"/>	<input type="checkbox"/>	<input type="checkbox"/>	_____
Estado piezas de deslizamiento carro de elevación	<input type="checkbox"/>	<input type="checkbox"/>	<input type="checkbox"/>	_____
Estado de la pintura	<input type="checkbox"/>	<input type="checkbox"/>	<input type="checkbox"/>	_____
Construcción portante (deformación, grietas)	<input type="checkbox"/>	<input type="checkbox"/>	<input type="checkbox"/>	_____
Par de apriete de los tornillos de fijación	<input type="checkbox"/>	<input type="checkbox"/>	<input type="checkbox"/>	_____
Tuercas para fijaciones de cilindros correctamente ajustadas.....	<input type="checkbox"/>	<input type="checkbox"/>	<input type="checkbox"/>	_____
Tuercas para fijaciones de cilindros revisar lacre.....	<input type="checkbox"/>	<input type="checkbox"/>	<input type="checkbox"/>	_____
Par de apriete de los tacos de fijación	<input type="checkbox"/>	<input type="checkbox"/>	<input type="checkbox"/>	_____
Estado, Función bloqueo de brazos portantes	<input type="checkbox"/>	<input type="checkbox"/>	<input type="checkbox"/>	_____
Estado, Función desplazamiento de brazos portantes	<input type="checkbox"/>	<input type="checkbox"/>	<input type="checkbox"/>	_____
Estado, chapa de protección del Mini-Max	<input type="checkbox"/>	<input type="checkbox"/>	<input type="checkbox"/>	_____
Estado, Función brazos portantes Mini-Max	<input type="checkbox"/>	<input type="checkbox"/>	<input type="checkbox"/>	_____
Estado barra transversal	<input type="checkbox"/>	<input type="checkbox"/>	<input type="checkbox"/>	_____
Estado cilindros	<input type="checkbox"/>	<input type="checkbox"/>	<input type="checkbox"/>	_____
Estado rascadores cilindros	<input type="checkbox"/>	<input type="checkbox"/>	<input type="checkbox"/>	_____
Estado de las cubiertas	<input type="checkbox"/>	<input type="checkbox"/>	<input type="checkbox"/>	_____
Estado, Función extensión del tubo vertical	<input type="checkbox"/>	<input type="checkbox"/>	<input type="checkbox"/>	_____
Estado piso de hormigón (grietas)	<input type="checkbox"/>	<input type="checkbox"/>	<input type="checkbox"/>	_____
Estado líneas eléctricas	<input type="checkbox"/>	<input type="checkbox"/>	<input type="checkbox"/>	_____
Estado líneas hidráulicas + uniones atornilladas	<input type="checkbox"/>	<input type="checkbox"/>	<input type="checkbox"/>	_____
Estado grupo hidráulico	<input type="checkbox"/>	<input type="checkbox"/>	<input type="checkbox"/>	_____
Prueba de funcionamiento plataforma elevadora con vehículo	<input type="checkbox"/>	<input type="checkbox"/>	<input type="checkbox"/>	_____
Prueba de funcionamiento "rebosamiento"	<input type="checkbox"/>	<input type="checkbox"/>	<input type="checkbox"/>	_____
Estabilidad de la plataforma elevadora	<input type="checkbox"/>	<input type="checkbox"/>	<input type="checkbox"/>	_____
Estado general de la plataforma elevadora	<input type="checkbox"/>	<input type="checkbox"/>	<input type="checkbox"/>	_____

*) ¡Marcar lo que corresponda, si se requiere una verificación marcar adicionalmente!

Inspección de seguridad realizada el: _____

Realizado por la empresa: _____

Nombre, firma del perito: _____

Resultado de la prueba: Es arriesgado que continúe funcionando, verificación requerida
 Puede continuar funcionando, subsanar defecto hasta el _____
 No presenta defectos, puede continuar funcionando sin problemas

Firma del perito

Firma del titular

En caso de ser necesaria la reparación de un defecto

Defecto reparado el: _____

(¡Para la verificación debe usarse un nuevo formulario!)

Firma del titular

Introduzione

I prodotti Nussbaum sono il risultato di una lunga esperienza. Gli elevati requisiti di qualità e il progetto ben escogitato vi garantiscono affidabilità, lunga durata e un funzionamento economico. Per evitare inutili danni e pericoli vi preghiamo di leggere e rispettare sempre il contenuto di questo manuale operativo.

Un qualsiasi altro utilizzo diverso viene considerato come non conforme alle disposizioni.

! La ditta Nussbaum non si assumerà alcuna responsabilità per i danni che ne deriveranno. Il rischio ricade esclusivamente sull'utilizzatore dell'impianto.

Per utilizzo conforme alle disposizioni si intende anche:

- Il rispetto di tutte le indicazioni presenti in questo manuale operativo e
- Il rispetto di tutti gli intervalli di ispezione, manutenzione e di controllo previsti.
- Il manuale operativo deve essere rispettato da tutte le persone che lavorano con ponte sollevatore. Ciò vale soprattutto per le "Disposizioni di sicurezza" al capitolo 4.
- Oltre alle indicazioni di sicurezza del manuale operativo bisogna rispettare le normative e le prescrizioni vigenti sul luogo di utilizzo.
- La corretta manipolazione dell'impianto.

Obblighi del gestore:

Il gestore è tenuto a far lavorare sull'impianto solo persone che

- Conoscano le norme di base in materia di sicurezza sul lavoro e di prevenzione infortuni e che abbiano ricevuto una formazione sull'utilizzo del ponte sollevatore.
- Abbiano letto il capitolo sulla sicurezza e le indicazioni di avvertenza in questo manuale operativo e che abbiano confermato tutto ciò apponendo la loro firma.

Rischi collegati all'utilizzo dell'impianto:

I prodotti Nussbaum sono costruiti secondo i più recenti criteri dell'odierna tecnologia e in base alle vigenti disposizioni in materia di sicurezza tecnica. Tuttavia durante il suo utilizzo possono sorgere dei pericoli per la vita e l'incolumità dell'utente o di soggetti terzi, nonché danni alla macchina o ad altri beni materiali.

L'impianto può essere usato solo

- In utilizzo conforme alle disposizioni.
- Se esso si trova in condizioni perfette di sicurezza tecnica.

Provvedimenti preventivi

- Conservare il manuale d'uso sempre nel luogo di utilizzo dell'impianto a portata di mano.
- Oltre al manuale operativo bisogna rispettare le normative generali, le regolamentazioni vincolanti in materia di antinfortunistica e di tutela ambientale.
- Controllare occasionalmente se il personale operatore lavora in modo consapevole della sicurezza e dei pericoli, nel rispetto del manuale operativo!
- Ove necessario, o prescritto dalla legge, bisogna utilizzare i dispositivi di protezione individuali.
- Tutte le indicazioni di sicurezza e di pericolo sull'impianto devono essere tenute sempre in condizioni di perfetta leggibilità!
- I pezzi di ricambio devono essere conformi ai requisiti tecnici stabiliti dal produttore. Ciò è garantito solo con ricambi originali.
- Rispettare i termini prescritti o indicati nel manuale operativo per i controlli / le ispezioni da eseguire periodicamente.

Attività di manutenzione, risoluzione dei malfunzionamenti

Durante le attività di impostazione, manutenzione e ispezione bisogna attenersi alle indicazioni e alle scadenze per la sostituzione dei pezzi di ricambio / parti di equipaggiamenti! Queste attività possono essere eseguite solo da esperti che hanno partecipato a una speciale sessione di formazione.

Garanzia e responsabilità

- In linea di massima valgono le nostre "Condizioni commerciali generali di vendita e consegna". Le richieste in garanzia e di responsabilità per danni personali o materiali sono escluse se sono riconducibili a una o più delle seguenti cause:
- Uso dell'impianto non conforme alle disposizioni
- Montaggio, messa in servizio, utilizzo e manutenzione dell'impianto.
- Azionare l'impianto con dispositivi di sicurezza difettosi o non correttamente applicati, oppure con dispositivi di sicurezza e di protezione non funzionanti.
- La mancata osservanza delle indicazioni nel manuale operativo in relazione al trasporto, stoccaggio, montaggio, messa in servizio, funzionamento, manutenzione e allestimento dell'impianto.
- Modifiche arbitrarie sull'impianto.
- Modifiche arbitrarie di... (z. B. parametri di lavoro: potenza, numero di giri, etc.).
- Riparazioni non eseguite correttamente.
- Calamità esterne o causa di forza maggiore.

Smontaggio, disattivazione e smaltimento

La piattaforma di sollevamento deve essere smontata da un esperto. Eventuali liquidi presenti (ad esempio oli idrau-

lici) devono essere scaricati e smaltiti separatamente. Al momento della messa fuori servizio, la targhetta deve essere rimossa e distrutta, e il libretto d'ispezione deve essere smaltito. Il ponte sollevatore deve essere smaltito da una società di riciclaggio autorizzata.

Protocollo di montaggio

ii A seguito di un montaggio effettuato con successo bisogna compilare completamente questo foglio originale, firmarlo, copiarlo e restituirlo al produttore entro una settimana. La copia rimane nel registro di controllo.

Nussbaum Automotive Lifts GmbH
 Korker Straße 24
 D-77694 Kehl-Bodersweier
 E-Mail: info@nussbaumlifts.com
 Fax: +4978 53-87 87

L'impianto con numero di serie _____ è stato montato in data _____

dalla ditta _____ a _____

è stato controllato in relazione alla funzionalità, alla sicurezza ed è stato messo in servizio.

Il montaggio è avvenuto ad opera del gestore / perito (barrare le voci non applicabili).

A seguito di un controllo della funzionalità e della sicurezza ad opera di un addetto al montaggio con debita formazione, il ponte sollevatore viene consegnato senza collegamento elettrico (ad es. spina) al cliente per il collegamento elettrico in loco. In loco a cura del cliente bisogna predisporre un collegamento elettrico fra il ponte sollevatore e l'alimentazione di corrente ad opera di un soggetto esperto (vedere le indicazioni sullo schema elettrico).

Il gestore conferma il montaggio corretto del ponte sollevatore, di aver letto e rispettato tutte le informazioni presenti in questo manuale operativo, nel registro di controllo e di aver conservato questa documentazione in maniera sempre accessibile agli operatori con debita formazione.

Il perito conferma il montaggio corretto del ponte sollevatore, di aver letto tutte le informazioni presenti in questo manuale operativo e nel registro di controllo e di averle inoltrate al gestore.

Compilare solo se l'impianto è stato tassellato saldamente.

Tasselli utilizzati *)

_____ *Tipo marca*

Profondità minima di ancoraggio *) rispettata: _____ mm

Coppia di serraggio *) rispettata: _____ Nm

_____ *Data*

_____ *Nome, gestore e timbro aziendale*

_____ *Firma gestore*

_____ *Data*

_____ *Nome, perito*

_____ *Firma perito*

Partner di assistenza:

_____ *Timbro*

*) Vedi scheda del produttore di tasselli

1 Informazioni generali

La documentazione tecnica contiene informazioni importanti per un funzionamento sicuro e per un mantenimento della funzionalità del ponte sollevatore.

- Come prova del montaggio del ponte sollevatore bisogna inviare al produttore il modulo del protocollo di montaggio compilato e firmato.
- Questo registro di controllo contiene dei moduli da usare come prova dei controlli di sicurezza una tantum, periodici e straordinari. Utilizzare i moduli per la documentazione dei controlli e lasciare i moduli compilati nel registro di controllo.
- Nella scheda del ponte sollevatore bisogna inserire le modifiche costruttive o il cambio del luogo di utilizzo.


1.1 Montaggio e controllo del ponte sollevatore

I lavori importanti per la sicurezza sul ponte sollevatore e i controlli di sicurezza possono essere eseguiti esclusivamente da personale con debita formazione. Essi vengono denominati generalmente in questa documentazione e definiti come periti o esperti (persone esperte).

- I periti sono persone (professionisti, ingegneri e periti TÜV), che a causa della loro formazione ed esperienza controllano i ponti sollevatori e possono perizzarli. Essi conoscono le norme di base in materia di sicurezza sul lavoro e di prevenzione infortuni.
- I periti (persone esperte) sono persone che dispongono delle conoscenze necessarie dei ponti sollevatori e che hanno partecipato a una formazione speciale in fabbrica tenuta dal produttore del ponte sollevatore (addetti al montaggio del servizio clienti del produttore e rivenditori autorizzati vengono considerati periti).

1.2 Indicazioni sui pericoli

Per contrassegnare i punti di pericolo e le informazioni più importanti vengono spiegati i tre seguenti simboli in maniera esplicativa. Prestare attenzione soprattutto ai testi che contraddistinguono questi simboli.

 *Indicazione! Rappresenta un'indicazione su una funzionalità o un'informazione importante!*

! **Prudenza! Contraddistingue un avvertimento relativo a possibili danni dell'impianto o ad altri beni materiali del gestore in caso di esecuzione errata del processo indicato!**



Pericolo! Descrive un pericolo per la vita e l'incolumità delle persone in caso di esecuzione errata del processo indicato!

2 Scheda dell'impianto

2.1 Produttore

Nussbaum Automotive Lifts GmbH
 Korker Straße 24
 D-77694 Kehl-Bodersweier

2.1 Scopo di utilizzo

Il ponte sollevatore è un dispositivo di sollevamento per veicoli con un peso complessivo di (*vedi lista) in normali condizioni presenti nelle officine, con una distribuzione massima del carico di (2:3**) (1:3***) in direzione di salita o in direzione opposta. Non deve verificarsi il sovraccarico soltanto di uno o due bracci portanti.

A livello standard è vietato il montaggio del ponte sollevatore in officine con pericolo di esplosione e ambienti umidi (aree esterne, capannoni di autolavaggio, etc.).

L'utilizzo del ponte sollevatore avviene direttamente sul montante di comando (vedi scheda dati).

Dopo le modifiche costruttive e le riparazioni sostanziali sugli elementi portanti bisogna far controllare nuovamente il ponte sollevatore ad un perito, il quale dovrà confermare le modifiche eseguite. In caso di cambio del luogo di montaggio bisogna far controllare nuovamente il ponte sollevatore ad un perito che dovrà confermare le modifiche eseguite.

(*) Capacità portanti di POWER LIFT HF 3S-serie:

POWER LIFT HF 3S 3000** = 3.000 kg

POWER LIFT HF 3S 3500** = 3.500kg

POWER LIFT HF 3S 4000 *** = 4.000 kg

Braccio portante varianti	HF 3S 3000	HF 3S 3500	HF 3S 3500 DG "OTTO ARM"	HF 3S 4000
Bracci standard	590–900 mm 940–1495 mm	505–823 mm 940–1495 mm	–	600–900 mm 1130–1840 mm
Bracci Mini-Max (MM)	560–1030 mm 1000–1545 mm	–	–	635–1065 mm 1130–1840 mm
Universal Bracci portanti	–	–	–	570–1160 mm 1130–1840 mm
DT* Bracci portanti	480–870 mm 940–1495 mm	570–1160 mm 940–1495 mm	–	–
Sport Cars Bracci portanti (SC)	–	590–865 mm 840–1380 mm	–	–
Otto Bracci portanti MM	–	–	600–980 mm 995–1823 mm	–
Otto Bracci portanti	–	–	570–1160 mm 995–1823 mm	–

*DT = doppio braccio telescopico (ex bracci MB)

2.2 Modifiche costruttive

Controllo necessario ad opera di un perito per la rimessa in servizio dell'impianto (data, tipo di modifica, firma del perito).

Nome, indirizzo perito

Luogo, data

Firma perito

2.3 Cambiare il luogo di utilizzo

Controllo necessario ad opera di un perito per la rimessa in servizio dell'impianto (data, tipo di modifica, firma del perito).

Nome, indirizzo perito

Luogo, data

Firma perito Controlli di sicurezza

2.4 Dichiarazione di conformità

EG- Konformitätserklärung

Nussbaum

gemäß Maschinenrichtlinie Anhang II 1A

Declaration of Conformity according Machinery Directive 2006/42/EG ANNEX II 1A
Déclaration de conformité selon directive machines annexe II 1A
Declaración de conformidad según Directiva Maquinaria 2006/42/EG ANNEX II 1A
Dichiarazione di conformità in accordo alla direttiva 2006/42/EG ANNEX II 1A

Hiermit erklären wir, daß die Hebebühne, Modell:
Hereby we declare that the lift model:
Par la présente nous déclarons que le pont élévateur modèle:
Por la presente declara, que el elevador modelo:
Con la presente si dichiara che il sollevatore:

POWER LIFT	POWER LIFT
HF 3S 3000	HF 3S 3500 SC
HF 3S 3000 DT	HF 3S OTTO
HF 3S 3000 MM	HF 3S OTTO MM
HF 3S 3500	HF 3S 4000
HF 3S 3500 DT	HF 3S 4000 UNI
HF 3S 3500 MM	

allen einschlägigen Bestimmungen der folgenden Richtlinien entspricht:
fulfils all the relevant provisions of the following Directives:
correspond aux normes suivantes:
cumple todas las disposiciones pertinentes de las Directivas siguientes:
adempie a tutte le richieste delle seguenti direttive:

Maschinenrichtlinie / Machinery Directive	2006/42/EG
EMV Richtlinie / EMC Directive	2014/30/EU
Niederspannungsrichtlinie / Low Voltage Directive	2014/35/EU

in Übereinstimmung mit den folgenden harmonisierten Normen gefertigt wurde
was manufactured in conformity with the harmonized norms
fabriqué en conformité selon les normes harmonisées en vigueur.
producido de acuerdo a las siguientes normas armonizadas.
è stato fabbricato in conformità con le norme armonizzate

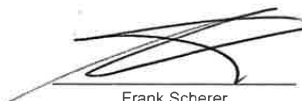
Fahrzeug- Hebebühnen / Vehicle lifts	EN 1493: 2010
--------------------------------------	---------------

Beauftragter für die Technische Dokumentation Authorised to compile the technical file	Nussbaum Automotive Lifts GmbH
---	--------------------------------

Baujahr Year of manufacture	20__
--------------------------------	------

Seriennummer Serial number	_____ Seriennummer
-------------------------------	-----------------------

Kehl- Bodersweier, 05.04.2022


Frank Scherer
CEO

Doc-NUS_POWER-LIFT_HF-3S-
3000-4000_2022-04

Nussbaum

Nussbaum Automotive Lifts GmbH | Korker Straße 24 | 77694 Kehl-Bodersweier



3 Informazioni tecniche

3.1 Dati tecnici

Portata:	HF 3S 3000 = 3.000 kg HF 3S 3500 = 3.500 kg HF 3S 4000 = 4.000 kg
Sovraccarico di un braccio portante:	Non deve verificarsi il sovraccarico soltanto di uno o due bracci portanti
Distribuzione del carico:	HF 3S 3000 / HF 3S 3500 Max. 2:3 o 3:2 in direzione di salita od opposta a essa HF 3S 4000 Max. 1:3 o 3:1 in direzione di salita od opposta a essa
HF 3S 3000:	Tempo di sollevamento / abbassamento: ca. 20 s / continua 0-max. 14 s con 2,68 t
HF 3S 3500:	Tempo di sollevamento / abbassamento: ca. 26 s / continua 0-max. 14 s con 3,5 t
HF 3S 4000:	Tempo di sollevamento / abbassamento: ca. 26 s / continua 0-max. 14 s con 4 t
Tensione di esercizio standard:	3 ~/N+PE, 400 Volt, 50 Hz
Potenza del motore HF 3S 3000:	3 kW
N. giri motore:	2880 giri / minuto
Pompa idraulica:	3,2 cm ³
Pressione di sollevamento, abbassamento	190 bar/120 bar
Valvola limitatrice di pressione:	250 bar
Potenza del motore HF 3S 3500/HF 3S 4000:	3 kW
N. giri motore:	2880 giri / minuto
Pompa idraulica:	2,7 cm ³
Pressione di sollevamento, abbassamento	300 bar/190 bar
Valvola limitatrice di pressione:	310 bar

Quantità di olio:	Circa. 9 litri / Circa. 13 litri → Cap. 8.1.4
Livello di emissioni acustiche LpA:	≤70 dB
Collegamento elettrico in loco:	3~/N+PE, 400 V, 50 Hz con fusibile ritardato da 16 A inerte, ai sensi delle direttive VDE
Set opzionale di alimentazione energetica:	Collegamento pneumatico: per aria compressa 6-10 bar Presa: 220 V/50 Hz



Attenzione: i bracci "Otto Arms" possono essere utilizzati solo sul sollevatore con 4 tonnellate di struttura in acciaio. Con l'impiego dei bracci "Otto Arms" la portata del sollevatore si riduce a 3500 kg.

3.2 Dispositivi di sicurezza

- **Valvola di sovrappressione.**
Protezione del sistema idraulico dalla sovrappressione.
- **Valvola antiritorno.**
Protezione del veicolo per evitare un abbassamento involontario.
- **Interruttore principale con lucchetto di blocco.**
Protezione da utilizzo non autorizzato.
- **Due sistemi di cilindri indipendenti fra loro (rispettivamente sistema di cilindro primario e secondario)**
Protezione da un abbassamento involontario del ponte sollevatore.
- **Dispositivo di controllo di uomo morto.**
Rilasciando la leva di comando si ferma il movimento del ponte sollevatore.
- **CE-STOP**
- **Blocco del braccio portante**
Protezione del braccio portante per evitare il movimento orizzontale in condizione sollevata.
- **Leva di comando con lucchetto di blocco.**
Protezione da utilizzo non autorizzato.

3.3 Scheda tecnica

Per i diagrammi si veda il capitolo 3.3 nella versione tedesca.

3.4 Schema idraulico

Per i diagrammi si veda il capitolo 3.4 nella versione tedesca.

3.5 Schema elettrico

Collegamento di terra in conformità alle normative vigenti

Prima della messa in servizio bisogna controllare se la corrente nominale del motore corrisponde al salvamotore. Controllare se i punti di serraggio sono collegati correttamente e se le viti di contatto sono ben salde nella loro sede.

Prima della messa in servizio bisogna controllare il cablaggio e il corretto funzionamento del dispositivo di controllo. Non far eseguire alcuna messa in servizio ad opera di persone non autorizzate.

I disegni sono stati creati su un sistema CAD. Per tenere i disegni sempre attuali vi preghiamo di far eseguire le modifiche solo alla ditta Nussbaum.

Questi schemi dei collegamenti rappresentano una proprietà intellettuale. Essi non possono essere inoltrati a terzi o copiati senza nostro previo esplicito consenso!

Con riserva di modifiche.

Schemi dei collegamenti e documentazione di collegamento

Gli schemi dei collegamenti vengono realizzati al meglio delle nostre attuali conoscenze.

Decliniamo ogni responsabilità circa l'esattezza degli schemi elettrici e la documentazione sui collegamenti. Ciò si applica soprattutto per i collegamenti che sono stati realizzati in base a schemi esterni. Essi vengono realizzati solo dopo aver ricevuto dal committente la relativa documentazione del produttore.

Verifica del funzionamento degli impianti di distribuzione

Gli schemi dei collegamenti non sono prodotti in serie. Durante il controllo del quadro elettrico ad armadio in fabbrica è possibile non considerare alcuni dispositivi di campo come sensori, termostati e motori. Anche con un controllo accurato non è possibile evitare del tutto degli errori di funzionamento e collegamento.

I difetti vengono rettificati durante la messa in servizio come previsto dalla garanzia. In caso di messa in servizio senza interpellare il nostro servizio di assistenza non potremo concedere alcuna garanzia per vizi del prodotto. I miglioramenti successivi, incluse le correzioni di schema dei collegamenti di impianti di distribuzione non realizzati da noi verranno eseguiti solo a pagamento in base alle nostre condizioni di servizio. Non è possibile rispondere di costi sostenuti da soggetti terzi.


Controllo di sicurezza e provvedimenti protettivi

Il quadro elettrico ad armadio è stato prodotto, montato e controllato nel rispetto delle note regole di sicurezza tecnica ai sensi di VDE0113/VDE0100/0600 e della normativa materia di antinfortunistica DGUV A3 (impianti elettrici e mezzi di esercizio).

Sono stati effettuati i seguenti controlli:

- Controllo della tensione e/o di isolamento del quadro elettrico ad armadio
- Controllo di efficacia dei provvedimenti protettivi applicati in caso di contatto indiretto
- Controllo della funzionalità e check up di routine

Sono stati intrapresi tutti i provvedimenti protettivi: Protezione da contatto diretto e indiretto

 **Per i diagrammi si veda il capitolo 3.5 nella versione tedesca.**

4 Norme di sicurezza

Durante la manipolazione del ponte sollevatore bisogna rispettare le normative in materia di antinfortunistica ai sensi di DGUV Grundsatz 308-002: Rispettare il controllo dei ponti sollevatori e DGUV Regel 100-500: "gestione di ponti sollevatori".

Si rimanda soprattutto al rispetto delle seguenti normative:

- Non si può superare la massima portata del ponte sollevatore. Avere a tale scopo le indicazioni sulla targhetta di identificazione.
- Durante il funzionamento del ponte sollevatore bisogna sempre seguire il manuale operativo.
- Il ponte sollevatore deve essere completamente abbassato prima di sollevare il veicolo e ciò può avvenire solo nell'apposita direzione prevista.
- Nei veicoli con una bassa distanza dal suolo o con una dotazione speciale, prima di posizionare il braccio portante e sollevare il veicolo, bisogna prima controllare se si possono verificare danni.
- Il ponte sollevatore può essere utilizzato in maniera autonoma soltanto da persone che abbiano compiuto almeno 18 anni con una debita formazione sull'utilizzo dell'impianto e che siano in grado di dimostrare all'impresa di poter eseguire tale lavoro. Essi devono ricevere espressamente dall'azienda l'incarico di utilizzo del ponte sollevatore. (estratto della norma BGR 500) (vedere protocollo di consegna).
- Bisogna controllare la corretta sede dei piatti portanti sotto il veicolo dopo aver sollevato un po' il veicolo.
- Dopo aver depositato il veicolo bisogna controllare ancora una volta le corrette posizioni dei bracci portanti sotto i punti di sollevamento ed eventualmente reimpostarli.
- Durante lo smontaggio di componenti pesanti bisogna considerare un'eventuale prolunga del baricentro. Il veicolo deve essere bloccato con appositi dispositivi per impedirne la caduta (ad es. cinghie di imbracatura, traverse).
- Durante il processo di sollevamento e abbassamento non ci devono essere persone nell'area di lavoro del ponte sollevatore.
- È vietato trasportare persone col ponte sollevatore.
- È vietato arrampicarsi sul ponte sollevatore e sul veicolo sollevato con esso.
- Dopo le modifiche costruttive e le riparazioni sugli elementi portanti bisogna far controllare il ponte sollevatore a un perito.
- I veicoli possono essere sollevati solo dagli appositi punti di sollevamento autorizzati dal produttore di veicoli.
- L'intero processo di sollevamento e abbassamento deve essere continuamente osservato.
- A livello standard è vietato il montaggio del ponte sollevatore in officine con pericolo di esplosione e ambienti umidi (ad es: capannoni di autolavaggio).
- Sul ponte sollevatore possono essere eseguite eventuali

operazioni solo se l'interruttore principale è disattivato e se la leva di comando è stata bloccata e messa in sicurezza da un utilizzo non autorizzato.

- ! **Le etichette attaccate al sollevatore, come avvisi di sicurezza, portata, targhetta identificativa e altre informazioni, non devono venire in contatto con liquidi aggressivi o solventi (diluenti, acetone, solventi alla nitro, pulitori per freni, liquidi freno, ecc...), acidi, alcalini o altre sostanze, altrimenti c'è il rischio che le scritte possano scomparire e le istruzioni o le informazioni non siano più leggibili.**

5 Manuale di istruzioni per l'uso



Durante la manipolazione del ponte sollevatore bisogna rispettare assolutamente le disposizioni di sicurezza. Prima del primo utilizzo, leggere con cautela le disposizioni di sicurezza al capitolo 4!

5.1 Posizionamento del veicolo

Inserire il veicolo in base alle immagini seguenti nel ponte sollevatore e alloggiarlo sui bracci portanti (immagine A e B).

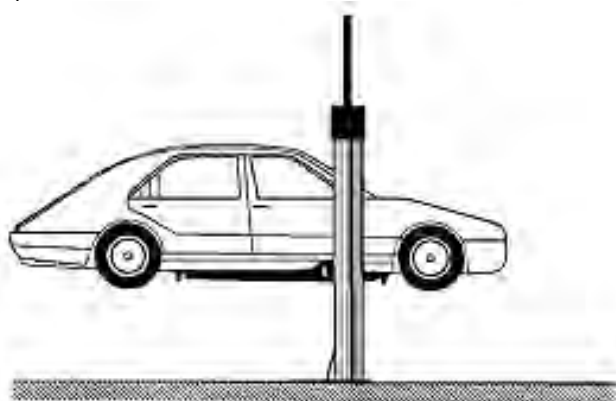


Immagine. A) Il montante di sollevamento deve trovarsi fra la ruota di rinvio e le cerniere della portiera dell'auto.

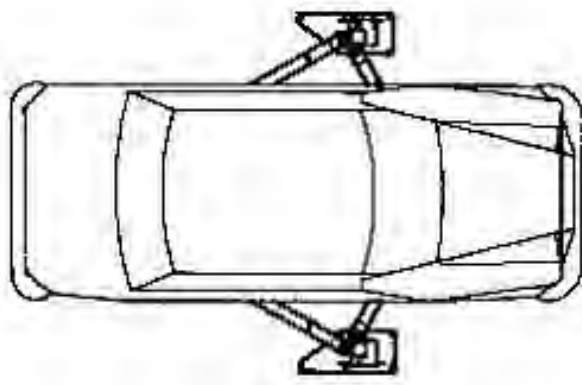


Immagine. B) Inserire al centro del ponte sollevatore.

Orientare i bracci portanti ed estrarli correttamente alla lunghezza desiderata. Inserire i piatti di alloggiamento regolabili nei punti appositi prescritti dal costruttore del veicolo.

Versione con bracci portanti Mini-Max



Immagine 1: Posizionare i piatti portanti solo sotto i punti di sollevamento autorizzati dal produttore.



Immagine 2: Eventualmente applicare i piatti portanti premendo la leva sui punti di alloggiamento.

! Prestare attenzione al fatto che la dentatura si inserisca in modo affidabile sulla posizione prevista. Altrimenti non abbassare mai „Mini-Max“ nella sua posizione più bassa.



Immagine 3: Per sbloccare i piatti di alloggiamento bisogna premere la leva inferiore.

- I blocchi del braccio portante devono essere incastrati dopo il raggiungimento dei punti di alloggiamento.

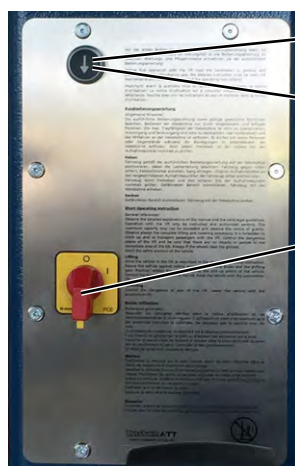
- Dopo aver depositato il veicolo bisogna controllare ancora una volta le corrette posizioni dei bracci portanti sotto i punti di sollevamento ed eventualmente reimpostarli.
- Controllare che non ci siano persone o oggetti nell'area di pericolo del ponte sollevatore.

5.2 Sollevare il veicolo

- Sollevare il veicolo fino a quando le ruote non toccano terra. Ruotare la leva di comando in avanti → "Sollevare" (vedi immagine 4)
- Se le ruote sono libere, il processo di sollevamento deve essere interrotto e bisogna controllare ancora una volta la sede dei piatti portanti sotto il veicolo. Bisogna anche controllare se i blocchi del braccio portante sono incastrati. Altrimenti bisogna far scendere il ponte sollevatore e posizionare nuovamente il veicolo.
- Dopo aver depositato il veicolo bisogna controllare ancora una volta le corrette posizioni dei bracci portanti sotto i punti di sollevamento ed eventualmente reimpostarli.
- Controllare che non ci siano persone o oggetti nell'area di pericolo del ponte sollevatore.
- Successivamente sollevare il veicolo all'altezza di lavoro desiderata.

! Prestare assolutamente attenzione a una sede sicura del veicolo e dei piatti portanti, altrimenti c'è pericolo di caduta.

i Prestare attenzione al fatto che i blocchi del braccio portante si siano inseriti nell'alloggiamento del veicolo.

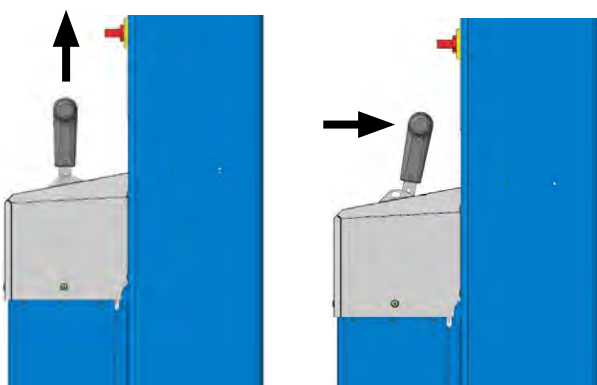


Pulsante „Posizionato nel blocco“
Pulsante „CE-Stop“
Interruttore principale

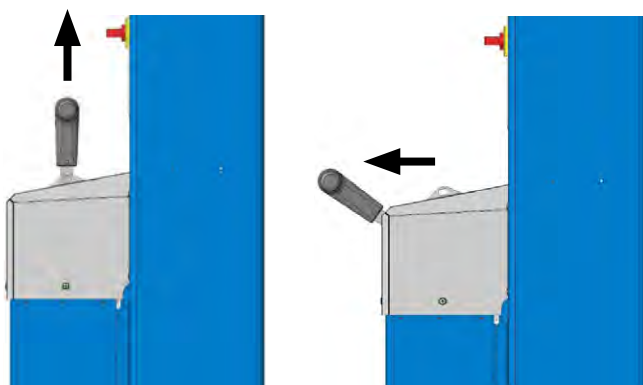
Immagine 4: Unità di comando



Ascensore:



Inferiore:



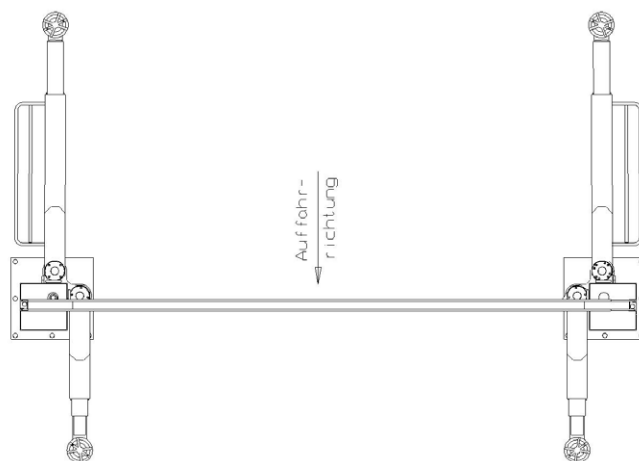
5.3 Regolazione marcia sincrona del ponte sollevatore

- Tramite due sistemi idraulici indipendenti avviene un funzionamento corretto e si esclude un movimento non in sincronia.
- A tale scopo, sollevare il ponte sollevatore nella posizione di finecorsa più alta. Azionare la leva di comando per altri 2 secondi. Durante questa procedura le slitte di sollevamento vengono compensate fra loro e l'olio idraulico che scorre dal cilindro primario al cilindro secondario confluisce nuovamente nel serbatoio.
- Rilasciare la leva di comando. Le slitte di sollevamento si abbassano successivamente di alcuni millimetri e chiudono i fori di stramazzo del cilindro.
- Entrambe le slitte di sollevamento adesso hanno la stessa

sa altezza.

5.4 Abbassare il veicolo

- Controllare che non ci siano persone o oggetti nell'area di pericolo del ponte sollevatore.
- Abbassare il veicolo all'altezza di lavoro desiderata o in posizione inferiore; tirando lentamente la leva di comando v "Abbassare".
- L'ascensore si ferma automaticamente circa 20 cm prima di raggiungere la posizione più bassa. Per abbassare completamente la piattaforma, premere il pulsante "CE-Stop" (Immagine 4), poi la piattaforma può essere abbassata completamente tirando lentamente la leva di comando. Un bip suona durante il processo di abbassamento.
- In caso di veicolo pesanti, prima di abbassarlo bisogna sollevarli leggermente per evitare una "adesione" e un relativo brusco distacco durante l'abbassamento.
- La velocità di abbassamento può variare in maniera continua.
- Se il ponte sollevatore si trova nella posizione più bassa bisogna traslare i bracci portanti in posizione iniziale.



Posizione di partenza del braccio portante

Se il ponte sollevatore si trova nella posizione più bassa bisogna orientare i bracci portanti in posizione iniziale.

- Togliere il veicolo dal ponte sollevatore.

6 Comportamento in caso di guasti

Se la disponibilità del ponte sollevatore è compromessa, la causa può essere un semplice errore. Controllare l'impianto in relazione alle cause indicate per gli errori.

Se l'errore non può essere risolto controllando le cause sopracitate, bisogna interpellare il servizio clienti del rivenditore.



Sono vietati lavori di riparazione eseguiti autonomamente sul ponte sollevatore, soprattutto sui dispositivi di sicurezza; nonché controlli e riparazioni dell'impianto elettrico. I lavori sugli impianti elettrici possono essere eseguiti solo da personale specializzato.

Problema: Il ponte sollevatore non può essere sollevato

Possibili cause:	Rimedio:
Non è presente alimentazione di corrente	Controllare l'alimentazione di corrente
Interruttore principale non inserito o difettoso	Far controllare l'interruttore principale
Leva di comando difettosa	Controllare la funzionalità
Fusibile difettoso	Controllare i fusibili
La linea di corrente è interrotta	Verificare l'alimentazione di corrente
Il motore è surriscaldato	Far raffreddare il motore (il tempo di raffreddamento dipende dalla temperatura ambiente)
Motore difettoso	Eeguire lo scarico d'emergenza (vedi paragrafo 6.1)
Solo 2 fasi attive	Far controllare il cantiere ad opera di un elettricista esperto
Non è presente abbastanza olio idraulico	Aggiungere nuovo olio idraulico

Problema: Il ponte sollevatore non può essere abbassato

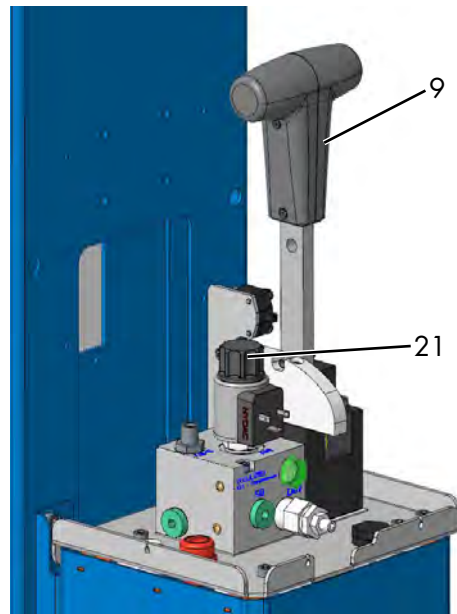
Possibili cause:	Rimedio:
I bracci portanti sono ostacolati	Sollevare il ponte sollevatore e rimuovere l'ostacolo.
Leva di comando difettosa	Informare il servizio clienti, effettuare scarico di emergenza. Tirare la leva lentamente

6.1 Scarico di emergenza



Uno scarico di emergenza consiste in un intervento nel dispositivo di controllo del ponte sollevatore e può avvenire soltanto ad opera di un perito esperto.

Lo scarico di emergenza deve essere eseguito nella sequenza descritta successivamente, altrimenti si possono verificare danni all'impianto nonché pericolo per la vita e l'incolumità delle persone. Non ci devono essere persone nell'area di pericolo attorno al ponte sollevatore.



9 Leva di comando

21 Valvola di scarico di emergenza

012



Preparativi

- Allentare e rimuovere la parte in plastica (pezzo a T) della leva di comando (9) dalle due viti laterali.
- Allentare e rimuovere il coperchio in acciaio inox del gruppo.
- Quando la piattaforma di sollevamento viene abbassata nel nottolino, la piattaforma di sollevamento deve prima essere sollevata dal nottolino (utilizzando un carrello elevatore a forca, un carrello elevatore elettrico o simili) in modo che possa muoversi liberamente. Quindi, ad esempio, legare il perno all'indietro con una fascetta per cavi.

Scarico di emergenza:

- Premere il tappo nero (21) della valvola tirando nel contempo lentamente la leva di comando (9). Il processo di abbassamento inizia immediatamente. La velocità di abbassamento può variare tramite la posizione della leva.
- Deve essere continuamente osservato l'intero processo di abbassamento.
- Rilasciare la leva di comando (9) per arrestarsi o in caso di pericolo.
- Abbassare il ponte sollevatore fino alla posizione più bassa.
- Allentare di nuovo il perno (rimuovere il serracavo)
- Azionare il ponte sollevatore solo se esso si trova in condizioni perfette di sicurezza tecnica.
- Eventualmente informare il servizio clienti.

6.2 Incontrare un ostacolo

Se la slitta di sollevamento o un braccio portante è stato posizionato inavvertitamente da un operatore su un ostacolo, il ponte sollevatore rimane fermo. Per rimuovere l'ostacolo bisogna sollevare il ponte sollevatore fino a quando sarà possibile togliere l'ostacolo.

7 Manutenzione e cura del ponte sollevatore

i Prima di una manutenzione bisogna eseguire tutti i preparativi per i lavori di manutenzione e riparazione all'impianto di sollevamento in modo da evitare pericoli per la vita e l'incolumità delle persone e danni materiali.

i Basi legali: BSV (ordinanza sui mezzi di esercizio) + BGR500 (Gestione di mezzi di lavoro)


Durante lo sviluppo e la produzione dei prodotti Nussbaum si dà molta importanza alla durata e alla sicurezza. Per garantire la sicurezza dell'operatore, l'affidabilità del prodotto e bassi costi di manutenzione, le richieste in garanzia e in ultima analisi anche la durata dei prodotti, il montaggio e l'utilizzo corretto sono tanto importanti quanto una manutenzione e una cura periodica e in misura sufficiente.

I nostri ponti soddisfano o addirittura superano gli standard di sicurezza dei paesi nei quali vengono venduti. Le normative europee ad es. impongono di far eseguire una manutenzione ad opera di personale specializzato ogni 12 mesi di esercizio dell'impianto. Per poter garantire la massima disponibilità e funzionalità dell'impianto di sollevamento, bisogna garantire i lavori di pulizia, cura e manutenzione tramite eventuali contratti di manutenzione.



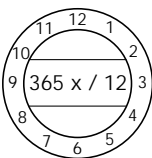

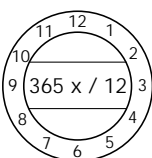

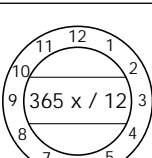



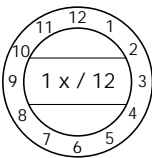


Il ponte sollevatore, dopo la prima messa in servizio deve essere controllato regolarmente da un perito in base ai seguenti intervalli. In caso di funzionamento intenso e di sporcizia elevata bisogna ridurre il tempo che intercorre fra gli intervalli di manutenzione.

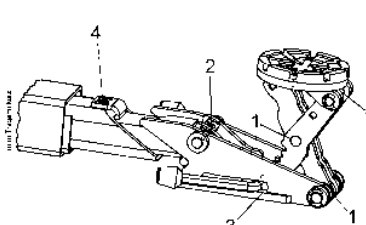
Durante l'utilizzo quotidiano bisogna osservare la funzionalità totale del ponte sollevatore. In caso di malfunzionamenti bisogna informare il servizio clienti.

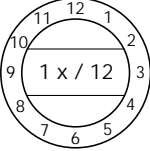

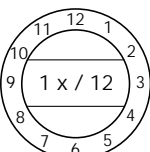

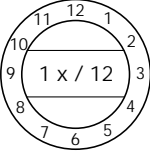

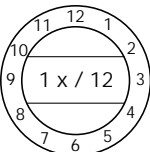

7.1 Piano di manutenzione

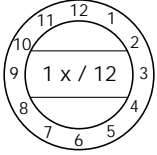

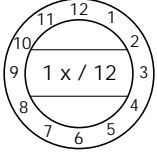

 Prima dell'inizio della manutenzione bisogna scollegare la macchina dalla rete elettrica. L'area di lavoro attorno al ponte sollevatore deve essere delimitata per evitare un accesso non autorizzato.

						
Ispezione a vista	Spruzzatura	Oliatura	Lubrificazione	Pulire con aria compressa	Pulizia	Controllare

Intervallo di tempo		Posizione Tipo di manutenzione	Piano di manutenzione
Secondo necessità		 	I cilindri di sollevamento possono gocciolare e formare piccole gocce di olio sulla piastra di base, ma ciò non rappresenta alcuna perdita.
Quotidiana			Per evitare danni bisogna sostituire: targhetta del tipo e con indicazioni di avvertenza, didascalie, breve descrizione dell'impianto, etichetta di sicurezza e indicazioni di avvertenza.
Quotidiana			Controllare il funzionamento del CE-Stop. Sostituire in caso di danni.
Quotidiana			Bisogna controllare i dischi in gomma per vedere se sono usurati ed eventualmente sostituirli.
Ogni 3 mesi		 	Bisogna controllare le vie di scorrimento e i pattini delle slitte di sollevamento per vedere se sono usurati. Dopo la pulizia bisogna ingrassare con grasso multiuso. Raccomandiamo di usare esclusivamente grasso lubrificante ad alte prestazioni MO-2. (da ordinare direttamente presso la ditta Oest).
Annuale		 	Controllare il blocco del braccio portante e il disco dentato per vedere se presentano usura. In caso di danni visibili bisogna sostituirli.

Intervallo di tempo		Posizione Tipo di manutenzione	Piano di manutenzione																																																								
Annuale			Controllare il gioco degli elementi estraibili, dei perni dei bracci portanti e dei piatti portanti. Eventualmente ingrassarli leggermente con grasso multiuso. Bisogna evitare un eccessivo ingrassaggio.																																																								
Ogni mese			<p>Versione con braccio portante Mini-Max</p> <ol style="list-style-type: none"> 1. Pulire e applicare del lubrificante sui perni. Controllare l'usura delle ruote. 2. Controllare la vite di bloccaggio (essa deve essere solo leggermente avvitata ed è stata ulteriormente incollata (con Loctite). La vite non può essere serrata saldamente, altrimenti l'accessibilità del meccanismo Mini-Max non sarà più garantita. 3. Pulire e applicare del lubrificante su queste superfici di attrito. „olio lubrificante“ simile a Top 2000 della ditta Autol. 4. Controllare se la lamiera di sicurezza è danneggiata ed eventualmente sostituirla. 																																																								
Annuale			<p>Bisogna controllare tutte le viti di fissaggio e i tasselli di fissaggio con una chiave dinamometrica.</p> <p>Classe di resistenza 8.8</p> <table border="1"> <thead> <tr> <th></th> <th>0,08*</th> <th>0,12**</th> <th>0,14***</th> </tr> </thead> <tbody> <tr> <td>M8</td> <td>17.9</td> <td>23.1</td> <td>25.3</td> </tr> <tr> <td>M10</td> <td>36</td> <td>46</td> <td>51</td> </tr> <tr> <td>M12</td> <td>61</td> <td>80</td> <td>87</td> </tr> <tr> <td>M16</td> <td>147</td> <td>194</td> <td>214</td> </tr> <tr> <td>M20</td> <td>297</td> <td>391</td> <td>430</td> </tr> <tr> <td>M24</td> <td>512</td> <td>675</td> <td>743</td> </tr> </tbody> </table> <p>Classe di resistenza 10.9</p> <table border="1"> <thead> <tr> <th></th> <th>0,08*</th> <th>0,12**</th> <th>0,14***</th> </tr> </thead> <tbody> <tr> <td>M8</td> <td></td> <td>26.2</td> <td>34 37.2</td> </tr> <tr> <td>M10</td> <td>53</td> <td>68</td> <td>75</td> </tr> <tr> <td>M12</td> <td>90</td> <td>117</td> <td>128</td> </tr> <tr> <td>M16</td> <td>216</td> <td>285</td> <td>314</td> </tr> <tr> <td>M20</td> <td>423</td> <td>557</td> <td>615</td> </tr> <tr> <td>M24</td> <td>730</td> <td>960</td> <td>1060</td> </tr> </tbody> </table> <p>* Coefficiente di attrito 0,8 con lubrificazione MoS2 ** Coefficiente di attrito 0,12 leggermente oliato *** Coefficiente di attrito 0,14 vie bloccata con plastica microincapsulata</p>		0,08*	0,12**	0,14***	M8	17.9	23.1	25.3	M10	36	46	51	M12	61	80	87	M16	147	194	214	M20	297	391	430	M24	512	675	743		0,08*	0,12**	0,14***	M8		26.2	34 37.2	M10	53	68	75	M12	90	117	128	M16	216	285	314	M20	423	557	615	M24	730	960	1060
	0,08*	0,12**	0,14***																																																								
M8	17.9	23.1	25.3																																																								
M10	36	46	51																																																								
M12	61	80	87																																																								
M16	147	194	214																																																								
M20	297	391	430																																																								
M24	512	675	743																																																								
	0,08*	0,12**	0,14***																																																								
M8		26.2	34 37.2																																																								
M10	53	68	75																																																								
M12	90	117	128																																																								
M16	216	285	314																																																								
M20	423	557	615																																																								
M24	730	960	1060																																																								

	Intervallo di tempo	Posizione Tipo di manutenzione	Piano di manutenzione
Annuale			<p>Tutti i cordoni di saldatura devono essere ispezionati a vista. In caso di fenditure o rotture dei cordoni di saldatura bisogna dismettere il ponte sollevatore e contattare il vostro rivenditore.</p>
Annuale			<p>Bisogna controllare la condizione e la funzionalità dei componenti elettrici.</p> <ul style="list-style-type: none"> • Connettore • Leva di comando con interruttore a pulsante • Durante il montaggio e la manutenzione bisogna controllare sempre la condizione dei cavi elettrici. Tutti i cavi e le linee devono essere sempre fissate in modo da non poter essere piegate o contorte e in modo da non toccare nessun componente in movimento.
Annuale			<p>Set opzionale di alimentazione energetica:</p> <ul style="list-style-type: none"> • Connettore elettrico • Collegamento pneumatico <p>Controllarne la condizione e la funzionalità.</p>
Annuale			<p>Controllare la smaltatura:</p> <ul style="list-style-type: none"> • Controllare la verniciatura a polvere ed eventualmente ripristinarla. I danni causati da agenti esterni devono essere rettificati subito dopo la loro scoperta. In caso di non trattamento dei punti danneggiati si può danneggiare ulteriormente la verniciatura a polvere a causa di una diffusione sottostante degli accumuli di sporcizia. Questi punti si possono rettificare facilmente (con carta vetrata di granatura 120). Successivamente ripristinare l'area con un'apposita vernice ristrutturante (prestare attenzione al N. RAL). • Controllare le superfici zincate ed eventualmente ripristinarle. La ruggine bianca viene favorita da umidità permanente e scarsa ventilazione. Utilizzando della carta vetrata (granatura A 280) possono essere trattati i punti interessati. Ove necessario, questi punti devono essere trattati con un apposito materiale resistente (smalto, ecc.). Rispettare la colorazione RAL. • La ruggine viene causata da danni di natura meccanica, usura, accumuli di sostanze aggressive (sale antigelo, liquidi di esercizio), pulizia eseguita in modo carente o assente. Utilizzando della carta vetrata (granatura A 280) possono essere trattati i punti interessati. Ove necessario, questi punti devono essere trattati con un materiale resistente (smalto, ecc.).

Intervallo di tempo	Posizione Tipo di manutenzione	Piano di manutenzione
<p style="text-align: center;">Annuale</p> 		<p>L'olio idraulico dovrebbe essere sostituito in base alle indicazioni del produttore almeno ogni due anni in caso di normale funzionamento. Varie condizioni ambientali come ad esempio luogo di utilizzo, escursioni termiche, esercizio intenso, etc. possono influire sulla qualità dell'olio idraulico. Per questo motivo durante il controllo di sicurezza o la manutenzione annuale bisogna controllare l'olio.</p> <p>L'olio idraulico è saturo quando esso ha un colore lattiginoso o se ha un odore spiacevole.</p> <p>Per sostituire l'olio bisogna abbassare il ponte sollevatore nella posizione più bassa, aspirare l'olio dal suo recipiente e sostituirlo con olio nuovo.</p> <p>Il produttore raccomanda un olio idraulico pregiato e pulito. La quantità e il tipo di olio necessario si possono reperire nei dati tecnici. Dopo il riempimento (18), l'olio idraulico deve trovarsi fra la tacca superiore e inferiore dell'asta di misurazione dell'olio oppure circa 2 cm sotto l'apertura di riempimento. L'olio esausto deve essere smaltito presso gli appositi enti competenti (il consiglio regionale del Land, l'ente di tutela ambientale o l'ufficio di sorveglianza industriale hanno l'obbligo di fornire informazioni sugli appositi centri di smaltimento).</p>
<p style="text-align: center;">Annuale</p> 		<p>Flessibili idraulici</p> <p>Stoccaggio e durante di utilizzo Estratti da DIN20066:2002-10</p> <ul style="list-style-type: none"> • In caso di sollecitazione consentita i flessibili sono soggetti ad un'alterazione naturale. In tal modo la durata di utilizzo viene limitata. • Uno stoccaggio scorretto, danni meccanici e sollecitazioni non consentite sono fra le maggiori cause di guasti. • La durata di utilizzo di una linea flessibile, incluso l'eventuale periodo di stoccaggio, non deve superare i sei anni. <p>Bisogna sostituire le linee flessibili in caso di:</p> <ul style="list-style-type: none"> • Danni dello strato esterno fino allo strato intermedio (punti di abrasione, tagli, fenditure). • Fragilità dello strato esterno (formazione di fenditure). • Deformazione della forma naturale sia in assenza sia in presenza di pressione. • Perdite. • Danni o deformazione del raccordo. • Dislocazione del raccordo. • Superamento della durata di utilizzo. <p>Una riparazione della linea flessibile non è consentita durante l'utilizzo del flessibile / del raccordo della stessa linea.</p> <p>Una proroga della direttiva citata per gli intervalli di sostituzione è possibile solo se il controllo viene effettuato da persone autorizzate in condizione di lavoro sicura, ad intervalli di tempo ridotti in maniera adeguata.</p> <p>A causa della proroga degli intervalli di sostituzione non può verificarsi nessuna situazione che può ferire i soggetti coinvolti o altre persone.</p>

Intervallo di tempo	Posizione Tipo di manutenzione	Piano di manutenzione
<p style="writing-mode: vertical-rl; transform: rotate(180deg);">Annuale</p> 		<p>Estratti da BGR237: Requisiti della linea di flessibili idraulici</p> <p>Requisiti normali: Intervallo di sostituzione raccomandati: 6 anni (durata di esercizio inclusi 2 anni di stoccaggio)</p> <p>Maggiore requisito ad es. tramite</p> <ul style="list-style-type: none"> • Maggiori tempi di utilizzo, ad es. tempi di utilizzo aumentati, ad es. turni multipli, ciclicizzazione e impulsi di pressione. • Forti influssi esterni e interni (tramite il mezzo di esercizio) che riducono fortemente la durata di utilizzo dei flessibili. <p>Intervallo di sostituzione raccomandati: 6 anni (durata di esercizio inclusi 2 anni di stoccaggio).</p>

7.2 Pulizia del ponte sollevatore

Una cura e una manutenzione regolari servono a mantenere il valore del ponte sollevatore.

Inoltre esse rappresentano anche delle premesse importanti per mantenere le richieste in garanzia e per evitare danni causati dalla corrosione.

La migliore protezione per il ponte sollevatore è un'eliminazione regolare di qualsiasi tipo di impurità.

Fra tali impurità rientrano soprattutto:

- Sale antigelo
- Sabbia, ghiaia, terra
- Polvere industriale di qualsiasi tipo
- Acqua; anche unitamente ad altri influssi ambientali
- Accumuli di sporcizia aggressiva di qualsiasi tipo
- Umidità permanente a causa di ventilazione insufficiente

La frequenza di pulizia del ponte sollevatore dipende fra l'altro dalla frequenza di utilizzo, dall'utilizzo specifico del ponte sollevatore, dalla pulizia dell'officina e dal luogo in cui si trova l'impianto. Inoltre il grado di sporcizia dipende dalla stagione, dalle condizioni meteorologiche e dalla ventilazione dell'officina. In circostanze sfavorevoli può essere necessaria una pulizia settimanale del ponte sollevatore, ma in linea di massima anche una pulizia mensile dovrebbe essere sufficiente.

Non utilizzare per la pulizia un detergente aggressivo o abrasivo ma un detergente delicato, come ad esempio un tradizionale detergente per stoviglie con acqua tiepida.

- Per la pulizia non bisogna usare un'idropulitrice ad aria compressa (ad esempio getto di vapore).
- Rimuovere con cautela tutte le impurità con una spugna ed eventualmente con una spazzola.
- Bisogna prestare attenzione a non far rimanere sul ponte sollevatore i residui di detergente.

- Il ponte sollevatore deve essere asciugato dopo la pulizia con un panno e cosparso leggermente con spray a base di olio o cera.
- I componenti mobili (perni, cuscinetti) devono essere lubrificati oppure oliati in base alle indicazioni.
- Durante la pulizia del pavimento dell'officina bisogna prestare attenzione a evitare il contatto di detergenti aggressivi con le superfici del ponte sollevatore. Il contatto permanente con qualsiasi tipo di liquido è vietato.

7.3 Controllo della stabilità del ponte sollevatore

I dadi dei tasselli di fissaggio consentiti devono essere serrati con le coppie di serraggio indicate dal produttore mediante una chiave dinamometrica (per le indicazioni della coppia di serraggio vedere la scheda del relativo produttore di tasselli).

8 Montaggio e messa in servizio

8.1 Direttive di montaggio

- Il montaggio del ponte sollevatore deve avvenire ad opera di montatori specializzati del produttore o di rivenditori partner. Effettuare il montaggio in base alle istruzioni di montaggio.
- A livello standard il ponte sollevatore non può essere usato in aree a rischio di esplosione o in capannoni di lavaggio.
- Prima del montaggio bisogna dimostrare di avere delle fondamenta sufficientemente stabili o di poterle realizzare.
- Bisogna realizzare un'area di montaggio pianeggiante, e se le fondamenta sono esposte all'aperto come in luoghi con intemperie e gelo, esse devono essere

realizzate ad una profondità tale da proteggerle dal gelo.

- Per il collegamento elettrico standard bisogna prevedere in loco 3 ~/N + PE, 400 V, 50 Hz. La linea di alimentazione deve essere protetta ai sensi VDE0100 con 16 Ampere. La sezione trasversale minima del cavo è di ca. 2,5 mm².
- Il passaggio dei cavi è possibile attraverso la traversa. In ogni caso bisogna evitare di piegare o tirare i cavi.
- Dopo aver montato con successo il ponte sollevatore, prima della prima messa in servizio bisogna controllare il conduttore di protezione (in loco presso il cliente) del ponte sollevatore ai sensi delle direttive IEC (60364-6-61). Si raccomanda anche un controllo della resistenza di isolamento.

8.1.1 Montaggio e tassellatura del ponte sollevatore

In loco presso il cliente ci devono essere dei dispositivi ausiliari tecnici (ad es. carrello elevatore, gru, etc.) per lo scarico e il montaggio del ponte sollevatore.

Prima del montaggio del ponte sollevatore, il gestore deve dimostrare di avere delle fondamenta con portata sufficiente o eventualmente realizzarle. A tale scopo è necessaria una qualità del calcestruzzo valutata di almeno C20/25. Lo spessore minimo delle fondamenta (senza massetto o piastrelle) si può desumere dallo schema delle fondamenta in questa documentazione.

Vi rimandiamo ai nostri schemi progettuali con i requisiti minimi della fondamenta, tuttavia le condizioni dei vostri locali (ad es. superficie di fondo, qualità del calcestruzzo, etc.) non ricadono sotto la nostra responsabilità. La progettazione della situazione di montaggio deve essere realizzata individualmente da architetti o statici addetti alla progettazione in casi speciali. Le fondamenta all'aperto devono essere realizzate ad una profondità tale da proteggerle dal gelo.

Per il luogo di montaggio è responsabile il gestore del ponte sollevatore.

Se il ponte sollevatore viene montato su fondamenta esistenti, bisogna verificare la qualità del calcestruzzo. In caso di dubbio bisogna praticare un foro di prova e inserire un tassello. Successivamente bisogna serrare il tassello con la coppia di serraggio richiesta. Se dopo il controllo all'interno delle zone di influenza dei (Ø 200 mm) ci sono dei danni (fenditure, crepe o simili) o se non è possibile applicare la coppia di serraggio richiesta, ciò significa che il luogo di montaggio non è adatto.

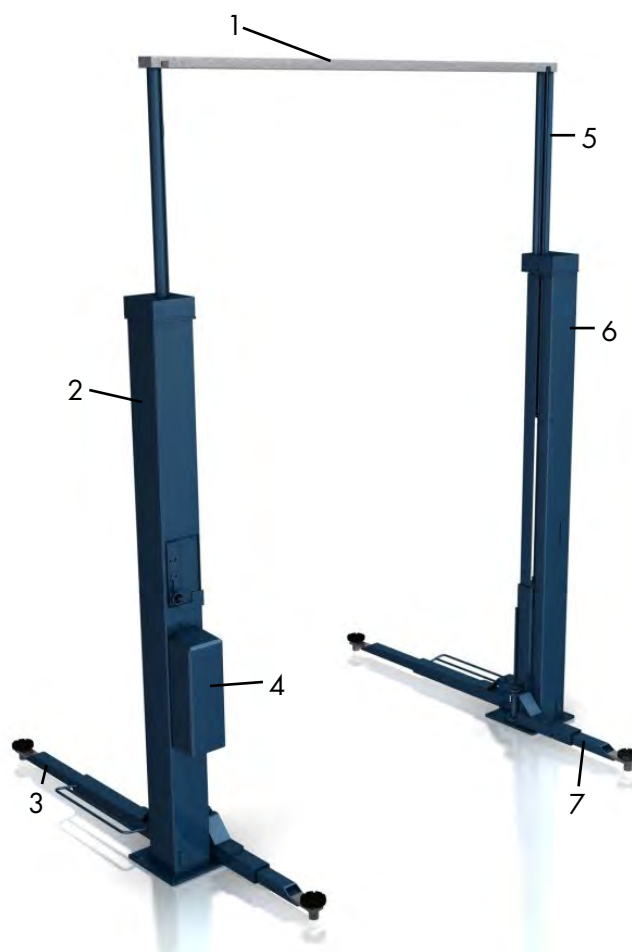
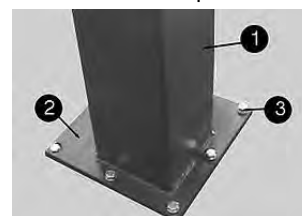


Immagine 21: Montaggio immagine completa senza prolunga del tubo montante

- | | |
|--------------------------|--------------------------|
| 1 Traversa | 5 Tubo montante |
| 2 Montante di comando | 6 Montante opposto |
| 3 Braccio portante corto | 7 Braccio portante corto |
| 4 Unità di comando | |

Bisogna realizzare delle fondamenta ai sensi della direttiva della scheda "Piano della fondamenta". Bisogna prestare attenzione anche ad una superficie di montaggio piana per garantire un contatto continuo fra il ponte sollevatore e il calcestruzzo del pavimento.



- | |
|-------------------------|
| 1 Montante |
| 2 Piastra di base |
| 3 Tasselli di sicurezza |

Immagine 22: Tassellatura

- Per raggiungere un'elevata protezione dall'umidità proveniente dall'officina bisognerebbe mettere una sottile pellicola PE fra il pavimento dell'officina e la piastra di base del montante prima della tassellatura. Inoltre la fuga fra la piastra di base e il pavimento dell'officina dopo la tassellatura deve essere riempita con silicone.

- Montare la traversa trasversale con linee idrauliche.
- Praticare i fori per il fissaggio dei tasselli nella piastra di base.

Pulire i fori soffiandoli con aria compressa. Inserire i tasselli di sicurezza nei fori.

Il produttore raccomanda ad es. il dispositivo di ancoraggio a iniezione Hilti oppure tasselli simili con omologazione, nel rispetto delle relative disposizioni.

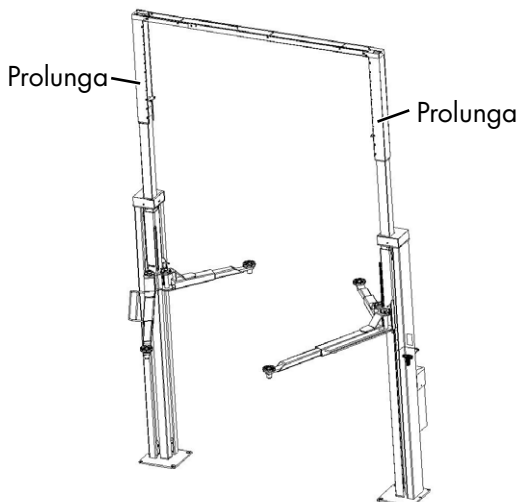
Prima di tassellare il ponte sollevatore bisogna controllare che il calcestruzzo con una qualità C20/25 sia sufficiente fino a quota pavimento finito. In questo caso bisogna individuare la lunghezza dei tasselli dalla scheda "Selezione lunghezza tasselli senza rivestimento" (in allegato). Se il pavimento ha un rivestimento (piastrelle, massetto) sul calcestruzzo di fondo, bisogna prima individuare lo spessore di tale rivestimento. Solo dopo bisogna selezionare la lunghezza dei tasselli dalla scheda "Selezione lunghezza tasselli senza rivestimento" (in allegato).

- Allineare la posizione del ponte sollevatore o dei montanti di sollevamento con una livella a bolla.
- Le piastre di base devono essere sostenute da supporti adatti (sottili strisce di lamiera) per garantire l'allineamento verticale esatto o il contatto della piastra di base col pavimento.
- Il tassello deve essere serrato con una chiave dinamometrica.

! Ogni tassello deve essere serrato con la coppia di serraggio richiesta dal produttore. Con una coppia di serraggio ridotta non sarà possibile garantire il sicuro funzionamento del ponte sollevatore.

- Se il tassello è serrato con la coppia di serraggio richiesta, allora la rondella bombata verrà spianata sulla piastra di base. In tal modo viene garantita una tassellatura sicura.

8.1.2 Montaggio del ponte sollevatore con prolunga del tubo montante



1. Applicare la prolunga del tubo montante sul tubo montante presente. Il lato aperto è rivolto verso l'interno.



2. Impostare all'altezza desiderata (da 100 mm a 900 mm a intervalli di 100 mm) in base all'altezza del soffitto. Condurre le 4 linee idrauliche (fissate al montante di comando) verso l'alto dal tubo montante.



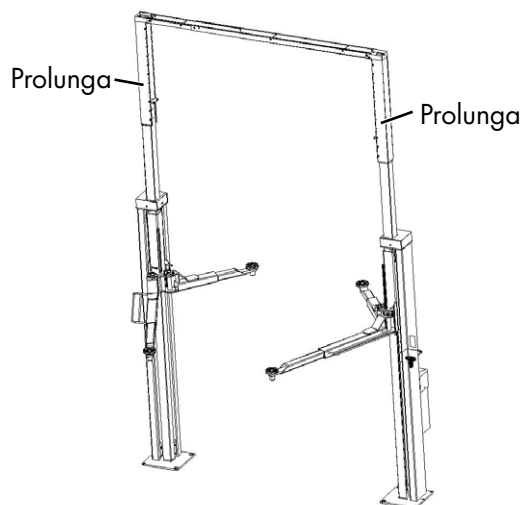
3. Fissare il coperchio.



4. Dopo il montaggio dei montanti di sollevamento, il collegamento della traversa fissato al montante di comando deve essere sollevato dal lato opposto e fissato. Nella traversa si trovano le linee idrauliche.
5. Inserire le linee dall'alto nel tubo montante dal lato opposto ed effettuare il collegamento sui punti colorati.
6. Fissare la prolunga mediante le viti lunghe dopo aver inserito la lamiera di serraggio (A).



8.1.3 Montaggio successivo della prolunga del tubo montante



1. Le prolunghe opzionali del tubo montante vengono fornite in un cartone. Predisporre i tubi in dotazione: Flessibili, coperchi, piastre, prolunghe, lamiera di pressione, viti.



2. Applicare la prolunga del tubo montante sul tubo montate presente. Il lato aperto è rivolto verso l'interno.



3. Impostare all'altezza desiderata (da 100 mm a 900 mm a intervalli di 100 mm) in base all'altezza del soffitto.



4. Fissare la prolunga mediante le viti lunghe dopo aver inserito la lamiera di serraggio (A).



5. Fissare il coperchio.



6. Rimuovere le linee idrauliche presenti. Non rimuovere la marcatura colorata.

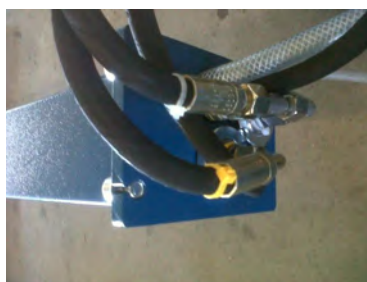


7. Allargare e ruotare il raccordo a T come nel modo visibile sull'immagine.



Sostituire i flessibili idraulici in dotazione

1. Applicare il giallo e il bianco in alto sul montante di comando.



2. Applicare il rosso direttamente sul gruppo.



3. Collegare il blu K1 al montante di comando.



4. Tagliare la lamiera di copertura in base alla lunghezza e montarla.



8.1.4 Primo riempimento

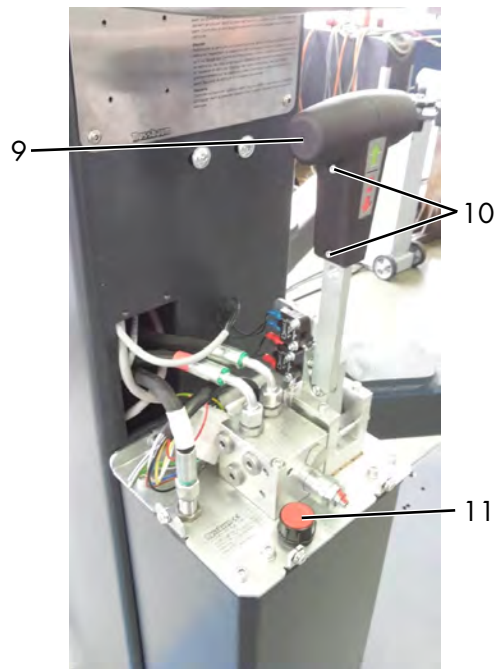
Nel riempire il sistema idraulico, occorre distinguere tra cilindri già riempiti (provvisi di adesivo "primo riempimento" sul gruppo) e cilindri non riempiti (senza adesivo sul gruppo).

Nei ponti sollevatori con questo adesivo sul gruppo, è già presente olio idraulico nei cilindri.



Primo riempimento con adesivo

Quantità di olio necessaria: 9 litri (HLP 32) per il gruppo.
Nei ponti sollevatori con questo adesivo sul gruppo, è già presente olio idraulico nei cilindri e nei tubi flessibili.
Dopo aver installato e collegato i ponti sollevatori alla rete elettrica, si può riempire il sistema idraulico.



9 Leva di comando

10 Viti a brugola leva di comando

11 Apertura di riempimento olio

- Allentare la parte in plastica della leva di comando (9) su entrambe le viti a brugola (10) e rimuoverla.
- Allentare e rimuovere il coperchio del gruppo.
- Avvitare il tappo di riempimento dell'olio (11).
- Riempire con olio idraulico (HLP 32). Occorrono 9 litri di HLP 32.
- Sollevare il ponte sollevatore di circa 1 m spingendo la leva di comando (9). Le slitte di sollevamento possono sollevarsi sfalsate!
- Agganciare i bracci portanti, inserire i perni e montare gli anelli di fissaggio.
- Spingere la leva di comando in avanti e sollevare il ponte fino al fincorsa superiore.
- Tenere premuta la leva di comando per altri 60 secondi in modo che l'aria nel circuito possa fuoriuscire ed equilibrare le slitte tra loro con la procedura di stramazzo.

! Durante la messa in servizio è possibile un avviamento diverso e un forte "movimento a scatti" nella posizione sommitale. Sfiatare prima completamente l'aria che si trova nel sistema.

- Abbassare quindi il ponte sollevatore fino alla posizione più bassa. Tirare la leva di comando (9) e tenerla in tale posizione fino a quando i bracci portanti raggiungono la posizione più bassa.

! Il livello dell'olio deve essere circa 30 - 40 mm al di sotto il foro di riempimento. Non riempire il serbatoio dell'olio fino all'orlo, altrimenti durante l'abbassamento è possibile che la linea di ritorno dell'olio

aspiri olio dal serbatoio e che la velocità di salita rallenti eccessivamente nella parte superiore.

Primo riempimento senza adesivo

Quantità di olio necessaria: 13 litri (HLP 32) per il gruppo, i tubi flessibili e i cilindri.

- Dopo aver installato e collegato i ponti sollevatori alla rete elettrica, si può riempire il sistema idraulico.
- Allentare la parte in plastica della leva di comando (9) su entrambe le viti a brugola (10) e rimuoverla.
- Allentare e rimuovere il coperchio del gruppo.
- Avvitare il tappo di riempimento dell'olio (11).
- Riempire con olio idraulico (HLP 32). 9 litri di HLP 32.
- Sollevare il ponte sollevatore di circa 1 m spingendo la leva di comando (9).
- Le slitte di sollevamento possono sollevarsi sfalsate!
- Agganciare i bracci portanti e montare gli anelli di fissaggio.
- Spingere la leva di comando (9) in avanti e sollevare il ponte fino al finecorsa superiore.

• Riempire ora il serbatoio con olio idraulico (HLP 32): 4 l!

- Tenere premuta la leva di comando per altri 60 secondi in modo che l'aria nel circuito possa fuoriuscire ed equilibrare le slitte tra loro con la procedura di stramazzo.

! Durante la messa in servizio è possibile un avviamento diverso e un forte "movimento a scatti" nella posizione sommitale. Sfiatare prima completamente l'aria che si trova nel sistema.

- Abbassare quindi il ponte sollevatore fino alla posizione più bassa. Tirare la leva di comando (9) e tenerla in tale posizione fino a quando i bracci portanti raggiungono la posizione più bassa.

! Il livello dell'olio deve essere circa 30-40 mm al di sotto il foro di riempimento. Non riempire il serbatoio dell'olio fino all'orlo, altrimenti durante l'abbassamento è possibile che la linea di ritorno dell'olio aspiri olio dal serbatoio e che la velocità di salita rallenti eccessivamente nella parte superiore.

8.2 Montaggio braccio portante

8.2.1 Montaggio e ingrassaggio dei bracci portanti

La procedura di montaggio dei bracci portanti è la seguente:



Ingrassare il braccio portante con un grasso multiuso privo di acidi



Posizione il braccio portante



Ingrassare il foro superiore



Ingrassare il foro inferiore



Bullone con anello di sicurezza superiore



Agganciare i bulloni



Montare l'anello di sicurezza nella parte inferiore



Fissaggio inferiore del bullone del braccio portante



I perni portanti devono essere assicurati da ambo i lati, poiché altrimenti non ci sarebbe nessun collegamento fra le slitte di sollevamento e il braccio portante.



ATTENZIONE! NON ingrassare i denti della puleggia dentata e del segmento dentato! La sporcizia potrebbe rimanere bloccata nel grasso e influenzare il funzionamento del meccanismo di chiusura.

8.2.2 Controllo della funzione di sicurezza

Dopo aver montato i bracci portanti, controllare la funzione di aggancio.

I denti del segmento dentato e della puleggia dentata devono ingranare dolcemente, il segmento dentato deve ingranare completamente nella puleggia dentata (vedi immagine).

Viti con puleggia dentata (4 x M8)

Rondella dentata

Segmento di dente (barra di trazione)



Nota 1: Per ragioni tecniche, può succedere che un dente del segmento dentato poggi sulla puleggia dentata durante il bloccaggio e che quindi il blocco del braccio articolato non si blocchi. Un leggero movimento orizzontale del braccio portante deve poi inserirsi nella serratura.

Nota 2: Il meccanismo di bloccaggio è regolato e controllato durante l'assemblaggio finale in fabbrica.

Se, tuttavia, il meccanismo di bloccaggio si innesta solo con difficoltà durante il montaggio del braccio portante, può essere regolato da un esperto sul posto. Per fare questo, si possono allentare prima le quattro viti della puleggia dentata. Il leggero gioco esistente tra la puleggia dentata e i bulloni del braccio portante è di solito sufficiente per aumentare la distanza tra i denti e rendere il meccanismo di bloccaggio più scorrevole. Poi rimontare le viti della puleggia dentata e stringerle con una coppia di 25 Nm.

8.3 Impostazione braccio portante

Dopo il montaggio del ponte sollevatore può capitare che i bracci portanti rimangono nella posizione più bassa al pavimento e che solo difficilmente si potranno muovere. C'è la possibilità di impostare la vite di regolazione in basso sulle slitte di sollevamento in modo da poter spostare più facilmente i bracci portanti.



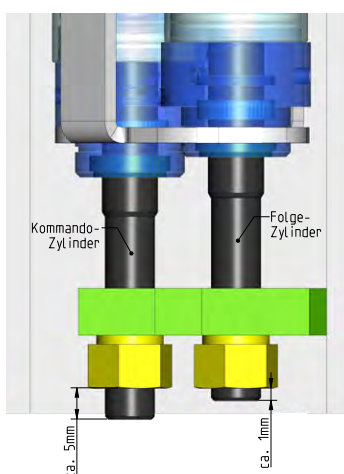
Posizione della vite di regolazione

8.3.1 Controllo dei dadi autobloccanti

Dopo il montaggio bisogna controllare i dadi autobloccanti. La filettatura della biella deve (vedi disegno) sporgere dal dado



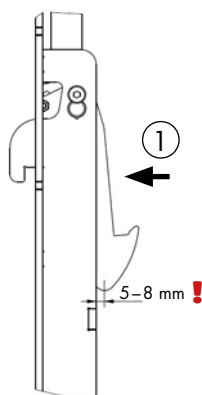
Dadi autobloccanti



8.3.2 Perno

! Dopo il collegamento dei perni è necessario un controllo!

Regolazione del perno



8.4 Messa in funzione

! Prima della messa in funzione bisogna effettuare un controllo di sicurezza una tantum (modulo "Controllo di sicurezza una tantum").

Se il montaggio del ponte sollevatore avviene ad opera di un perito (montatore formato dalla fabbrica) egli esegue questo controllo di sicurezza. Se il montaggio avviene ad opera del gestore bisogna incaricare un perito per il controllo di sicurezza.

Il perito conferma il perfetto funzionamento del ponte sollevatore sul protocollo di montaggio e sul modulo per il controllo di sicurezza una tantum, abilitando l'uso del ponte sollevatore.

! Dopo la messa in servizio bisogna compilare il protocollo di montaggio e inviarlo immediatamente al produttore.

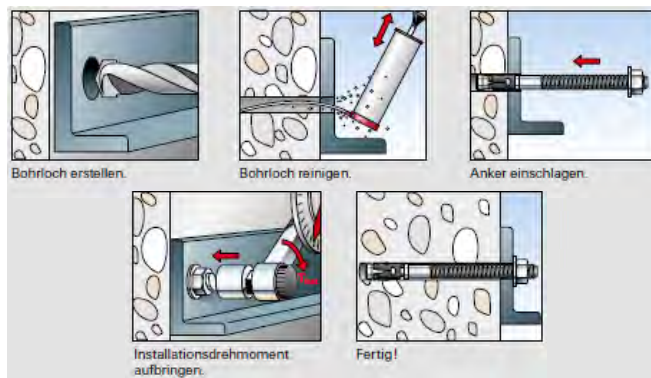
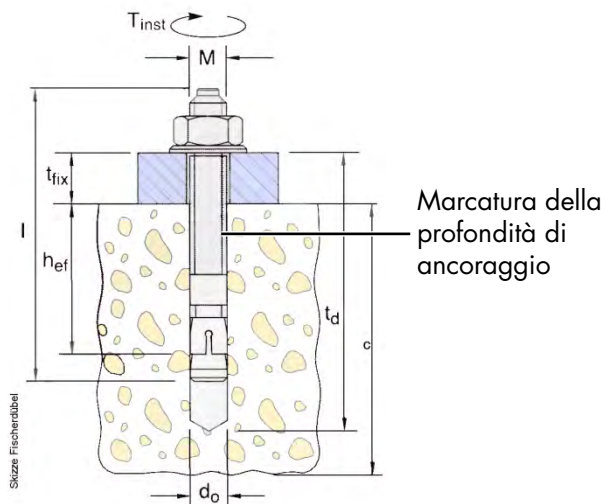
8.5 Cambiare il luogo di utilizzo

Per effettuare un trasloco bisogna assolutamente soddisfare le condizioni preliminari per le direttive di montaggio.

- Azionare le slitte di sollevamento a mezza altezza.
- Smontare il braccio portante (rimuovere gli anelli di fissaggio dei bracci portanti, estrarre il perno dei bracci portanti e rimuovere i bracci).
- Bisogna scollegare la linea di alimentazione del ponte sollevatore dalla rete elettrica.
- Allentare le linee idrauliche dal lato opposto e chiuderle con tappi ciechi.
- Allentare la traversa solo da un lato e ribaltarla verso il basso con le linee idrauliche.
- Collegare la traversa ai montanti.
- Aspirare l'olio idraulico.
- Allentare i fissaggi dei tasselli.
- Trasportare il montante di sollevamento con appositi dispositivi ausiliari (ad es. gru, carrello elevatore) con cautela fino al nuovo luogo di montaggio.
- Montare il ponte sollevatore in base alla procedura per il montaggio e la tassellatura prima della prima messa in servizio

! Bisogna utilizzare nuovi tasselli. I vecchi tasselli non sono più riutilizzabili.

8.5.1 Tasselli fischer



Con riserva di modifiche!

Tasselli fischer

POWER LIFT HF 3S 3000
POWER LIFT HF 3S 3500
POWER LIFT HF 3S 4000

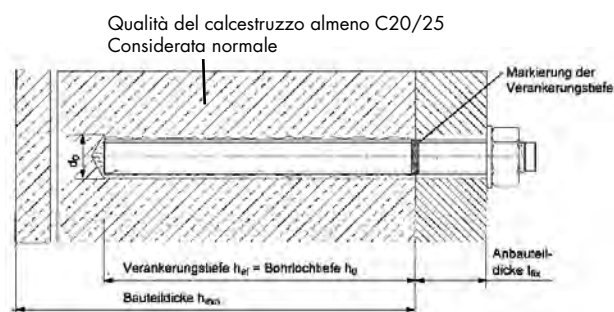
Tassello

FH 18 x 100/100 B
 N. ordinazione 972230

Profondità di foratura	t_d	230
Profondità minima di ancoraggio	h_{ef}	100
Spessore calcestruzzo	c	Vedere l'attuale schema della fondamenta
Diametro punta	d_o	18
Spessore componente	t_{fix}	0-100
Coppia di serraggio Nm	M_b	80
Lunghezza totale	l	230
Filettatura	M	M12
Quantità pezzi	a	4
	b	8
	c	10
	d	12
	e	16
	f	20
	g	14

Possono essere usati dei tasselli di sicurezza equivalenti di produttori rinomati (con omologazione), rispettando le relative specifiche.

8.5.2 Tasselli a iniezione Hilti



Con riserva di modifiche!

Tasselli a iniezione Hilti

POWER LIFT HF 3S 3000^d
POWER LIFT HF 3S 3500^d
POWER LIFT HF 3S 4000^e

Pavimento in calcestruzzo		Senza rivestimento del pavimento
Tassello		HIT-V-5.8 M12x150 Art.Nr.387061
Profondità di foratura (mm)	h_0	108
Profondità minima di ancoraggio (mm)	h_{ef}	108
Spessore calcestruzzo (mm)	H_{min}	almeno 138
Diametro punta (mm)	d_0	14
Spessore componente (mm)	t_{fix}	max. 19
Coppia di serraggio (Nm)	T_{inst}	40
Lunghezza totale (mm)	l	150
Filettatura	M	12
Quantità pezzi	a	4
	b	8
	c	10
	d	12
	e	14
	f	16
		28


Rispettare le istruzioni di montaggio del produttore dei tasselli. Con rivestimento del pavimento (massetto/piastrelle) bisogna usare tasselli più lunghi.


Possono essere usati dei tasselli a iniezione equivalenti di produttori rinomati (con omologazione) rispettando le relative specifiche.

9 Controllo di sicurezza

Il controllo di sicurezza è necessario per garantire la sicurezza di esercizio del ponte sollevatore. Esso deve essere eseguito.

1. Prima della prima messa in servizio dopo il montaggio del ponte sollevatore utilizzare il modulo "Controllo di sicurezza una tantum"
2. Dopo la prima messa in servizio bisogna eseguire i controlli periodici al massimo ogni anno. Utilizzare il modulo "Controllo di sicurezza periodico".
3. Dopo le modifiche costruttive sul ponte sollevatore. Utilizzare il modulo "Controllo di sicurezza straordinario".

 *Il controllo di sicurezza una tantum e periodico deve essere eseguito ad opera di un esperto. Si raccomanda di effettuare in contemporanea anche l'attività di manutenzione.*

 *Dopo la modifica di elementi costruttivi (ad esempio modifica della portata o dell'altezza di sollevamento) e dopo una sostanziale manutenzione dei componenti portanti (ad esempio lavori di saldatura) è necessario un controllo ad opera di un esperto (controllo di sicurezza straordinario).*

Questo registro di controllo contiene dei moduli con una check list stampata per il controllo di sicurezza. Vi preghiamo di utilizzare l'apposito modulo, protocollare la condizione del ponte sollevatore controllato e lasciare il modulo completamente compilato in questo registro di controllo.

9.1 Controllo conclusivo prima della messa in servizio

 Copiare, compilare e lasciare nel registro di controllo Numero di serie: _____

Fase del controllo	In ordine	Difettoso Mancante	Successivo controllo	Note
Targhetta di identificazione	<input type="checkbox"/>	<input type="checkbox"/>	<input type="checkbox"/>	_____
Brevi istruzioni presenti sul montante	<input type="checkbox"/>	<input type="checkbox"/>	<input type="checkbox"/>	_____
Indicazioni sulla portata del ponte sollevatore	<input type="checkbox"/>	<input type="checkbox"/>	<input type="checkbox"/>	_____
Manuale di istruzioni per l'uso dettagliato	<input type="checkbox"/>	<input type="checkbox"/>	<input type="checkbox"/>	_____
Condizione, funzione leva di comando e tasto	<input type="checkbox"/>	<input type="checkbox"/>	<input type="checkbox"/>	_____
Dicitura "SOLLEVARE, ABBASSARE"	<input type="checkbox"/>	<input type="checkbox"/>	<input type="checkbox"/>	_____
Condizione interruttore principale bloccabile	<input type="checkbox"/>	<input type="checkbox"/>	<input type="checkbox"/>	_____
Condizione piatti portanti in gomma	<input type="checkbox"/>	<input type="checkbox"/>	<input type="checkbox"/>	_____
Protezione dei perni del braccio portante	<input type="checkbox"/>	<input type="checkbox"/>	<input type="checkbox"/>	_____
Condizione, funzione piatti portanti	<input type="checkbox"/>	<input type="checkbox"/>	<input type="checkbox"/>	_____
Condizione, funzione del CE-Stop	<input type="checkbox"/>	<input type="checkbox"/>	<input type="checkbox"/>	_____
Condizione, funzione perno di sicurezza	<input type="checkbox"/>	<input type="checkbox"/>	<input type="checkbox"/>	_____
Condizione cursori slitte di sollevamento	<input type="checkbox"/>	<input type="checkbox"/>	<input type="checkbox"/>	_____
Condizione smaltatura	<input type="checkbox"/>	<input type="checkbox"/>	<input type="checkbox"/>	_____
Costruzione portante (deformazione, fenditure)	<input type="checkbox"/>	<input type="checkbox"/>	<input type="checkbox"/>	_____
Coppia di serraggio viti di fissaggio	<input type="checkbox"/>	<input type="checkbox"/>	<input type="checkbox"/>	_____
Dadi cilindrici fissaggio inseriti correttamente	<input type="checkbox"/>	<input type="checkbox"/>	<input type="checkbox"/>	_____
Verificare dadi fissaggio cilindri vernice sigillante	<input type="checkbox"/>	<input type="checkbox"/>	<input type="checkbox"/>	_____
Coppia di serraggio dei tasselli di fissaggio	<input type="checkbox"/>	<input type="checkbox"/>	<input type="checkbox"/>	_____
Condizione, funzione blocco del braccio portante	<input type="checkbox"/>	<input type="checkbox"/>	<input type="checkbox"/>	_____
Condizione, funzione spostamento del braccio portante	<input type="checkbox"/>	<input type="checkbox"/>	<input type="checkbox"/>	_____
Condizione, lamiera di sicurezza su Mini-Max	<input type="checkbox"/>	<input type="checkbox"/>	<input type="checkbox"/>	_____
Condizione, funzione dei bracci portanti Mini-Max	<input type="checkbox"/>	<input type="checkbox"/>	<input type="checkbox"/>	_____
Condizione traversa	<input type="checkbox"/>	<input type="checkbox"/>	<input type="checkbox"/>	_____
Condizione cilindro	<input type="checkbox"/>	<input type="checkbox"/>	<input type="checkbox"/>	_____
Condizione estrattore cilindro	<input type="checkbox"/>	<input type="checkbox"/>	<input type="checkbox"/>	_____
Condizione delle coperture	<input type="checkbox"/>	<input type="checkbox"/>	<input type="checkbox"/>	_____
Condizione, funzione prolunga tubo montante	<input type="checkbox"/>	<input type="checkbox"/>	<input type="checkbox"/>	_____
Condizione piastra di calcestruzzo (fenditure)	<input type="checkbox"/>	<input type="checkbox"/>	<input type="checkbox"/>	_____
Condizione linee elettriche	<input type="checkbox"/>	<input type="checkbox"/>	<input type="checkbox"/>	_____
Condizione linee idrauliche + raccordi filettati	<input type="checkbox"/>	<input type="checkbox"/>	<input type="checkbox"/>	_____
Condizione gruppo idraulico	<input type="checkbox"/>	<input type="checkbox"/>	<input type="checkbox"/>	_____
Test funzionale ponte sollevatore con veicolo	<input type="checkbox"/>	<input type="checkbox"/>	<input type="checkbox"/>	_____
Test funzionale "Stramazzo"	<input type="checkbox"/>	<input type="checkbox"/>	<input type="checkbox"/>	_____
Stabilità del ponte sollevatore	<input type="checkbox"/>	<input type="checkbox"/>	<input type="checkbox"/>	_____
Condizione generale del ponte sollevatore	<input type="checkbox"/>	<input type="checkbox"/>	<input type="checkbox"/>	_____

**) Apporre una croce ove pertinente, se è necessario un controllo successivo apporre un'altra croce!*

Controllo di sicurezza eseguito in data: _____

Effettuato dalla ditta: _____

Nome, indirizzo perito: _____

Esito del controllo: Ulteriore funzionamento incerto, controllo successivo necessario
 Ulteriore funzionamento possibile, difetto rettificato fino a _____
 Nessun difetto, ulteriore funzionamento senza problemi

Firma perito

Firma gestore

In caso di rettifica necessaria del difetto

Difetto rettificato in data: _____

(Per il controllo successivo bisogna utilizzare un nuovo modulo!)

Firma gestore

9.2 Ispezione a vista e manutenzione periodici

 Copiare, compilare e lasciare nel registro di controllo Numero di serie: _____

Fase del controllo	In ordine	Difettoso Mancante	Successivo controllo	Note
Targhetta di identificazione	<input type="checkbox"/>	<input type="checkbox"/>	<input type="checkbox"/>	_____
Brevi istruzioni presenti sul montante	<input type="checkbox"/>	<input type="checkbox"/>	<input type="checkbox"/>	_____
Indicazioni sulla portata del ponte sollevatore	<input type="checkbox"/>	<input type="checkbox"/>	<input type="checkbox"/>	_____
Manuale di istruzioni per l'uso dettagliato.....	<input type="checkbox"/>	<input type="checkbox"/>	<input type="checkbox"/>	_____
Condizione, funzione leva di comando e tasto	<input type="checkbox"/>	<input type="checkbox"/>	<input type="checkbox"/>	_____
Dicitura "SOLLEVARE, ABBASSARE"	<input type="checkbox"/>	<input type="checkbox"/>	<input type="checkbox"/>	_____
Condizione interruttore principale bloccabile	<input type="checkbox"/>	<input type="checkbox"/>	<input type="checkbox"/>	_____
Condizione piatti portanti in gomma	<input type="checkbox"/>	<input type="checkbox"/>	<input type="checkbox"/>	_____
Protezione dei perni del braccio portante	<input type="checkbox"/>	<input type="checkbox"/>	<input type="checkbox"/>	_____
Condizione, funzione piatti portanti	<input type="checkbox"/>	<input type="checkbox"/>	<input type="checkbox"/>	_____
Condizione, funzione del CE-Stop	<input type="checkbox"/>	<input type="checkbox"/>	<input type="checkbox"/>	_____
Condizione, funzione perno di sicurezza	<input type="checkbox"/>	<input type="checkbox"/>	<input type="checkbox"/>	_____
Condizione cursori slitte di sollevamento	<input type="checkbox"/>	<input type="checkbox"/>	<input type="checkbox"/>	_____
Condizione smaltatura	<input type="checkbox"/>	<input type="checkbox"/>	<input type="checkbox"/>	_____
Costruzione portante (deformazione, fenditure)	<input type="checkbox"/>	<input type="checkbox"/>	<input type="checkbox"/>	_____
Coppia di serraggio viti di fissaggio	<input type="checkbox"/>	<input type="checkbox"/>	<input type="checkbox"/>	_____
Dadi cilindrici fissaggio inseriti correttamente	<input type="checkbox"/>	<input type="checkbox"/>	<input type="checkbox"/>	_____
Verificare dadi fissaggio cilindri vernice sigillante	<input type="checkbox"/>	<input type="checkbox"/>	<input type="checkbox"/>	_____
Coppia di serraggio dei tasselli di fissaggio	<input type="checkbox"/>	<input type="checkbox"/>	<input type="checkbox"/>	_____
Condizione, funzione blocco del braccio portante	<input type="checkbox"/>	<input type="checkbox"/>	<input type="checkbox"/>	_____
Condizione, funzione spostamento del braccio portante	<input type="checkbox"/>	<input type="checkbox"/>	<input type="checkbox"/>	_____
Condizione, lamiera di sicurezza su Mini-Max	<input type="checkbox"/>	<input type="checkbox"/>	<input type="checkbox"/>	_____
Condizione, funzione dei bracci portanti Mini-Max.....	<input type="checkbox"/>	<input type="checkbox"/>	<input type="checkbox"/>	_____
Condizione traversa	<input type="checkbox"/>	<input type="checkbox"/>	<input type="checkbox"/>	_____
Condizione cilindro	<input type="checkbox"/>	<input type="checkbox"/>	<input type="checkbox"/>	_____
Condizione estrattore cilindro	<input type="checkbox"/>	<input type="checkbox"/>	<input type="checkbox"/>	_____
Condizione delle coperture	<input type="checkbox"/>	<input type="checkbox"/>	<input type="checkbox"/>	_____
Condizione, funzione prolunga tubo montante	<input type="checkbox"/>	<input type="checkbox"/>	<input type="checkbox"/>	_____
Condizione piastra di calcestruzzo (fenditure)	<input type="checkbox"/>	<input type="checkbox"/>	<input type="checkbox"/>	_____
Condizione linee elettriche	<input type="checkbox"/>	<input type="checkbox"/>	<input type="checkbox"/>	_____
Condizione linee idrauliche + raccordi filettati	<input type="checkbox"/>	<input type="checkbox"/>	<input type="checkbox"/>	_____
Condizione gruppo idraulico	<input type="checkbox"/>	<input type="checkbox"/>	<input type="checkbox"/>	_____
Test funzionale ponte sollevatore con veicolo	<input type="checkbox"/>	<input type="checkbox"/>	<input type="checkbox"/>	_____
Test funzionale "Stramazzo"	<input type="checkbox"/>	<input type="checkbox"/>	<input type="checkbox"/>	_____
Stabilità del ponte sollevatore	<input type="checkbox"/>	<input type="checkbox"/>	<input type="checkbox"/>	_____
Condizione generale del ponte sollevatore	<input type="checkbox"/>	<input type="checkbox"/>	<input type="checkbox"/>	_____

*) Apporre una croce ove pertinente, se è necessario un controllo successivo apporre un'altra croce!

Controllo di sicurezza eseguito in data: _____

Effettuato dalla ditta: _____

Nome, indirizzo perito: _____

Esito del controllo: Ulteriore funzionamento incerto, controllo successivo necessario
 Ulteriore funzionamento possibile, difetto rettificato fino a _____
 Nessun difetto, ulteriore funzionamento senza problemi

Firma perito

Firma gestore


In caso di rettifica necessaria del difetto

Difetto rettificato in data: _____

(Per il controllo successivo bisogna utilizzare un nuovo modulo!)

Firma gestore

Ispezione a vista e manutenzione periodici

 Copiare, compilare e lasciare nel registro di controllo Numero di serie: _____

Fase del controllo	In ordine	Difettoso Mancante	Successivo controllo	Note
Targhetta di identificazione	<input type="checkbox"/>	<input type="checkbox"/>	<input type="checkbox"/>	_____
Brevi istruzioni presenti sul montante	<input type="checkbox"/>	<input type="checkbox"/>	<input type="checkbox"/>	_____
Indicazioni sulla portata del ponte sollevatore	<input type="checkbox"/>	<input type="checkbox"/>	<input type="checkbox"/>	_____
Manuale di istruzioni per l'uso dettagliato	<input type="checkbox"/>	<input type="checkbox"/>	<input type="checkbox"/>	_____
Condizione, funzione leva di comando e tasto	<input type="checkbox"/>	<input type="checkbox"/>	<input type="checkbox"/>	_____
Dicitura "SOLLEVARE, ABBASSARE"	<input type="checkbox"/>	<input type="checkbox"/>	<input type="checkbox"/>	_____
Condizione interruttore principale bloccabile	<input type="checkbox"/>	<input type="checkbox"/>	<input type="checkbox"/>	_____
Condizione piatti portanti in gomma	<input type="checkbox"/>	<input type="checkbox"/>	<input type="checkbox"/>	_____
Protezione dei perni del braccio portante	<input type="checkbox"/>	<input type="checkbox"/>	<input type="checkbox"/>	_____
Condizione, funzione piatti portanti	<input type="checkbox"/>	<input type="checkbox"/>	<input type="checkbox"/>	_____
Condizione, funzione del CE-Stop	<input type="checkbox"/>	<input type="checkbox"/>	<input type="checkbox"/>	_____
Condizione, funzione perno di sicurezza	<input type="checkbox"/>	<input type="checkbox"/>	<input type="checkbox"/>	_____
Condizione cursori slitte di sollevamento	<input type="checkbox"/>	<input type="checkbox"/>	<input type="checkbox"/>	_____
Condizione smaltatura	<input type="checkbox"/>	<input type="checkbox"/>	<input type="checkbox"/>	_____
Costruzione portante (deformazione, fenditure)	<input type="checkbox"/>	<input type="checkbox"/>	<input type="checkbox"/>	_____
Coppia di serraggio viti di fissaggio	<input type="checkbox"/>	<input type="checkbox"/>	<input type="checkbox"/>	_____
Dadi cilindrici fissaggio inseriti correttamente	<input type="checkbox"/>	<input type="checkbox"/>	<input type="checkbox"/>	_____
Verificare dadi fissaggio cilindri vernice sigillante	<input type="checkbox"/>	<input type="checkbox"/>	<input type="checkbox"/>	_____
Coppia di serraggio dei tasselli di fissaggio	<input type="checkbox"/>	<input type="checkbox"/>	<input type="checkbox"/>	_____
Condizione, funzione blocco del braccio portante	<input type="checkbox"/>	<input type="checkbox"/>	<input type="checkbox"/>	_____
Condizione, funzione spostamento del braccio portante	<input type="checkbox"/>	<input type="checkbox"/>	<input type="checkbox"/>	_____
Condizione, lamiera di sicurezza su Mini-Max	<input type="checkbox"/>	<input type="checkbox"/>	<input type="checkbox"/>	_____
Condizione, funzione dei bracci portanti Mini-Max	<input type="checkbox"/>	<input type="checkbox"/>	<input type="checkbox"/>	_____
Condizione traversa	<input type="checkbox"/>	<input type="checkbox"/>	<input type="checkbox"/>	_____
Condizione cilindro	<input type="checkbox"/>	<input type="checkbox"/>	<input type="checkbox"/>	_____
Condizione estrattore cilindro	<input type="checkbox"/>	<input type="checkbox"/>	<input type="checkbox"/>	_____
Condizione delle coperture	<input type="checkbox"/>	<input type="checkbox"/>	<input type="checkbox"/>	_____
Condizione, funzione prolunga tubo montante	<input type="checkbox"/>	<input type="checkbox"/>	<input type="checkbox"/>	_____
Condizione piastra di calcestruzzo (fenditure)	<input type="checkbox"/>	<input type="checkbox"/>	<input type="checkbox"/>	_____
Condizione linee elettriche	<input type="checkbox"/>	<input type="checkbox"/>	<input type="checkbox"/>	_____
Condizione linee idrauliche + raccordi filettati	<input type="checkbox"/>	<input type="checkbox"/>	<input type="checkbox"/>	_____
Condizione gruppo idraulico	<input type="checkbox"/>	<input type="checkbox"/>	<input type="checkbox"/>	_____
Test funzionale ponte sollevatore con veicolo	<input type="checkbox"/>	<input type="checkbox"/>	<input type="checkbox"/>	_____
Test funzionale "Stramazzo"	<input type="checkbox"/>	<input type="checkbox"/>	<input type="checkbox"/>	_____
Stabilità del ponte sollevatore	<input type="checkbox"/>	<input type="checkbox"/>	<input type="checkbox"/>	_____
Condizione generale del ponte sollevatore	<input type="checkbox"/>	<input type="checkbox"/>	<input type="checkbox"/>	_____

**) Apporre una croce ove pertinente, se è necessario un controllo successivo apporre un'altra croce!*

Controllo di sicurezza eseguito in data: _____

Effettuato dalla ditta: _____

Nome, indirizzo perito: _____

Esito del controllo: Ulteriore funzionamento incerto, controllo successivo necessario
 Ulteriore funzionamento possibile, difetto rettificato fino a _____
 Nessun difetto, ulteriore funzionamento senza problemi

Firma perito

Firma gestore

In caso di rettifica necessaria del difetto

Difetto rettificato in data: _____

(Per il controllo successivo bisogna utilizzare un nuovo modulo!)

Firma gestore

Ispezione a vista e manutenzione periodici

 Copiare, compilare e lasciare nel registro di controllo Numero di serie: _____

Fase del controllo	In ordine	Difettoso Mancante	Successivo controllo	Note
Targhetta di identificazione	<input type="checkbox"/>	<input type="checkbox"/>	<input type="checkbox"/>	_____
Brevi istruzioni presenti sul montante	<input type="checkbox"/>	<input type="checkbox"/>	<input type="checkbox"/>	_____
Indicazioni sulla portata del ponte sollevatore	<input type="checkbox"/>	<input type="checkbox"/>	<input type="checkbox"/>	_____
Manuale di istruzioni per l'uso dettagliato.....	<input type="checkbox"/>	<input type="checkbox"/>	<input type="checkbox"/>	_____
Condizione, funzione leva di comando e tasto	<input type="checkbox"/>	<input type="checkbox"/>	<input type="checkbox"/>	_____
Dicitura "SOLLEVARE, ABBASSARE"	<input type="checkbox"/>	<input type="checkbox"/>	<input type="checkbox"/>	_____
Condizione interruttore principale bloccabile	<input type="checkbox"/>	<input type="checkbox"/>	<input type="checkbox"/>	_____
Condizione piatti portanti in gomma	<input type="checkbox"/>	<input type="checkbox"/>	<input type="checkbox"/>	_____
Protezione dei perni del braccio portante	<input type="checkbox"/>	<input type="checkbox"/>	<input type="checkbox"/>	_____
Condizione, funzione piatti portanti	<input type="checkbox"/>	<input type="checkbox"/>	<input type="checkbox"/>	_____
Condizione, funzione del CE-Stop	<input type="checkbox"/>	<input type="checkbox"/>	<input type="checkbox"/>	_____
Condizione, funzione perno di sicurezza	<input type="checkbox"/>	<input type="checkbox"/>	<input type="checkbox"/>	_____
Condizione cursori slitte di sollevamento	<input type="checkbox"/>	<input type="checkbox"/>	<input type="checkbox"/>	_____
Condizione smaltatura	<input type="checkbox"/>	<input type="checkbox"/>	<input type="checkbox"/>	_____
Costruzione portante (deformazione, fenditure)	<input type="checkbox"/>	<input type="checkbox"/>	<input type="checkbox"/>	_____
Coppia di serraggio viti di fissaggio	<input type="checkbox"/>	<input type="checkbox"/>	<input type="checkbox"/>	_____
Dadi cilindrici fissaggio inseriti correttamente	<input type="checkbox"/>	<input type="checkbox"/>	<input type="checkbox"/>	_____
Verificare dadi fissaggio cilindri vernice sigillante	<input type="checkbox"/>	<input type="checkbox"/>	<input type="checkbox"/>	_____
Coppia di serraggio dei tasselli di fissaggio	<input type="checkbox"/>	<input type="checkbox"/>	<input type="checkbox"/>	_____
Condizione, funzione blocco del braccio portante	<input type="checkbox"/>	<input type="checkbox"/>	<input type="checkbox"/>	_____
Condizione, funzione spostamento del braccio portante	<input type="checkbox"/>	<input type="checkbox"/>	<input type="checkbox"/>	_____
Condizione, lamiera di sicurezza su Mini-Max	<input type="checkbox"/>	<input type="checkbox"/>	<input type="checkbox"/>	_____
Condizione, funzione dei bracci portanti Mini-Max.....	<input type="checkbox"/>	<input type="checkbox"/>	<input type="checkbox"/>	_____
Condizione traversa	<input type="checkbox"/>	<input type="checkbox"/>	<input type="checkbox"/>	_____
Condizione cilindro	<input type="checkbox"/>	<input type="checkbox"/>	<input type="checkbox"/>	_____
Condizione estrattore cilindro	<input type="checkbox"/>	<input type="checkbox"/>	<input type="checkbox"/>	_____
Condizione delle coperture	<input type="checkbox"/>	<input type="checkbox"/>	<input type="checkbox"/>	_____
Condizione, funzione prolunga tubo montante	<input type="checkbox"/>	<input type="checkbox"/>	<input type="checkbox"/>	_____
Condizione piastra di calcestruzzo (fenditure)	<input type="checkbox"/>	<input type="checkbox"/>	<input type="checkbox"/>	_____
Condizione linee elettriche	<input type="checkbox"/>	<input type="checkbox"/>	<input type="checkbox"/>	_____
Condizione linee idrauliche + raccordi filettati	<input type="checkbox"/>	<input type="checkbox"/>	<input type="checkbox"/>	_____
Condizione gruppo idraulico	<input type="checkbox"/>	<input type="checkbox"/>	<input type="checkbox"/>	_____
Test funzionale ponte sollevatore con veicolo	<input type="checkbox"/>	<input type="checkbox"/>	<input type="checkbox"/>	_____
Test funzionale "Stramazzo"	<input type="checkbox"/>	<input type="checkbox"/>	<input type="checkbox"/>	_____
Stabilità del ponte sollevatore	<input type="checkbox"/>	<input type="checkbox"/>	<input type="checkbox"/>	_____
Condizione generale del ponte sollevatore	<input type="checkbox"/>	<input type="checkbox"/>	<input type="checkbox"/>	_____

*) Apporre una croce ove pertinente, se è necessario un controllo successivo apporre un'altra croce!

Controllo di sicurezza eseguito in data: _____

Effettuato dalla ditta: _____

Nome, indirizzo perito: _____

Esito del controllo: Ulteriore funzionamento incerto, controllo successivo necessario
 Ulteriore funzionamento possibile, difetto rettificato fino a _____
 Nessun difetto, ulteriore funzionamento senza problemi

Firma perito

Firma gestore


In caso di rettifica necessaria del difetto

Difetto rettificato in data: _____

(Per il controllo successivo bisogna utilizzare un nuovo modulo!)

Firma gestore

Ispezione a vista e manutenzione periodici

 Copiare, compilare e lasciare nel registro di controllo Numero di serie: _____

Fase del controllo	In ordine	Difettoso Mancante	Successivo controllo	Note
Targhetta di identificazione	<input type="checkbox"/>	<input type="checkbox"/>	<input type="checkbox"/>	_____
Brevi istruzioni presenti sul montante	<input type="checkbox"/>	<input type="checkbox"/>	<input type="checkbox"/>	_____
Indicazioni sulla portata del ponte sollevatore	<input type="checkbox"/>	<input type="checkbox"/>	<input type="checkbox"/>	_____
Manuale di istruzioni per l'uso dettagliato	<input type="checkbox"/>	<input type="checkbox"/>	<input type="checkbox"/>	_____
Condizione, funzione leva di comando e tasto	<input type="checkbox"/>	<input type="checkbox"/>	<input type="checkbox"/>	_____
Dicitura "SOLLEVARE, ABBASSARE"	<input type="checkbox"/>	<input type="checkbox"/>	<input type="checkbox"/>	_____
Condizione interruttore principale bloccabile	<input type="checkbox"/>	<input type="checkbox"/>	<input type="checkbox"/>	_____
Condizione piatti portanti in gomma	<input type="checkbox"/>	<input type="checkbox"/>	<input type="checkbox"/>	_____
Protezione dei perni del braccio portante	<input type="checkbox"/>	<input type="checkbox"/>	<input type="checkbox"/>	_____
Condizione, funzione piatti portanti	<input type="checkbox"/>	<input type="checkbox"/>	<input type="checkbox"/>	_____
Condizione, funzione del CE-Stop	<input type="checkbox"/>	<input type="checkbox"/>	<input type="checkbox"/>	_____
Condizione, funzione perno di sicurezza	<input type="checkbox"/>	<input type="checkbox"/>	<input type="checkbox"/>	_____
Condizione cursori slitte di sollevamento	<input type="checkbox"/>	<input type="checkbox"/>	<input type="checkbox"/>	_____
Condizione smaltatura	<input type="checkbox"/>	<input type="checkbox"/>	<input type="checkbox"/>	_____
Costruzione portante (deformazione, fenditure)	<input type="checkbox"/>	<input type="checkbox"/>	<input type="checkbox"/>	_____
Coppia di serraggio viti di fissaggio	<input type="checkbox"/>	<input type="checkbox"/>	<input type="checkbox"/>	_____
Dadi cilindrici fissaggio inseriti correttamente	<input type="checkbox"/>	<input type="checkbox"/>	<input type="checkbox"/>	_____
Verificare dadi fissaggio cilindri vernice sigillante	<input type="checkbox"/>	<input type="checkbox"/>	<input type="checkbox"/>	_____
Coppia di serraggio dei tasselli di fissaggio	<input type="checkbox"/>	<input type="checkbox"/>	<input type="checkbox"/>	_____
Condizione, funzione blocco del braccio portante	<input type="checkbox"/>	<input type="checkbox"/>	<input type="checkbox"/>	_____
Condizione, funzione spostamento del braccio portante	<input type="checkbox"/>	<input type="checkbox"/>	<input type="checkbox"/>	_____
Condizione, lamiera di sicurezza su Mini-Max	<input type="checkbox"/>	<input type="checkbox"/>	<input type="checkbox"/>	_____
Condizione, funzione dei bracci portanti Mini-Max	<input type="checkbox"/>	<input type="checkbox"/>	<input type="checkbox"/>	_____
Condizione traversa	<input type="checkbox"/>	<input type="checkbox"/>	<input type="checkbox"/>	_____
Condizione cilindro	<input type="checkbox"/>	<input type="checkbox"/>	<input type="checkbox"/>	_____
Condizione estrattore cilindro	<input type="checkbox"/>	<input type="checkbox"/>	<input type="checkbox"/>	_____
Condizione delle coperture	<input type="checkbox"/>	<input type="checkbox"/>	<input type="checkbox"/>	_____
Condizione, funzione prolunga tubo montante	<input type="checkbox"/>	<input type="checkbox"/>	<input type="checkbox"/>	_____
Condizione piastra di calcestruzzo (fenditure)	<input type="checkbox"/>	<input type="checkbox"/>	<input type="checkbox"/>	_____
Condizione linee elettriche	<input type="checkbox"/>	<input type="checkbox"/>	<input type="checkbox"/>	_____
Condizione linee idrauliche + raccordi filettati	<input type="checkbox"/>	<input type="checkbox"/>	<input type="checkbox"/>	_____
Condizione gruppo idraulico	<input type="checkbox"/>	<input type="checkbox"/>	<input type="checkbox"/>	_____
Test funzionale ponte sollevatore con veicolo	<input type="checkbox"/>	<input type="checkbox"/>	<input type="checkbox"/>	_____
Test funzionale "Stramazzo"	<input type="checkbox"/>	<input type="checkbox"/>	<input type="checkbox"/>	_____
Stabilità del ponte sollevatore	<input type="checkbox"/>	<input type="checkbox"/>	<input type="checkbox"/>	_____
Condizione generale del ponte sollevatore	<input type="checkbox"/>	<input type="checkbox"/>	<input type="checkbox"/>	_____

**) Apporre una croce ove pertinente, se è necessario un controllo successivo apporre un'altra croce!*

Controllo di sicurezza eseguito in data: _____

Effettuato dalla ditta: _____

Nome, indirizzo perito: _____

Esito del controllo: Ulteriore funzionamento incerto, controllo successivo necessario
 Ulteriore funzionamento possibile, difetto rettificato fino a _____
 Nessun difetto, ulteriore funzionamento senza problemi

Firma perito

Firma gestore

In caso di rettifica necessaria del difetto

Difetto rettificato in data: _____

(Per il controllo successivo bisogna utilizzare un nuovo modulo!)

Firma gestore

Ispezione a vista e manutenzione periodici

 Copiare, compilare e lasciare nel registro di controllo Numero di serie: _____

Fase del controllo	In ordine	Difettoso Mancante	Successivo controllo	Note
Targhetta di identificazione	<input type="checkbox"/>	<input type="checkbox"/>	<input type="checkbox"/>	_____
Brevi istruzioni presenti sul montante	<input type="checkbox"/>	<input type="checkbox"/>	<input type="checkbox"/>	_____
Indicazioni sulla portata del ponte sollevatore	<input type="checkbox"/>	<input type="checkbox"/>	<input type="checkbox"/>	_____
Manuale di istruzioni per l'uso dettagliato.....	<input type="checkbox"/>	<input type="checkbox"/>	<input type="checkbox"/>	_____
Condizione, funzione leva di comando e tasto	<input type="checkbox"/>	<input type="checkbox"/>	<input type="checkbox"/>	_____
Dicitura "SOLLEVARE, ABBASSARE"	<input type="checkbox"/>	<input type="checkbox"/>	<input type="checkbox"/>	_____
Condizione interruttore principale bloccabile	<input type="checkbox"/>	<input type="checkbox"/>	<input type="checkbox"/>	_____
Condizione piatti portanti in gomma	<input type="checkbox"/>	<input type="checkbox"/>	<input type="checkbox"/>	_____
Protezione dei perni del braccio portante	<input type="checkbox"/>	<input type="checkbox"/>	<input type="checkbox"/>	_____
Condizione, funzione piatti portanti	<input type="checkbox"/>	<input type="checkbox"/>	<input type="checkbox"/>	_____
Condizione, funzione del CE-Stop	<input type="checkbox"/>	<input type="checkbox"/>	<input type="checkbox"/>	_____
Condizione, funzione perno di sicurezza	<input type="checkbox"/>	<input type="checkbox"/>	<input type="checkbox"/>	_____
Condizione cursori slitte di sollevamento	<input type="checkbox"/>	<input type="checkbox"/>	<input type="checkbox"/>	_____
Condizione smaltatura	<input type="checkbox"/>	<input type="checkbox"/>	<input type="checkbox"/>	_____
Costruzione portante (deformazione, fenditure)	<input type="checkbox"/>	<input type="checkbox"/>	<input type="checkbox"/>	_____
Coppia di serraggio viti di fissaggio	<input type="checkbox"/>	<input type="checkbox"/>	<input type="checkbox"/>	_____
Dadi cilindrici fissaggio inseriti correttamente	<input type="checkbox"/>	<input type="checkbox"/>	<input type="checkbox"/>	_____
Verificare dadi fissaggio cilindri vernice sigillante	<input type="checkbox"/>	<input type="checkbox"/>	<input type="checkbox"/>	_____
Coppia di serraggio dei tasselli di fissaggio	<input type="checkbox"/>	<input type="checkbox"/>	<input type="checkbox"/>	_____
Condizione, funzione blocco del braccio portante	<input type="checkbox"/>	<input type="checkbox"/>	<input type="checkbox"/>	_____
Condizione, funzione spostamento del braccio portante	<input type="checkbox"/>	<input type="checkbox"/>	<input type="checkbox"/>	_____
Condizione, lamiera di sicurezza su Mini-Max	<input type="checkbox"/>	<input type="checkbox"/>	<input type="checkbox"/>	_____
Condizione, funzione dei bracci portanti Mini-Max.....	<input type="checkbox"/>	<input type="checkbox"/>	<input type="checkbox"/>	_____
Condizione traversa	<input type="checkbox"/>	<input type="checkbox"/>	<input type="checkbox"/>	_____
Condizione cilindro	<input type="checkbox"/>	<input type="checkbox"/>	<input type="checkbox"/>	_____
Condizione estrattore cilindro	<input type="checkbox"/>	<input type="checkbox"/>	<input type="checkbox"/>	_____
Condizione delle coperture	<input type="checkbox"/>	<input type="checkbox"/>	<input type="checkbox"/>	_____
Condizione, funzione prolunga tubo montante	<input type="checkbox"/>	<input type="checkbox"/>	<input type="checkbox"/>	_____
Condizione piastra di calcestruzzo (fenditure)	<input type="checkbox"/>	<input type="checkbox"/>	<input type="checkbox"/>	_____
Condizione linee elettriche	<input type="checkbox"/>	<input type="checkbox"/>	<input type="checkbox"/>	_____
Condizione linee idrauliche + raccordi filettati	<input type="checkbox"/>	<input type="checkbox"/>	<input type="checkbox"/>	_____
Condizione gruppo idraulico	<input type="checkbox"/>	<input type="checkbox"/>	<input type="checkbox"/>	_____
Test funzionale ponte sollevatore con veicolo	<input type="checkbox"/>	<input type="checkbox"/>	<input type="checkbox"/>	_____
Test funzionale "Stramazzo"	<input type="checkbox"/>	<input type="checkbox"/>	<input type="checkbox"/>	_____
Stabilità del ponte sollevatore	<input type="checkbox"/>	<input type="checkbox"/>	<input type="checkbox"/>	_____
Condizione generale del ponte sollevatore	<input type="checkbox"/>	<input type="checkbox"/>	<input type="checkbox"/>	_____

*) Apporre una croce ove pertinente, se è necessario un controllo successivo apporre un'altra croce!

Controllo di sicurezza eseguito in data: _____

Effettuato dalla ditta: _____

Nome, indirizzo perito: _____

Esito del controllo: Ulteriore funzionamento incerto, controllo successivo necessario
 Ulteriore funzionamento possibile, difetto rettificato fino a _____
 Nessun difetto, ulteriore funzionamento senza problemi

Firma perito

Firma gestore

In caso di rettifica necessaria del difetto

Difetto rettificato in data: _____

(Per il controllo successivo bisogna utilizzare un nuovo modulo!)

Firma gestore

Ispezione a vista e manutenzione periodici

 Copiare, compilare e lasciare nel registro di controllo Numero di serie: _____

Fase del controllo	In ordine	Difettoso Mancante	Successivo controllo	Note
Targhetta di identificazione	<input type="checkbox"/>	<input type="checkbox"/>	<input type="checkbox"/>	_____
Brevi istruzioni presenti sul montante	<input type="checkbox"/>	<input type="checkbox"/>	<input type="checkbox"/>	_____
Indicazioni sulla portata del ponte sollevatore	<input type="checkbox"/>	<input type="checkbox"/>	<input type="checkbox"/>	_____
Manuale di istruzioni per l'uso dettagliato	<input type="checkbox"/>	<input type="checkbox"/>	<input type="checkbox"/>	_____
Condizione, funzione leva di comando e tasto	<input type="checkbox"/>	<input type="checkbox"/>	<input type="checkbox"/>	_____
Dicitura "SOLLEVARE, ABBASSARE"	<input type="checkbox"/>	<input type="checkbox"/>	<input type="checkbox"/>	_____
Condizione interruttore principale bloccabile	<input type="checkbox"/>	<input type="checkbox"/>	<input type="checkbox"/>	_____
Condizione piatti portanti in gomma	<input type="checkbox"/>	<input type="checkbox"/>	<input type="checkbox"/>	_____
Protezione dei perni del braccio portante	<input type="checkbox"/>	<input type="checkbox"/>	<input type="checkbox"/>	_____
Condizione, funzione piatti portanti	<input type="checkbox"/>	<input type="checkbox"/>	<input type="checkbox"/>	_____
Condizione, funzione del CE-Stop	<input type="checkbox"/>	<input type="checkbox"/>	<input type="checkbox"/>	_____
Condizione, funzione perno di sicurezza	<input type="checkbox"/>	<input type="checkbox"/>	<input type="checkbox"/>	_____
Condizione cursori slitte di sollevamento	<input type="checkbox"/>	<input type="checkbox"/>	<input type="checkbox"/>	_____
Condizione smaltatura	<input type="checkbox"/>	<input type="checkbox"/>	<input type="checkbox"/>	_____
Costruzione portante (deformazione, fenditure)	<input type="checkbox"/>	<input type="checkbox"/>	<input type="checkbox"/>	_____
Coppia di serraggio viti di fissaggio	<input type="checkbox"/>	<input type="checkbox"/>	<input type="checkbox"/>	_____
Dadi cilindrici fissaggio inseriti correttamente	<input type="checkbox"/>	<input type="checkbox"/>	<input type="checkbox"/>	_____
Verificare dadi fissaggio cilindri vernice sigillante	<input type="checkbox"/>	<input type="checkbox"/>	<input type="checkbox"/>	_____
Coppia di serraggio dei tasselli di fissaggio	<input type="checkbox"/>	<input type="checkbox"/>	<input type="checkbox"/>	_____
Condizione, funzione blocco del braccio portante	<input type="checkbox"/>	<input type="checkbox"/>	<input type="checkbox"/>	_____
Condizione, funzione spostamento del braccio portante	<input type="checkbox"/>	<input type="checkbox"/>	<input type="checkbox"/>	_____
Condizione, lamiera di sicurezza su Mini-Max	<input type="checkbox"/>	<input type="checkbox"/>	<input type="checkbox"/>	_____
Condizione, funzione dei bracci portanti Mini-Max	<input type="checkbox"/>	<input type="checkbox"/>	<input type="checkbox"/>	_____
Condizione traversa	<input type="checkbox"/>	<input type="checkbox"/>	<input type="checkbox"/>	_____
Condizione cilindro	<input type="checkbox"/>	<input type="checkbox"/>	<input type="checkbox"/>	_____
Condizione estrattore cilindro	<input type="checkbox"/>	<input type="checkbox"/>	<input type="checkbox"/>	_____
Condizione delle coperture	<input type="checkbox"/>	<input type="checkbox"/>	<input type="checkbox"/>	_____
Condizione, funzione prolunga tubo montante	<input type="checkbox"/>	<input type="checkbox"/>	<input type="checkbox"/>	_____
Condizione piastra di calcestruzzo (fenditure)	<input type="checkbox"/>	<input type="checkbox"/>	<input type="checkbox"/>	_____
Condizione linee elettriche	<input type="checkbox"/>	<input type="checkbox"/>	<input type="checkbox"/>	_____
Condizione linee idrauliche + raccordi filettati	<input type="checkbox"/>	<input type="checkbox"/>	<input type="checkbox"/>	_____
Condizione gruppo idraulico	<input type="checkbox"/>	<input type="checkbox"/>	<input type="checkbox"/>	_____
Test funzionale ponte sollevatore con veicolo	<input type="checkbox"/>	<input type="checkbox"/>	<input type="checkbox"/>	_____
Test funzionale "Stramazzo"	<input type="checkbox"/>	<input type="checkbox"/>	<input type="checkbox"/>	_____
Stabilità del ponte sollevatore	<input type="checkbox"/>	<input type="checkbox"/>	<input type="checkbox"/>	_____
Condizione generale del ponte sollevatore	<input type="checkbox"/>	<input type="checkbox"/>	<input type="checkbox"/>	_____

**) Apporre una croce ove pertinente, se è necessario un controllo successivo apporre un'altra croce!*

Controllo di sicurezza eseguito in data: _____

Effettuato dalla ditta: _____

Nome, indirizzo perito: _____

Esito del controllo: Ulteriore funzionamento incerto, controllo successivo necessario
 Ulteriore funzionamento possibile, difetto rettificato fino a _____
 Nessun difetto, ulteriore funzionamento senza problemi

Firma perito

Firma gestore

In caso di rettifica necessaria del difetto

Difetto rettificato in data: _____

(Per il controllo successivo bisogna utilizzare un nuovo modulo!)

Firma gestore

Ispezione a vista e manutenzione periodici

 Copiare, compilare e lasciare nel registro di controllo Numero di serie: _____

Fase del controllo	In ordine	Difettoso Mancante	Successivo controllo	Note
Targhetta di identificazione	<input type="checkbox"/>	<input type="checkbox"/>	<input type="checkbox"/>	_____
Brevi istruzioni presenti sul montante	<input type="checkbox"/>	<input type="checkbox"/>	<input type="checkbox"/>	_____
Indicazioni sulla portata del ponte sollevatore	<input type="checkbox"/>	<input type="checkbox"/>	<input type="checkbox"/>	_____
Manuale di istruzioni per l'uso dettagliato.....	<input type="checkbox"/>	<input type="checkbox"/>	<input type="checkbox"/>	_____
Condizione, funzione leva di comando e tasto	<input type="checkbox"/>	<input type="checkbox"/>	<input type="checkbox"/>	_____
Dicitura "SOLLEVARE, ABBASSARE"	<input type="checkbox"/>	<input type="checkbox"/>	<input type="checkbox"/>	_____
Condizione interruttore principale bloccabile	<input type="checkbox"/>	<input type="checkbox"/>	<input type="checkbox"/>	_____
Condizione piatti portanti in gomma	<input type="checkbox"/>	<input type="checkbox"/>	<input type="checkbox"/>	_____
Protezione dei perni del braccio portante	<input type="checkbox"/>	<input type="checkbox"/>	<input type="checkbox"/>	_____
Condizione, funzione piatti portanti	<input type="checkbox"/>	<input type="checkbox"/>	<input type="checkbox"/>	_____
Condizione, funzione del CE-Stop	<input type="checkbox"/>	<input type="checkbox"/>	<input type="checkbox"/>	_____
Condizione, funzione perno di sicurezza	<input type="checkbox"/>	<input type="checkbox"/>	<input type="checkbox"/>	_____
Condizione cursori slitte di sollevamento	<input type="checkbox"/>	<input type="checkbox"/>	<input type="checkbox"/>	_____
Condizione smaltatura	<input type="checkbox"/>	<input type="checkbox"/>	<input type="checkbox"/>	_____
Costruzione portante (deformazione, fenditure)	<input type="checkbox"/>	<input type="checkbox"/>	<input type="checkbox"/>	_____
Coppia di serraggio viti di fissaggio	<input type="checkbox"/>	<input type="checkbox"/>	<input type="checkbox"/>	_____
Dadi cilindrici fissaggio inseriti correttamente	<input type="checkbox"/>	<input type="checkbox"/>	<input type="checkbox"/>	_____
Verificare dadi fissaggio cilindri vernice sigillante	<input type="checkbox"/>	<input type="checkbox"/>	<input type="checkbox"/>	_____
Coppia di serraggio dei tasselli di fissaggio	<input type="checkbox"/>	<input type="checkbox"/>	<input type="checkbox"/>	_____
Condizione, funzione blocco del braccio portante	<input type="checkbox"/>	<input type="checkbox"/>	<input type="checkbox"/>	_____
Condizione, funzione spostamento del braccio portante	<input type="checkbox"/>	<input type="checkbox"/>	<input type="checkbox"/>	_____
Condizione, lamiera di sicurezza su Mini-Max	<input type="checkbox"/>	<input type="checkbox"/>	<input type="checkbox"/>	_____
Condizione, funzione dei bracci portanti Mini-Max.....	<input type="checkbox"/>	<input type="checkbox"/>	<input type="checkbox"/>	_____
Condizione traversa	<input type="checkbox"/>	<input type="checkbox"/>	<input type="checkbox"/>	_____
Condizione cilindro	<input type="checkbox"/>	<input type="checkbox"/>	<input type="checkbox"/>	_____
Condizione estrattore cilindro	<input type="checkbox"/>	<input type="checkbox"/>	<input type="checkbox"/>	_____
Condizione delle coperture	<input type="checkbox"/>	<input type="checkbox"/>	<input type="checkbox"/>	_____
Condizione, funzione prolunga tubo montante	<input type="checkbox"/>	<input type="checkbox"/>	<input type="checkbox"/>	_____
Condizione piastra di calcestruzzo (fenditure)	<input type="checkbox"/>	<input type="checkbox"/>	<input type="checkbox"/>	_____
Condizione linee elettriche	<input type="checkbox"/>	<input type="checkbox"/>	<input type="checkbox"/>	_____
Condizione linee idrauliche + raccordi filettati	<input type="checkbox"/>	<input type="checkbox"/>	<input type="checkbox"/>	_____
Condizione gruppo idraulico	<input type="checkbox"/>	<input type="checkbox"/>	<input type="checkbox"/>	_____
Test funzionale ponte sollevatore con veicolo	<input type="checkbox"/>	<input type="checkbox"/>	<input type="checkbox"/>	_____
Test funzionale "Stramazzo"	<input type="checkbox"/>	<input type="checkbox"/>	<input type="checkbox"/>	_____
Stabilità del ponte sollevatore	<input type="checkbox"/>	<input type="checkbox"/>	<input type="checkbox"/>	_____
Condizione generale del ponte sollevatore	<input type="checkbox"/>	<input type="checkbox"/>	<input type="checkbox"/>	_____

*) Apporre una croce ove pertinente, se è necessario un controllo successivo apporre un'altra croce!

Controllo di sicurezza eseguito in data: _____

Effettuato dalla ditta: _____

Nome, indirizzo perito: _____

Esito del controllo: Ulteriore funzionamento incerto, controllo successivo necessario
 Ulteriore funzionamento possibile, difetto rettificato fino a _____
 Nessun difetto, ulteriore funzionamento senza problemi

Firma perito

Firma gestore

In caso di rettifica necessaria del difetto

Difetto rettificato in data: _____

(Per il controllo successivo bisogna utilizzare un nuovo modulo!)

Firma gestore

Ispezione a vista e manutenzione periodici

 Copiare, compilare e lasciare nel registro di controllo Numero di serie: _____

Fase del controllo	In ordine	Difettoso Mancante	Successivo controllo	Note
Targhetta di identificazione	<input type="checkbox"/>	<input type="checkbox"/>	<input type="checkbox"/>	_____
Brevi istruzioni presenti sul montante	<input type="checkbox"/>	<input type="checkbox"/>	<input type="checkbox"/>	_____
Indicazioni sulla portata del ponte sollevatore	<input type="checkbox"/>	<input type="checkbox"/>	<input type="checkbox"/>	_____
Manuale di istruzioni per l'uso dettagliato	<input type="checkbox"/>	<input type="checkbox"/>	<input type="checkbox"/>	_____
Condizione, funzione leva di comando e tasto	<input type="checkbox"/>	<input type="checkbox"/>	<input type="checkbox"/>	_____
Dicitura "SOLLEVARE, ABBASSARE"	<input type="checkbox"/>	<input type="checkbox"/>	<input type="checkbox"/>	_____
Condizione interruttore principale bloccabile	<input type="checkbox"/>	<input type="checkbox"/>	<input type="checkbox"/>	_____
Condizione piatti portanti in gomma	<input type="checkbox"/>	<input type="checkbox"/>	<input type="checkbox"/>	_____
Protezione dei perni del braccio portante	<input type="checkbox"/>	<input type="checkbox"/>	<input type="checkbox"/>	_____
Condizione, funzione piatti portanti	<input type="checkbox"/>	<input type="checkbox"/>	<input type="checkbox"/>	_____
Condizione, funzione del CE-Stop	<input type="checkbox"/>	<input type="checkbox"/>	<input type="checkbox"/>	_____
Condizione, funzione perno di sicurezza	<input type="checkbox"/>	<input type="checkbox"/>	<input type="checkbox"/>	_____
Condizione cursori slitte di sollevamento	<input type="checkbox"/>	<input type="checkbox"/>	<input type="checkbox"/>	_____
Condizione smaltatura	<input type="checkbox"/>	<input type="checkbox"/>	<input type="checkbox"/>	_____
Costruzione portante (deformazione, fenditure)	<input type="checkbox"/>	<input type="checkbox"/>	<input type="checkbox"/>	_____
Coppia di serraggio viti di fissaggio	<input type="checkbox"/>	<input type="checkbox"/>	<input type="checkbox"/>	_____
Dadi cilindrici fissaggio inseriti correttamente	<input type="checkbox"/>	<input type="checkbox"/>	<input type="checkbox"/>	_____
Verificare dadi fissaggio cilindri vernice sigillante	<input type="checkbox"/>	<input type="checkbox"/>	<input type="checkbox"/>	_____
Coppia di serraggio dei tasselli di fissaggio	<input type="checkbox"/>	<input type="checkbox"/>	<input type="checkbox"/>	_____
Condizione, funzione blocco del braccio portante	<input type="checkbox"/>	<input type="checkbox"/>	<input type="checkbox"/>	_____
Condizione, funzione spostamento del braccio portante	<input type="checkbox"/>	<input type="checkbox"/>	<input type="checkbox"/>	_____
Condizione, lamiera di sicurezza su Mini-Max	<input type="checkbox"/>	<input type="checkbox"/>	<input type="checkbox"/>	_____
Condizione, funzione dei bracci portanti Mini-Max	<input type="checkbox"/>	<input type="checkbox"/>	<input type="checkbox"/>	_____
Condizione traversa	<input type="checkbox"/>	<input type="checkbox"/>	<input type="checkbox"/>	_____
Condizione cilindro	<input type="checkbox"/>	<input type="checkbox"/>	<input type="checkbox"/>	_____
Condizione estrattore cilindro	<input type="checkbox"/>	<input type="checkbox"/>	<input type="checkbox"/>	_____
Condizione delle coperture	<input type="checkbox"/>	<input type="checkbox"/>	<input type="checkbox"/>	_____
Condizione, funzione prolunga tubo montante	<input type="checkbox"/>	<input type="checkbox"/>	<input type="checkbox"/>	_____
Condizione piastra di calcestruzzo (fenditure)	<input type="checkbox"/>	<input type="checkbox"/>	<input type="checkbox"/>	_____
Condizione linee elettriche	<input type="checkbox"/>	<input type="checkbox"/>	<input type="checkbox"/>	_____
Condizione linee idrauliche + raccordi filettati	<input type="checkbox"/>	<input type="checkbox"/>	<input type="checkbox"/>	_____
Condizione gruppo idraulico	<input type="checkbox"/>	<input type="checkbox"/>	<input type="checkbox"/>	_____
Test funzionale ponte sollevatore con veicolo	<input type="checkbox"/>	<input type="checkbox"/>	<input type="checkbox"/>	_____
Test funzionale "Stramazzo"	<input type="checkbox"/>	<input type="checkbox"/>	<input type="checkbox"/>	_____
Stabilità del ponte sollevatore	<input type="checkbox"/>	<input type="checkbox"/>	<input type="checkbox"/>	_____
Condizione generale del ponte sollevatore	<input type="checkbox"/>	<input type="checkbox"/>	<input type="checkbox"/>	_____

**) Apporre una croce ove pertinente, se è necessario un controllo successivo apporre un'altra croce!*

Controllo di sicurezza eseguito in data: _____

Effettuato dalla ditta: _____

Nome, indirizzo perito: _____

Esito del controllo: Ulteriore funzionamento incerto, controllo successivo necessario
 Ulteriore funzionamento possibile, difetto rettificato fino a _____
 Nessun difetto, ulteriore funzionamento senza problemi

Firma perito

Firma gestore

In caso di rettifica necessaria del difetto

Difetto rettificato in data: _____

(Per il controllo successivo bisogna utilizzare un nuovo modulo!)

Firma gestore

Ispezione a vista e manutenzione periodici

 Copiare, compilare e lasciare nel registro di controllo Numero di serie: _____

Fase del controllo	In ordine	Difettoso Mancante	Successivo controllo	Note
Targhetta di identificazione	<input type="checkbox"/>	<input type="checkbox"/>	<input type="checkbox"/>	_____
Brevi istruzioni presenti sul montante	<input type="checkbox"/>	<input type="checkbox"/>	<input type="checkbox"/>	_____
Indicazioni sulla portata del ponte sollevatore	<input type="checkbox"/>	<input type="checkbox"/>	<input type="checkbox"/>	_____
Manuale di istruzioni per l'uso dettagliato.....	<input type="checkbox"/>	<input type="checkbox"/>	<input type="checkbox"/>	_____
Condizione, funzione leva di comando e tasto	<input type="checkbox"/>	<input type="checkbox"/>	<input type="checkbox"/>	_____
Dicitura "SOLLEVARE, ABBASSARE"	<input type="checkbox"/>	<input type="checkbox"/>	<input type="checkbox"/>	_____
Condizione interruttore principale bloccabile	<input type="checkbox"/>	<input type="checkbox"/>	<input type="checkbox"/>	_____
Condizione piatti portanti in gomma	<input type="checkbox"/>	<input type="checkbox"/>	<input type="checkbox"/>	_____
Protezione dei perni del braccio portante	<input type="checkbox"/>	<input type="checkbox"/>	<input type="checkbox"/>	_____
Condizione, funzione piatti portanti	<input type="checkbox"/>	<input type="checkbox"/>	<input type="checkbox"/>	_____
Condizione, funzione del CE-Stop	<input type="checkbox"/>	<input type="checkbox"/>	<input type="checkbox"/>	_____
Condizione, funzione perno di sicurezza	<input type="checkbox"/>	<input type="checkbox"/>	<input type="checkbox"/>	_____
Condizione cursori slitte di sollevamento	<input type="checkbox"/>	<input type="checkbox"/>	<input type="checkbox"/>	_____
Condizione smaltatura	<input type="checkbox"/>	<input type="checkbox"/>	<input type="checkbox"/>	_____
Costruzione portante (deformazione, fenditure)	<input type="checkbox"/>	<input type="checkbox"/>	<input type="checkbox"/>	_____
Coppia di serraggio viti di fissaggio	<input type="checkbox"/>	<input type="checkbox"/>	<input type="checkbox"/>	_____
Dadi cilindrici fissaggio inseriti correttamente	<input type="checkbox"/>	<input type="checkbox"/>	<input type="checkbox"/>	_____
Verificare dadi fissaggio cilindri vernice sigillante	<input type="checkbox"/>	<input type="checkbox"/>	<input type="checkbox"/>	_____
Coppia di serraggio dei tasselli di fissaggio	<input type="checkbox"/>	<input type="checkbox"/>	<input type="checkbox"/>	_____
Condizione, funzione blocco del braccio portante	<input type="checkbox"/>	<input type="checkbox"/>	<input type="checkbox"/>	_____
Condizione, funzione spostamento del braccio portante	<input type="checkbox"/>	<input type="checkbox"/>	<input type="checkbox"/>	_____
Condizione, lamiera di sicurezza su Mini-Max	<input type="checkbox"/>	<input type="checkbox"/>	<input type="checkbox"/>	_____
Condizione, funzione dei bracci portanti Mini-Max.....	<input type="checkbox"/>	<input type="checkbox"/>	<input type="checkbox"/>	_____
Condizione traversa	<input type="checkbox"/>	<input type="checkbox"/>	<input type="checkbox"/>	_____
Condizione cilindro	<input type="checkbox"/>	<input type="checkbox"/>	<input type="checkbox"/>	_____
Condizione estrattore cilindro	<input type="checkbox"/>	<input type="checkbox"/>	<input type="checkbox"/>	_____
Condizione delle coperture	<input type="checkbox"/>	<input type="checkbox"/>	<input type="checkbox"/>	_____
Condizione, funzione prolunga tubo montante	<input type="checkbox"/>	<input type="checkbox"/>	<input type="checkbox"/>	_____
Condizione piastra di calcestruzzo (fenditure)	<input type="checkbox"/>	<input type="checkbox"/>	<input type="checkbox"/>	_____
Condizione linee elettriche	<input type="checkbox"/>	<input type="checkbox"/>	<input type="checkbox"/>	_____
Condizione linee idrauliche + raccordi filettati	<input type="checkbox"/>	<input type="checkbox"/>	<input type="checkbox"/>	_____
Condizione gruppo idraulico	<input type="checkbox"/>	<input type="checkbox"/>	<input type="checkbox"/>	_____
Test funzionale ponte sollevatore con veicolo	<input type="checkbox"/>	<input type="checkbox"/>	<input type="checkbox"/>	_____
Test funzionale "Stramazzo"	<input type="checkbox"/>	<input type="checkbox"/>	<input type="checkbox"/>	_____
Stabilità del ponte sollevatore	<input type="checkbox"/>	<input type="checkbox"/>	<input type="checkbox"/>	_____
Condizione generale del ponte sollevatore	<input type="checkbox"/>	<input type="checkbox"/>	<input type="checkbox"/>	_____

*) Apporre una croce ove pertinente, se è necessario un controllo successivo apporre un'altra croce!

Controllo di sicurezza eseguito in data: _____

Effettuato dalla ditta: _____

Nome, indirizzo perito: _____

Esito del controllo: Ulteriore funzionamento incerto, controllo successivo necessario
 Ulteriore funzionamento possibile, difetto rettificato fino a _____
 Nessun difetto, ulteriore funzionamento senza problemi

Firma perito

Firma gestore


In caso di rettifica necessaria del difetto

Difetto rettificato in data: _____

(Per il controllo successivo bisogna utilizzare un nuovo modulo!)

Firma gestore

Ispezione a vista e manutenzione periodici

 Copiare, compilare e lasciare nel registro di controllo Numero di serie: _____

Fase del controllo	In ordine	Difettoso Mancante	Successivo controllo	Note
Targhetta di identificazione	<input type="checkbox"/>	<input type="checkbox"/>	<input type="checkbox"/>	_____
Brevi istruzioni presenti sul montante	<input type="checkbox"/>	<input type="checkbox"/>	<input type="checkbox"/>	_____
Indicazioni sulla portata del ponte sollevatore	<input type="checkbox"/>	<input type="checkbox"/>	<input type="checkbox"/>	_____
Manuale di istruzioni per l'uso dettagliato	<input type="checkbox"/>	<input type="checkbox"/>	<input type="checkbox"/>	_____
Condizione, funzione leva di comando e tasto	<input type="checkbox"/>	<input type="checkbox"/>	<input type="checkbox"/>	_____
Dicitura "SOLLEVARE, ABBASSARE"	<input type="checkbox"/>	<input type="checkbox"/>	<input type="checkbox"/>	_____
Condizione interruttore principale bloccabile	<input type="checkbox"/>	<input type="checkbox"/>	<input type="checkbox"/>	_____
Condizione piatti portanti in gomma	<input type="checkbox"/>	<input type="checkbox"/>	<input type="checkbox"/>	_____
Protezione dei perni del braccio portante	<input type="checkbox"/>	<input type="checkbox"/>	<input type="checkbox"/>	_____
Condizione, funzione piatti portanti	<input type="checkbox"/>	<input type="checkbox"/>	<input type="checkbox"/>	_____
Condizione, funzione del CE-Stop	<input type="checkbox"/>	<input type="checkbox"/>	<input type="checkbox"/>	_____
Condizione, funzione perno di sicurezza	<input type="checkbox"/>	<input type="checkbox"/>	<input type="checkbox"/>	_____
Condizione cursori slitte di sollevamento	<input type="checkbox"/>	<input type="checkbox"/>	<input type="checkbox"/>	_____
Condizione smaltatura	<input type="checkbox"/>	<input type="checkbox"/>	<input type="checkbox"/>	_____
Costruzione portante (deformazione, fenditure)	<input type="checkbox"/>	<input type="checkbox"/>	<input type="checkbox"/>	_____
Coppia di serraggio viti di fissaggio	<input type="checkbox"/>	<input type="checkbox"/>	<input type="checkbox"/>	_____
Dadi cilindrici fissaggio inseriti correttamente	<input type="checkbox"/>	<input type="checkbox"/>	<input type="checkbox"/>	_____
Verificare dadi fissaggio cilindri vernice sigillante	<input type="checkbox"/>	<input type="checkbox"/>	<input type="checkbox"/>	_____
Coppia di serraggio dei tasselli di fissaggio	<input type="checkbox"/>	<input type="checkbox"/>	<input type="checkbox"/>	_____
Condizione, funzione blocco del braccio portante	<input type="checkbox"/>	<input type="checkbox"/>	<input type="checkbox"/>	_____
Condizione, funzione spostamento del braccio portante	<input type="checkbox"/>	<input type="checkbox"/>	<input type="checkbox"/>	_____
Condizione, lamiera di sicurezza su Mini-Max	<input type="checkbox"/>	<input type="checkbox"/>	<input type="checkbox"/>	_____
Condizione, funzione dei bracci portanti Mini-Max	<input type="checkbox"/>	<input type="checkbox"/>	<input type="checkbox"/>	_____
Condizione traversa	<input type="checkbox"/>	<input type="checkbox"/>	<input type="checkbox"/>	_____
Condizione cilindro	<input type="checkbox"/>	<input type="checkbox"/>	<input type="checkbox"/>	_____
Condizione estrattore cilindro	<input type="checkbox"/>	<input type="checkbox"/>	<input type="checkbox"/>	_____
Condizione delle coperture	<input type="checkbox"/>	<input type="checkbox"/>	<input type="checkbox"/>	_____
Condizione, funzione prolunga tubo montante	<input type="checkbox"/>	<input type="checkbox"/>	<input type="checkbox"/>	_____
Condizione piastra di calcestruzzo (fenditure)	<input type="checkbox"/>	<input type="checkbox"/>	<input type="checkbox"/>	_____
Condizione linee elettriche	<input type="checkbox"/>	<input type="checkbox"/>	<input type="checkbox"/>	_____
Condizione linee idrauliche + raccordi filettati	<input type="checkbox"/>	<input type="checkbox"/>	<input type="checkbox"/>	_____
Condizione gruppo idraulico	<input type="checkbox"/>	<input type="checkbox"/>	<input type="checkbox"/>	_____
Test funzionale ponte sollevatore con veicolo	<input type="checkbox"/>	<input type="checkbox"/>	<input type="checkbox"/>	_____
Test funzionale "Stramazzo"	<input type="checkbox"/>	<input type="checkbox"/>	<input type="checkbox"/>	_____
Stabilità del ponte sollevatore	<input type="checkbox"/>	<input type="checkbox"/>	<input type="checkbox"/>	_____
Condizione generale del ponte sollevatore	<input type="checkbox"/>	<input type="checkbox"/>	<input type="checkbox"/>	_____

**) Apporre una croce ove pertinente, se è necessario un controllo successivo apporre un'altra croce!*

Controllo di sicurezza eseguito in data: _____

Effettuato dalla ditta: _____

Nome, indirizzo perito: _____

Esito del controllo: Ulteriore funzionamento incerto, controllo successivo necessario
 Ulteriore funzionamento possibile, difetto rettificato fino a _____
 Nessun difetto, ulteriore funzionamento senza problemi

Firma perito

Firma gestore

In caso di rettifica necessaria del difetto

Difetto rettificato in data: _____

(Per il controllo successivo bisogna utilizzare un nuovo modulo!)

Firma gestore

9.3 Controllo di sicurezza straordinario

 Copiare, compilare e lasciare nel registro di controllo Numero di serie: _____

Fase del controllo	In ordine	Difettoso Mancante	Successivo controllo	Note
Targhetta di identificazione	<input type="checkbox"/>	<input type="checkbox"/>	<input type="checkbox"/>	_____
Brevi istruzioni presenti sul montante	<input type="checkbox"/>	<input type="checkbox"/>	<input type="checkbox"/>	_____
Indicazioni sulla portata del ponte sollevatore	<input type="checkbox"/>	<input type="checkbox"/>	<input type="checkbox"/>	_____
Manuale di istruzioni per l'uso dettagliato.....	<input type="checkbox"/>	<input type="checkbox"/>	<input type="checkbox"/>	_____
Condizione, funzione leva di comando e tasto	<input type="checkbox"/>	<input type="checkbox"/>	<input type="checkbox"/>	_____
Dicitura "SOLLEVARE, ABBASSARE"	<input type="checkbox"/>	<input type="checkbox"/>	<input type="checkbox"/>	_____
Condizione interruttore principale bloccabile	<input type="checkbox"/>	<input type="checkbox"/>	<input type="checkbox"/>	_____
Condizione piatti portanti in gomma	<input type="checkbox"/>	<input type="checkbox"/>	<input type="checkbox"/>	_____
Protezione dei perni del braccio portante	<input type="checkbox"/>	<input type="checkbox"/>	<input type="checkbox"/>	_____
Condizione, funzione piatti portanti	<input type="checkbox"/>	<input type="checkbox"/>	<input type="checkbox"/>	_____
Condizione, funzione del CE-Stop	<input type="checkbox"/>	<input type="checkbox"/>	<input type="checkbox"/>	_____
Condizione, funzione perno di sicurezza	<input type="checkbox"/>	<input type="checkbox"/>	<input type="checkbox"/>	_____
Condizione cursori slitte di sollevamento	<input type="checkbox"/>	<input type="checkbox"/>	<input type="checkbox"/>	_____
Condizione smaltatura	<input type="checkbox"/>	<input type="checkbox"/>	<input type="checkbox"/>	_____
Costruzione portante (deformazione, fenditure)	<input type="checkbox"/>	<input type="checkbox"/>	<input type="checkbox"/>	_____
Coppia di serraggio viti di fissaggio	<input type="checkbox"/>	<input type="checkbox"/>	<input type="checkbox"/>	_____
Dadi cilindrici fissaggio inseriti correttamente	<input type="checkbox"/>	<input type="checkbox"/>	<input type="checkbox"/>	_____
Verificare dadi fissaggio cilindri vernice sigillante	<input type="checkbox"/>	<input type="checkbox"/>	<input type="checkbox"/>	_____
Coppia di serraggio dei tasselli di fissaggio	<input type="checkbox"/>	<input type="checkbox"/>	<input type="checkbox"/>	_____
Condizione, funzione blocco del braccio portante	<input type="checkbox"/>	<input type="checkbox"/>	<input type="checkbox"/>	_____
Condizione, funzione spostamento del braccio portante	<input type="checkbox"/>	<input type="checkbox"/>	<input type="checkbox"/>	_____
Condizione, lamiera di sicurezza su Mini-Max	<input type="checkbox"/>	<input type="checkbox"/>	<input type="checkbox"/>	_____
Condizione, funzione dei bracci portanti Mini-Max.....	<input type="checkbox"/>	<input type="checkbox"/>	<input type="checkbox"/>	_____
Condizione traversa	<input type="checkbox"/>	<input type="checkbox"/>	<input type="checkbox"/>	_____
Condizione cilindro	<input type="checkbox"/>	<input type="checkbox"/>	<input type="checkbox"/>	_____
Condizione estrattore cilindro	<input type="checkbox"/>	<input type="checkbox"/>	<input type="checkbox"/>	_____
Condizione delle coperture	<input type="checkbox"/>	<input type="checkbox"/>	<input type="checkbox"/>	_____
Condizione, funzione prolunga tubo montante	<input type="checkbox"/>	<input type="checkbox"/>	<input type="checkbox"/>	_____
Condizione piastra di calcestruzzo (fenditure)	<input type="checkbox"/>	<input type="checkbox"/>	<input type="checkbox"/>	_____
Condizione linee elettriche	<input type="checkbox"/>	<input type="checkbox"/>	<input type="checkbox"/>	_____
Condizione linee idrauliche + raccordi filettati	<input type="checkbox"/>	<input type="checkbox"/>	<input type="checkbox"/>	_____
Condizione gruppo idraulico	<input type="checkbox"/>	<input type="checkbox"/>	<input type="checkbox"/>	_____
Test funzionale ponte sollevatore con veicolo	<input type="checkbox"/>	<input type="checkbox"/>	<input type="checkbox"/>	_____
Test funzionale "Stramazzo"	<input type="checkbox"/>	<input type="checkbox"/>	<input type="checkbox"/>	_____
Stabilità del ponte sollevatore	<input type="checkbox"/>	<input type="checkbox"/>	<input type="checkbox"/>	_____
Condizione generale del ponte sollevatore	<input type="checkbox"/>	<input type="checkbox"/>	<input type="checkbox"/>	_____

*) Apporre una croce ove pertinente, se è necessario un controllo successivo apporre un'altra croce!

Controllo di sicurezza eseguito in data: _____

Effettuato dalla ditta: _____

Nome, indirizzo perito: _____

Esito del controllo: Ulteriore funzionamento incerto, controllo successivo necessario
 Ulteriore funzionamento possibile, difetto rettificato fino a _____
 Nessun difetto, ulteriore funzionamento senza problemi

Firma perito

Firma gestore

In caso di rettifica necessaria del difetto

Difetto rettificato in data: _____

(Per il controllo successivo bisogna utilizzare un nuovo modulo!)

Firma gestore

POWER LIFT

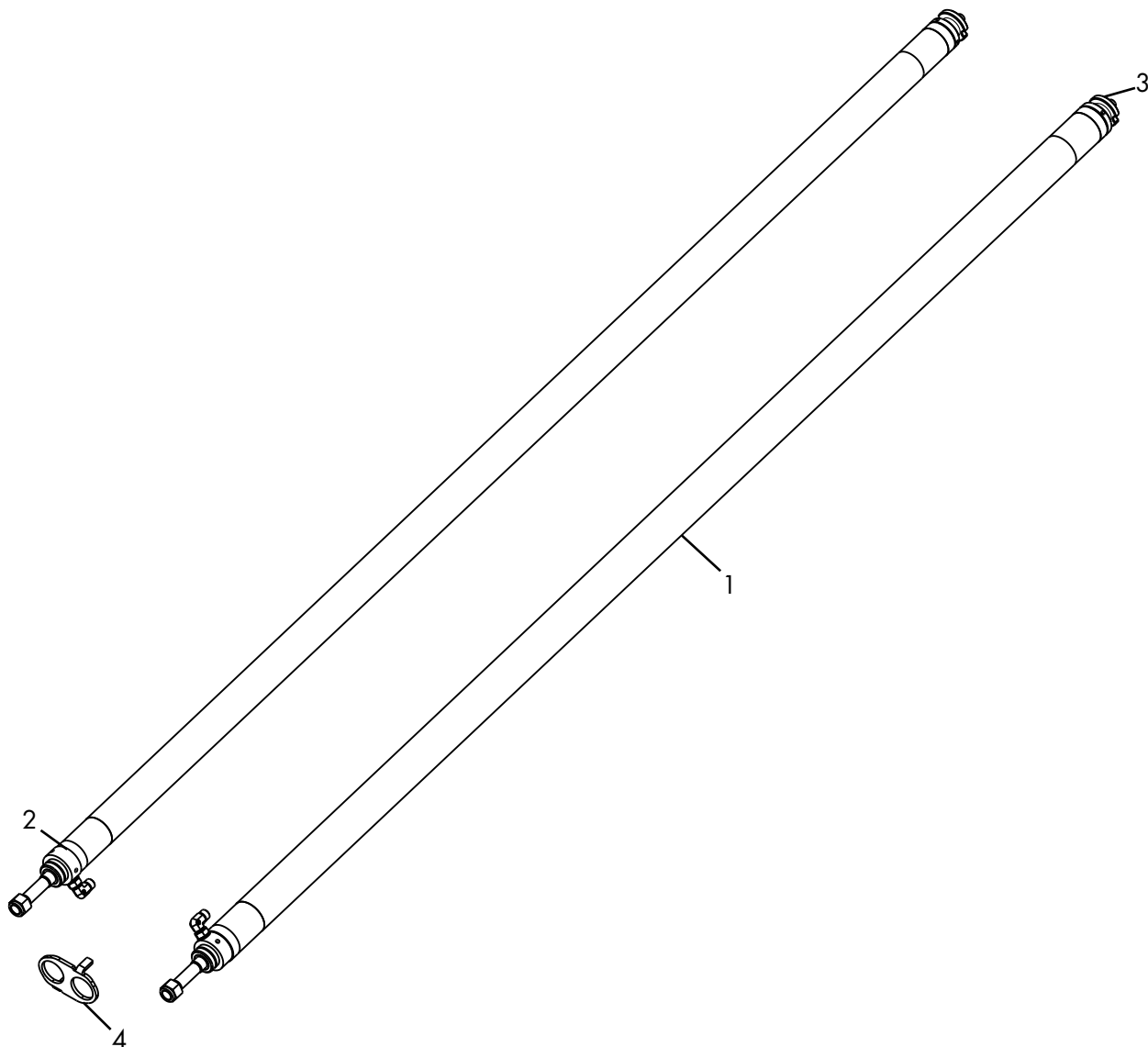
HF 3S 3000 | HF 3S 3500 | HF 3S 4000

ERSATZTEILLISTE

Spare parts list | Liste des pièces détachées | Lista de piezas de recambio
Lista pezzi di ricambio

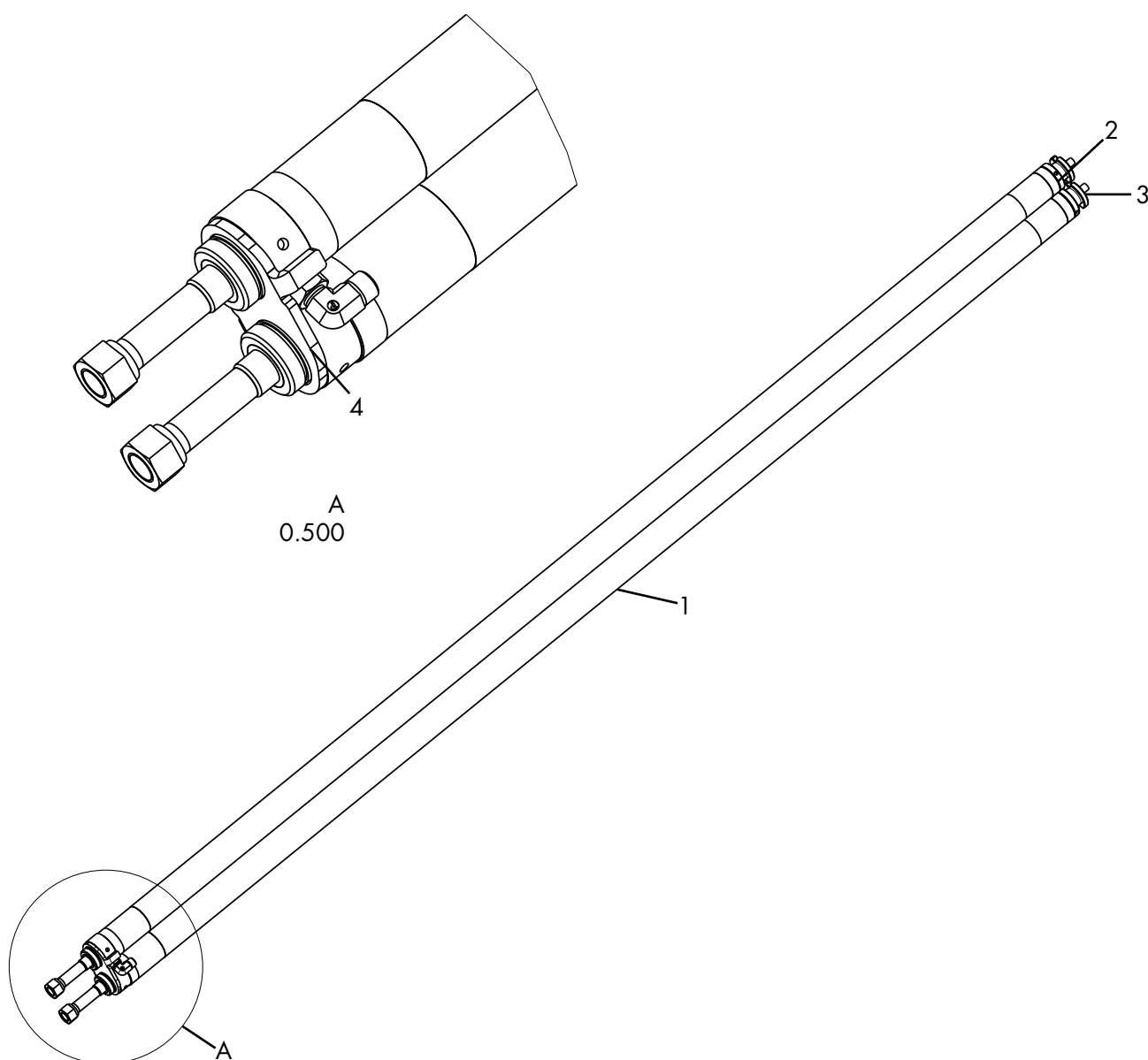
Serien Nr. | Serial No. | N° d. serie:

Zylinder Bedienseite | Cylinder operator side | Vérin côté opérateur | Cilindro lado de mando | Cilindro lato operatore



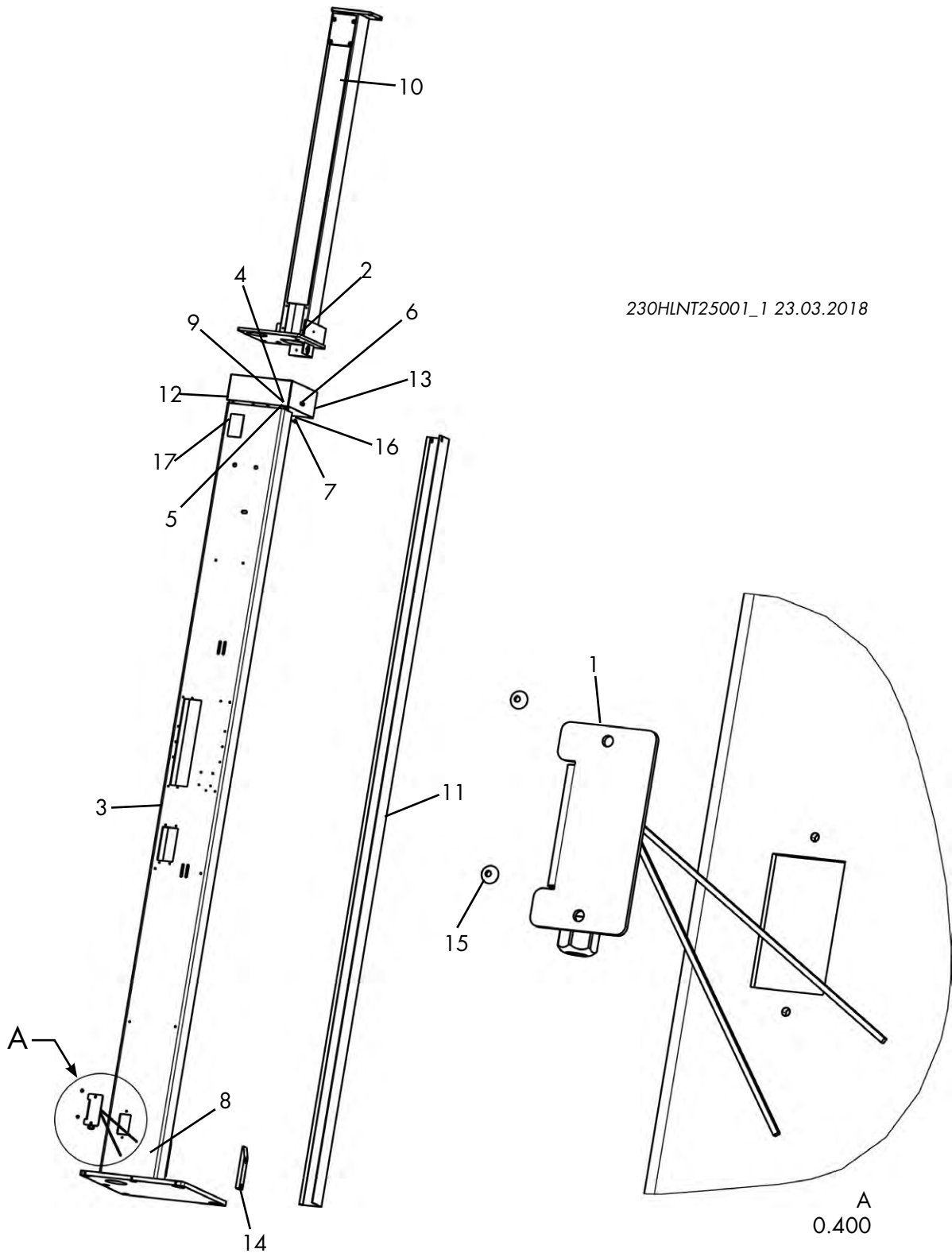
1	230SLNT12830-ET	ZYLINDER FOLGE KPL.	3	230SLNT02819	NUTMUTTER
2	230SLNT12820-ET	ZYLINDER KOMM. KPL.	4	230SLNT22821	VERDREHSICHERUNG
1	230SLNT12830-ET	CYLINDER FOLLOW. ASSY.	3	230SLNT02819	GROOVE NUT
2	230SLNT12820-ET	CYLINDER COM. ASSY.	4	230SLNT22821	ANTI-TWIST SAFETY
1	230SLNT12830-ET	VÉRIN ASSERVI COMPLET	3	230SLNT02819	ECROU RAINURÉ
2	230SLNT12820-ET	VÉRIN DE COMMANDE COMPLET	4	230SLNT22821	PROTECTION ANTI-ROTATION
1	230SLNT12830-ET	CILINDRO PROG. COMPL.	3	230SLNT02819	TUERCA DE MUESCA
2	230SLNT12820-ET	CILINDRO COM. COMPL.	4	230SLNT22821	PROTECCIÓN DE TORSIÓN
1	230SLNT12830-ET	CILINDRO SECONDARIO COMPL:	3	230SLNT02819	DADO
2	230SLNT12820-ET	CILINDRO DI COMANDO COMPL.	4	230SLNT22821	PROTEZIONE ANTITORSIONE

Zylinder Gegenseite | Opposite side cylinder | Vérin côté opposé | Cilindro lado opuesto | Cilindro lato opposto



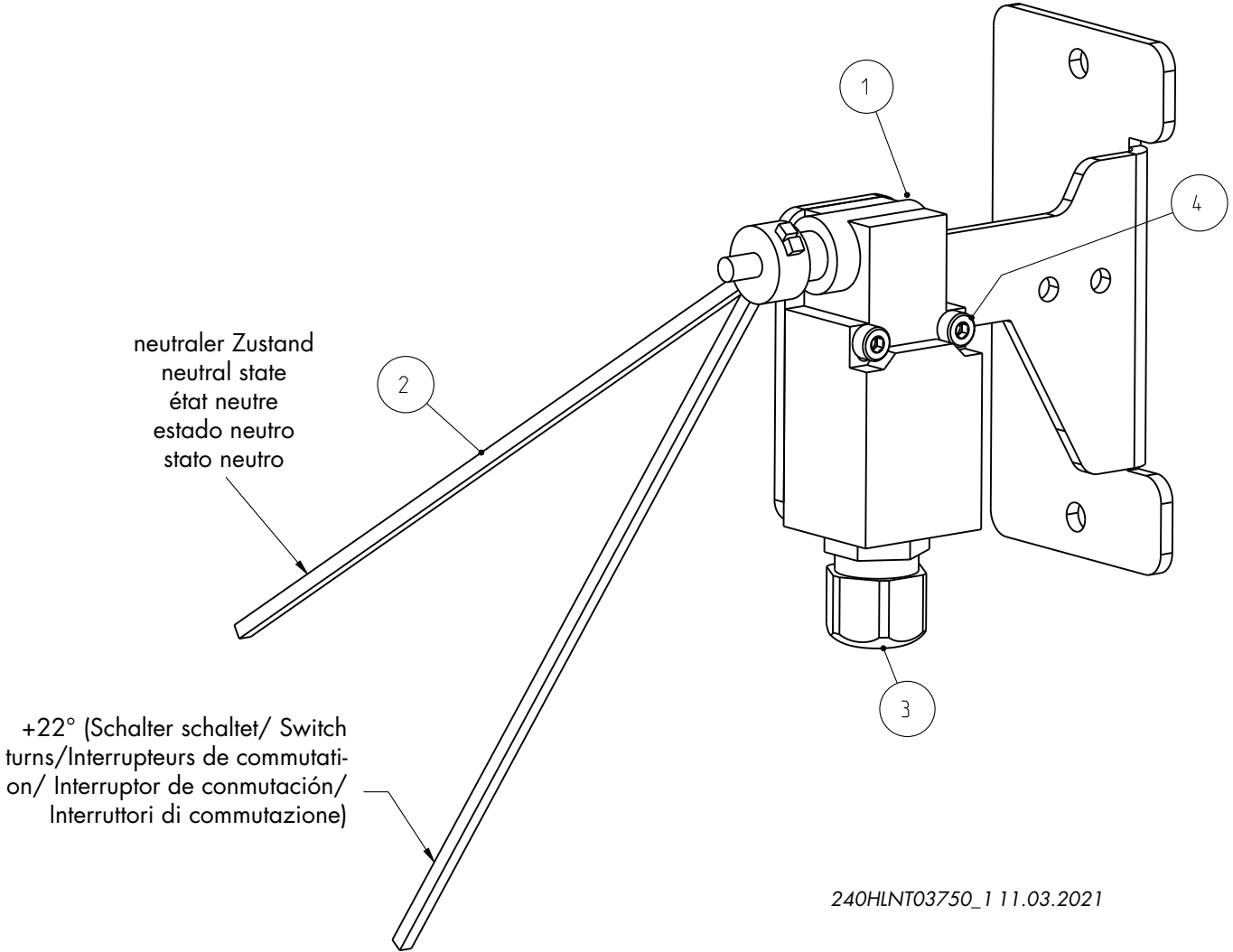
1	230SLNT12830-ET	ZYLINDER FOLGE KPL.	3	230SLNT02819	NUTMUTTER
2	230SLNT12820-ET	ZYLINDER KOMM. KPL.	4	230SLNT22818	VERDREHSICHERUNG
1	230SLNT12830-ET	CYLINDER FOLLOW. ASSY.	3	230SLNT02819	GROOVE NUT
2	230SLNT12820-ET	CYLINDER COM. ASSY.	4	230SLNT22818	ANTI-TWIST SAFETY
1	230SLNT12830-ET	VÉRIN ASSERVI COMPLET	3	230SLNT02819	ECROU RAINURÉ
2	230SLNT12820-ET	VÉRIN DE COMMANDE COMPLET	4	230SLNT22818	PROTECTION ANTI-ROTATION
1	230SLNT12830-ET	CILINDRO PROG. COMPL.	3	230SLNT02819	TUERCA DE MUESCA
2	230SLNT12820-ET	CILINDRO COM. COMPL.	4	230SLNT22818	PROTECCIÓN DE TORSIÓN
1	230SLNT12830-ET	CILINDRO SECONDARIO COMPL:	3	230SLNT02819	DADO
2	230SLNT12820-ET	CILINDRO DI COMANDO COMPL.	4	230SLNT22818	PROTEZIONE ANTITORSIONE

Saeule Bed. kpl. | Operator side column complete | Colonne côté opérateur complète |
Columna lado de mando completa | Montante lato operatore completo



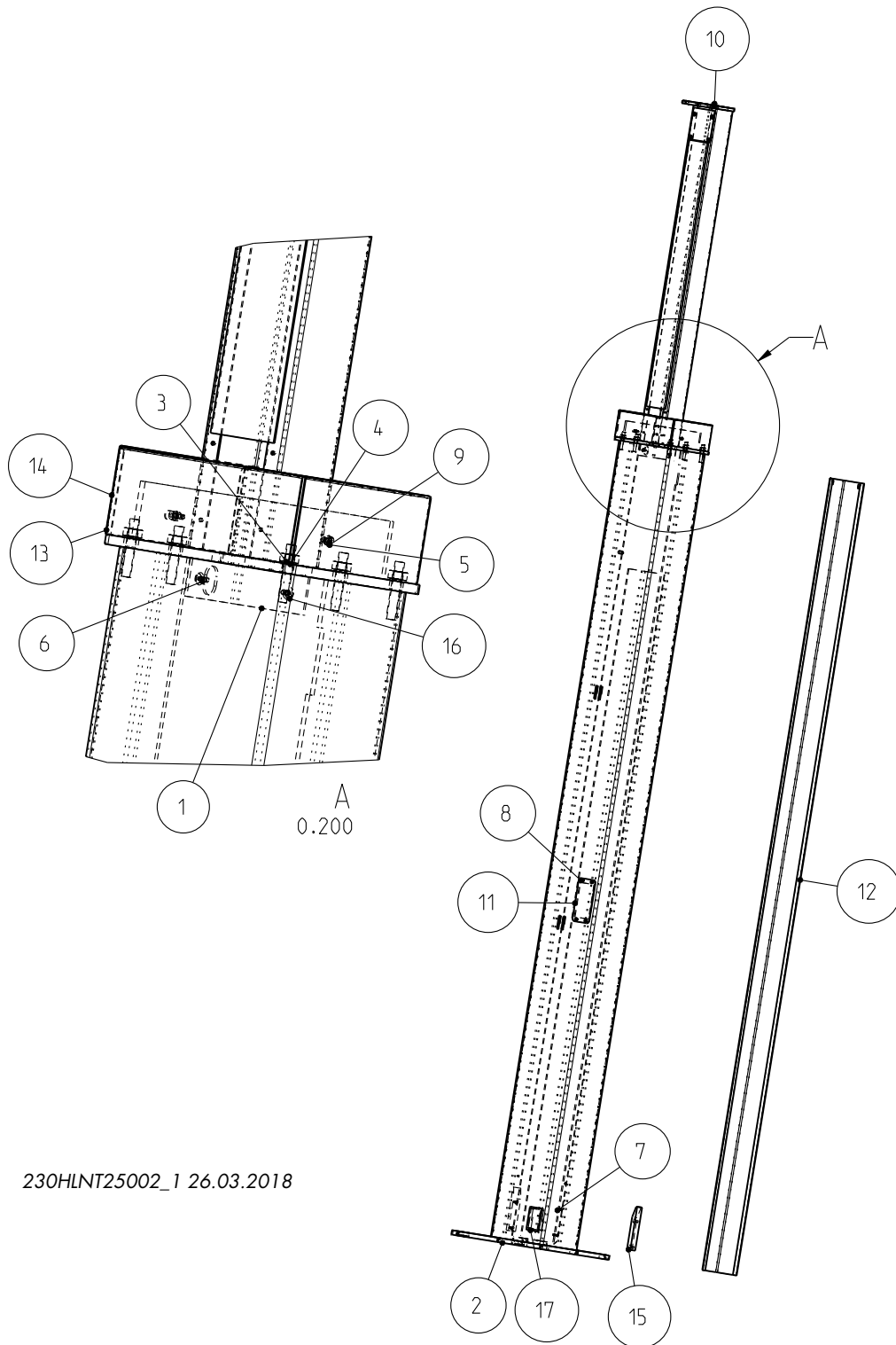
1	240HLNT03750	CE-STOP HALTER MONTAGEBAUGRUPPE	9	9912-M5X10	ZYLINDERSCHRAUBE
2	230SLNT05560	KOPFPLATTE BDS KPL.	10	9912-M6X10	ZYLINDERSCHRAUBE
3	230HLNT25013	SAEULE BED. SCHWT.	11	240SL09008	ABDECKBLECH
4	9934-M10	SECHSKANTMUTTER	12	230SLH09045	ABDECKHAUBE
5	9125_1-A10_5	SCHEIBE	13	230SLH09048	DECKEL HAUBE
6	9125_1-A5_3	SCHEIBE	14	230SLNT05008	HUBSCHLITTENFUEHRUNG
7	97991-M5X12	SENKSCHRAUBE	15	97380M05X06ZN	LINSENSCHRAUBE
8	97991-M5X16	SENKSCHRAUBE	16	970010	ROSETTE
			17	970721	VERSCHLUSSSTOPFEN
1	240HLNT03750	CE-STOP HOLDER MOUNTING ASSEMBLY	8	97991-M5X16	COUNTERSUNK SCREW
2	230SLNT05560	HEAD PLATE OPERATOR SIDE COMPLETE	9	9912-M5X10	CYLINDER SCREW
3	230HLNT25013	OPERATOR SIDE COLUMN WELDED PART	10	9912-M6X10	CYLINDER SCREW
4	9934-M10	HEXAGONAL NUT	11	240SL09008	COVER PANEL
5	9125_1-A10_5	WASHER	12	230SLH09045	COVER HOOD
6	9125_1-A5_3	WASHER	13	230SLH09048	COVER HOOD
7	97991-M5X12	COUNTERSUNK SCREW	14	230SLNT05008	LIFT RAILS
			15	97380M05X06ZN	FILLISTER HEAD SCREW
			16	970010	ROSETTE
			17	970721	CLOSING STOPPER
1	240HLNT03750	ASSEMBLAGE DE MONTAGE DU SUPPORT CE-STOP	9	9912-M5X10	VIS À TÊTE CYLINDRIQUE
2	230SLNT05560	PLAQUE DE TÊTE CÔTÉ OPÉRATEUR COMPLÈTE	10	9912-M6X10	VIS À TÊTE CYLINDRIQUE
3	230HLNT25013	COLONNE CÔTÉ OPÉRATEUR ÉLÉMENT À SOUDER	11	240SL09008	TÔLE DE CARTER
4	9934-M10	ECROU HEXAGONAL	12	230SLH09045	CACHE DE RECOUVREMENT
5	9125_1-A10_5	RONDELLE	13	230SLH09048	COUVERCLE CAPOT
6	9125_1-A5_3	RONDELLE	14	230SLNT05008	GUIDAGE DU CHARIOT DE LEVAGE
7	97991-M5X12	VIS À TÊTE FRAISÉE	15	97380M05X06ZN	VIS À TÊTE BOMBÉE
8	97991-M5X16	VIS À TÊTE FRAISÉE	16	970010	ROSACE
			17	970721	BOUCHON FILETÉ
1	240HLNT03750	CONJUNTO DE MONTAJE DEL SOPORTE CE-STOP	8	97991-M5X16	TORNILLO AVELLANADO
2	230SLNT05560	PLACA DE CIERRE LADO DE MANDO COMPLETA	9	9912-M5X10	TORNILLO CILÍNDRICO
3	230HLNT25013	COLUMNA LADO DE MANDO PIEZA SOLDADA	10	9912-M6X10	TORNILLO CILÍNDRICO
4	9934-M10	TUERCA HEXAGONAL	11	240SL09008	PLACA CUBIERTA
5	9125_1-A10_5	ARANDELA	12	230SLH09045	CUBIERTA
6	9125_1-A5_3	ARANDELA	13	230SLH09048	TAPA CUBIERTA
7	97991-M5X12	TORNILLO AVELLANADO	14	230SLNT05008	GUÍA DEL CARRO ELEVADOR
			15	97380M05X06ZN	TORNILLO ALOMADO
			16	970010	ROSETA
			17	970721	TAPÓN ROSCADO
1	240HLNT03750	GRUPPO DI MONTAGGIO DEL SUPPORTO CE-STOP	9	9912-M5X10	VITE A TESTA CILINDRICA
2	230SLNT05560	PIASTRA DI TASTA LATO OPERATORE COMPLETA	10	9912-M6X10	VITE A TESTA CILINDRICA
3	230HLNT25013	MONTANTE LATO OPERATORE PEZZO A SALDARE	11	240SL09008	LAMIERA DI COPERTURA
4	9934-M10	DADO ESAGONALE	12	230SLH09045	CAPPA DI COPERTURA
5	9125_1-A10_5	DISCO	13	230SLH09048	CALOTTA COPERTURA
6	9125_1-A5_3	DISCO	14	230SLNT05008	GUIDA SLITTE DI SOLLEVAMENTO
7	97991-M5X12	VITE A TESTA SVASATA	15	97380M05X06ZN	VITE A GOCCIA DI SEGO
8	97991-M5X16	VITE A TESTA SVASATA	16	970010	ROSETTA
			17	970721	TAPPO DI CHIUSURA

CE-Stop Halter | CE-Stop holder | Support CE-Stop | Soporte CE-Stop | Supporto CE-Stop



1	240HLNT03752 CE-STOP HALTER	3	99519371 KABELVERSCHRAUBUNG
2	990003_HLNT GRENZTASTER	4	9912M04X25ZN ZYLINDERSCHRAUBE
1	240HLNT03752 CE-STOP HOLDER	3	99519371 CABLE GLAND
2	990003_HLNT LIMIT SWITCH	4	9912M04X25ZN CYLINDER SCREW
1	240HLNT03752 SUPPORT CE-STOP	3	99519371 PRESSE-ÉTOUPE
2	990003_HLNT INTERRUPTEUR DE FIN DE COURSE	4	9912M04X25ZN VIS À TÊTE CYLINDRIQUE
1	240HLNT03752 SOPORTE CE-STOP	3	99519371 PRENSAESTOPAS
2	990003_HLNT INTERRUPTOR DE LÍMITE	4	9912M04X25ZN TORNILLO CILÍNDRICO
1	240HLNT03752 SUPPORTO CE-STOP	3	99519371 PRESSACAVO
2	990003_HLNT INTERRUPTORE DI LIMITE	4	9912M04X25ZN VITE A TESTA CILINDRICA

Saeule Geg. kpl. | Opposite side column complete | Colonne côté opposé complète | Columna
lado opuesto completa | Montante lato opposto completo



230HLNT25002_1 26.03.2018

1	230SLNT05530	KOPFPLATTE GGS KPL.	10	9912-M6X10	ZYLINDERSCHRAUBE
2	230HLNT25023	SAEULE GEG. SCHWT.	11	225SL09021	ABDECKBL.F.E-SET
3	9934-M10	SECHSKANTMUTTER	12	240SL09008	ABDECKBLECH
4	9125_1-A10_5	SCHEIBE	13	230SLH09047	ABDECKHAUBE
5	9125_1-A5_3	SCHEIBE	14	230SLH09048	DECKEL HAUBE
6	97991-M5X12	SENKSCHRAUBE	15	230SLNT05008	HUBSCHLITTENFUEHRUNG
7	97991-M5X16	SENKSCHRAUBE	16	970010	ROSETTE
8	97991-M5X8	SENKSCHRAUBE	17	970721	VERSCHLUSSSTOPFEN
9	9912-M5X10	ZYLINDERSCHRAUBE			

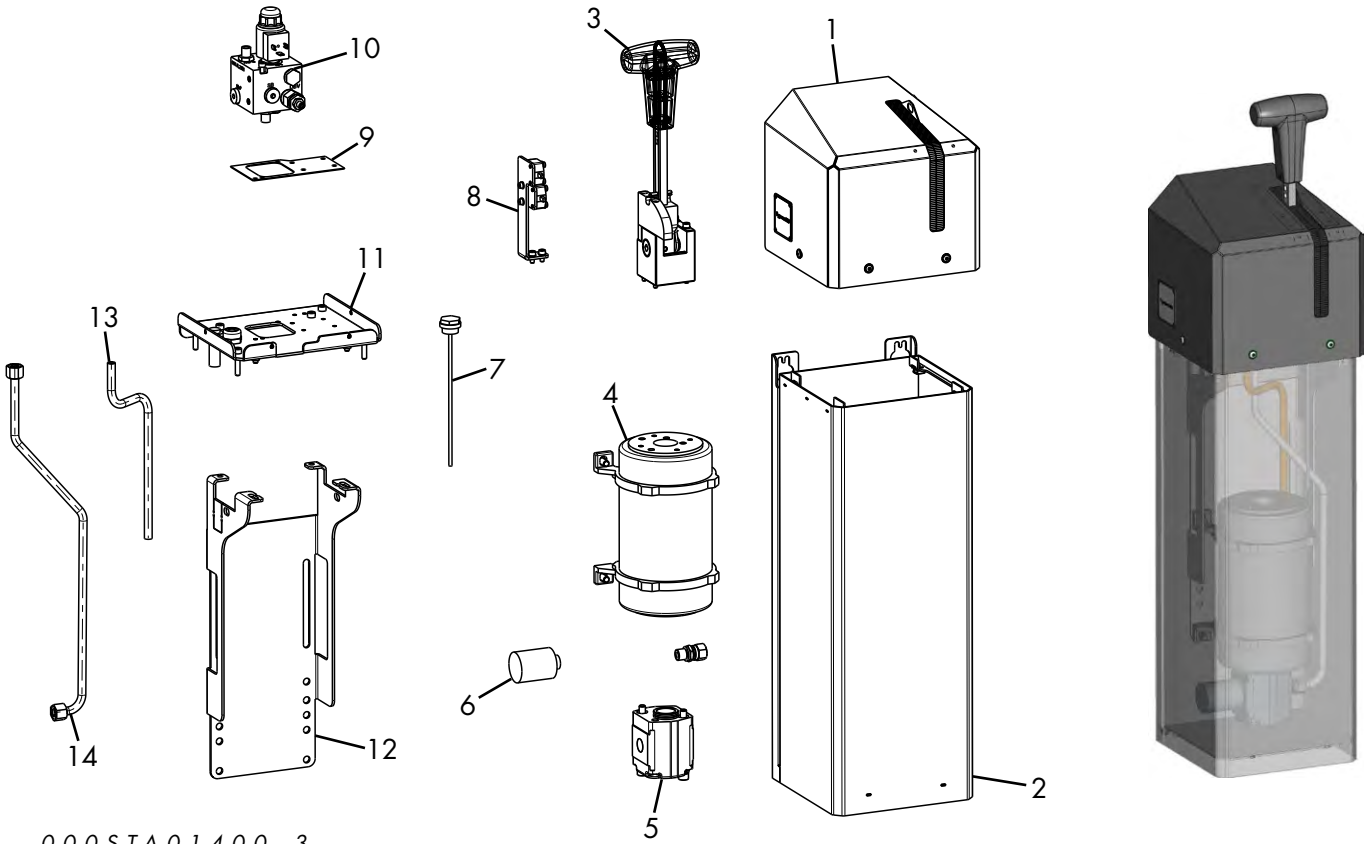
1	230SLNT05530	HEAD PLATE OPPOSITE SIDE COMPLETE	9	9912-M5X10	CYLINDER SCREW
2	230HLNT25023	OPPOSITE SIDE COLUMN WELDED PART.	10	9912-M6X10	CYLINDER SCREW
3	9934-M10	HEXAGONAL NUT	11	225SL09021	COVER PANEL FOR E-SET
4	9125_1-A10_5	WASHER	12	240SL09008	COVER PANEL
5	9125_1-A5_3	WASHER	13	230SLH09047	COVER HOOD
6	97991-M5X12	COUNTERSUNK SCREW	14	230SLH09048	COVER HOOD
7	97991-M5X16	COUNTERSUNK SCREW	15	230SLNT05008	LIFT RAILS
8	97991-M5X8	COUNTERSUNK SCREW	16	970010	ROSETTE
			17	970721	CLOSING STOPPER

1	230SLNT05530	PLAQUE DE TÊTE CÔTÉ OPPOSÉ COMPLÈTE	10	9912-M6X10	VIS À TÊTE CYLINDRIQUE
2	230HLNT25023	COLONNE CÔTÉ OPPOSÉ ÉLÉMENT À SOUDER	11	225SL09021	TÔLE DE RECOUVREMENT POUR JEU E
3	9934-M10	ECROU HEXAGONAL	12	240SL09008	TÔLE DE CARTER
4	9125_1-A10_5	RONDELLE	13	230SLH09047	CACHE DE RECOUVREMENT
5	9125_1-A5_3	RONDELLE	14	230SLH09048	COUVERCLE CAPOT
6	97991-M5X12	VIS À TÊTE FRAISÉE	15	230SLNT05008	GUIDAGE DU CHARIOT DE LEVAGE
7	97991-M5X16	VIS À TÊTE FRAISÉE	16	970010	ROSACE
8	97991-M5X8	VIS À TÊTE FRAISÉE	17	970721	BOUCHON FILETÉ
9	9912-M5X10	VIS À TÊTE CYLINDRIQUE			

1	230SLNT05530	PLACA DE CIERRE LADO OPUESTO COMPLETA	9	9912-M5X10	TORNILLO CILÍNDRICO
2	230HLNT25023	COLUMNA LADO OPUESTO PIEZA SOLDADA	10	9912-M6X10	TORNILLO CILÍNDRICO
3	9934-M10	TUERCA HEXAGONAL	11	225SL09021	PLACA CUBIERTA PARA KIT ELÉCTR.
4	9125_1-A10_5	ARANDELA	12	240SL09008	PLACA CUBIERTA
5	9125_1-A5_3	ARANDELA	13	230SLH09047	CUBIERTA
6	97991-M5X12	TORNILLO AVELLANADO	14	230SLH09048	TAPA CUBIERTA
7	97991-M5X16	TORNILLO AVELLANADO	15	230SLNT05008	GUÍA DEL CARRO ELEVADOR
8	97991-M5X8	TORNILLO AVELLANADO	16	970010	ROSETA
			17	970721	TAPÓN ROSCADO

1	230SLNT05530	PIASTRA DI TASTA LATO OPPOSTO COMPLETA	10	9912-M6X10	VITE A TESTA CILINDRICA
2	230HLNT25023	MONTANTE LATO OPPOSTO PEZZO A SALDARE	11	225SL09021	LAMIÈRE DI COPERTURA PER E-SET
3	9934-M10	DADO ESAGONALE	12	240SL09008	LAMIÈRE DI COPERTURA
4	9125_1-A10_5	DISCO	13	230SLH09047	CAPPA DI COPERTURA
5	9125_1-A5_3	DISCO	14	230SLH09048	CALOTTA COPERTURA
6	97991-M5X12	VITE A TESTA SVASATA	15	230SLNT05008	GUIDA SLITTE DI SOLLEVAMENTO
7	97991-M5X16	VITE A TESTA SVASATA	16	970010	ROSETTA
8	97991-M5X8	VITE A TESTA SVASATA	17	970721	TAPPO DI CHIUSURA
9	9912-M5X10	VITE A TESTA CILINDRICA			

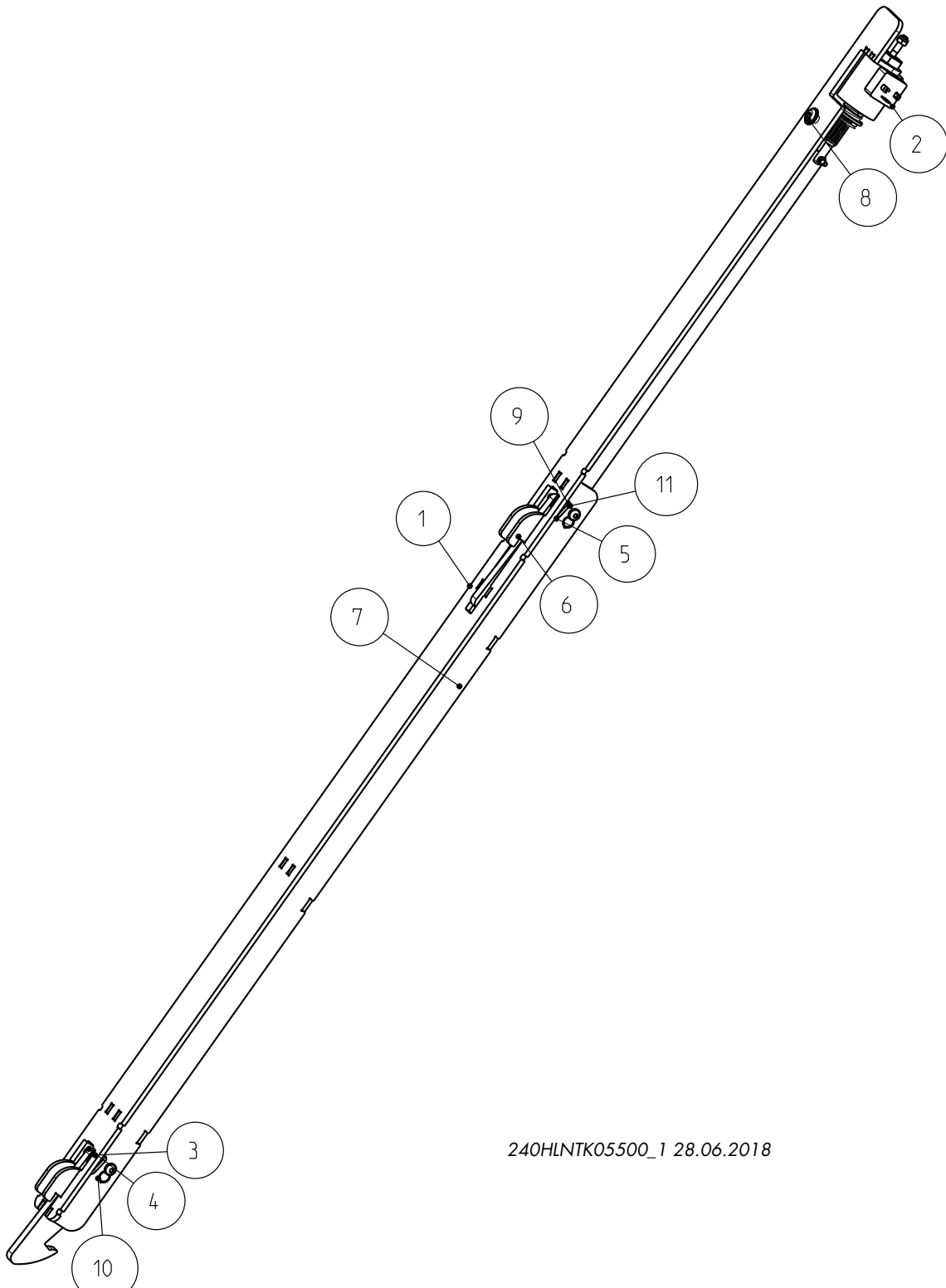
Universalaggregat | Universal unit | Groupe universel | Grupo universal | Gruppo universale



000STA01400_3
29.05.2018

1	000STA01500	HAUBE KPLT.	8	000STA01571	SCHALTERANSCHLAG KPLT.
2	000STA02319	OELBEHAELTER SCHWLT.	9	000STA11154	DICHTUNG
3	000STA11580TG	HEBEL KPLT.	10	000JL21150-CE-24V	BLOCK KPLT.
4	992658	MOTOR 3KW	11	000STA21912	OELBEHAELTERDECKEL
5	980340	PUMPE 2.7CCM	12	232HL01029	AUFNAHMEBLECH
6	980012	FILTER	13	230HLNT01954	HYDRAULIKROHR
7	982186	OELPEILSTAB	14	000STA01540	P-ROHR
1	000STA01500	HOOD ASSY.	8	000STA01571	SWITCH STOP ASSY.
2	000STA02319	OIL CONTAINER WELDED PART	9	000STA11154	SEAL
3	000STA11580TG	LEVER ASSY.	10	000JL21150-CE-24V	BLOCK ASSY.
4	992658	MOTOR 3KW	11	000STA21912	OIL CONTAINER COVER
5	980340	PUMP 2.7CCM	12	232HL01029	RECEIVING PANEL
6	980012	FILTER	13	230HLNT01954	HYDRAULIC PIPE
7	982186	OIL DIPSTICK	14	000STA01540	P-PIPE
1	000STA01500	CAPOT COMPLET	9	000STA11154	JOINT
2	000STA02319	RÉSERVOIR D'HUILE SOUDÉ	10	000JL21150-CE-24V	BLOC COMPLET
3	000STA11580TG	LEVIER COMPLET	11	000STA21912	COUVERCLE DU RÉSERVOIR D'HUILE
4	992658	MOTEUR 3KW	12	232HL01029	TÔLE D'APPUI
5	980340	POMPE 2.7CCM	13	230HLNT01954	TUBE HYDRAULIQUE
6	980012	FILTRE	14	000STA01540	TUBE P
7	982186	JAUGE D'HUILE			
8	000STA01571	BUTÉE DE CONTACTEUR COMPLET			
1	000STA01500	TAPA COMPL.	8	000STA01571	TOPE DE INTERRUPTOR COMPL.
2	000STA02319	RECIPIENTE DE ACEITE SOLD.	9	000STA11154	JUNTA
3	000STA11580TG	PALANCA COMPL.	10	000JL21150-CE-24V	BLOQUE COMPL.
4	992658	MOTOR 3KW	11	000STA21912	TAPA DEL DEPÓSITO DE ACEITE
5	980340	BOMBA 2.7CCM	12	232HL01029	CHAPA DE ALOJAMIENTO
6	980012	FILTRO	13	230HLNT01954	TUBO HIDRÁULICO
7	982186	VARILLA DE ACEITE	14	000STA01540	TUBO P
1	000STA01500	CALOTTA COMPLETA	8	000STA01571	FINECORSIA INTERRUPTORE CPL.
2	000STA02319	RECIPIENTE OLIO PEZZO A SALDARE	9	000STA11154	TENUTA
3	000STA11580TG	LEVA COMPLETA	10	000JL21150-CE-24V	BLOCCO CPL.
4	992658	MOTORE 3KW	11	000STA21912	COPERCHIO RECIPIENTE OLIO
5	980340	POMPA 2.7CCM	12	232HL01029	LAMIERA DI ALLOGGIAMENTO
6	980012	FILTRO	13	230HLNT01954	TUBO IDRAULICO
7	982186	ASTA DI LIVELLO OLIO	14	000STA01540	TUBO P

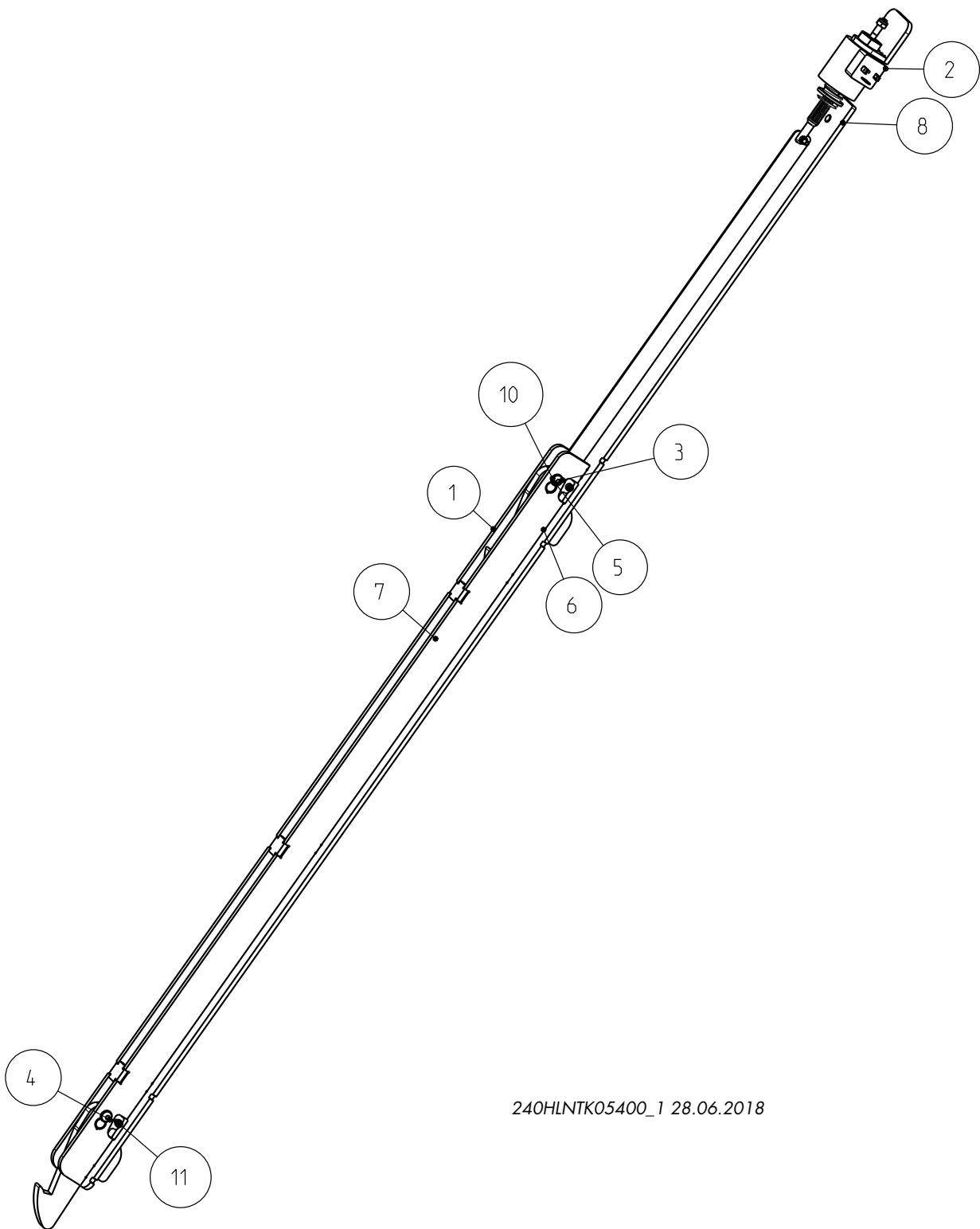
**Klinkenhalter kplt. Geg. | Opposite side latch holder | Support à crans commande côté opposé |
Soporte de pestillo lado opuesto | Portaperno lato opposto**



240HLNTHK05500_1 28.06.2018

1	240HLNTK05503	KLINKENHALTER SCHWT. GEG.	6	230NT05422	KLINKE
2	00MNG603160	MAGNET	7	240HLNTK05425	KLINKENSCHIEBER
3	9985-M4	SECHSKANTMUTTER	8	9SEM08X012ZN	LINSENFLANSCHSCHRAUBE
4	9912-M4X20	ZYLINDERSCHRAUBE	9	97380M06X006ZN	LINSENSCHRAUBE
5	230NT05426	BOLZEN	10	9988D012X018X1PS	PASSSCHEIBE
			11	9125_6_4ZN	SCHEIBE
1	240HLNTK05503	OPPOSITE SIDE LATCH HOLDER	7	240HLNTK05425	LATCH PUSHER
2	00MNG603160	MAGNET	8	9SEM08X012ZN	FLANGED BUTTON HEAD SCREW
3	9985-M4	HEXAGONAL NUT	9	97380M06X006ZN	FILLISTER HEAD SCREW
4	9912-M4X20	CYLINDER SCREW	10	9988D012X018X1PS	SHIM RING
5	230NT05426	BOLT	11	9125_6_4ZN	WASHER
6	230NT05422	LATCH			
1	240HLNTK05503	SUPPORT À CRANS COMMANDE CÔTÉ OPPOSÉ	6	230NT05422	CRAN
2	00MNG603160	AIMANT	7	240HLNTK05425	POUSSOIR À CRANS
3	9985-M4	ECROU HEXAGONAL	8	9SEM08X012ZN	VIS À BRIDE À TÊTE BOMBÉE
4	9912-M4X20	VIS À TÊTE CYLINDRIQUE	9	97380M06X006ZN	VIS À TÊTE BOMBÉE
5	230NT05426	BOULON	10	9988D012X018X1PS	RONDELLE D'AJUSTAGE
			11	9125_6_4ZN	RONDELLE
1	240HLNTK05503	SOPORTE DE PESTILLO LADO OPUESTO	7	240HLNTK05425	SOPORTE DE PESTILLO
2	00MNG603160	IMÁN	8	9SEM08X012ZN	TORNILLO LENTICULAR PARA BRIDAS
3	9985-M4	TUERCA HEXAGONAL	9	97380M06X006ZN	TORNILLO ALOMADO
4	9912-M4X20	TORNILLO CILÍNDRICO	10	9988D012X018X1PS	ARANDELA DE AJUSTE
5	230NT05426	PERNO	11	9125_6_4ZN	ARANDELA
6	230NT05422	PESTILLO			
1	240HLNTK05503	PORTAPERNO LATO OPPOSTO	7	240HLNTK05425	SPINTORE PERNO
2	00MNG603160	CALAMITA	8	9SEM08X012ZN	VITE FLANGIATA CON TESTA A CALOTTA
3	9985-M4	DADO ESAGONALE	9	97380M06X006ZN	VITE A GOCCIA DI SEGO
4	9912-M4X20	VITE A TESTA CILINDRICA	10	9988D012X018X1PS	RONDELLA
5	230NT05426	BULLONE	11	9125_6_4ZN	DISCO
6	230NT05422	PERNO			

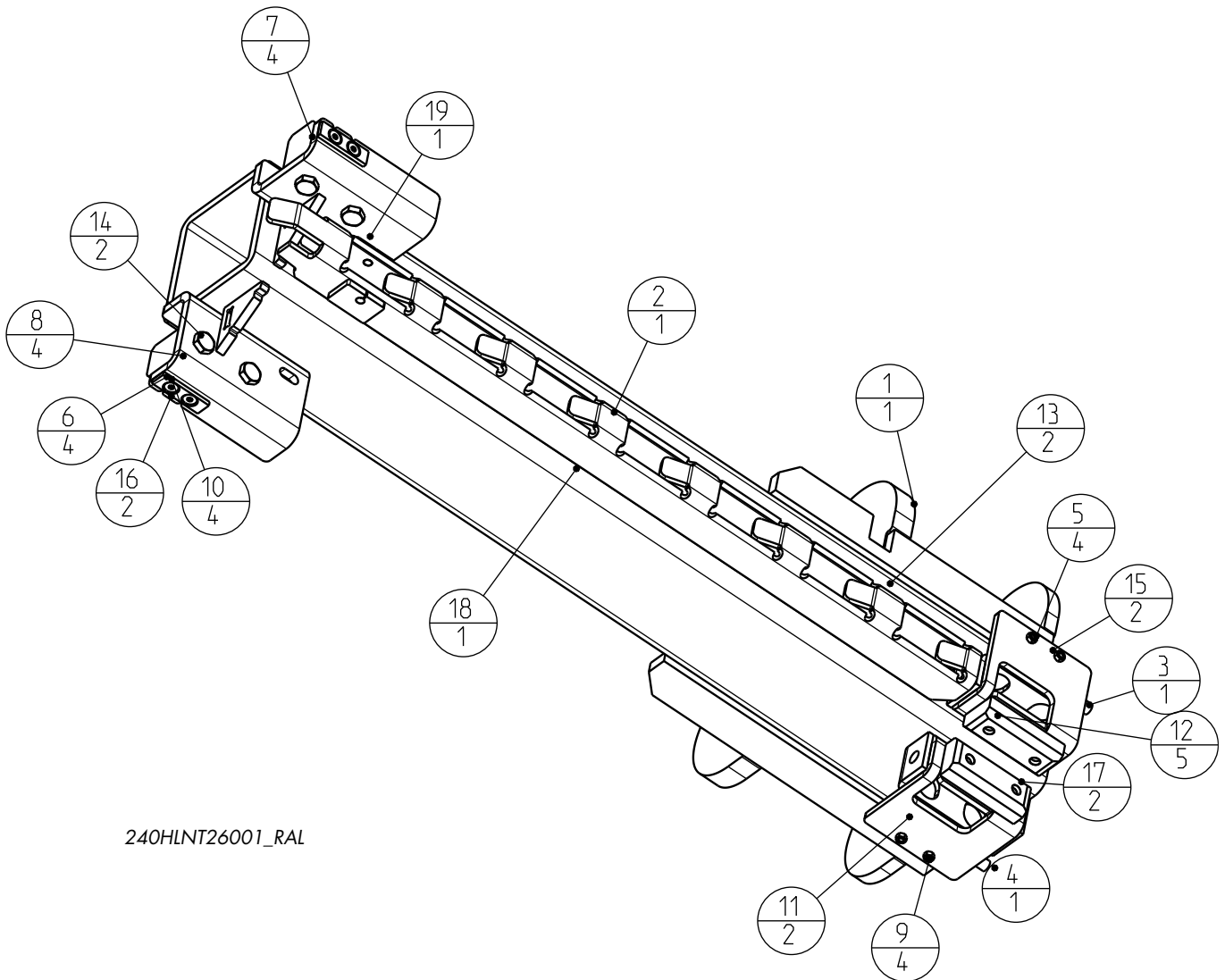
**Klinkenhalter Bedienseite | Operating side latch holder | Support à crans côté commande | So-
porte de pestillo lado operación | Portaperno lato operatore**



240HLNTK05400_1 28.06.2018

1	240HLNTK05403	KLINKENHALTER SCHWT. BED.	6	230NT05422	KLINKE
2	00MNG603160	MAGNET NG6	7	240HLNTK05425	KLINKENSCHIEBER
3	9125M06ZN	SCHEIBE	8	9SEM08X012ZN	LINSENFLANSCHSCHRAUBE
4	9985-M4	SECHSKANTMUTTER DIN985	9	97380M06X006ZN	LINSENSCHRAUBE
5	230NT05426	BOLZEN	10	9988D012X018X1PS	PASSSCHEIBE
			11	9912M4X20ZN	ZYLINDERSCHRAUBE
1	240HLNTK05403	OPERATING SIDE LATCH HOLDER	7	240HLNTK05425	LATCH PUSHER
2	00MNG603160	MAGNET NG6	8	9SEM08X012ZN	FLANGED BUTTON HEAD SCREW
3	9125M06ZN	WASHER	9	97380M06X006ZN	FILLISTER HEAD SCREW
4	9985-M4	HEXAGONAL NUT DIN985	10	9988D012X018X1PS	SHIM RING
5	230NT05426	BOLT	11	9912M4X20ZN	CYLINDER SCREW
6	230NT05422	LATCH			
1	240HLNTK05403	SUPPORT À CRANS CÔTÉ COMMANDE	6	230NT05422	CRAN
2	00MNG603160	AIMANT NG6	7	240HLNTK05425	POUSSOIR À CRANS
3	9125M06ZN	RONDELLE	8	9SEM08X012ZN	VIS À BRIDE À TÊTE BOMBÉE
4	9985-M4	ECROU HEXAGONAL DIN985	9	97380M06X006ZN	VIS À TÊTE BOMBÉE
5	230NT05426	AXE	10	9988D012X018X1PS	RONDELLE D'AJUSTAGE
			11	9912M4X20ZN	VIS À TÊTE CYLINDRIQUE
1	240HLNTK05403	SOPORTE DE PESTILLO LADO OPERACIÓN	7	240HLNTK05425	SOPORTE DE PESTILLO
2	00MNG603160	IMÁN NG6	8	9SEM08X012ZN	TORNILLO LENTICULAR PARA BRIDAS
3	9125M06ZN	ARANDELA	9	97380M06X006ZN	TORNILLO ALOMADO
4	9985-M4	TUERCA HEXAGONAL DIN985	10	9988D012X018X1PS	ARANDELA DE AJUSTE
5	230NT05426	PERNO	11	9912M4X20ZN	TORNILLO CILÍNDRICO
6	230NT05422	PESTILLO			
1	240HLNTK05403	PORTAPERNO LATO OPERATORE	7	240HLNTK05425	SPINTORE PERNO
2	00MNG603160	CALAMITA NG6	8	9SEM08X012ZN	VITE FLANGIATA CON TESTA A CALOTTA
3	9125M06ZN	DISCO	9	97380M06X006ZN	VITE AGOCCIADISEGO
4	9985-M4	DADO ESAGONALE DIN985	10	9988D012X018X1PS	RONDELLA
5	230NT05426	BULLONE	11	9912M4X20ZN	VITE A TESTA CILINDRICA
6	230NT05422	PERNO			

Hubschl. Bed. kpl. | Lift rails operator side complete | Chariot de levage côté opérateur complet | Carro elevador lado de mando completo | Slitte di sollevamento lato operatore completo

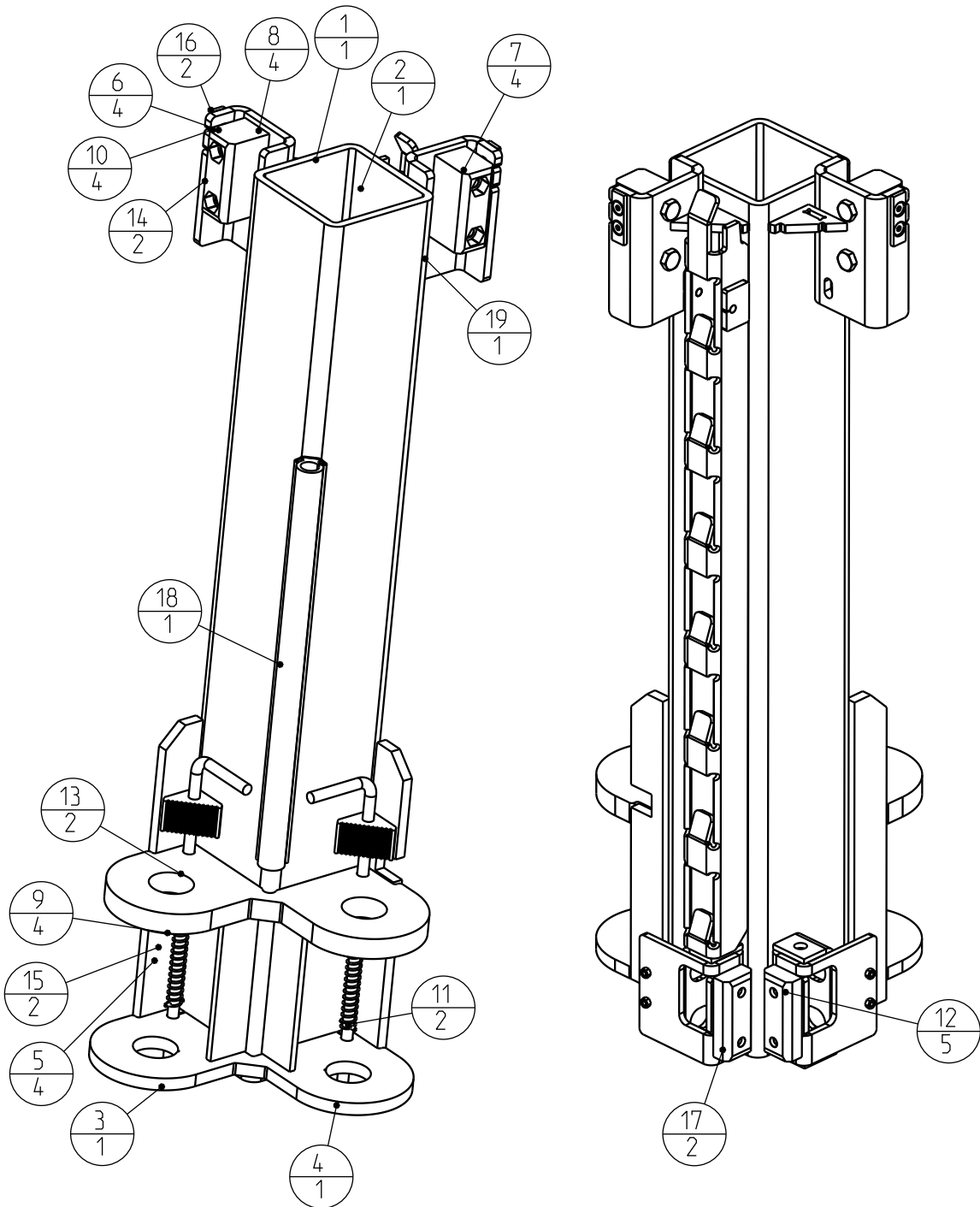


240HLNT26001_RAL

1	240HLNT26003 HUBSCHLITTEN SCHWT. BED.	15	225SL06036	GLEITSTUECK
3	245SPL28095-ET ZIEHSTANGE	16	225SL06038	GLEITSTUECK
4	245SPL28096-ET ZIEHSTANGE	17	240HLNT06035-ET	GLEITSTUECK
14	225SL06033	18	225SL06103S1	GUMMI-PROFIL 400MM (970194)

1	240HLNT26003 LIFT RAILS WELDED PARTS OPERATOR SIDE	15	225SL06036	SLIDING PIECE
		16	225SL06038	SLIDING PIECE
3	245SPL28095-ET DRAWBAR WELDED PART	17	240HLNT06035-ET	SLIDING PIECE
4	245SPL28096-ET DRAWBAR WELDED PART	18	225SL06103S1	RUBBER PROFILE 400MM (970194)
14	225SL06033 SLIDING PIECE			
1	240HLNT26003 CHARIOT DE LEVAGE ÉLÉMENT À SOUDER CÔTÉ OPÉRATEUR	14	225SL06033	ÉLÉMENT COULISSANT
		15	225SL06036	ÉLÉMENT COULISSANT
3	245SPL28095-ET BARRE DE TRACTION ÉLÉMENT À SOUDER	16	225SL06038	ÉLÉMENT COULISSANT
		17	240HLNT06035-ET	ÉLÉMENT COULISSANT
4	245SPL28096-ET BARRE DE TRACTION ÉLÉMENT À SOUDER	18	225SL06103S1	PROFILÉ EN CAOUTCHOUC 400MM (970194)
1	240HLNT26003 CARRO ELEVADOR PIEZA SOLDADA LADO DE MANDO	14	225SL06033	PIEZA DE DESLIZAMIENTO
		15	225SL06036	PIEZA DE DESLIZAMIENTO
3	245SPL28095-ET VARILLA DE TRACCIÓN PIEZA SOLDADA	16	225SL06038	PIEZA DE DESLIZAMIENTO
		17	240HLNT06035-ET	PIEZA DE DESLIZAMIENTO
4	245SPL28096-ET VARILLA DE TRACCIÓN PIEZA SOLDADA	18	225SL06103S1	PERFIL DE GOMA 400MM (970194)
1	240HLNT26003 SLITTE DI SOLLEVAMENTO PEZZO A SILDARE LATO OPERATORE	15	225SL06036	PATTINO
		16	225SL06038	PATTINO
3	245SPL28095-ET TIRANTE PEZZO A SILDARE	17	240HLNT06035-ET	PATTINO
4	245SPL28096-ET TIRANTE PEZZO A SILDARE	18	225SL06103S1	PROFILATO IN GOMMA 400MM (970194)
14	225SL06033 PATTINO			

Hubschl. Gegens. kompl. | Lift rails opposite side complete | Chariot de levage côté opposé complet | Carro elevador lado opuesto completo | Slitte di sollevamento lato opposto completo

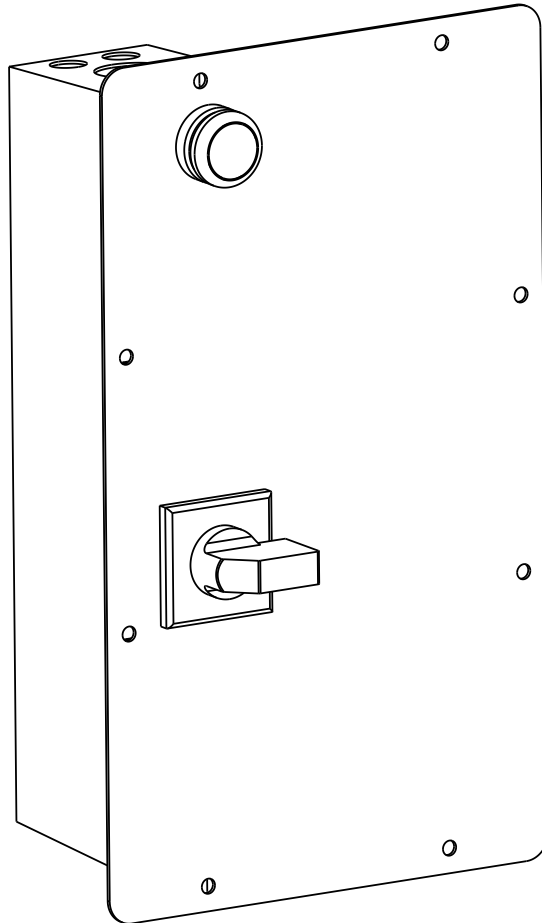


240HLNT26051_RAL

1	240HLNT26053 HUBSCHL. SCHWT. GEG.	15	225SL06036	GLEITSTUECK
3	245SPL28095-ET ZIEHSTANGE KPL.	16	225SL06038	GLEITSTUECK
4	245SPL28096-ET ZIEHSTANGE KPL.	17	240HLNT06035-ET	GLEITSTUECK
14	225SL06033	18	225SL06103S1	GUMMI-PROFIL 400MM (970194)

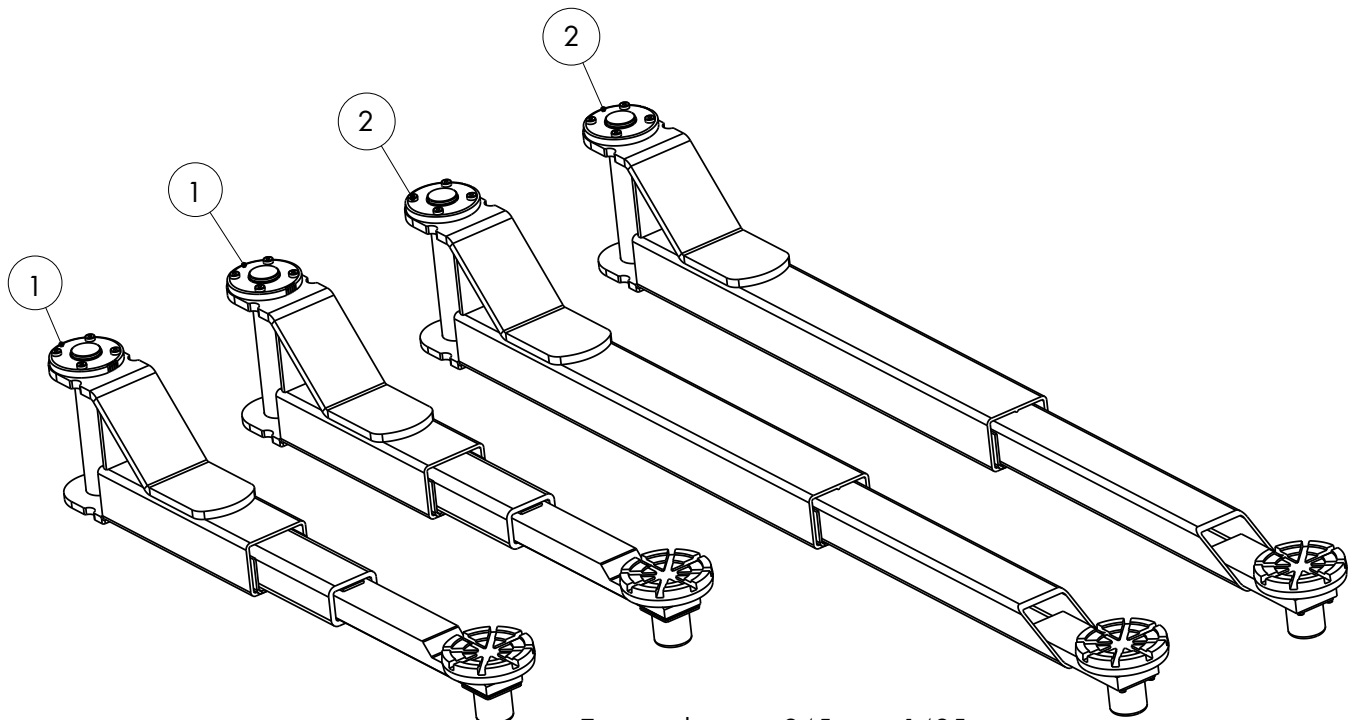
1	240HLNT26053	LIFT RAILS WELDED PARTS OPPOSITE PARTS	15	225SL06036	SLIDING PIECE
			16	225SL06038	SLIDING PIECE
3	245SPL28095-ET	DRAWBAR WELDED PART	17	240HLNT06035-ET	SLIDING PIECE
4	245SPL28096-ET	DRAWBAR WELDED PART	18	225SL06103S1	RUBBER PROFILE 400MM (970194)
14	225SL06033	SLIDING PIECE			
1	240HLNT26053	CHARIOT DE LEVAGE ÉLÉMENT À SOUDER CÔTÉ OPPOSÉ	14	225SL06033	ÉLÉMENT COULISSANT
			15	225SL06036	ÉLÉMENT COULISSANT
3	245SPL28095-ET	BARRE DE TRACTION ÉLÉMENT À SOUDER	16	225SL06038	ÉLÉMENT COULISSANT
			17	240HLNT06035-ET	ÉLÉMENT COULISSANT
4	245SPL28096-ET	BARRE DE TRACTION ÉLÉMENT À SOUDER	18	225SL06103S1	PROFILÉ EN CAOUTCHOUC 400MM (970194)
1	240HLNT26053	CARRO ELEVADOR PIEZA SOLDADA LADO OPUESTO	14	225SL06033	PIEZA DE DESLIZAMIENTO
			15	225SL06036	PIEZA DE DESLIZAMIENTO
3	245SPL28095-ET	VARILLA DE TRACCIÓN PIEZA SOLDADA	16	225SL06038	PIEZA DE DESLIZAMIENTO
			17	240HLNT06035-ET	PIEZA DE DESLIZAMIENTO
4	245SPL28096-ET	VARILLA DE TRACCIÓN PIEZA SOLDADA	18	225SL06103S1	PERFIL DE GOMA 400MM (970194)
1	240HLNT26053	SLITTE DI SOLLEVAMENTO PEZZO A SILDARE LATO OPPOSTO	15	225SL06036	PATTINO
			16	225SL06038	PATTINO
3	245SPL28095-ET	TIRANTE PEZZO A SILDARE	17	240HLNT06035-ET	PATTINO
4	245SPL28096-ET	TIRANTE PEZZO A SILDARE	18	225SL06103S1	PROFILATO IN GOMMA 400MM (970194)
14	225SL06033	PATTINO			

**Universalsteuerung mit Platine | Universal control with circuit board |
Commande universelle avec carte électronique | Control universal con placa de circuito |
Controllo universale con scheda a circuito stampato**



000STA03600_1
29.05.2018

Tragarmsatz 230 SL DT. 230 HLNT DT

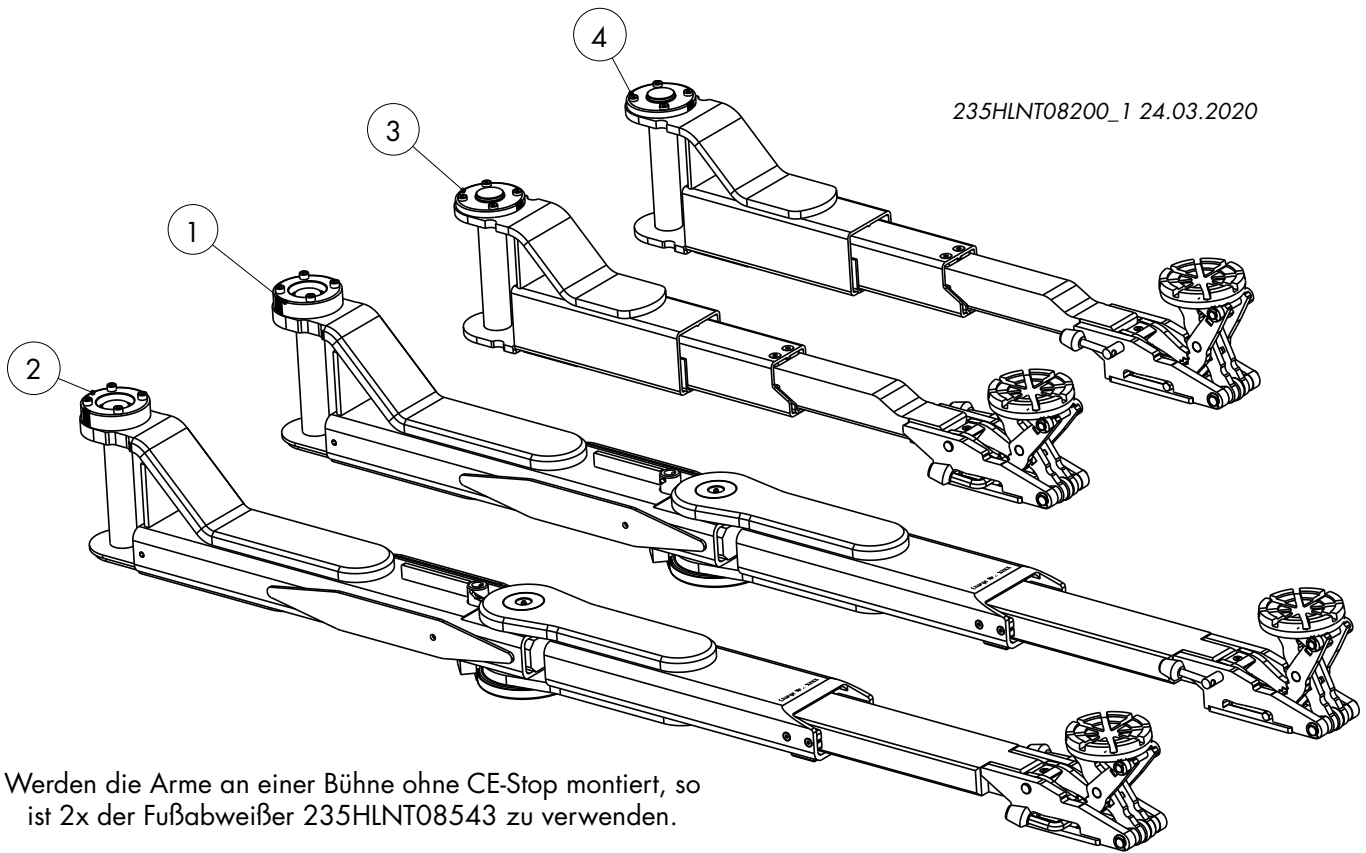


Tragarm lang: 945 mm – 1495 mm
 Tragarm kurz: 480 mm – 870 mm

230SL18400_1 22.09.2021

1	232SL08410	MB-ARM KURZ	2	225SL28001	TRAGARM LANG KPL.
1	232SL08410	MB-ARM SHORT	2	225SL28001	LIFTING ARM LONG COMPL.

Otto-Arme



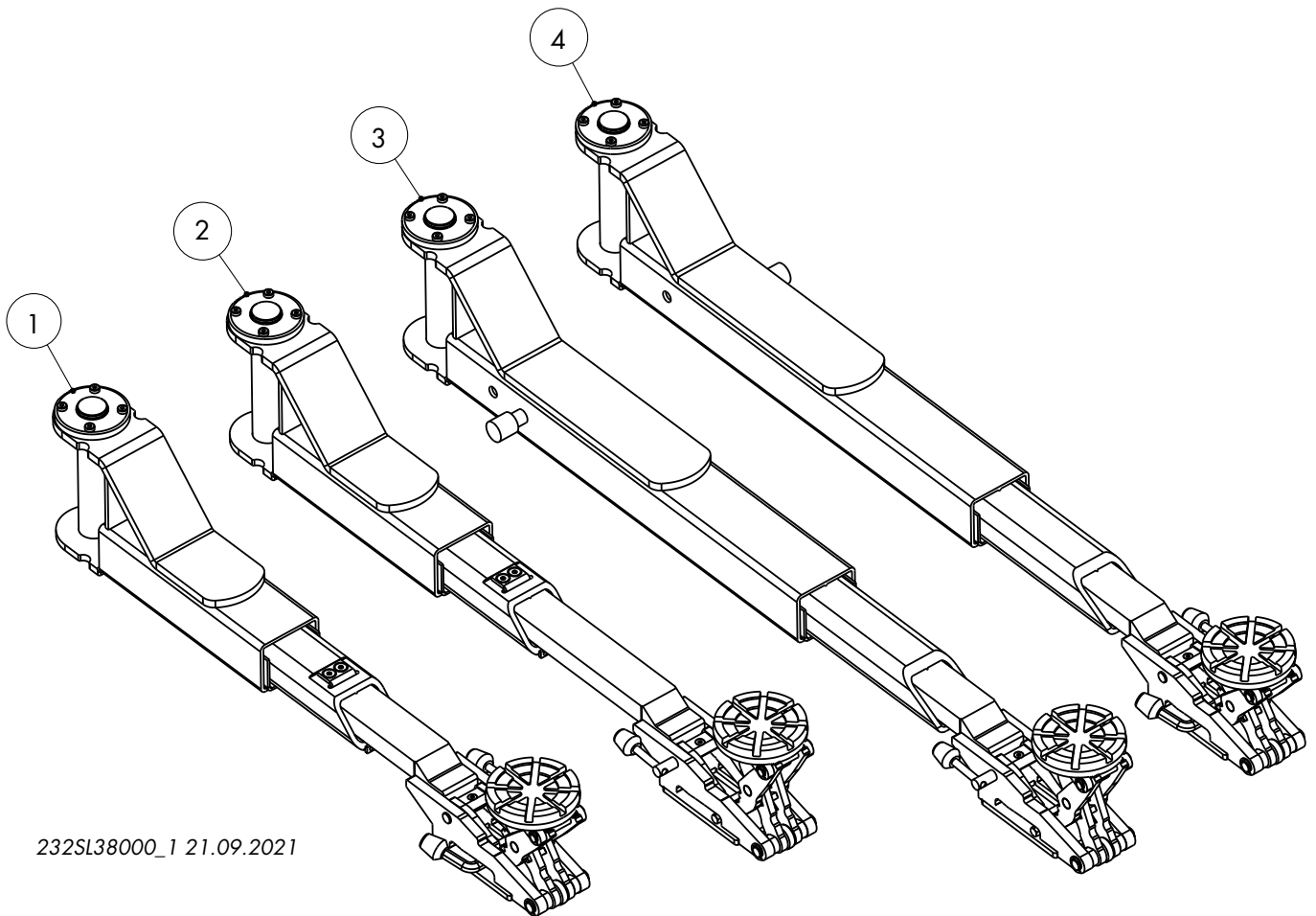
235HLNT08200_1 24.03.2020

Werden die Arme an einer Bühne ohne CE-Stop montiert, so ist 2x der Fußabweißer 235HLNT08543 zu verwenden.

If the arms are mounted on a stage without CE-Stop, use 2x of the 235HLNT08543 foot sweep.

1	235HLNT08001 DG-MM-TRAGARM BED. (FLACHE AUSFÜHRUNG)	3	235SL08051	TRAGARM KURZ BEDIENSEITE
2	235HLNT08002 DG-MM-TRAGARM GEG. (FLACHE AUSFÜHRUNG)	4	235SL08052	TRAGARM KURZ GEGENSEITE
1	235HLNT08001 DG-MM-LIFTING ARM OPERATOR SIDE (FLAT DESIGN)	3	235SL08051	LIFTING ARM SHORT OPERATOR SIDE
2	235HLNT08002 DG-MM-LIFTING ARM OPPOSITE SIDE (FLAT DESIGN)	4	235SL08052	LIFTING ARM SHORT OPPOSITE SIDE

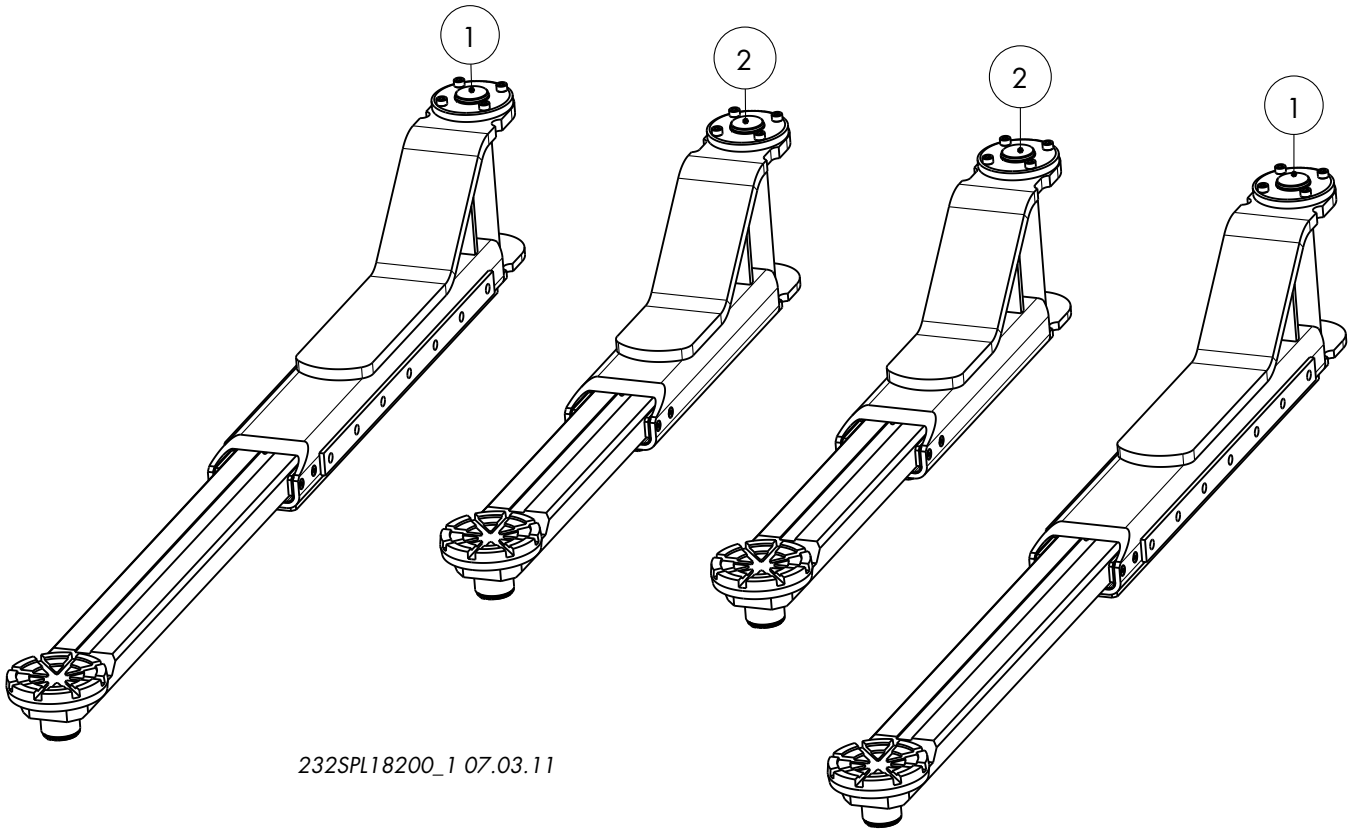
Tragarmsatz kpl.



232SL38000_1 21.09.2021

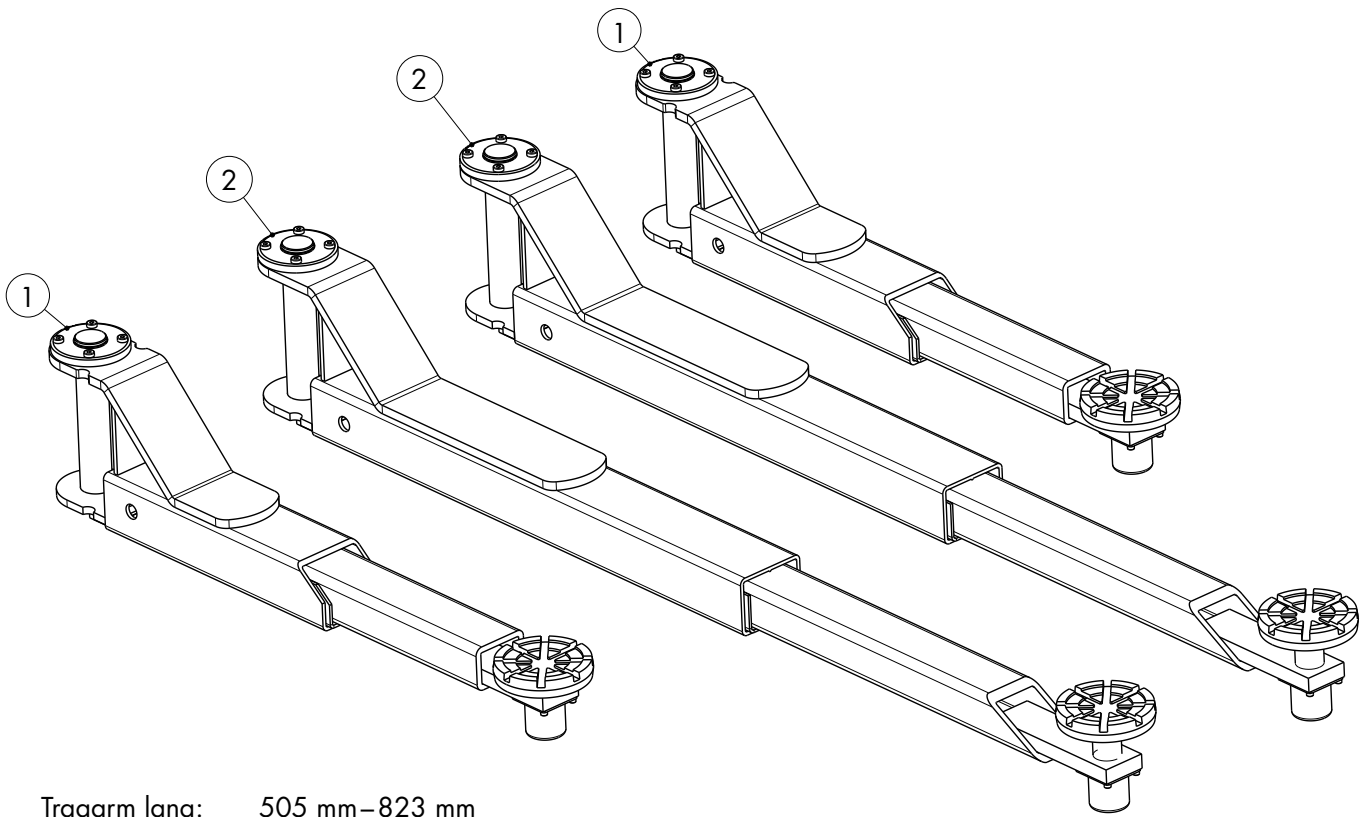
1	232SL28031	TRAGARM MM KURZ BED.	3	232SL38001	TRAGARM MM LANG
2	232SL28032	TRAGARM MM KURZ GEG.	4	232SL38002	TRAGARM MM LANG
					GEG. KOMPL.
1	232SL28031	LIFTING ARM MM SHORT	3	232SL38001	LIFTING ARM MM LONG
		MASTER SIDE			COMPLETE MASTER SIDE
2	232SL28032	LIFTING ARM MM SHORT	4	232SL38002	LIFTING ARM MM LONG
		SLAVE SIDE			COMPLETE SLAVE SIDE

Tragarmsatz Lamborghini



1	232SPL18201	LAMBORGHINI-ARM LANG	2	232SPL18220	LAMBORGHINI-ARM KURZ
1	232SPL18201	LAMBORGHINI-ARM LONG	2	232SPL18220	LAMBORGHINI-ARM SHORT

Tragarme BMW kompl.

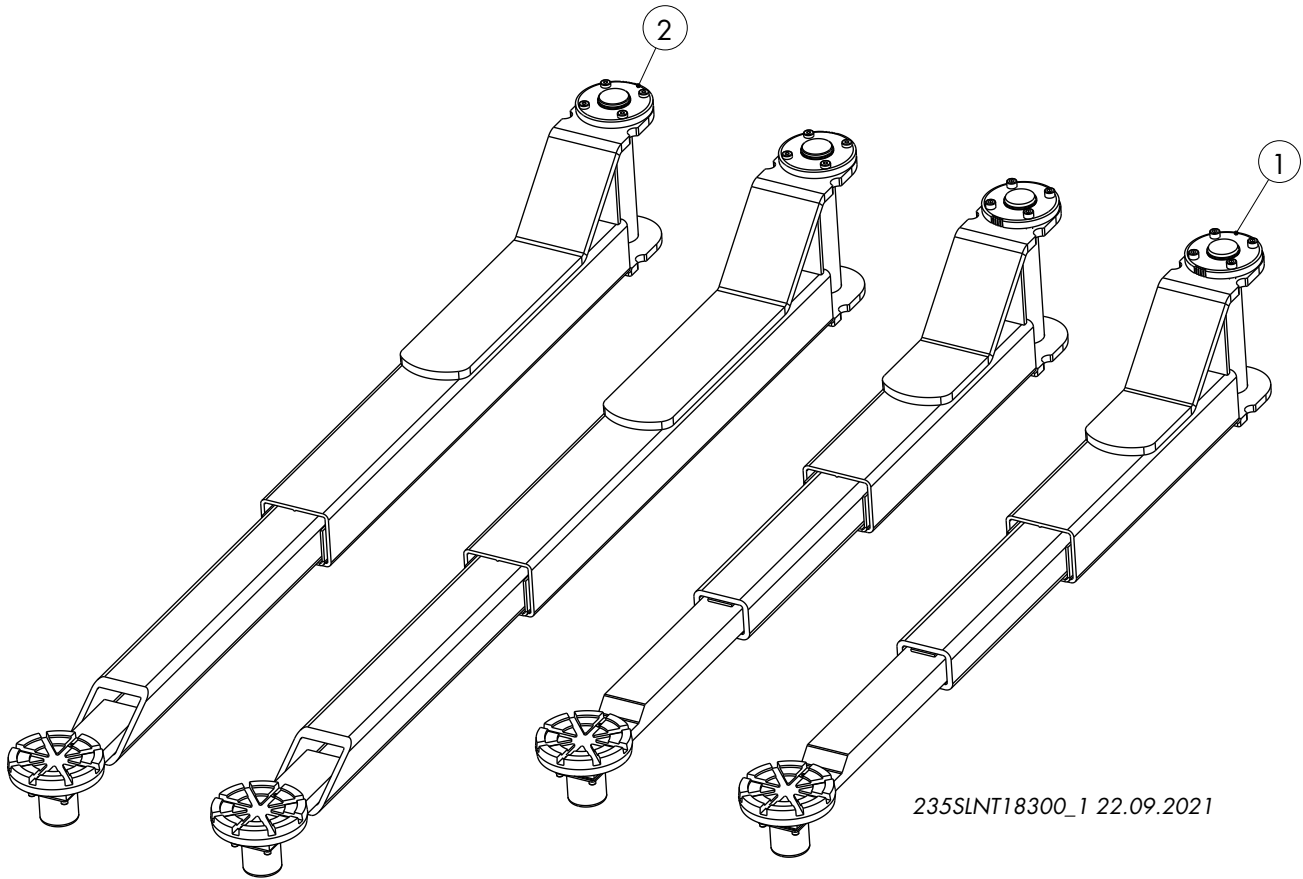


Tragarm lang: 505 mm–823 mm
 Tragarm kurz: 945 mm–1493 mm

235SLNT18100_1 22.09.2021

1	235SLNT08138 TRAGARM KURZ KPL. (BMW)	2	235SLNT18101 TRAGARM LANG KOMPL. (BMW)
1	235SLNT08138 LIFTING ARM SHORT COMPLETE (BMW)	2	235SLNT18101 LIFTING ARM LONG COMPLETE (BMW)

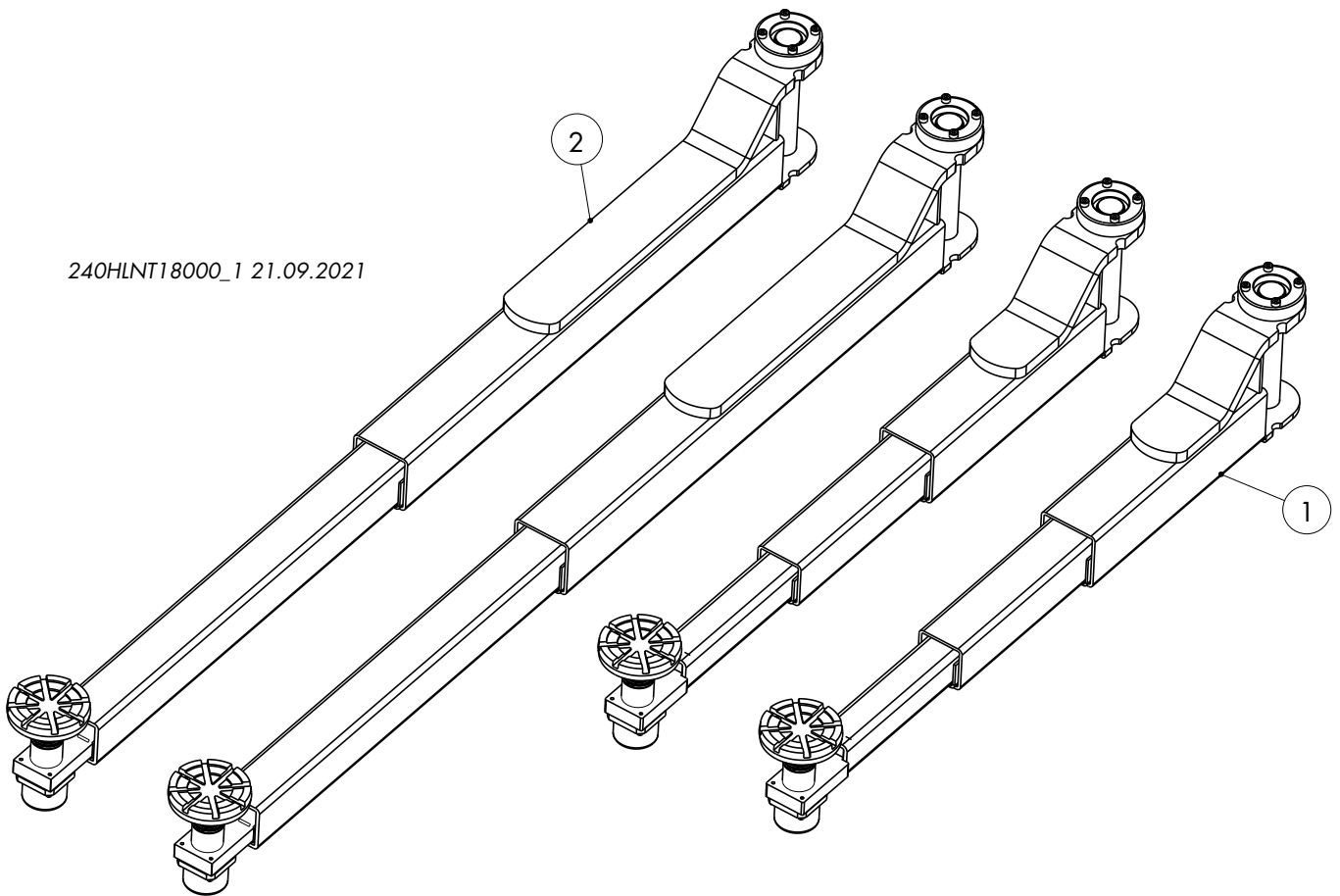
Tragarme kompl.



1	232SL08210	T4-ARM KURZ	2	235SLNT08001	TRAGARM LANG KOMPL.
1	232SL08210	T4-ARM SHORT	2	235SLNT38001	LIFTING ARM LONG COMPLETE

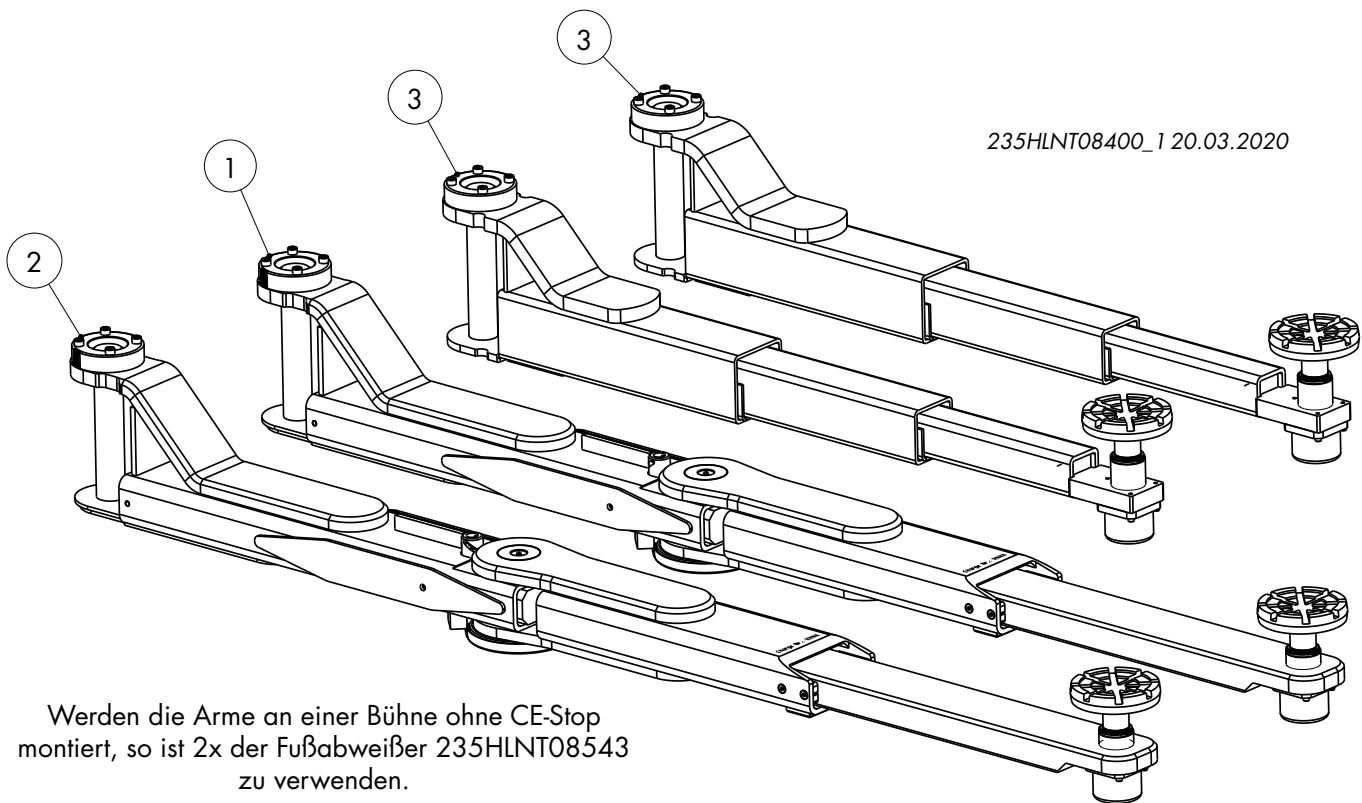
Tragarmsatz kpl.

240HLNT18000_1 21.09.2021



1	232NSTL28038 T4-ARM KURZ KPL.	2	240SPL48001 TRAGARM LANG BED. KPL.
1	232NSTL28038 T4-ARM SHORT COMPLETE	2	240SPL48001 LIFTING ARM LONG MASTER SIDE COMPLETE

Tragarme kompl.



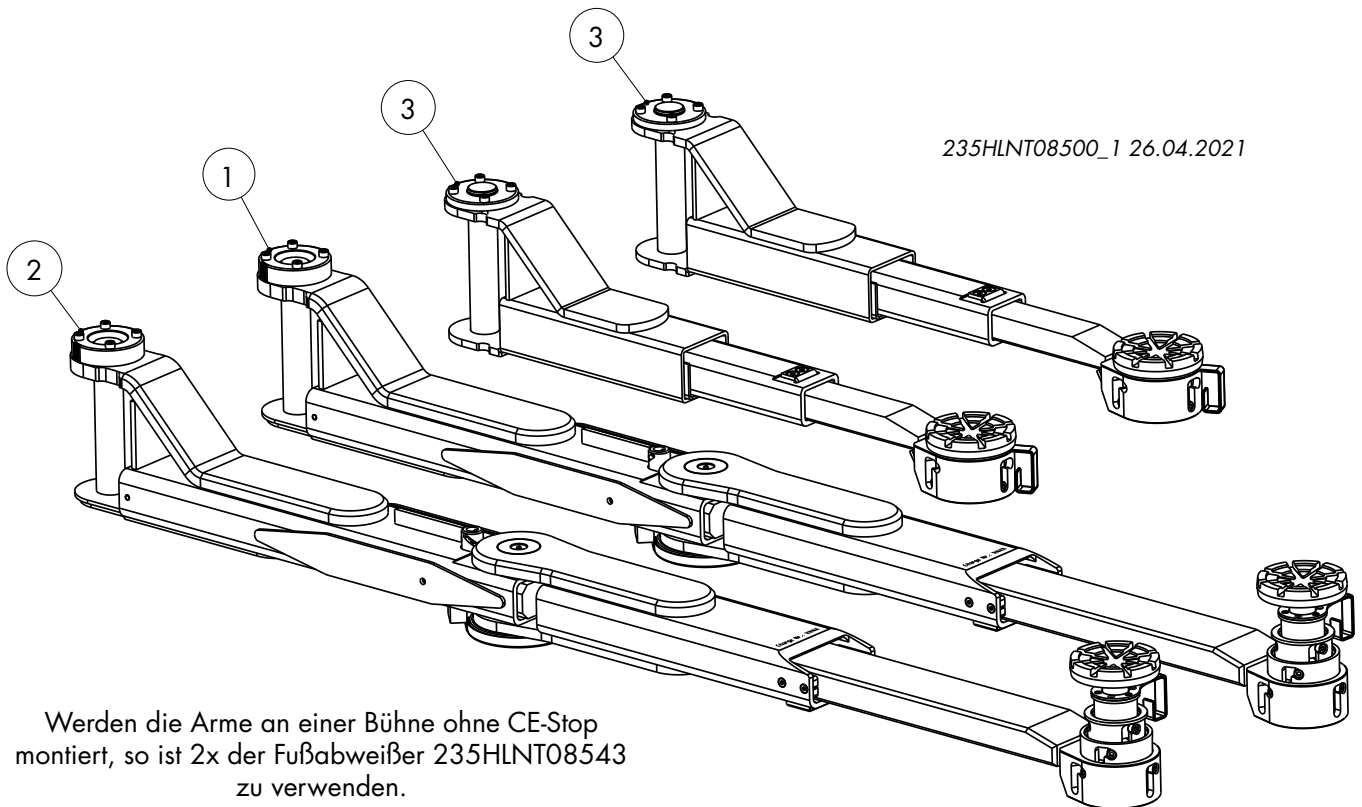
235HLNT08400_1 20.03.2020

Werden die Arme an einer Bühne ohne CE-Stop montiert, so ist 2x der Fußabweißer 235HLNT08543 zu verwenden.

If the arms are mounted on a stage without CE-Stop, use 2x of the 235HLNT08543 foot sweep.

1	235HLNT08006 DG-TRAGARM BED. (FLACHE AUSFÜHRUNG. DOPPELTELESKOPTRAGTELLER)	2	235HLNT08007 DG-TRAGARM GEG (FLACHE AUSFÜHRUNG. DOPPELTELESKOPTRAGTELLER)
		3	232NSTL28038 T4-ARM KURZ KPL.
1	235HLNT08006 DG-ARM OPERATOR SIDE (FLAT DESIGN. DOUBLE TELESCOPIC SUPPORT PLATE)	2	235HLNT08007 DG-ARM OPPOSITE SIDE (FLAT DESIGN. DOUBLE TELESCOPIC SUPPORT PLATE)
		3	232NSTL28038 T4-ARM SHORT COMPL.

Tragarme kompl.



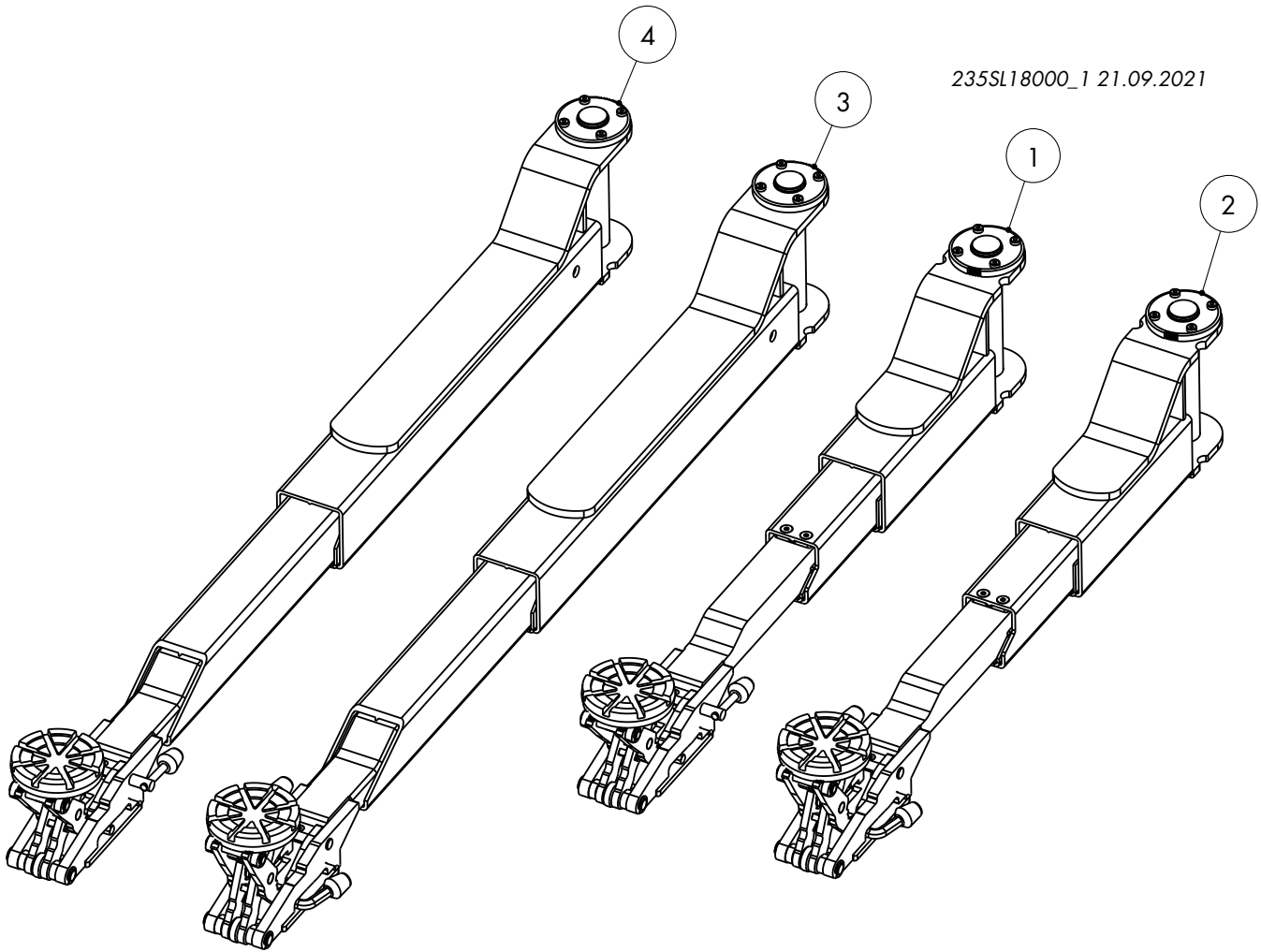
Werden die Arme an einer Bühne ohne CE-Stop montiert, so ist 2x der Fußabweißer 235HLNT08543 zu verwenden.

If the arms are mounted on a stage without CE-Stop, use 2x of the 235HLNT08543 foot sweep.

1	235HLNT08014 OTTO VT-ARM BED. KPL.	3	235SL38990 OTTO VT-ARM KURZ
2	235HLNT08012 OTTO VT-ARM GEG. KPL.		
1	235HLNT08014 OTTO VT-ARM OPERATOR SIDE	3	235SL38990 OTTO VT-ARM SHORT
2	235HLNT08012 OTTO VT-ARM OPPOSITE SIDE		

Tragarme kompl.

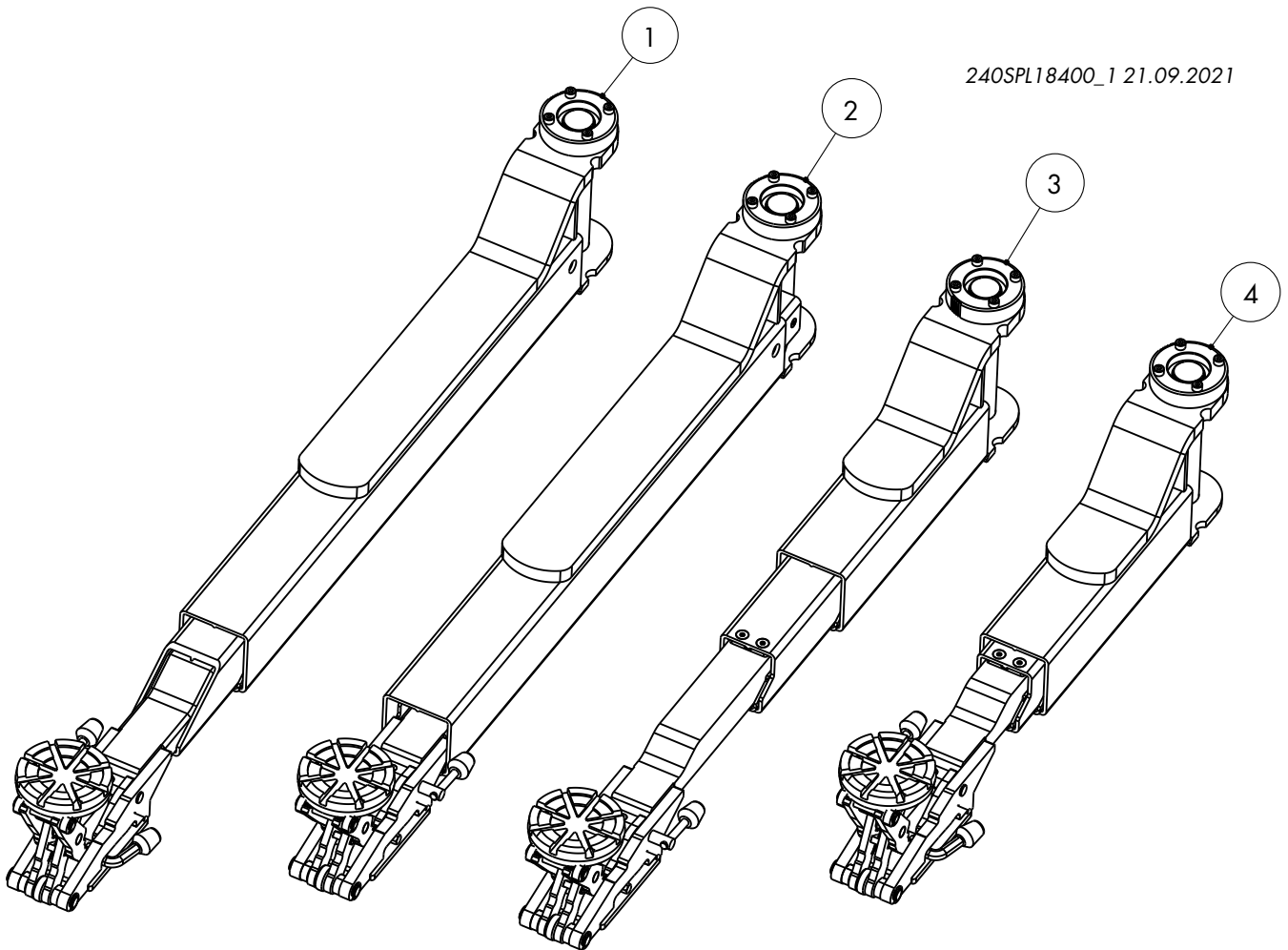
235SL18000_1 21.09.2021



1	235SL08051	TRAGARM KURZ BEDIENSEITE	3	235SL18002	TRAGARM LANG BED. KPL.
2	235SL08052	TRAGARM KURZ GEGENSEITE	4	235SL18001	TRAGARM LANG GEG. KPL.
1	235SL08051	ARM SHORT OPERATOR SIDE	4	235SL18001	ARM LONG
2	235SL08052	ARM SHORT OPPOSITE SIDE			OPPOSITE SIDE COMPL.
3	235SL18002	ARM LONG			
		OPERATOR SIDE COMPL.			

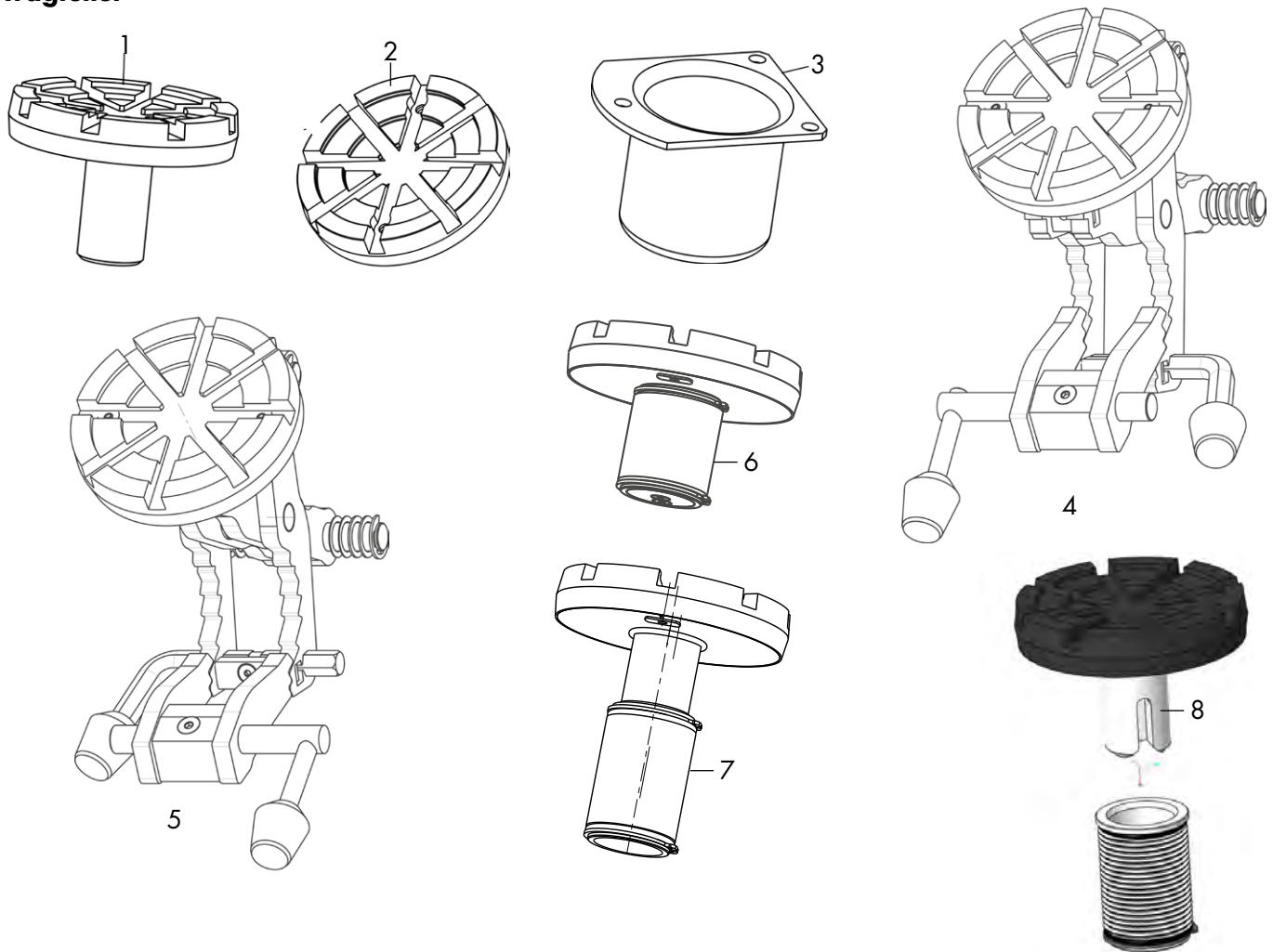
Tragarme kompl.

240SPL18400_1 21.09.2021



1	240SPL18402	TRAGARM LANG BED. KPL.	3	240SPL08432	TRAGARM MM KURZ BED.
2	240SPL18401	TRAGARM LANG GEG. KPL.	4	350SPL08431	TRAGARM MM KURZ GEG.
1	240SPL18402	ARM LONG OPERATOR SIDE KPL.	3	240SPL08432	ARM MM SHORT OPERATOR SIDE
2	240SPL18401	ARM LONG OPPOSITE SIDE KPL.	4	350SPL08431	ARM MM SHORT OPPOSITE SIDE

Tragteller



#	BEZ. (DE)	NAME (EN)	HF 3S 3000/3500	HF 3S 4000
1	TRAGTELLER KPL.	LIFTING PAD COMPLETE	225SL08073	232SEL28217 (DOPPELTELESKOP- TRAGTELLER)
2	ELASTOMERAUFLAGE	ELASTOMER PAD	901103031	
3	KOPFSCHUTZ	HEAD PROTECTOR	225SL08227	232SEL28180
4	MINIMAX RECHTS KPL.	MINIMAX RIGHT CPL.	232SLF08801	
5	MINIMAX LINKS KPL.	MINIMAX LEFT CPL.	232SLF08802	
6	TELESKOPTRAGTELLER SC	LIFTING PADS (ADJUSTABLE)	232SPL18217	
7	TELESKOPTRAGTELLER UNI	LIFTING PADS (ADJUSTABLE)	232SEL28217	
8	STECKBARER TELLER	PLUGGABLE PADS	245SPL08780	

Händleradresse/Telefon:

Dealer address/phone:

Adresse de revendeur/téléphone:

Dirección/teléfono del distribuidor:

Indirizzo rivenditore/telefono:

Service Hotline Germany: 0800-5 288 911 | Service Hotline International: +49 180-5 288 911

OPI-POWER LIFT HF 3S 3000-4000_V4.2_DE-EN-FR-ES-IT_042024 - Teile-Nr: 0006255 (Artikelnummer: 975489)

Nussbaum

 facebook.com/nussbaumgroup

 youtube.com/nussbaumgroup

 Made
in
Germany