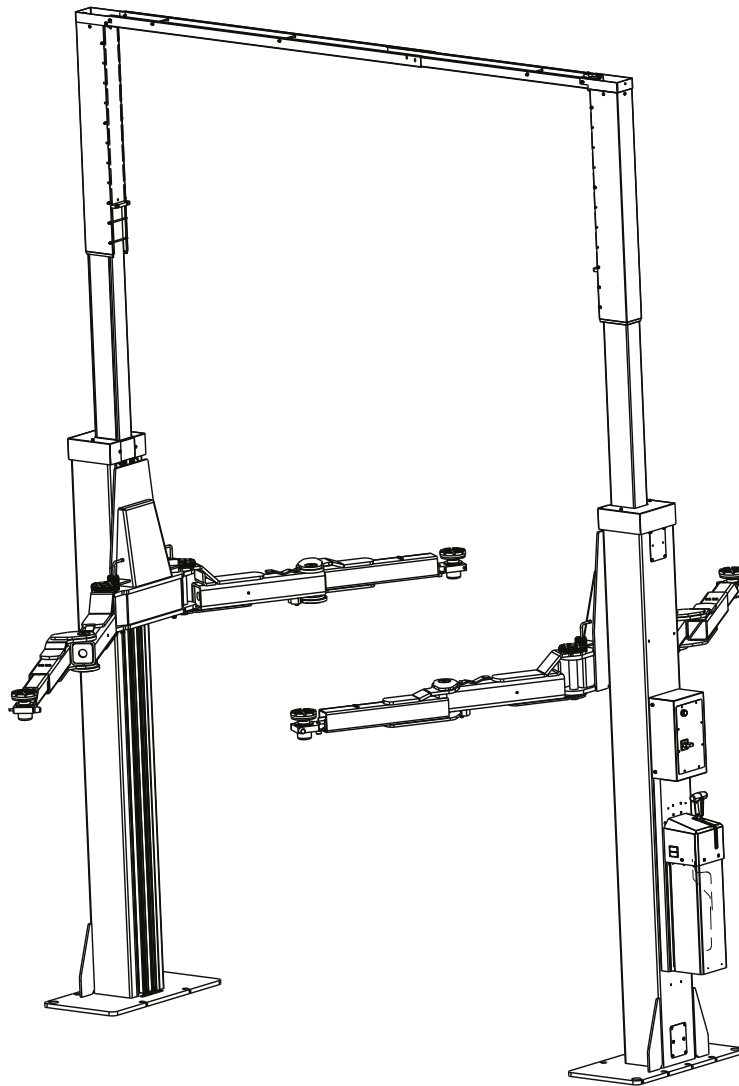


# POWER LIFT

**HF 3S 5000 | DG | UNIVERSAL**



## BETRIEBSANLEITUNG UND PRÜFBUCH

Operating manual and inspection book | Manuel d'exploitation et carnet de contrôle  
 Instrucciones de servicio y libro de inspección | Manuale operativo e registro di controllo

**Serien Nr. | Serial No. | N° d. serie:**



## DEUTSCH

Einleitung .....	7	5.1	Positionierung des Fahrzeugs.....	37
Aufstellungsprotokoll.....	9	5.2	Anheben des Fahrzeugs.....	37
Übergabeprotokoll .....	10	5.3	Gleichlaufregelung der Hebebühne.....	38
		5.4	Senken des Fahrzeugs .....	38
<b>1</b>	<b>Allgemeine Information.....</b>	<b>6</b>	<b>Verhalten im Störfall.....</b>	<b>38</b>
1.1	Aufstellung und Prüfung der Hebebühne .....	6.1	Notablass .....	39
1.2	Gefährdungshinweise.....	6.2	Auffahren auf ein Hindernis.....	40
<b>2</b>	<b>Stamtblatt der Anlage .....</b>	<b>7</b>	<b>Wartung und Pflege der Hebebühne .....</b>	<b>41</b>
2.1	Hersteller .....	7.1	Wartungsplan .....	42
2.2	Verwendungszweck .....	7.2	Reinigung und Pflege der Hebebühne.....	47
2.3	Änderungen an der Konstruktion.....	<b>8</b>	<b>Montage und Inbetriebnahme.....</b>	<b>47</b>
2.4	Wechsel des Aufstellungsortes .....	8.1	Aufstellungsrichtlinien .....	47
2.5	Konformitätserklärungen .....	8.2	Tragarmmontage.....	50
<b>3</b>	<b>Technische Information .....</b>	8.3	Tragarmjustage.....	50
3.1	Technische Daten .....	8.4	Klinke.....	50
3.2	Sicherheitseinrichtungen .....	8.5	Inbetriebnahme.....	53
3.3	Datenblatt .....	8.6	Wechsel des Aufstellungsortes .....	53
3.4	Blockfundamentplan .....	8.7	Auswahl der Dübel.....	54
3.5	Hydraulikplan.....	<b>9</b>	<b>Sicherheitsüberprüfung .....</b>	<b>55</b>
3.6	Hydraulik Anschlussplan .....	9.1	Einmalige Sicherheitsprüfung vor Inbetriebnahme ....	56
3.7	Elektroschaltplan.....	9.2	Regelmäßige Sicherheitsprüfung und Wartung.....	57
<b>4</b>	<b>Sicherheitsbestimmungen .....</b>	9.3	Außerordentliche Sicherheitsprüfung.....	67
<b>5</b>	<b>Bedienungsanleitung .....</b>			

## ENGLISH

Introduction .....	69	<b>5</b>	<b>Operating manual .....</b>	<b>85</b>
Set up protocol .....	70	5.1	Positioning the vehicle .....	86
Transfer protocol .....	71	5.2	Lifting the vehicle .....	86
		5.3	Lift synchronization.....	86
<b>1</b>	<b>General information .....</b>	5.4	Lowering the vehicle.....	86
1.1	Set up and test the system. ....	<b>6</b>	<b>Behaviour in cases of error.....</b>	<b>87</b>
1.2	Hazard information.....	6.1	Emergency discharge .....	88
<b>2</b>	<b>System master sheet .....</b>	6.2	Moving onto an obstacle .....	88
2.1	Manufacturer.....	<b>7</b>	<b>Maintenance and care of the system .....</b>	<b>89</b>
2.2	Purpose .....	7.1	System maintenance plan.....	90
2.3	Changes to the design / construction .....	7.2	Cleaning and care of the lift.....	95
2.4	Changing the assembly location .....	<b>8</b>	<b>Assembly and commissioning .....</b>	<b>95</b>
2.5	Declarations of conformity.....	8.1	Set up guidelines .....	95
<b>3</b>	<b>Technical information .....</b>	8.2	Lifting arm assembly.....	98
3.1	Technical data .....	8.3	Lifting arm alignment.....	98
3.2	Sicherheitseinrichtungen .....	8.4	Latches .....	98
3.3	Data sheet .....	8.5	Commissioning .....	101
3.4	Block foundation plan.....	8.6	Changing the assembly location .....	101
3.5	Hydraulic plan.....	8.7	Selection of anchors .....	102
3.6	Hydraulic connection plan .....	<b>9</b>	<b>Safety inspection .....</b>	<b>103</b>
3.7	Electrical circuit diagram.....	9.1	Single safety inspection before commissioning.....	104
<b>4</b>	<b>Safety regulations .....</b>			

9.2 Regular safety inspection and maintenance ..... 105

9.3 Exceptional safety inspection ..... 115

## FRANÇAIS

Introduction ..... 117  
Rapport d'installation..... 119  
Rapport de remise..... 120

1 Informations générales ..... 121  
1.1 Installation et contrôle de la plateforme de levage.. 121  
1.2 Mises en garde..... 121  
2 Fiche de base de l'installation ..... 122  
2.1 Fabricant ..... 122  
2.2 Domaine d'application ..... 122  
2.3 Modifications de la structure..... 123  
2.4 Changement du lieu d'installation ..... 123  
2.5 Déclarations de conformité..... 124  
3 Informations techniques ..... 125  
3.1 Caractéristiques techniques ..... 125  
3.2 Dispositifs de sécurité ..... 125  
3.3 Fiche technique ..... 126  
3.4 Plan des fondations..... 129  
3.5 Schéma hydraulique..... 130  
3.6 Schéma des connexions hydraulique..... 132  
3.7 Schéma électrique..... 133  
4 Prescriptions de sécurité..... 134  
5 Manuel d'exploitation ..... 134  
5.1 Positionnement du véhicule..... 135

5.2 Levage du véhicule..... 135  
5.3 Synchronisation de la plateforme de levage ..... 136  
5.4 Abaissement du véhicule..... 136

6 Comportement à adopter en cas de dysfonctionnement..... 136  
6.1 Abaissement de secours..... 137  
6.2 Blocage sur un obstacle..... 138

7 Maintenance et entretien de la plateforme de levage..... 139  
7.1 Plan de maintenance..... 140  
7.2 Nettoyage et entretien de la plateforme de levage . 145

8 Montage et mise en service..... 145  
8.1 Directives d'implantation..... 145  
8.2 Montage des bras porteurs ..... 148  
8.3 Ajustage des bras porteurs..... 148  
8.4 Cliquets de sécurité ..... 149  
8.5 Mise en service ..... 151  
8.6 Changement du lieu d'installation ..... 151  
8.7 Choix des chevilles ..... 152

9 Contrôle de sécurité ..... 153  
9.1 Contrôle de sécurité initial avant la mise en service 154  
9.2 Contrôle de sécurité récurrent et maintenance..... 155  
9.3 Contrôle de sécurité exceptionnel..... 165

## ESPAÑOL

Introducción ..... 167  
Protocolo de instalación ..... 169  
Protocolo de traspaso ..... 170

1 Información general ..... 171  
1.1 Instalación e inspección de la plataforma elevadora 171  
1.2 Indicaciones de peligro ..... 171  
2 Hoja de características de la instalación..... 172  
2.1 Fabricante..... 172  
2.2 Uso previsto ..... 172  
2.3 Modificaciones en la estructura ..... 173  
2.4 Cambio del lugar de emplazamiento ..... 173  
2.5 Declaraciones de conformidad ..... 174  
3 Información técnica..... 175  
3.1 Datos técnicos ..... 175  
3.2 Dispositivos de seguridad ..... 175  
3.3 Hoja de datos ..... 176  
3.4 Plano del bloque de cimentación ..... 179  
3.5 Esquema hidráulico..... 180  
3.6 Diagrama de conexión hidráulica..... 182

3.7 Esquema eléctrico ..... 183

4 Disposiciones de seguridad ..... 184

5 Instrucciones de manejo..... 184  
5.1 Posicionamiento del vehículo ..... 185  
5.2 Elevación del vehículo ..... 185  
5.3 Sincronización de la plataforma elevadora..... 186  
5.4 Descenso del vehículo ..... 186

6 Comportamiento en caso de avería ..... 186  
6.1 Descenso de emergencia ..... 187  
6.2 Choque con un obstáculo ..... 188

7 Mantenimiento y cuidado de la plataforma elevadora..... 189  
7.1 Esquema de mantenimiento..... 190  
7.2 Limpieza y cuidado de la plataforma elevadora .... 195

8 Montaje y puesta en servicio..... 195  
8.1 Directivas de instalación ..... 195  
8.2 Montaje del brazo portante ..... 198



8.3	Ajuste del brazo portante.....	198	9	Inspección de seguridad.....	203
8.4	Pestillos .....	199	9.1	Inspección de seguridad por única vez antes de la puesta en servicio .....	204
8.5	Puesta en servicio .....	201	9.2	Inspección de seguridad periódica y mantenimiento.....	205
8.6	Cambio del lugar de emplazamiento .....	201	9.3	Inspección de seguridad extraordinaria .....	215
8.7	Selección de los tacos .....	202			

## ITALIANO

Introduzione .....	217	5.1	Posizionamento del veicolo .....	234	
Protocollo di montaggio .....	218	5.2	Sollevare il veicolo .....	234	
Protocollo di trasmissione .....	219	5.3	Regolazione marcia sincrona del ponte sollevatore .....	235	
		5.4	Abbassare il veicolo.....	235	
1	Informazioni generali .....	220	6	Comportamento in caso di guasti .....	235
1.1	Montaggio e controllo del ponte sollevatore .....	220	6.1	Scarico di emergenza .....	236
1.2	Indicazioni sui pericoli.....	220	6.2	Incontrare un ostacolo .....	237
2	Scheda dell'impianto.....	221	7	Manutenzione e cura del ponte sollevatore ....	238
2.1	Produttore .....	221	7.1	Piano di manutenzione .....	239
2.2	Scopo di utilizzo.....	221	7.2	Pulizia e cura del ponte sollevatore .....	244
2.3	Modifiche costruttive .....	222	8	Montaggio e messa in servizio .....	244
2.4	Cambiare il luogo di utilizzo .....	222	8.1	Direttive di montaggio .....	244
2.5	Dichiarazione di conformità .....	223	8.2	Montaggio braccio portante.....	247
3	Informazioni tecniche .....	224	8.3	Impostazione braccio portante .....	247
3.1	Dati tecnici .....	224	8.4	Perni .....	247
3.2	Dispositivi di sicurezza .....	224	8.5	Messa in funzione.....	250
3.3	Scheda dei dati tecnici .....	225	8.6	Cambiare il luogo di utilizzo .....	250
3.4	Schema fondazione monoblocco .....	228	8.7	Scelta dei tasselli .....	251
3.5	Schema idraulico .....	229	9	Controllo di sicurezza .....	252
3.6	Schema collegamenti idraulici .....	231	9.1	Controllo conclusivo prima della messa in servizio. ....	253
3.7	Schema elettrico .....	232	9.2	Ispezione a vista e manutenzione periodici .....	254
4	Norme di sicurezza .....	233	9.3	Controllo di sicurezza straordinario.....	264
5	Manuale di istruzioni per l'uso .....	233			

## Ersatzteilliste | Spare parts list | Liste des pièces détachées | Lista de piezas de recambio | Lista pezzi di ricambio

**265**



## Einleitung

Nussbaum Produkte sind ein Ergebnis langjähriger Erfahrung. Der hohe Qualitätsanspruch und das überlegene Konzept garantieren Ihnen Zuverlässigkeit, eine lange Lebensdauer und den wirtschaftlichen Betrieb. Um unnötige Schäden und Gefahren zu vermeiden, sollten Sie diese Betriebsanleitung aufmerksam durchlesen und den Inhalt stets beachten.

Eine andere oder über den beschriebenen Zweck hinausgehende Benutzung gilt als nicht bestimmungsgemäß.

**! Die Firma Nussbaum haftet nicht für daraus entstehende Schäden. Das Risiko dafür trägt allein der Anwender.**

### Zur bestimmungsgemäßen Verwendung gehört auch:

- das Beachten aller Hinweise aus dieser Betriebsanleitung und
- die Einhaltung der Inspektion- und Wartungsarbeiten und der vorgeschriebenen Prüfungen.
- Die Betriebsanleitung ist von allen Personen zu beachten, die an der Hebebühne arbeiten. Dies gilt insbesondere für das Kapitel 4 „Sicherheitsbestimmungen“.
- Zusätzlich zu den Sicherheitshinweisen der Betriebsanleitung sind die für den Einsatzort geltenden Regeln und Vorschriften zu beachten.
- Die ordnungsgemäße Handhabung der Anlage.

### Verpflichtung des Betreibers:

Der Betreiber verpflichtet sich nur Personen an der Anlage arbeiten zu lassen, die

- mit den grundlegenden Vorschriften über die Arbeitssicherheit und der Unfallverhütung vertraut und im Umgang mit der Hebebühne eingewiesen sind.
- Das Sicherheitskapitel und die Warnhinweise in dieser Betriebsanleitung gelesen, verstanden und dies durch ihre Unterschrift bestätigt haben.

### Gefahren im Umgang mit der Anlage:

Die Nussbaum Produkte sind nach den Stand der Technik und den anerkannten Sicherheits- technischen Regeln konzipiert und gebaut. Dennoch können bei unsachgemäßer Verwendung Gefahren für Leib und Leben des Benutzers entstehen oder Sachwerte beschädigt werden.

Die Anlage darf nur betrieben werden

- für die bestimmungsgemäße Verwendung.
- Wenn sie sich in sicherheitstechnisch einwandfreien Zustand befindet.

### Organisatorische Maßnahmen

- Die Bedienungsanleitung ist ständig am Einsatzort der Anlage griffbereit aufzubewahren.

- Ergänzend zur Betriebsanleitung sind allgemeingültige gesetzliche und sonstige verbindliche Regelungen zur Unfallverhütung und zum Umweltschutz zu beachten und anzuweisen.
- Das sicherheits- und gefahrenbewusste Arbeiten des Personals ist zumindest gelegentlich unter Beachtung der Betriebsanleitung zu kontrollieren!
- Soweit erforderlich oder durch Vorschriften gefordert, persönliche Schutzausrüstungen benutzen.
- Alle Sicherheits- und Gefahrenhinweise an der Anlage in lesbarem Zustand halten!
- Ersatzteile müssen den vom Hersteller festgelegten technischen Anforderungen entsprechen. Dies ist nur bei Originalteilen gewährleistet.
- Vorgeschriebene oder in der Betriebsanleitung angegebene Fristen für wiederkehrende Prüfungen/Inspektionen einhalten.

### Instandhaltungstätigkeiten, Störungsbeseitigung

In der Betriebsanleitung vorgeschriebene Einstell-, Wartungs- und Inspektionstätigkeiten und -termine einschließlich Angaben zum Austausch von Teile/Teilausrüstungen einhalten! Diese Tätigkeiten dürfen nur durch Sachkundige, die an einer speziellen Werksschulung teilgenommen haben, durchgeführt werden

### Gewährleistung und Haftung

- Grundsätzlich gelten unsere „Allgemeinen Verkaufs- und Lieferbedingungen“.
- Gewährleistungs- und Haftungsansprüche bei Personen- und Sachschäden sind ausgeschlossen, wenn sie auf eine oder mehrere der folgenden Ursachen zurückzuführen sind:
- Nicht bestimmungsgemäße Verwendung der Anlage
- Unsachgemäßes Montieren, Inbetriebnahme, Bedienen und Warten der Anlage
- Betreiben der Anlage bei defekten Sicherheitseinrichtungen oder nicht ordnungsgemäß angebrachten oder nicht funktionsfähigen Sicherheits- und Schutzvorrichtungen.
- Das nicht Beachten der Hinweise in der Betriebsanleitung bezüglich Transport, Lagerung, Montage, Inbetriebnahme, Betrieb, Wartung und Rüsten der Anlage.
- Eigenmächtige bauliche Veränderungen an der Anlage.
- Eigenmächtiges Verändern der ..... (z. B. Antriebsverhältnisse: Leistung, Drehzahl etc.)
- Unsachgemäß durchgeführte Reparaturen.
- Katastrophenfälle durch Fremdeinwirkungen und höhere Gewalt.

### Demontage, Außerbetriebnahme und Entsorgung

Die Demontage der Hebebühne sollte durch einen Sachkundigen erfolgen. Eventuell vorhandene Flüssigkeiten (z. B. Hydrauliköle) sind abzulassen und getrennt zu entsorgen.

Bei der Außerbetriebnahme ist das Typenschild zu entfernen und zu vernichten, sowie das Prüfbuch zu entsorgen. Die Entsorgung der Hebebühne hat durch eine autorisiertes Verwertungsunternehmen zu erfolgen.

## Aufstellungsprotokoll

**i** Nach erfolgter Aufstellung, dieses Blatt komplett ausfüllen, unterschreiben, kopieren und innerhalb einer Woche an den Hersteller senden.

Nussbaum Automotive Lifts GmbH  
 Korker Straße 24  
 D-77694 Kehl-Bodersweier  
 E-Mail: info@Nussbaumlifts.com  
 Fax: +4978 53-87 87

Die Anlage mit der Seriennummer \_\_\_\_\_ wurde am \_\_\_\_\_

bei der Firma \_\_\_\_\_ in \_\_\_\_\_

aufgestellt, auf Funktion und Sicherheit überprüft und in Betrieb genommen.

Die Aufstellung erfolgte durch den Betreiber/Sachkundigen (nicht zutreffendes streichen).  
 Nach erfolgter Prüfung auf Funktion und Sicherheit durch einen geschulten Monteur wird die Hebebühne ohne elektrische Verbindung (z. B. Stecker) zur bauseitigen Stromversorgung übergeben. Bauseits ist eine elektrische Verbindung zwischen Hebebühne und Stromversorgung durch einen fachkundigen Elektriker herzustellen (siehe Angaben im Elektroplan).

Der Betreiber bestätigt das ordnungsgemäße Aufstellen der Hebebühne, alle Informationen dieser Betriebsanleitung und Prüfbuch gelesen zu haben und entsprechend zu beachten, sowie diese Unterlage den eingewiesenen Bedienern jederzeit zugänglich aufzubewahren.

Der Sachkundige bestätigt das ordnungsgemäße Aufstellen der Hebebühne, alle Informationen dieser Betriebsanleitung und Prüfbuch gelesen zu haben und die Unterlagen dem Betreiber übergeben zu haben.

### Nur auszufüllen, wenn die Anlage fest verdübelt wird.

Verwendete Dübel \*)  
 \_\_\_\_\_  
 Typ/Marke

Mindestverankerungstiefe \*) eingehalten: \_\_\_\_\_ mm

Anzugsdrehmoment \*) eingehalten: \_\_\_\_\_ Nm

\_\_\_\_\_  
 Datum Name, Betreiber und Firmenstempel Unterschrift Betreiber

\_\_\_\_\_  
 Datum Name, Sachkundiger Unterschrift Sachkundiger

Servicepartner: \_\_\_\_\_  
 Stempel

\*) siehe Beiblatt der Dübelhersteller



## 1 Allgemeine Information

Die Technische Dokumentation enthält wichtige Informationen zum sicheren Betrieb und zur Erhaltung der Funktionssicherheit der Hebebühne.

- Zum Nachweis der Aufstellung der Hebebühne ist das Formular Aufstellungsprotokoll ausgefüllt und unterzeichnet an den Hersteller zu senden.
- Zum Nachweis der einmaligen, regelmäßigen und außerordentlichen Sicherheitsüberprüfungen enthält dieses Prüfbuch Formulare. Verwenden Sie die Formulare zur Dokumentation der Prüfungen und belassen Sie die ausgefüllten Formulare im Prüfbuch.
- Im Stamblatt der Hebebühne sind Änderungen an der Konstruktion oder eine Wechsel des Aufstellungsort einzutragen.


### 1.1 Aufstellung und Prüfung der Hebebühne


Sicherheitsrelevante Arbeiten an der Hebebühne und die Sicherheitsüberprüfungen dürfen ausschließlich dafür ausgebildete Personen ausführen. Sie werden im allgemeinen und in dieser Dokumentation als Sachverständige und Sachkundige (befähigte Personen) bezeichnet.

- Sachverständige sind Personen (freiberufliche Fachingenieure, TÜV-Sachverständige), die aufgrund Ihrer Ausbildung und Erfahrung Hebebühnen prüfen und gutachtlich beurteilen dürfen. Sie sind mit den maßgeblichen Arbeitsschutz- und Unfallverhütungsvorschriften vertraut.
- Sachkundige (befähigte Person) sind Personen, die ausreichende Kenntnisse und Erfahrungen mit Hebebühnen besitzen und an einer speziellen Werksschulung durch den Hebebühnen-Hersteller teilgenommen haben (Kundendienstmonteure des Herstellers und der Vertragshändler sind Sachkundige).

### 1.2 Gefährdungshinweise

Zur Kenntlichmachung von Gefahrenpunkten und wichtiger Information werden folgende drei Symbole mit der erläuterten Bedeutung verwendet. Achten Sie besonders auf Textstellen, die durch diese Symbole gekennzeichnet sind.

 *Hinweis! Bezeichnet einen Hinweis auf eine Schlüssel-funktion oder auf eine wichtige Anmerkung!*

 **Vorsicht! Bezeichnet eine Warnung vor möglichen Beschädigungen der Anlage oder anderer Sachwerte des Betreibers bei unsachgemäßer Durchführung des so gekennzeichneten Vorgangs!**



**Gefahr! Bezeichnet eine Gefahr für Leib und Leben, bei unsachgemäßer Durchführung des so gekennzeichneten Vorgangs besteht Lebensgefahr !**

## 2 Stamblatt der Anlage

### 2.1 Hersteller

Nussbaum Automotive Lifts GmbH  
 Korker Straße 24  
 D-77694 Kehl-Bodersweier

### 2.2 Verwendungszweck

Die Hebebühne ist ein Hebezeug für das Anheben von Kraftfahrzeugen im normalen Werkstattbetrieb. Das Gesamtgewicht von max. 5.000 kg bei einer maximalen Lastverteilung von 3:1 oder 1:3 in Auffahrrichtung oder entgegen der Auffahrrichtung darf nicht überschritten werden. Eine Einzelbelastung der Tragarme darf nicht auftreten.

Die Aufstellung der serienmäßigen Hebebühne ist in explosionsgefährdeten Betriebsstätten und feuchten Umgebungen (Außenbereich, Waschhallen etc.) verboten. Dies ist nur mit Sonderausstattungen möglich.

Die Bedienung der Hebebühne erfolgt direkt an der Bediensäule.

Nach Änderung an der Konstruktion und nach wesentlichen Instandsetzungen an tragenden Teilen muss die Hebebühne von einem Sachverständigen nochmals geprüft und Änderungen bestätigt werden. Bei einem Wechsel des Aufstellungs-ortes muss die Hebebühne von einem Sachkundigen nochmals geprüft und Änderungen bestätigt werden.

Tragarmvarianten	<b>POWER LIFT HF 3S 5000</b>
<b>Standardarme</b>	778-1213 mm
<b>Standardarme und Verlängerung 220 mm</b>	max. 1433 mm
<b>Doppelgelenktragarme (DG)</b>	max. 1825 mm
<b>Universal</b>	860-1850 mm



### 2.3 Änderungen an der Konstruktion

Prüfung durch einen Sachverständigen zur Wiederinbetriebnahme notwendig (Datum, Art der Änderung, Unterschrift Sachverständiger).

---

---

Name, Anschrift Sachverständiger

---

Ort, Datum

---

Unterschrift Sachverständiger

### 2.4 Wechsel des Aufstellungsortes

Prüfung durch einen Sachverständigen zur Wiederinbetriebnahme notwendig (Datum, Art der Änderung, Unterschrift Sachkundiger).

---

---

Name, Anschrift Sachverständiger

---

Ort, Datum

---

Unterschrift Sachverständiger Sicherheitsprüfungen

## 2.5 Konformitätserklärungen

### EG- Konformitätserklärung

**Nussbaum**

gemäß Maschinenrichtlinie Anhang II 1A

Declaration of Conformity according Machinery Directive 2006/42/EG ANNEX II 1A  
Déclaration de conformité selon directive machines annexe II 1A  
Declaración de conformidad según Directiva Maquinaria 2006/42/EG ANNEX II 1A  
Dichiarazione di conformità in accordo alla direttiva 2006/42/EG ANNEX II 1A

Hiermit erklären wir, daß die Hebebühne, Modell:  
Hereby we declare that the lift model:  
Par la présente nous déclarons que le pont élévateur modèle:  
Por la presente declara, que el elevador modelo:  
Con la presente si dichiara che il sollevatore:

**POWER LIFT HF 3S 5000**  
POWER LIFT HF 3S 5000 UNI  
POWER LIFT HF 3S 5000 DG

allen einschlägigen Bestimmungen der folgenden Richtlinien entspricht:  
fulfils all the relevant provisions of the following Directives:  
correspond aux normes suivantes:  
cumple todas las disposiciones pertinentes de las Directivas siguientes:  
adempie a tutte le richieste delle seguenti direttive:

Maschinenrichtlinie / Machinery Directive  
EMV Richtlinie / EMC Directive  
Niederspannungsrichtlinie / Low Voltage Directive

2006/42/EG  
2014/30/EU  
2014/35/EU

in Übereinstimmung mit den folgenden harmonisierten Normen gefertigt wurde  
was manufactured in conformity with the harmonized norms  
fabriqué en conformité selon les normes harmonisées en vigueur.  
producido de acuerdo a las siguientes normas armonizadas.  
è stato fabbricato in conformità con le norme armonizzate

Fahrzeug- Hebebühnen / Vehicle lifts

EN 1493: 2010

Beauftragter für die Technische Dokumentation  
Authorised to compile the technical file

Nussbaum Automotive Lifts GmbH

Baujahr  
Year of manufacture

20\_\_

Seriennummer  
Serial number

Seriennummer

Kehl- Bodersweiler, 05.04.2022

Frank Scherer  
CEO

DOC-NUS-POWER-LIFT\_HF-  
3S-5000\_2022-04

**Nussbaum**

Nussbaum Automotive Lifts GmbH | Korker Straße 24 | 77694 Kehl-Bodersweiler



### 3 Technische Information

#### 3.1 Technische Daten

Gesamtgewicht	1.470 kg
Tragfähigkeit Hebebühne	5.000 kg
Lastverteilung	max. 3:1 oder 1:3 in oder entgegen der Auffahrrichtung
Nutzhub	ca. 1.865 mm
Hubzeit	ca. 40 s mit 4.800 kg Last
Senkzeit	ca. 19 s mit 4.800 kg Last
Betriebsdruck mit Last	ca. 270 bar
Motorleistung	3 kW
Motordrehzahl	2.880 Upm
Hydraulikpumpe	2,7 cm <sup>3</sup> /s
Druckbegrenzungsventil	ca. 290 bar
Füllvolumen Ölbehälter	ca. 10 Liter
Hydrauliköl	HLP 32
Schalldruckpegel	≤ 70 dB(A)
Betriebsspannung	3 x 400 V, 50 Hz
bauseitiger Anschluss	3~/N+PE, 400 V, 50 Hz mit Absicherung 16 A träge, gemäß VDE-Richtlinien
Optionales Energieset	
Pneumatikanschluss für Druckluft	6–10 bar
Steckdose	220 V/50 Hz

#### 3.2 Sicherheitseinrichtungen

- **Totmann Steuerung**  
Beim Loslassen des Bedienhebels stoppt die Bewegung der Hebebühne.
- **Hauptschalter mit Vorhängeschlosseinrichtung**  
Sicherung gegen unbefugte Benutzung.
- **Überdruckventil**  
Sicherung des Hydrauliksystems gegen Überdruck.
- **Rückschlagventil**  
Sicherung des Fahrzeuges gegen unbeabsichtigtes Absenken.
- **Zwei unabhängige Zylindersysteme**  
Jeweils ein Kommando- und ein Folgesystem. Sicherung gegen unbeabsichtigtes Absenken der Hebebühne.
- **Tragarmarretierung**  
Sicherung der Tragarme gegen horizontale Bewegung im angehobenen Zustand.
- **Fußabweiser (optional)**  
Sicherung gegen Scher- und Quetschstellen im Fußbereich der Tragarme.
- **CE-Stop und Warnsignal (optional)**  
Sicherung gegen Scher- und Quetschstellen im Fußbereich der Tragarme.
- **Bedienhebel mit Vorhängeschlosseinrichtung**  
Sicherung gegen unbefugte Benutzung

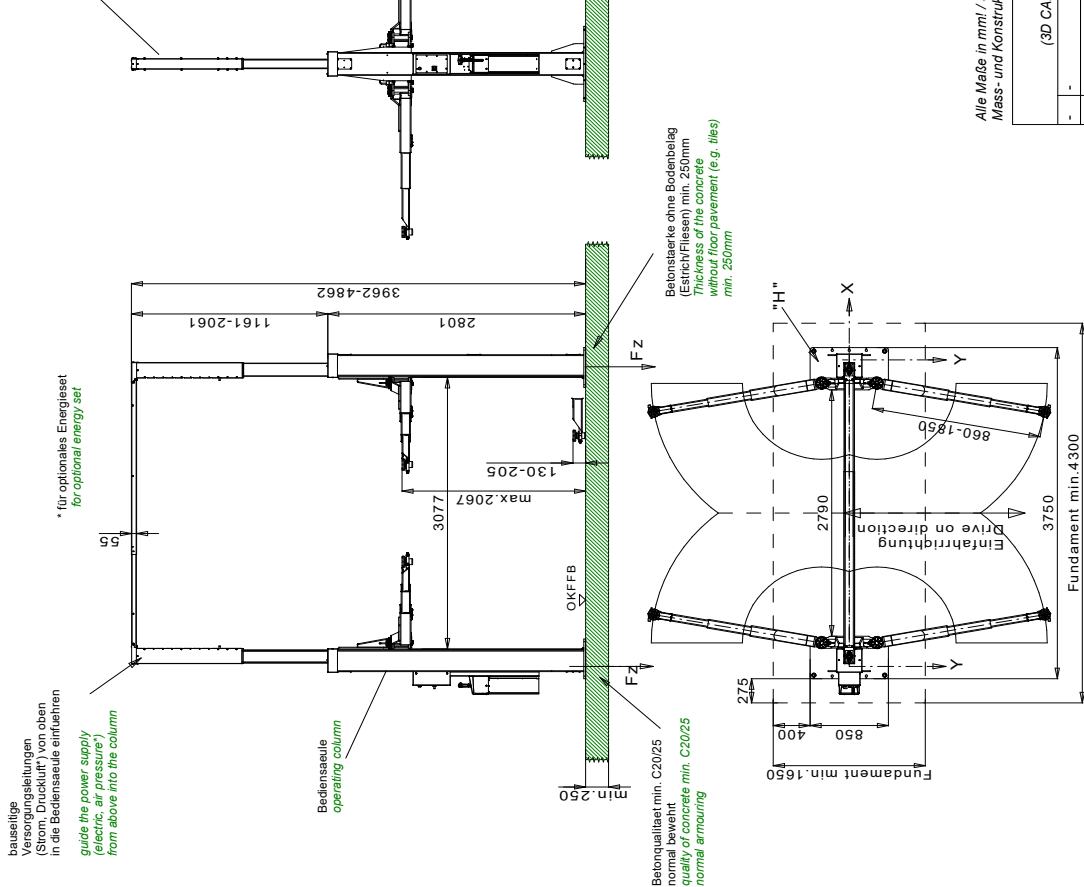


Bauseits an der Bediensäule bereitstellen:  
 Netzanschluss: 3PH,N+PE,400V,50Hz  
 Absicherung: 16A traage  
 Optional für Energieset:  
 Druckluft: lichte Weite 6mm, 6-10 bar  
 Energieset(s) (falls vorhanden) müssen extern versorgt werden  
 Prepared by customer at the operating column:  
 power supply: 3PH,N+PE,400V,50Hz  
 fuse: 16A, time lag  
 optional for energy set:  
 air pressure: inner diameter 6mm, 6-10bar  
 consider the regulation of your country  
 energy set (if available) must be supplied externally

Wir weisen in unseren Plänen auf die Mindestanforderung des Fundamentes hin, jedoch der Gegebenheiten (z.B. Untergrund etc.) obliegt nicht unserer Verantwortung. Die Ausbildung der Einbausituation muss vom planenden Architekten bzw. Statiker im speziellen Fall individuell spezifiziert werden. We point out the minimum requirement of the foundation in our plans. The condition of the specific local situation (for example: ground under the foundation) does not lie our responsibility. If necessary an architect must be consulted.

Stiegsch. hochverstellbar  
 (in 100mm Schritten, max. 800mm)  
 adjustable height extension  
 (in 100mm steps, max. 800mm)

max. statische Kräfte je Säule:  
 $F_{\perp} = 32000\text{N}$   
 $M_{\perp} = 31\ 000\ 000\ \text{Nmm}$   
 $M_{\parallel} = 26\ 175\ 000\ \text{Nmm}$   
 dynamischer Faktor  $c = 1,15$



(3D CAD-Modell)		Projektionsmethode 1 ISO 5456-2	
		Datum	Name
-	-	Bearb.	MG
-	-	Gepr.	
e	E-Set ext. Versorg.	10.01.22	MH
d	HF 3S 5000 hinzu	11.06.19	MH
c	Maß 130-205	01.08.18	MH
b	Unterschwenk. kor.	14.06.17	MH
a	Maß 3077 hinzu	15.11.16	MH
ind.	Änder. / modification	Datum	Name





### 3.4 Blockfundamentplan

Gültig ab: 28.02.13  
valid since:

Wir weisen in unseren Plänen auf die Mindestanforderung des Fundamentes hin, jedoch der Zustand der örtlichen Gegebenheiten (z.B. Untergrund etc.) obliegt nicht unserer Verantwortung. Die Ausbildung der Einbausituation muss vom planenden Architekten bzw. Statiker individuell spezifiziert werden.

We point out the minimum requirement of the foundation in our plans. The condition of the specific local situation (for example: ground under the foundation) does not lie our responsibility. The installation situation must be individually specified from the planning architect or structural engineer.

Betonqualität min. C20/25  
normal bewehrt  
quality of concrete min. C20/25  
normal armouring

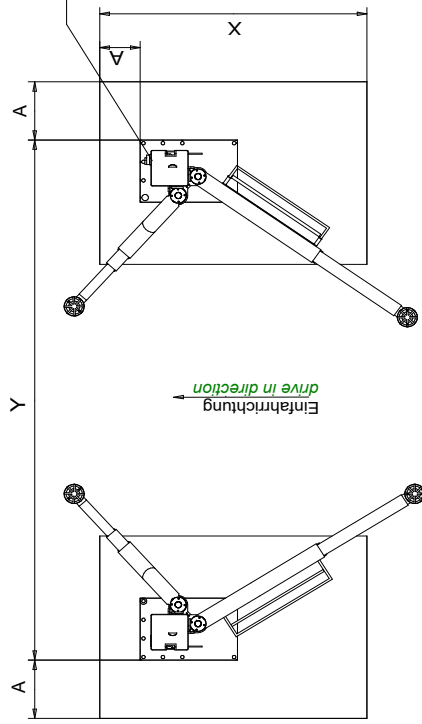
Die Gründung des Fundamentes hat  
auf frostfreiem Boden zu erfolgen  
foundation base: frost-protected floor!

\* empfohlenes Aufstellmaß der Hebebühne  
recommended distance of the base plates

MM = Mini-Max  
SC = Sports-Car  
DT = Doppelleistenkarr  
DG = Doppelgleitenkarr  
UNI = Universalttragarm

Das Netzkabel wird  
von oben in die  
Bediensaeule eingeführt.  
The power supply cable  
inserted from the above  
into the operating column

Bediensaeule  
operating column




Anschlussarmierung zum  
vorhandenen Fundament  
vorsehen.  
Prepare armouring to the  
existing foundation.

Bauseits an der Bediensaeule bereitstellen:  
Netzanschluss: 3PH,N+PE,400V,50Hz  
Absicherung: 16 Ampere traege  
Kabelaenge: ca.2m, 5x2,5mm²  
Druckluft für Energieset: lichte Weite 6mm, 6-10 bar  
Energieset(s) (falls vorhanden) muessen extern versorgt werden  
Prepared by customer at the operating column:  
power supply: 3PH,N+PE,400V,50Hz  
fuse: 16 Ampere, time lag  
cable: approx. 2m, 5x 2,5m²  
air pressure: inner diameter 6mm, 6-10bar  
energy set (if available) must be supplied externally

Typ	X	Y	A	E	F
HL 2.30 NT	1350	3000*3200	200	800	1000
HL 2.30 NT DT	1350	3100*3300	200	800	1000
HL 2.30 NT MM	1350	3300	200	800	1000
HL 2.35 NT SC	1600	3350	200	800	1000
HL 2.35 NT	1400	3230	200	800	1000
HL 2.35 NT DT	1600	3230	200	800	1000
HL 2.40 NT	1400	3350	300	1000	1000
HL 2.40 NT MM	1400	3350	300	1000	1000
HL 2.50 NT	1600	3750	250	1000	1000
HL 2.50 NT DG	1600	3750	250	1000	1000
HL 2.50 NT UNI	1600	3750	250	1000	1000

Alle Maße in mm! / all dimensions in mm!

Mass- und Konstruktionsänderungen vorbehalten! dimensions and design changes reserved!

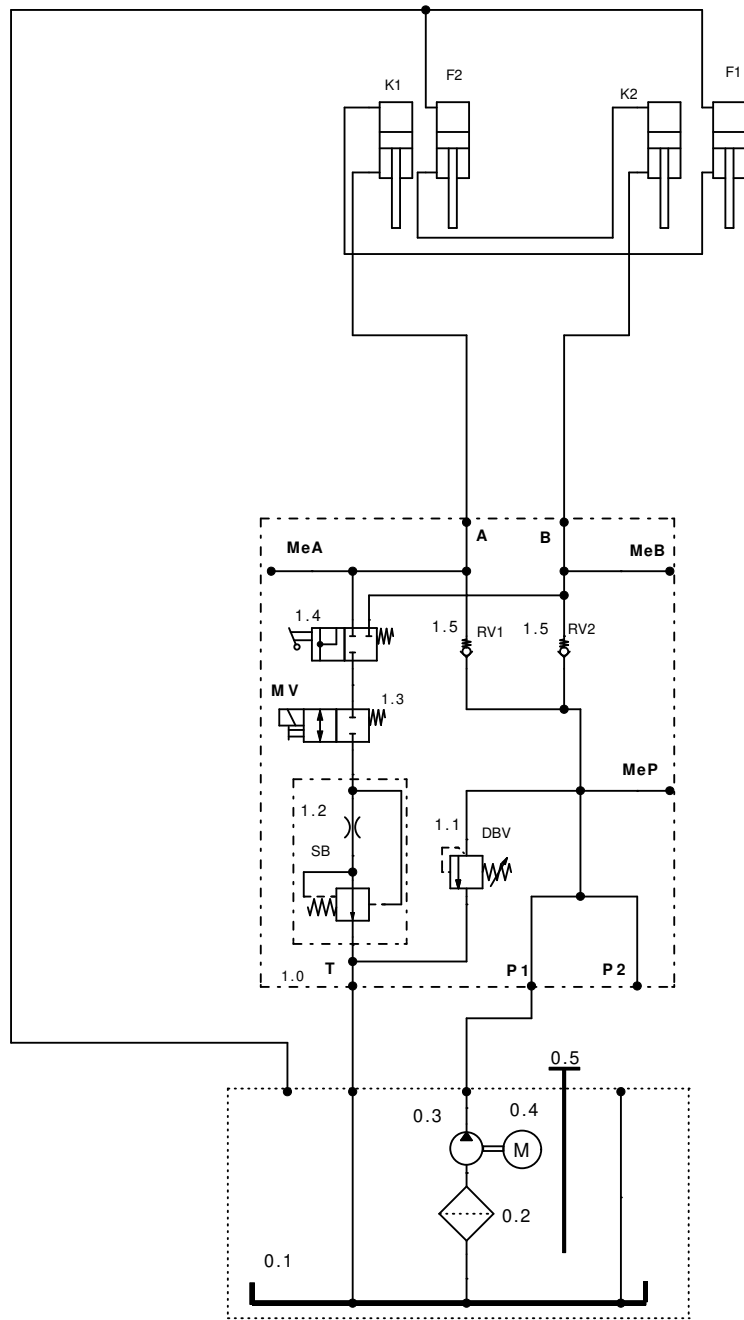
(3D CAD-Modell)		Projektionsmethode 1 ISO 5456-2	
		Name	MG
		Datum	18.03.2013
		Bearb.	
		Gepr.	
		E-Set ext. Versorg.	10.01.22   MH
		5t.-Bühne aktualisiert	30.07.19   MH
		HF und HF 3S hinzu	10.02.14   MH
		HL 2.35 NT DT / SC	04.07.17   MH
Ind.	Änder.	Modifikation	Datum
 Korkei Str. 24, 77694 Keil www.nussbaum-group.de			

Benennung / designation  
**Blockfundamentplan**  
HLNT-Baureihe  
HF-Baureihe  
HF 3S-Baureihe

Zeichnungsnummer / drawing number  
**7430\_NB**



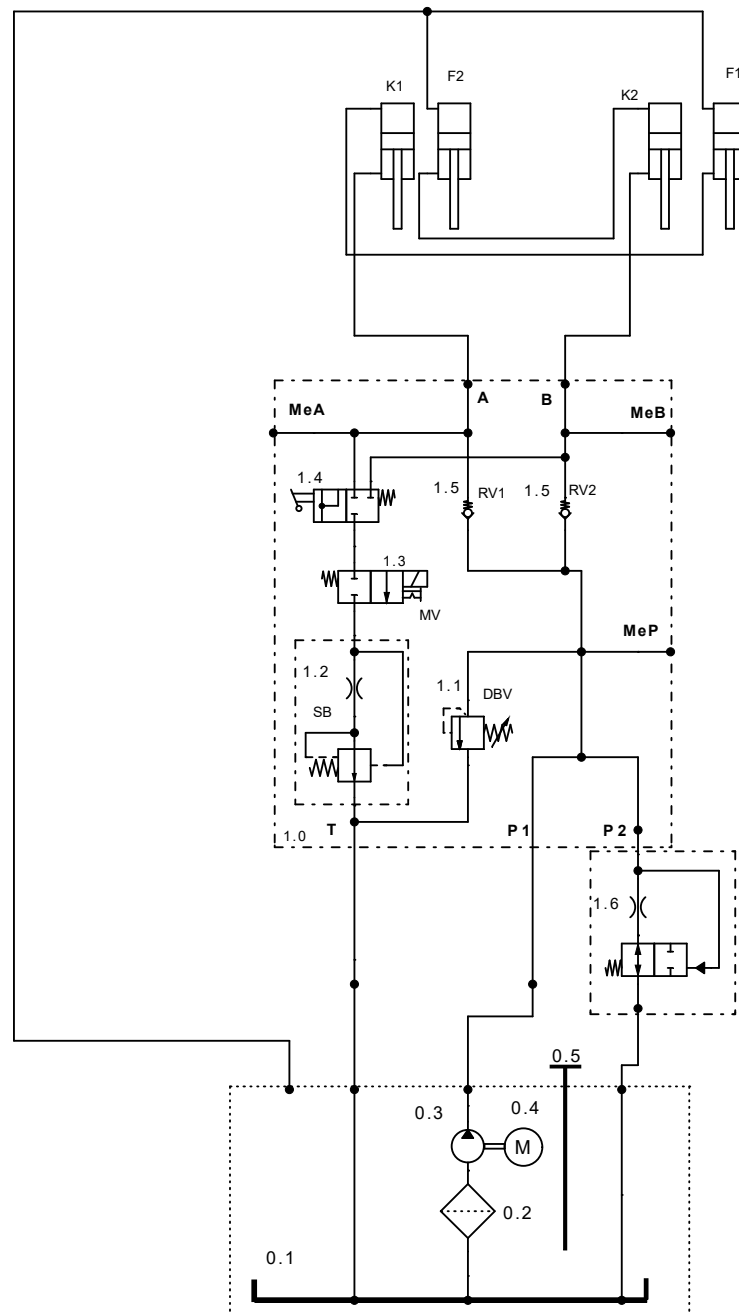
### 3.5 Hydraulikplan



HL 2.50 NT 000j21151 08.05.19\_1

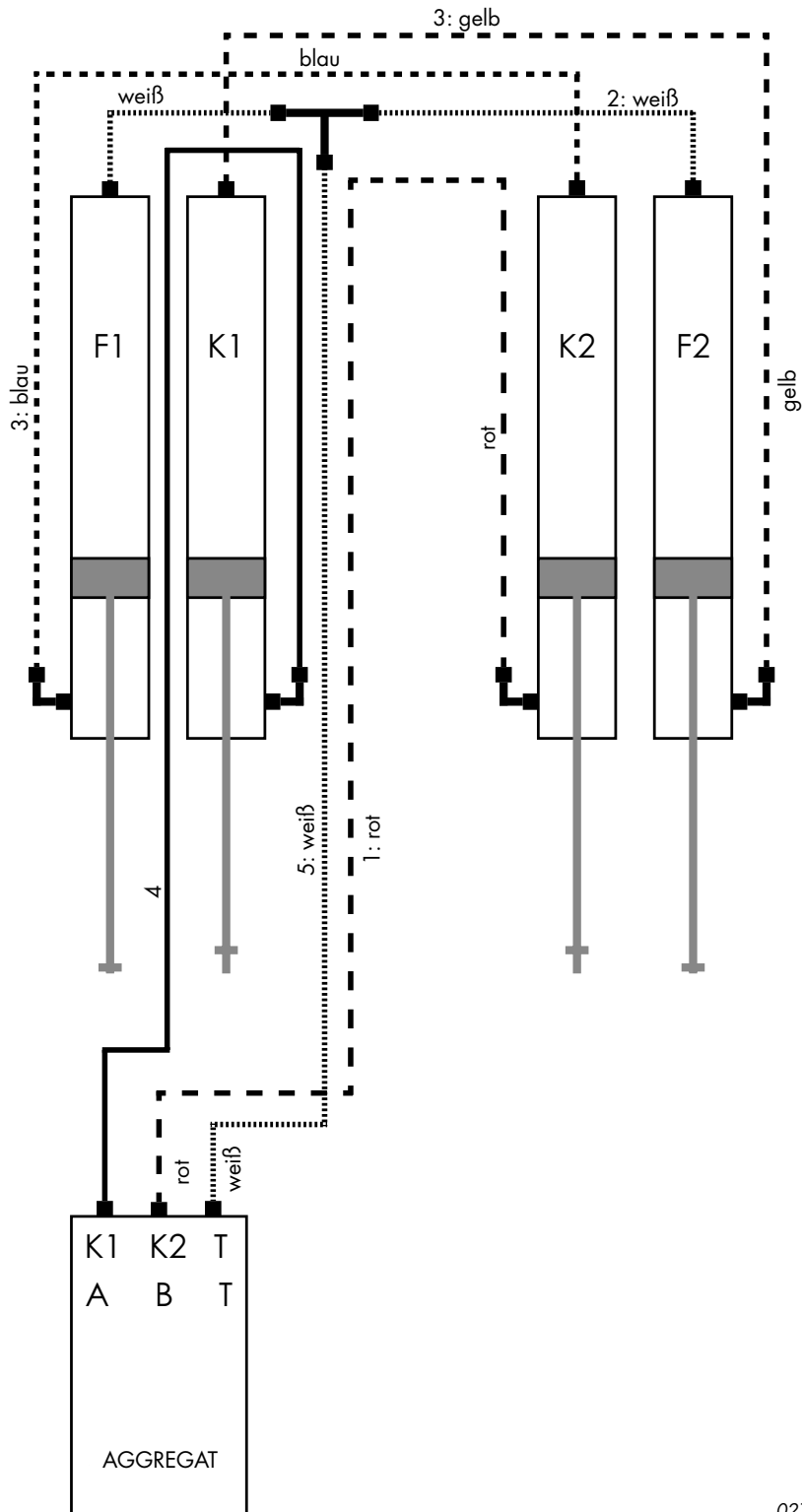
0.1	000STA01300	ÖLBEHÄLTER	1.1	155211	DRUCKBEGRENZUNGSVENTIL
0.2	980012	SAUGFILTER	1.2	983629	SENKBREMSE 15 L 1/4"
0.3	980340	ZAHNRADPUMPE 2,7 CCM	1.3	982070	2/2 WEGESITZVENTIL
0.4	992658	MOTOR 3 KW 2 POL.	1.4	974820	KUGELHAHN
0.5	980011	ÖLPEILSTAB	1.5	983700	RÜCKSCHLAGVENTIL
1.0	000JL21150-SB15-CE-24V	JL NT BLOCK KPL.	K1/K2230HL22301		ZYLINDER KOMMANDOSEITE
			F1/F2 230HL22351		ZYLINDER FOLGESEITE





0.1	000STA01300	ÖLBEHÄLTER	1.2	983629	STROMREGELVENTIL 15L
0.2	980012	SAUGFILTER	1.3	982070	2/2 WEGESITZVENTIL
0.3	982328	ZAHNRADPUMPE 1,6 CCM	1.4	974820	KUGELHAHN
0.4	992276	UNTERÖLMOTOR 2,2 KW 2 POL.	1.5	983700	RÜCKSCHLAGVENTIL
0.5	980011	ÖLPEILSTAB	1.6	232NSTL02127	DRUCKENTLASTUNGSVENTIL
1.0	000JL21150-SB15-CE-24V-SF	BLOCK KPL.	K1/K2	230SLNT22301	ZYLINDER KOMMANDOSEITE
1.1	155211	DRUCKBEGRENZUNGSVENTIL	F1/F2	230SLNT22351	ZYLINDER FOLGESEITE

### 3.6 Hydraulik Anschlussplan



027

1	1 STÜCK	982189.1	SCHLAUCH 2SC DN06X9880, DKOL GERADE, DKOL90	DKOL BEIDE GERADE
2	1 STÜCK	982192.1	SCHLAUCH 2SC DN06X5100, DKOL BEIDE GERADE	
3	2 STÜCK	982190.1	SCHLAUCH 2SC DN06X7050,	
4	1 STÜCK	982177.1	SCHLAUCH 2SC DN06X2650, DKOL GERADE, DKOL90	
5	1 STÜCK	981505.1	SCHLAUCH 2SC DN06X3100, DKOL BEIDE GERADE	

## 3.7 Elektroschaltplan

Objekt: 2.xx HL NT CE 3x400/230 V

Anlage:

Kunde:

Schaltplannummer: 2.xx HL NT CE 03/15/007

### Erdung nach örtlichen Vorschriften

Vor Inbetriebnahme prüfen, ob Motornennstrom mit Motorschutzrelais übereinstimmt. Alle Klemmstellen auf ordnungsgemäße Verbindung und alle Kontaktschrauben auf festen Sitz prüfen.

Vor Inbetriebnahme Verdrahtung und Steuerung auf richtige Funktion überprüfen. Keine Inbetriebnahme von unbelegter Seite vornehmen lassen.

Diese Pläne sind auf ein CAD-System erstellt worden. Um die Pläne immer auf den aktuellen Stand zu halten, bitten wir Änderungen nur durch die Firma Nussbaum vornehmen zu lassen.

Diese Schaltpläne sind geistiges Eigentum. Sie dürfen ohne unsere Genehmigung weder vervielfältigt noch Dritten weitergegeben werden!

Änderungen sind vorbehalten.

### Schaltpläne und Schaltunterlagen

Die Schaltpläne werden von uns nach bestem Gewissen angefertigt.

Für beigestellte Schaltpläne und Schaltunterlagen wird von uns keine Gewähr für die Richtigkeit dieser Unterlagen übernommen. Dies trifft insbesondere für Schaltungen zu, die von uns nach fremden Plänen angefertigt werden. Diese werden von uns nur nach den vom Auftraggeber überlassenen Unterlagen des Herstellers ausgeführt.

### Funktionsprüfung der Schaltanlagen

Schaltpläne sind keine Serienerzeugnisse. Bei der Prüfung des Schaltschranks im Werk können Feldgeräte wie Fühler, Thermostate und Motoren nicht einbezogen werden. Auch bei sorgfältiger Prüfung lassen sich deshalb Funktions- und Schaltungsfehler nicht immer vermeiden.

Mängel werden im Rahmen der Gewährleistung bei der Inbetriebnahme beseitigt. Bei Inbetriebnahme ohne Hinzuziehung unseres Service wird deshalb keine Mängelhaftung übernommen. Nachbesserungen einschließlich der Berichtigung von Schaltplänen bei nicht von uns in Betrieb genommenen Schaltanlagen werden deshalb nur gegen Berechnung gemäß unseren Servicebedingungen ausgeführt. Kosten für Nachbesserungen durch Dritte können nicht anerkannt werden.

### Sicherheitsprüfung und Schutzmaßnahmen

Der Schaltschrank wurde unter Beachtung der anerkannten Regeln der Technik nach VDE0100/0113 sowie der Unfallverhütungsvorschrift VBG4 (elektrische Anlagen und Betriebsmittel) gefertigt bzw. errichtet und geprüft.

Folgende Prüfungen wurden durchgeführt:

- Spannungsprüfung und/oder Isolationsprüfung des Schaltschranks nach VDE0100/5.73
- Prüfung der Wirksamkeit der angewandten Schutzmaßnahmen bei indirektem Berühren nach VDE0100g/7.75 Par. 22
- Funktionsprüfung und Stückprüfung nach VDE560/11.87

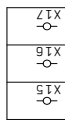
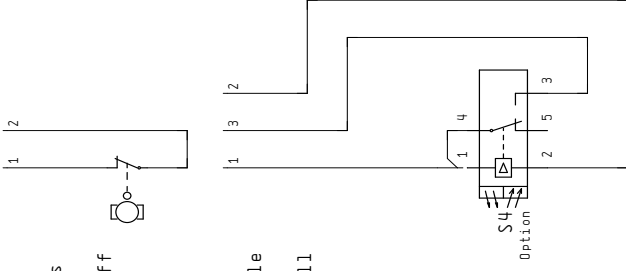
An Schutzmaßnahmen wurden getroffen:

- Schutz gegen direktes Berühren nach VDE0100/5.73. Par. 4
- Schutz bei indirektem Berühren nach VDE0100/5.73. Par. 5

0	1	2	3	4	5	6	7	8	9																																																																																																				
<div style="display: flex; justify-content: space-around; align-items: center;"> <div style="text-align: center;"> <p><b>Nussbaum Automotive Lifts GmbH</b></p> <p>Korker Str. 24 D-77694 Kehl Tel.: +49 (0) 78 53 / 899 - 0 Fax: +49 (0) 7853 / 87 87 www.nussbaumlifts.com</p> </div> </div>																																																																																																													
<p>Anlagenbezeichnung : 2.50 HL-NT-K CE 3x 400V/230V          Plant designation          Zeichnungsnummer : 2.50 HL-NT-K CE 3x 400V 01/22/001          Drawing number</p>																																																																																																													
<p>Hersteller (Firma) : Nussbaum Automotive Lifts GmbH          Manufacturer (Firm)          Projektnummer : 2.50 HL-NT-K CE 3x 400V 01/22/001          Drawing number</p>																																																																																																													
<p>Nennstrom : 7A/12A Schutzart : IP54          Current Degree of protection          Einspeisung : 400V/230V 50Hz/60Hz 3P~/PE Zulassung : 2,5mm²          Supply Supply lead          Steuerspannung : 24V DC          Control voltage</p>																																																																																																													
<p>Datum : 01.03.22 Höchste seitenzahl : 7          Date Highest page nbr.          Letzte Änderung : 08.07.22 Anzahl der seiten : 6          Letzter Bearbeiter UB1 Number of pages</p>																																																																																																													
<table border="1" style="width: 100%; border-collapse: collapse;"> <tr> <td style="width: 10%;"></td> <td style="width: 10%;">Datum</td> <td style="width: 10%;">01.03.22</td> <td style="width: 10%;"></td> <td style="width: 10%;"></td> <td style="width: 10%;"></td> <td style="width: 10%;"></td> <td style="width: 10%;"></td> <td style="width: 10%;"></td> <td style="width: 10%;"></td> </tr> <tr> <td></td> <td>Bearb.</td> <td>BOE</td> <td></td> <td></td> <td></td> <td></td> <td></td> <td></td> <td></td> </tr> <tr> <td></td> <td>Gepr.</td> <td>13.07.22</td> <td></td> <td></td> <td></td> <td></td> <td></td> <td></td> <td></td> </tr> <tr> <td style="text-align: center;">Änderung</td> <td style="text-align: center;">Datum</td> <td style="text-align: center;">Name</td> <td style="text-align: center;">Norm</td> <td style="text-align: center;">Ers. f.</td> <td style="text-align: center;">Ers. d.</td> <td colspan="4"></td> </tr> <tr> <td></td> <td></td> <td></td> <td></td> <td></td> <td></td> <td colspan="4" style="text-align: center;"> </td> </tr> <tr> <td></td> <td></td> <td></td> <td></td> <td></td> <td></td> <td colspan="4" style="text-align: center;">                 Nussbaum Automotive Lifts GmbH                  Korker Straße 24                  77694 Kehl, Badersweiler                  Tel.: +49 (0) 7852/899-0 Fax: +49 (0) 7853/8787             </td> </tr> <tr> <td></td> <td></td> <td></td> <td></td> <td></td> <td></td> <td colspan="4" style="text-align: center;">                 2.50 HL-NT-K CE 3x 400V/230V 2.50 HL-NT-K CE 3x 400V 01/22/001             </td> </tr> <tr> <td></td> <td></td> <td></td> <td></td> <td></td> <td></td> <td colspan="4" style="text-align: center;">                 Deckblatt             </td> </tr> <tr> <td></td> <td></td> <td></td> <td></td> <td></td> <td></td> <td></td> <td></td> <td style="text-align: center;">Bl.</td> <td style="text-align: center;">1</td> </tr> <tr> <td></td> <td></td> <td></td> <td></td> <td></td> <td></td> <td></td> <td></td> <td></td> <td style="text-align: center;">7 Bl.</td> </tr> </table>											Datum	01.03.22									Bearb.	BOE									Gepr.	13.07.22								Änderung	Datum	Name	Norm	Ers. f.	Ers. d.																					Nussbaum Automotive Lifts GmbH Korker Straße 24 77694 Kehl, Badersweiler Tel.: +49 (0) 7852/899-0 Fax: +49 (0) 7853/8787										2.50 HL-NT-K CE 3x 400V/230V 2.50 HL-NT-K CE 3x 400V 01/22/001										Deckblatt												Bl.	1										7 Bl.
	Datum	01.03.22																																																																																																											
	Bearb.	BOE																																																																																																											
	Gepr.	13.07.22																																																																																																											
Änderung	Datum	Name	Norm	Ers. f.	Ers. d.																																																																																																								
						Nussbaum Automotive Lifts GmbH Korker Straße 24 77694 Kehl, Badersweiler Tel.: +49 (0) 7852/899-0 Fax: +49 (0) 7853/8787																																																																																																							
						2.50 HL-NT-K CE 3x 400V/230V 2.50 HL-NT-K CE 3x 400V 01/22/001																																																																																																							
						Deckblatt																																																																																																							
								Bl.	1																																																																																																				
									7 Bl.																																																																																																				







0	1	2	3	4	5	6	7	8	9
Option Hubhöhenbegrenzung Option Limiting height of lifting		Kabelverlängerung Klinken 2,5m 240SLK09300-NRS-S1							
<p>Option Oben-Rus Option Above-Off oder or</p>  <p>Option Fotozelle Option Photozell</p> 									
4									
Datum 01.03.22		Nussbaum Automotive Lifts GmbH							
Bearb. URB1		Körber Straße 24							
Gepr. 13.07.22		77691 Nehf, Badersweiler							
Name		Ers. f.							
Datum		Ers. d.							
Norm		E-Plan							
Änderung		Bl. 7 Bl.							
Datum 01.03.22		2.50 HL-NT-K CE 3x 400V/230V							
Bearb. URB1		2.50 HL-NT-K CE 3x 400V 01/22/001							
Gepr. 13.07.22		+							
Name		E-Plan							
Datum		Bl. 7 Bl.							
Norm		6							

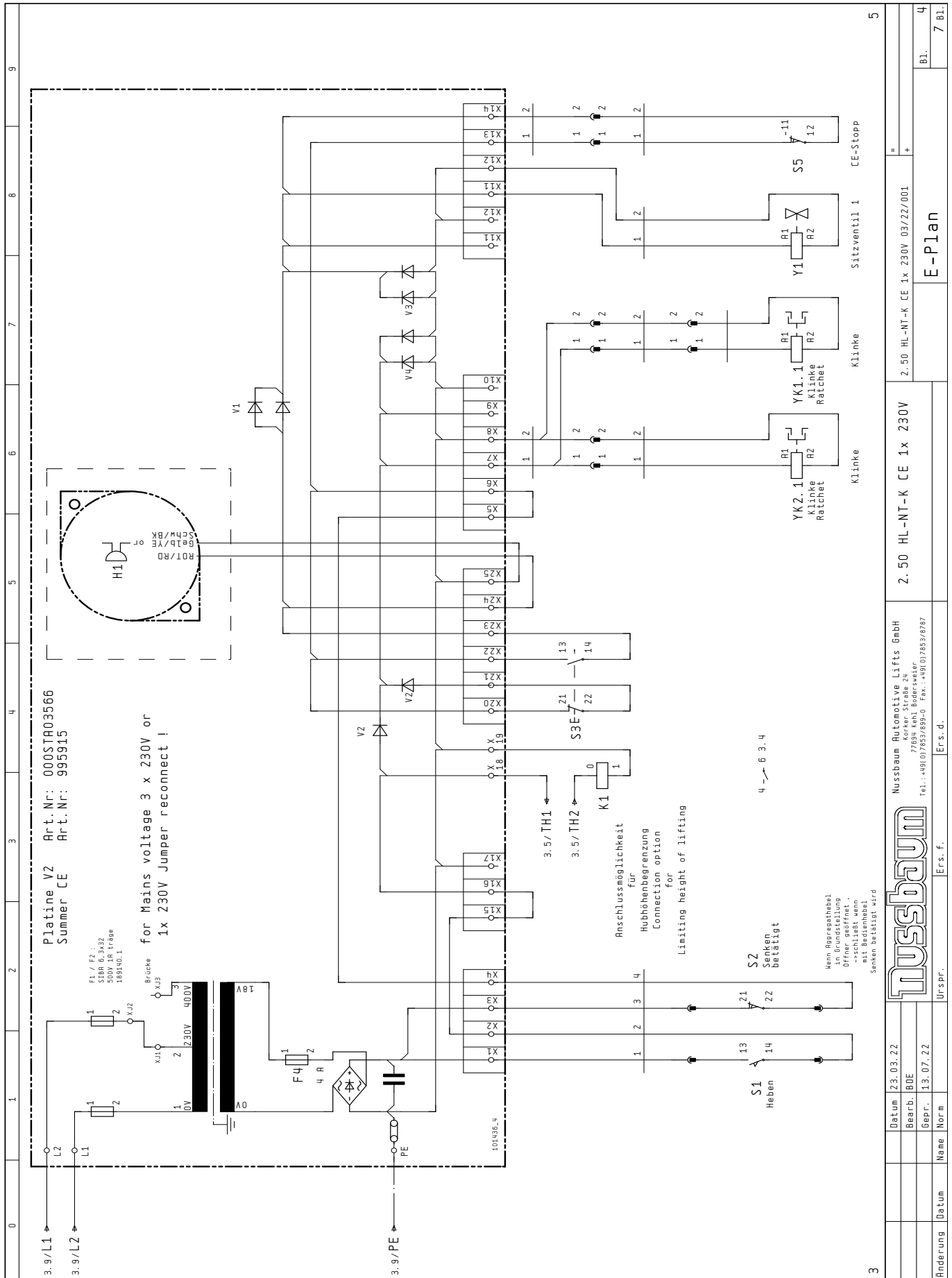
0		1		2		3		4		5		6		7		8		9	
Stückliste Bill of materials																			
NUST_TEXT_KLEIN_06_07_2022																			
Bezeichnung Component design.	Menge Amount	Bezeichnung Designation	Artikelnummer Article number	Bemerkung Remark															
	1	Frontblech für HL-NT mit CE-Stopp	230HLNT01890																
	1	Platinen Halblech Bl. 2x67.7x257 DX51 D+Z	000STRA03570																
	1	Universalsteuerplatine V2	000STRA03566																
	1	Schutzhaube für Elektrosteuerung	232SL03026																
	1	"Kurzbedienungsanl. " HLNT	975353																
	1	E Typenschild Standard 3KW 3x 230/400V	975427																
	1	Warnschild "Vorsicht Spannung"	990077																
	1	Laser-Etiketten, LEB-1336PS, Polyester, silbe	957061																
	1	Perfect Kabelverschraubung M32x1,5	9951971																
	1	Sechskannmutter M32x1,5 Flach	995920																
	1	Dichtung für 6 Leitungen ( 6mm) für	996875																
	0.03	Rundschnur NBR70 6mm schwarz	978980																
	2	Perfect Kabelverschraubung M16x1,5	99519371																
	3	Kabelbinder 2.5x200 mm natur	990085																
	2	Kabelbinder (VPE 100) / 4, 8x300mm natur	990095																
Verd.intern	3	130 mm Aderleitung 1,5mm² Schwarz mit	000STRA03600-71																
Verd.intern	2	80 mm Aderleitung 1,0mm² dunkelblau mit	000STRA03600-74																
Verd.intern	4	120 mm Aderleitung 1,0mm² dunkelblau mit	000STRA03600-75																
01	1	Hauptsch. Not-Aus 3p.16A 5.5kW	990403																
XH	1	Steckergehäuse 6 polig ku	990327																
XH	6	Flachsteckhülse Stecker 6,3mm	990328																
XH	1	Steuerleitung mit num. Adern (661,5)	994003																
H1	1	Unterölmotor 3kW/ 6, 8/11, 8A 50Hz	992658																
X1	1	Schutzleiterkl D 2,5/6.P.A00 schn-schn	990185																
S1	2	Micro Geräteschalter 0 + S	990322																
S2	2	Micro Geräteschalter 0 + S	990322																
K1	1	Leistungsschutz 5,7 kW 24 V DC	990842																
S3	1	Drucktaste (022mm) ohne Einlegeschild	996883																
S3	1	Tastenplatte Start ( - ) (22mm)	996886																
S3	1	Kontaktelement 10 (22mm)	996881																
S3	1	Kontaktelement 1S (22mm)	996885																
S3	1	Befestigungsbasis (022mm)	996884																
H1	1	CE Stopp Summer steckbar auf Universal-	995915																
5																			
7																			
Stückliste																			
2.50 HL-NT-K CE 3x 400V/230V 2.50 HL-NT-K CE 3x 400V 01/22/001																			
Nussbaum Automotive Lifts GmbH																			
Korfer Straße 24																			
77694 Neuh. Badersweiler																			
Tel.: +49(0)7852/899-0 Fax.: +49(0)7852/8787																			
Ers. f. Er s. d.																			
Urspr.																			
Datum 08.07.22																			
Bearb. BOE																			
Gepr. 13.07.22																			
Bl. 6																			
7 Bl.																			





0	1	2	3	4	5	6	7	8	9
 <b>Nussbaum Automotive Lifts GmbH</b> Korcker Str. 24 D-77694 Kehl Tel.: +49 (0) 78 53 / 899 - 0 Fax: +49 (0) 7853 / 87 87 www.nussbaumlifts.com									
Anlagenbezeichnung : 2.50 HL-NT-K CE 1x 230V Plant designation Zeichnungsnummer : 2.50 HL-NT-K CE 1x 230V 03/22/001 Drawing number									
Hersteller (Firma) : Nussbaum Automotive Lifts GmbH Manufacturer (Firm) Projektnummer : 2.50 HL-NT-K CE 1x 230V 03/22/001 Drawing number									
Nennstrom : 15A Current Einspeisung : 230V 1P~/N/PE (2P~/PE) Supply Steuerspannung : 24V DC Control voltage Schutzart : IP54 Degree of protection Zuleitung : 2,5mm² Supply lead									
Datum : 23.03.22 Date Letzte Änderung : 08.07.22 Letzter Bearbeiter : UB1 Höchste seitenzahl : 7 Highest page nbr. Anzahl der seiten : 6 Number of pages									
 <b>Nussbaum Automotive Lifts GmbH</b> Korcker Straße 24 77694 Kehl, Badersweiler Tel.: +49(0)7852/899-0 Fax.: +49(0)7853/8787									
Änderung		Datum	Name	Norm	Urspr.		Ers. f.		
		13.03.22	BOE				Er s. d.		
		13.07.22					Er s. d.		
							2.50 HL-NT-K CE 1x 230V		2.50 HL-NT-K CE 1x 230V 03/22/001
							Deckblatt		7 Bl.
3									





0	1	2	3	4	5	6	7	8	9
Option Hubhöhenbegrenzung Option Limiting height of lifting		Kabelverlängerung Kliniken 2,5m 240SLK09300-NRS-S1							
<p>Option Oben-Rus Option Above-Off oder or</p> <p>Option Fotozelle Option Photozell</p>									
4	Datum 12.03.22		Nussbaum Automotive Lifts GmbH Körfer Straße 24 77694 Neuh. Badersweiler Tel.: +49(0)7832/8950 Fax.: +49(0)7832/8787						
	Bearb. URB1		2.50 HL-NT-K CE 1x 230V						
	Gepr. 13.07.22		2.50 HL-NT-K CE 1x 230V 03/22/001						
Änderung		Name		Norm		E-Plan			
Urspr.		Ers. f.		Ers. d.		Bl. 7 Bl.			
6									

0		1		2		3		4		5		6		7		8		9	
Stückliste Bill of materials																			
NUST_TEXT_KLEIN_06_07_2022																			
Bezeichnung Component design.	Menge Amount	Bezeichnung Designation	Artikelnummer Article number	Bemerkung Remark															
	1	Frontblech für HL-NT mit CE-Stopp	230HLNT01890																
	1	Platinen Halblech Bl. 2x67.7x257 DX51 D+Z	000STRO3570																
	1	Universalsteuerplatine V2	000STRO3566																
	1	Schutzhaube für Elektrosteuerung	232SL03026																
	1	"Kurzbedienungsanl.." HLNT	975353																
	1	E Typenschild Single Phase 2,2 kW 1x 230 V	975428																
	1	Wersschild "Vorsicht Spannung"	990077																
	1	Laser-Etiketten, LEB-1336PS, Polyester, silbe	957061																
	1	Perfect Kabelverschraubung M32x1,5	9951971																
	1	Sechskannmutter M32x1,5 Flach	995920																
	1	Dichtung für 6 Leitungen ( 6mm) für	996875																
	0.03	Rundschnur NBR70 66mm schwarz	978980																
	2	Perfect Kabelverschraubung M16x1,5	99519371																
	3	Kabelbinder 2,5x200 mm natur	990085																
	2	Kabelbinder (VPE 100) / 4, 8x300mm natur	990095																
Verd.intern	4	80 mm Aderleitung 1,0mm² dunkelblau mit	000STRO3600-74																
Verd.intern	4	120 mm Aderleitung 1,0mm² dunkelblau mit	000STRO3600-75																
Verd.intern	2	200 mm Aderleitung 2,5mm² Schwarz mit	000STRO3600-76																
-01	1	Hauptsch. Not-Aus 3p 32A 7,5kW	992034																
-M1	1	Unterölmotor 2,2kW Singel Phase	992276																
X1	1	Schutzleiterkl 0 2,5/6-P-ADD schn-schn	990185																
S1	2	Micro Geräteschalter 0 + S	990322																
S2	2	Micro Geräteschalter 0 + S	990322																
K1	1	Relaissockel für Leistungsrelais 67L	995926																
K1	1	Leistungsrelais 24VDC	995927																
S3	1	Drucktaste (022mm) ohne Einlegeschild	996883																
S3	1	Tastenplatte Start ( - ) (22mm)	996886																
S3	1	Kontaktelement 10 (22mm)	996881																
S3	1	Kontaktelement 1S (22mm)	996885																
S3	1	Befestigungsbasis (022mm)	996884																
H1	1	CE Stopp Summer steckbar auf Universal-	995915																
YK2.1	2	Klinkenmagnetventil 24VDC, :40% ED	00MNG403060																
YK1.1	2	Klinkenmagnetventil 24VDC, :40% ED	00MNG403060																

7

5

Datum	10.07.22	Nussbaum Automotive Lifts GmbH	
Bearb.	BOE	Korfer Straße 24	
Gepr.	13.07.22	76894 Hehl Badersweiler	
Name	Urspr.	Tel.: +49(0)7652699-0 Fax.: +49(0)7652697	
Datum		Ers. f.	
Name		Ers. d.	
		2.50 HL-NT-K CE 1x 230V	2.50 HL-NT-K CE 1x 230V 03/22/001
		Stückliste	
		Bl.	7 Bl.



## 4 Sicherheitsbestimmungen

Beim Umgang mit Hebebühnen sind die gesetzlichen Unfallverhütungsvorschriften nach BGG945: Prüfung von Hebebühnen; BGR500 Betreiben von Hebebühnen; (VBG14) einzuhalten.

### Auf die Einhaltung folgender Vorschriften wird besonders hingewiesen:

- Die max. Tragfähigkeit der Hebebühne darf nicht überschritten werden. Siehe hierzu die Angaben auf dem Typenschild.
- Beim Betrieb der Hebebühne sind die Sicherheitsbestimmungen und Bedienungsanweisungen in der Betriebsanleitung zu befolgen.
- Mit der selbstständigen Bedienung von Hebebühnen dürfen nur Personen beschäftigt werden die das 18. Lebensjahr vollendet haben, in der Bedienung der Hebebühne unterwiesen sind und ihre Beschäftigung hierzu gegenüber dem Unternehmer nachgewiesen haben. Sie müssen vom Unternehmer ausdrücklich mit dem Bedienen der Hebebühne beauftragt sein (Auszug aus BGR 500), siehe Übergabeprotokoll.
- Die Hebebühne muss vor dem Auffahren des Fahrzeuges vollständig abgesenkt sein und darf nur in der dafür vorgesehenen Richtung erfolgen.
- Bei Fahrzeugen mit niedriger Unterbodenfreiheit oder mit Sonderausstattungen ist vor dem positionieren der Tragarme und anheben des Fahrzeuges vorher zu prüfen ob Beschädigungen auftreten können.
- Fahrzeuge dürfen nur an den vom Fahrzeughersteller freigegebenen Aufnahmepunkten aufgenommen werden.
- Aufnahmepunkte dürfen nicht durch Rost, Korrosion, Schäden oder Modifizierungen geschwächt sein.
- Eine Einzelbelastung von nur einem oder zwei Tragarmen darf nicht auftreten.
- Der korrekte Sitz der Tragarme ist, nach dem das Fahrzeug etwas angehoben wurde, nochmals zu überprüfen.
- Nach dem Absetzen des Fahrzeuges sind die Positionen der Tragarme unter den Aufnahmepunkten nochmals auf korrekten Sitz zu kontrollieren bevor das Fahrzeug erneut angehoben wird.
- Während des Hub- oder Senkvorgangs dürfen sich keine Personen im Arbeitsbereich der Hebebühne aufhalten.
- Der gesamte Hub- und Senkvorgang ist stets zu beobachten.
- Das betreten der Tragarme ist verboten.
- Die Personenbeförderung mit der Hebebühne ist verboten.
- Das Hochklettern an der Hebebühne und am angehobenen Fahrzeug ist verboten.
- Beim Ausbau schwerer Fahrzeugteile (z.B. Motor) ändert sich der Gesamtschwerpunkt des Fahrzeuges auf der Hebebühne.  
Das Fahrzeug ist entsprechend mit geeigneten Mitteln gegen Abheben bzw. Absturz abzusichern (z.B.

durch zusätzliche Traverse, Zurrgurte oder Abstützböcke).

- Beladene Fahrzeuge verändern den Gesamtschwerpunkt des Fahrzeuges. Hier sind Abstützböcke zu verwenden wenn an diesen Fahrzeugen gearbeitet wird. Am sichersten ist es das Fahrzeug vorher zu entladen.
- Extreme Erschütterungen des Fahrzeuges vermeiden, während es sich auf der Hebebühne befindet.
- Wartung oder Reparaturen an der Hebebühne dürfen erst vorgenommen werden, wenn der Hauptschalter (15) ausgeschaltet, gesichert und gegen unbefugte Benutzung gesichert wurde.
- Nach Änderungen an der Konstruktion und nach Instandsetzungen an tragenden Teilen muss die Hebebühne von einem Sachverständigen geprüft werden.
- Die Aufstellung der serienmäßigen Hebebühne in explosionsgefährdeten Betriebsstätten und feuchten Räumen (z.B. Waschhallen) ist verboten.
- Wir weisen in unseren Plänen auf die Mindestanforderung des Fundamentes hin, jedoch der Zustand der örtlichen Gegebenheiten (z.B. Untergrund etc.) obliegt nicht in unserer Verantwortung. Im Bedarfsfall ist ein Architekt oder Statiker zu kontaktieren.

**! Die an der Hebebühne angebrachten Aufkleber wie Warnhinweise, Tragfähigkeitsaufkleber, Typenschild und sonstige Hinweise dürfen nicht mit aggressiven Flüssigkeiten oder Lösungsmitteln (Verdünner, Aceton, Nitroverdünnung, Bremsenreiniger, Bremsflüssigkeit usw.), Säuren, Laugen oder sonstigen Stoffen in Berührung kommen, da sonst die Gefahr besteht, dass sich die Beschriftung auflöst und die Hinweise nicht mehr lesbar sind.**

## 5 Bedienungsanleitung



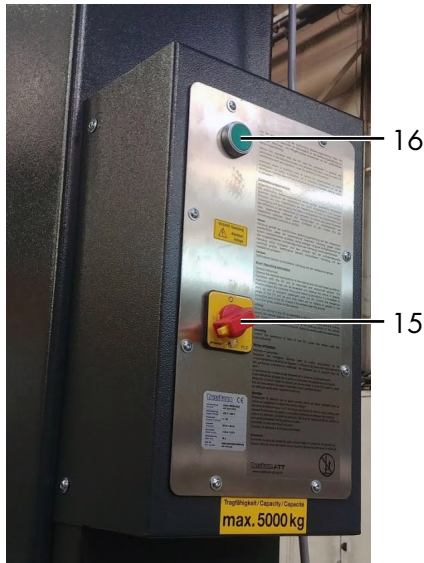
**Während der Handhabung der Hebebühne sind die Sicherheitsbestimmungen unbedingt einzuhalten. Lesen Sie vor der ersten Bedienung sorgfältig die Sicherheitsbestimmungen in Kapitel 4!**



**Um ein Bedienen durch unbefugte Personen zu vermeiden ist der Hauptschalter (15) nach Erreichen der Arbeitshöhe zu sichern.**

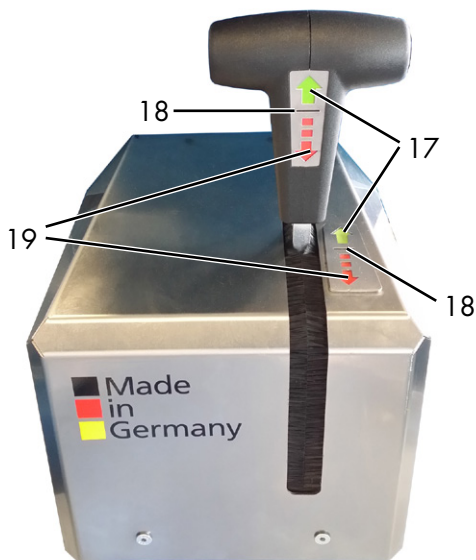


## Bedienelement



### Bedienelemente

- 15 Hauptschalter
- 16 Taster für Absetzen in die Klinke, alternativ: CE-Stop Taster

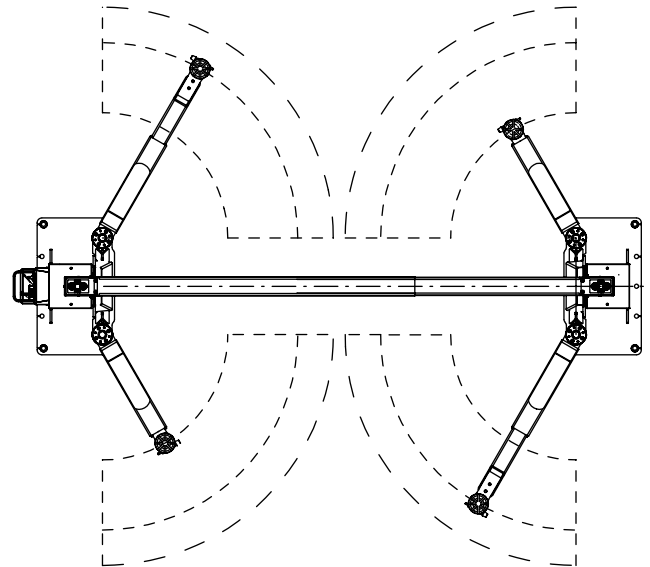


### Bedienhebel

- 17 Drücken = HEBEN
- 18 Grundstellung
- 19 Ziehen = SENKEN

## 5.1 Positionierung des Fahrzeugs

Die Hebebühne muss vor dem Auffahren des Fahrzeuges vollständig abgesenkt sein und darf nur in der dafür vorgesehenen Richtung erfolgen.



009

Ausgangsposition der Tragarme

028

- Tragarme einschwenken und sachgemäß auf die gewünschte Länge herausziehen. Die verstellbaren Aufnahmehalter sind an den vom Fahrzeughersteller vorgeschriebenen Punkten anzusetzen.
- Bei Fahrzeugen mit niedriger Unterbodenfreiheit oder mit Sonderausstattungen ist vor dem positionieren der Tragarme und anheben des Fahrzeuges vorher zu prüfen ob Beschädigungen auftreten können.
- Die Tragarmarretierungen (20) müssen nach dem Erreichen der Aufnahmepunkte eingerastet sein.


## 5.2 Anheben des Fahrzeuges

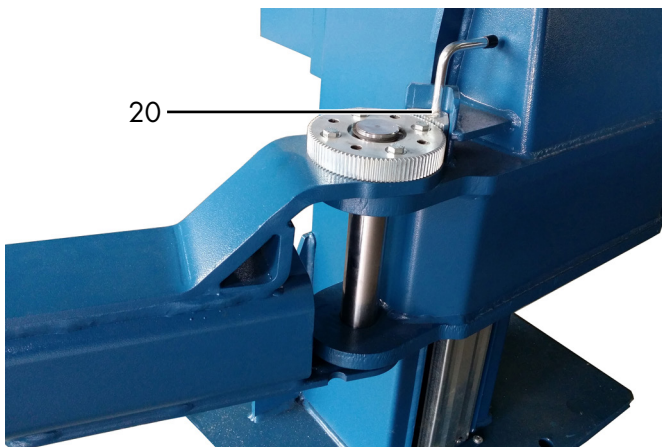
- Das Fahrzeug solange anheben, bis die Räder frei sind. Bedienhebel (9) langsam nach vorne drücken → „Heben“ (17).
- Der korrekte Sitz der Tragarme ist, nach dem das Fahrzeug etwas angehoben wurde, nochmals zu überprüfen.
- Ebenso ist zu prüfen ob die Tragarmarretierungen (20) eingerastet sind. Ansonsten ist die Hebebühne abzulassen und das Fahrzeug nochmals neu zu positionieren.
- Nach dem Absetzen des Fahrzeuges sind die Positionen der Tragarme unter den Aufnahmepunkten nochmals auf korrekten Sitz zu kontrollieren bevor das Fahrzeug erneut angehoben wird.
- Während des Hub- oder Senkvorgangs dürfen sich keine Personen oder Gegenstände im Arbeitsbereich der Hebebühne befinden.
- Danach das Fahrzeug auf gewünschte Arbeitshöhe anheben.

010



**Unbedingt auf den sicheren Sitz des Fahrzeuges auf den Tragtellern achten, andernfalls besteht Absturzgefahr.**

 Es ist darauf zu achten, dass die Tragarmarretierungen (20) nach Aufnahme des Fahrzeugs eingerastet sind.




20 Tragarmarretierung

025


### 5.3 Gleichlaufregelung der Hebebühne

- Durch das Kommando-, Folgezylindersystem ist bei ordnungsgemäßem Betrieb ein Ungleichlauf ausgeschlossen.
- Muss dennoch die Hebebühne ausgeglichen werden, reicht es aus in die oberste Endposition zu fahren. Den Bedienhebel (9) weitere 10 Sekunden betätigen. Während dieser Prozedur werden die Hubschlitten zueinander ausgeglichen, in dem das Hydrauliköl durch überströmen vom Kommando-, über den Folgezylinder weiter zum Tank fließt (HyperFlow).
- Bedienhebel loslassen. Die Hubschlitten senken sich anschließend einige Millimeter ab und verschließen dadurch die Überströmöffnungen der Zylinder.
- Beide Hubschlitten haben jetzt die gleiche Höhe.

### 5.4 Senken des Fahrzeugs

 **Kontrollieren, dass sich keine Personen oder Gegenstände im gefährdeten Bereich der Hebebühne befinden.**

- Fahrzeug auf gewünschte Arbeitshöhe senken. Bedienhebel (9) langsam nach hinten ziehen = „SENKEN“ (19).

 Bei schwereren Fahrzeugen vor dem Ablassen kurz anheben um eventuelles „Kleben“ und damit ein verbundener Schlag beim Senken, zu vermeiden.

- Der gesamte Senkvorgang ist zu beobachten.
- Die Senkgeschwindigkeit lässt sich stufenlos anpassen
- Befindet sich die Hebebühne in der erkennbaren untersten Position sind die Tragarme in die Ausgangsposition zu schwenken (siehe Bild 028).
- Fahrzeug aus der Hebebühne fahren.

 **Absetzen in die Klinke: Taster (16) Bild 009 drücken und gleichzeitig Bedienhebel ziehen (19).**

### CE-Stop:

Beim Absenken der Bühne stoppt diese in einer Höhe von ca. 20 cm über dem Boden „CE Stop“. Um die Bühne ganz nach unten abzusenken ist der Taster (16) zu drücken und gleichzeitig der Bedienhebel zu ziehen (19).

## 6 Verhalten im Störfall

Bei gestörter Betriebsbereitschaft der Hebebühne kann ein einfacher Fehler vorliegen. Überprüfen Sie die Anlage auf die angegebenen Fehlerursachen.

Kann der Fehler bei Überprüfung der genannten Ursachen nicht behoben werden, ist der Kundendienst ihres Händlers zu benachrichtigen.



**Selbständige Reparaturarbeiten an der Hebebühne, speziell an den Sicherheitseinrichtungen sowie Überprüfungen und Reparaturen an der elektrischen Anlage sind verboten. Arbeiten an elektrischen Anlagen dürfen nur von Fachkundigen durchgeführt werden.**



**Bei Gefahr, Hebebühne Stillsetzen.**

### Stillsetzen im Notfall

In Gefahrensituationen müssen Maschinenbewegungen möglichst schnell gestoppt und die Energiezufuhr abgeschaltet werden. Deshalb im Gefahrenfall sofort einen Not-Halt einleiten, den Hauptschalter ausschalten und gegen Wiedereinschalten sichern.

### Not-Halt-Taster

Durch Druck auf den Not-Halt-Taster wird ein Not-Halt ausgelöst. Vor Wiedereinschalten der Maschine nach einem Not-Halt muss der Not-Halt-Taster zunächst durch Drehen entriegelt werden.

### Hauptschalter als Not-Halt

Der Hauptschalter kann gleichzeitig als Not-Halt-Schalter ausgeführt sein. Durch Drehen des Hauptschalters in Stellung „0“ wird die Energiezufuhr sofort abgeschaltet und ein Not-Halt ausgelöst.

### Problem: Hebebühne lässt sich nicht anheben

mögliche Ursachen:

Abhilfe:

keine Stromversorgung

Prüfen der Stromversorgung

nur 2 Phasen aktiv	Bauseits durch einen fachkundigen Elektriker prüfen
Hauptschalter ist nicht eingeschaltet oder defekt	Hauptschalter prüfen
Sicherung defekt	Sicherungen prüfen
Bedienhebel defekt	Funktion prüfen, Kundendienst benachrichtigen
Motor ist überhitzt	Motor abkühlen lassen (Abkühlzeit abhängig von der Umgebungstemperatur)
Motor defekt	Notablass durchführen (siehe Kapitel 6.1), Kundendienst benachrichtigen
nicht ausreichend Hydrauliköl vorhanden	Neues Hydrauliköl nachfüllen
Fahrzeug zu schwer	Fahrzeug entladen

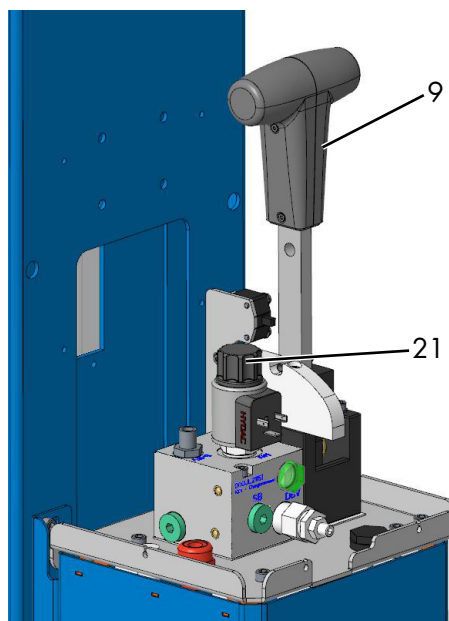
**Problem: Hebebühne lässt sich nicht absenken**

mögliche Ursachen:	Abhilfe:
Die Tragarme sind auf ein Hindernis aufgefahren	Hebebühne anheben und Hindernis entfernen
Bedienhebel defekt	Funktion prüfen, Notablass durchführen (siehe Kapitel 6.1), Kundendienst benachrichtigen
CE-Stop Ventil ist defekt	Kundendienst benachrichtigen
CE-Stop Schalter ist aktiv	Taster (16) drücken und Hebel (19) ziehen

**6.1 Notablass**

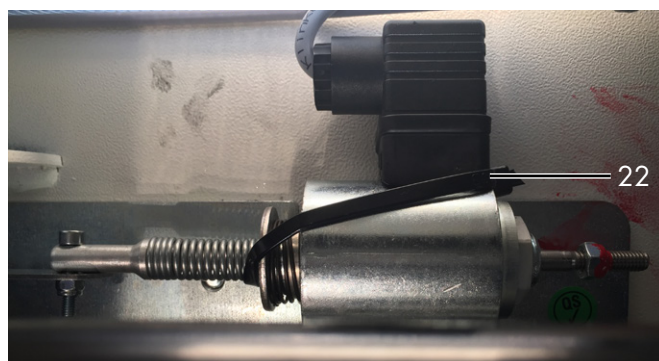


**Ein Notablass ist ein Eingriff in die Steuerung der Hebebühne und darf nur von erfahrenen Sachkundigen vorgenommen werden. Der Notablass muss in der nachfolgend beschriebenen Reihenfolge durchgeführt werden, ansonsten kann es zu Beschädigungen und zu Gefahren für Leib und Leben führen. Es dürfen sich keine Personen im Gefahrenbereich um die Hebebühne befinden.**



9 Bedienhebel  
21 Notablassventil

012



**Vorbereitung**

- Das Kunststoffteil (T-Stück) des Bedienhebels (9) an den beiden seitlichen Schrauben lösen und entfernen.
- Edelstahl- Abdeckung des Aggregats lösen und abnehmen.
- Wenn die Hebebühne in die Klinke abgesetzt ist, dann muss die Hebebühne zuerst (mit einem Stapler, Elektro-Hubwagen o. ä.) aus der Klinke gehoben werden, damit diese wieder frei beweglich ist. Dann die Klinke z. B. mit einem Kabelbinder (22) zurück binden.

**Notablass:**

- Auf die schwarze Kappe (21) des Ventils drücken und gleichzeitig den Bedienhebel (9) langsam ziehen. Der Senkvorgang startet unmittelbar. Die Senkgeschwindigkeit kann durch die Hebelstellung variiert werden.
- Der Senkvorgang ist stets zu beobachten.
- Zum Stoppen oder bei Gefahr den Bedienhebel (9) loslassen.
- Hebebühne bis in die unterste Position absenken.
- Klinke wieder lösen (Kabelbinder entfernen)

- Die Hebebühne erst wieder betreiben, wenn sie sich in sicherheitstechnisch einwandfreiem Zu-stand befindet.
- Gegebenenfalls ist der Kundendienst zu benachrichtigen.

## **6.2 Auffahren auf ein Hindernis**

Fährt die Hebebühne beim Absenken auf ein Hindernis auf, bleibt sie durch den mechanischen Widerstand stehen. In diesem Fall muss die Hebebühne durch Betätigung des Bedienhebel (9) ↑ „HEBEN“ (17) am Bedienaggregat soweit nach oben gefahren werden, bis das Hindernis entfernt werden kann. Daraufhin befindet sich die Hebebühne wieder im normalen Arbeitszustand und kann, wie in der Betriebsanleitung beschrieben, weiter betrieben werden.

## 7 Wartung und Pflege der Hebebühne



**Vor einer Wartung sind alle Vorbereitungen zu treffen, dass bei Wartungs- und Reparaturarbeiten an der Hebebühne keine Gefahr für Leib und Leben und Beschädigungen von Gegenständen bestehen.**

Bei Entwicklung und Produktion von Nussbaum Produkten wird auf Langlebigkeit und Sicherheit Wert gelegt. Um die Sicherheit des Bediener, die Zuverlässigkeit des Produktes, niedrige Unterhaltungskosten, den Garantieanspruch und schließlich auch die Langlebigkeit der Produkte zu gewährleisten ist der korrekte Aufbau und die richtige Bedienung genauso notwendig wie regelmäßige Wartung und ausreichende Pflege.

Unsere Bühnen erfüllen oder übertreffen alle Sicherheitsstandards der Länder, in die wir sie verkaufen. Europäische Regelungen beispielsweise verpflichten alle 12 Mo-

nate während des Betriebs der Bühne zu einer Wartung durch qualifiziertes Fachpersonal. Um die größtmögliche Verfügbarkeit und Funktionsfähigkeit der Hubanlage zu gewährleisten, sind die aufgeführten Reinigungs-, Pflege- und Wartungsarbeiten durch eventuelle Wartungsverträge sicherzustellen.

Die Hubanlage ist in regelmäßigen Abständen gemäß nachfolgendem Plan zu warten. Bei intensivem Betrieb und bei höherer Verschmutzung ist das Wartungsintervall zu verkürzen.

Während der täglichen Nutzung ist die Gesamtfunktion der Hubanlage zu beobachten. Bei Störungen oder Leckage muss der Kundendienst benachrichtigt werden.

Um die Wartungsarbeiten zu vereinfachen, folgen sie den Anweisungen auf dem Wartungsaufkleber der sich je nach Hebebühnenausführung am Aggregat befindet.



**1 = mit Mehrzweckfett schmieren**



**2 = Ölen**



**3 = Sichtprüfung**



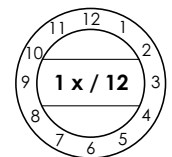
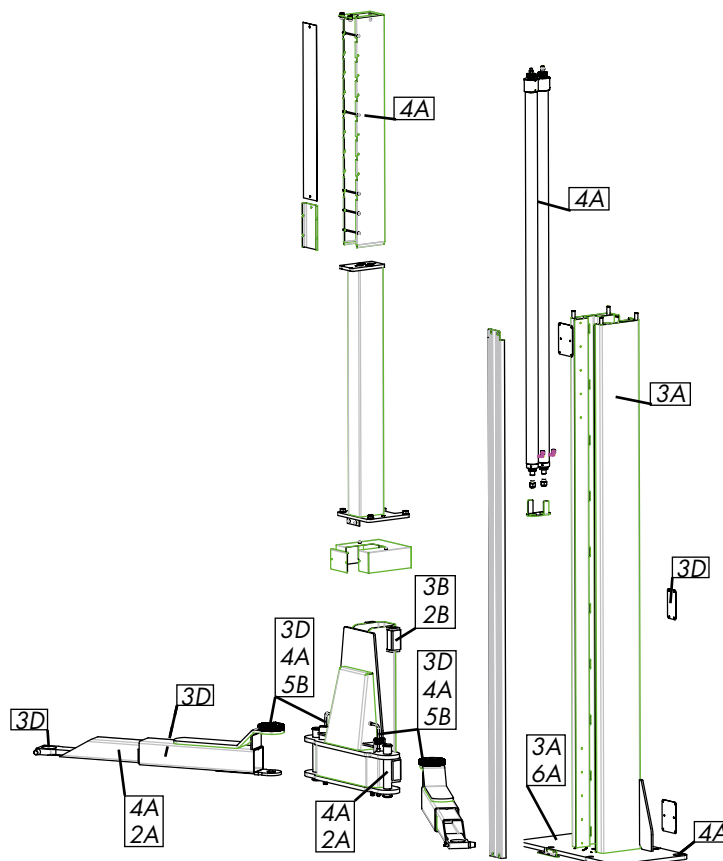
**4 = Prüfen**



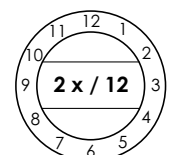
**5 = mit Druckluft säubern**



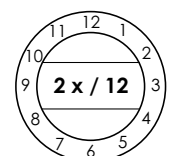
**6 = Säubern**



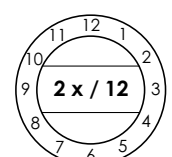
**A = jährlich**



**B = 1/2 jährlich**



**C = monatlich**

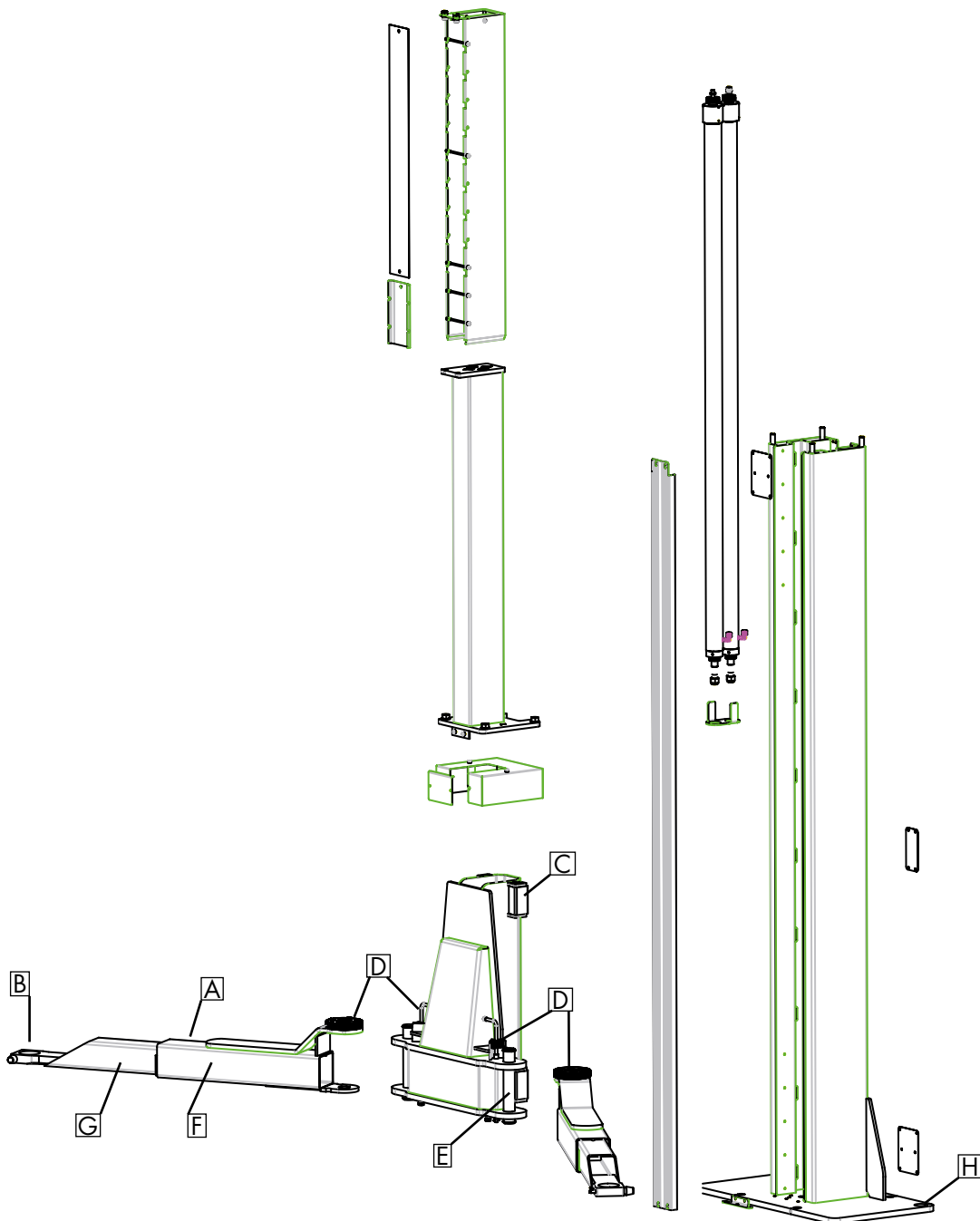


**D = täglich**


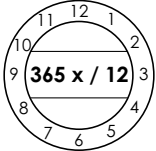

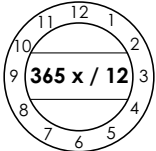

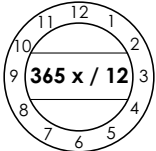
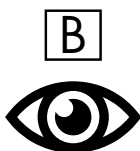
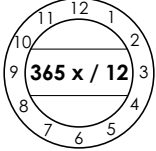

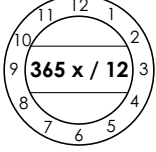

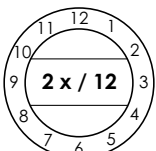

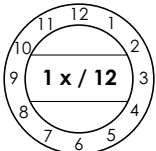

## 7.1 Wartungsplan

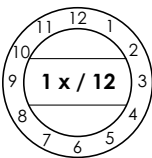
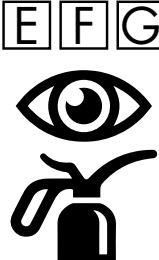
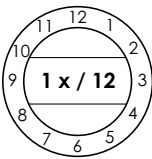

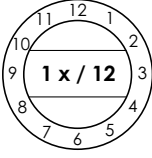

i Vor Beginn der Wartung ist eine Netztrennung vorzunehmen. Der Arbeitsbereich um die Hebebühne ist gegen unbefugtes Betreten abzusichern.  
 Bei der Montage und der Wartung ist der Zustand der Elektroleitungen immer zu prüfen. Jegliche Kabel und Leitungen müssen so gesichert sein bzw. gesichert werden, dass sie nicht gequetscht oder geknickt werden und dass sie keine beweglichen Bauteile berühren.

						
<b>Sichtprüfung</b>	<b>Sprühen</b>	<b>Ölen</b>	<b>Schmieren</b>	<b>mit Druckluft säubern</b>	<b>Säubern</b>	<b>Prüfen</b>

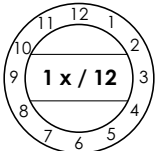

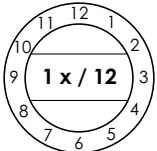

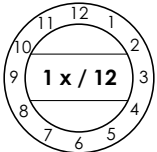

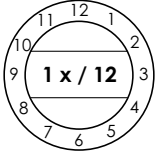



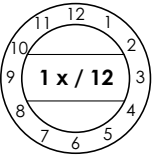

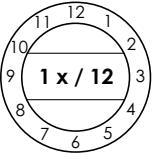



Zeitraum		Position Wartungsart	Wartungsplan
nach Bedarf			Die Hubzylinder können schwitzen und leichte Öltröpfchen auf der Grundplatte bilden, dies ist aber keine Leckage.
täglich			Typen- und Hinweisschilder, Beschriftungen, Kurzbedienungsanleitungen, Sicherheitsaufkleber und Warnhinweise sind zu säubern und bei Beschädigungen auszutauschen.
täglich			Optional: Fußabweiser auf Zustand und Funktion prüfen. Bei Beschädigungen austauschen.
täglich			Die Gummiaufnahmeteller sind auf Verschleiß zu überprüfen und gegebenenfalls zu ersetzen.
täglich			Optional: CE-Stop und Warnsignal auf Zustand und Funktion prüfen. Bei Beschädigungen austauschen. Der CE-STOP muss min. 120 mm vor der Gefährdung schalten.
täglich			Bei der Montage und der Wartung ist der Zustand der Elektroleitungen immer zu prüfen. Jegliche Kabel und Leitungen müssen so gesichert sein bzw. gesichert werden, dass sie nicht gequetscht oder geknickt werden und dass sie keine beweglichen Bauteile berühren.
1/2 jährlich			Die Laufbahnen und die Hub Schlittengleitstücke sind auf Verschleiß zu prüfen. Nach dem säubern mit einem Mehrzweckfett einfetten.
jährlich			Tragarmarretierungen und Zahnscheibe auf Verschleiß prüfen. Bei sichtbaren Beschädigungen sind beide Bauteile auszutauschen.

Zeitraum		Position Wartungsart	Wartungsplan																																																								
jährlich			Die Auszüge und Bolzen der Tragarme, die Gewindebolzen der Tragteller sind auf Leichtgängigkeit prüfen. Gegebenenfalls mit einem Mehrzweckfett leicht einfetten. Eine Überfettung ist zu vermeiden.																																																								
jährlich			<ul style="list-style-type: none"> <li>• Überprüfen der Anzugsdrehmomente der Befestigungsdübel. Siehe Merkblatt des jeweiligen Dübelherstellers.</li> <li>• Überprüfen der Anzugsdrehmomente der Befestigungsschrauben. Siehe auch Aufstellungsprotokoll.</li> </ul> <p>Anzugsdrehmoment (Nm) für Schachtschrauben</p> <p><i>Festigkeitsklasse 8.8</i></p> <table border="1"> <tr> <td></td> <td>0,08*</td> <td>0,12**</td> <td>0,14***</td> </tr> <tr> <td>M8</td> <td>17,9</td> <td>23,1</td> <td>25,3</td> </tr> <tr> <td>M10</td> <td>36</td> <td>46</td> <td>51</td> </tr> <tr> <td>M12</td> <td>61</td> <td>80</td> <td>87</td> </tr> <tr> <td>M16</td> <td>147</td> <td>194</td> <td>214</td> </tr> <tr> <td>M20</td> <td>297</td> <td>391</td> <td>430</td> </tr> <tr> <td>M24</td> <td>512</td> <td>675</td> <td>743</td> </tr> </table> <p><i>Festigkeitsklasse 10.9</i></p> <table border="1"> <tr> <td></td> <td>0,08*</td> <td>0,12**</td> <td>0,14***</td> </tr> <tr> <td>M8</td> <td>26,2</td> <td>34</td> <td>37,2</td> </tr> <tr> <td>M10</td> <td>53</td> <td>68</td> <td>75</td> </tr> <tr> <td>M12</td> <td>90</td> <td>117</td> <td>128</td> </tr> <tr> <td>M16</td> <td>216</td> <td>285</td> <td>314</td> </tr> <tr> <td>M20</td> <td>423</td> <td>557</td> <td>615</td> </tr> <tr> <td>M24</td> <td>730</td> <td>960</td> <td>1060</td> </tr> </table> <p>* Gleitreibungszahl 0,8 MoS2 geschmiert ** Gleitreibungszahl 0,12 leicht geölt *** Gleitreibungszahl 0,14 Schraube mit mikroverkapselten Kunststoff gesichert</p>		0,08*	0,12**	0,14***	M8	17,9	23,1	25,3	M10	36	46	51	M12	61	80	87	M16	147	194	214	M20	297	391	430	M24	512	675	743		0,08*	0,12**	0,14***	M8	26,2	34	37,2	M10	53	68	75	M12	90	117	128	M16	216	285	314	M20	423	557	615	M24	730	960	1060
	0,08*	0,12**	0,14***																																																								
M8	17,9	23,1	25,3																																																								
M10	36	46	51																																																								
M12	61	80	87																																																								
M16	147	194	214																																																								
M20	297	391	430																																																								
M24	512	675	743																																																								
	0,08*	0,12**	0,14***																																																								
M8	26,2	34	37,2																																																								
M10	53	68	75																																																								
M12	90	117	128																																																								
M16	216	285	314																																																								
M20	423	557	615																																																								
M24	730	960	1060																																																								
jährlich			Alle Schweißnähte sind einer Sichtprüfung zu unterziehen. Bei Rissen oder Brüchen von Schweißnähten ist die Anlage stillzulegen und die Herstellerfirma zu kontaktieren.																																																								



Zeitraum		Position Wartungsart	Wartungsplan
jährlich			<ul style="list-style-type: none"> <li>• Pulverbeschichtung überprüfen ggf. ausbessern. Beschädigungen durch äußere Einwirkungen sind sofort nach Erkennen zu behandeln. Bei Nichtbehandlung der Stellen, kann durch Unterwanderung von Ablagerungen aller Art die Pulverbeschichtung weiträumig und dauerhaft beschädigt werden. Diese Stellen sind leicht anzuschleifen (120 Korn) zu reinigen und zu entfetten. Danach mit einem geeigneten Ausbesserungslack (RAL Nr. beachten) nacharbeiten.</li> <li>• Verzinkte Oberflächen überprüfen ggf. ausbessern. Weißrost wird durch dauerhafte Feuchtigkeit, schlechte Durchlüftung begünstigt.</li> <li>• Rost wird durch mechanische Beschädigungen, Verschleiß, aggressive Ablagerungen (Streusalz, auslaufende Betriebsflüssigkeiten), mangelhafte oder nicht durchgeführte Reinigung hervorgerufen. Durch Verwendung von einem Schleifvlies Korn A 280 können die betroffenen Stellen behandelt werden. Wenn erforderlich sind die Stellen mit einem widerstandsfähigen Material (Lack etc.) nachzubehandeln.</li> </ul>
jährlich			<p>Die elektrischen Bauteile (Stecker, Elektroleitungen, Kabel, Bedienhebel, Taster etc.) sind auf Funktion zu prüfen. Bei Defekt oder Beschädigung sind die Bauteile auszutauschen.</p> <p>Optionales Energieset: Zustand und Funktion der elektrische Steckdose und des Pneumatikanschlusses prüfen.</p>
jährlich			<p>Alle vorhandenen Sicherheitseinrichtungen auf Funktion prüfen. Z. B.: CE-Stop, Warnsignal, Arretierungen etc.</p>
jährlich			<p>Das Hydrauliköl sollte nach Herstellerangaben im normalen Betrieb mindestens alle zwei Jahre gewechselt werden. Verschiedenste Umgebungseinflüsse z.B. Standort, Temperaturschwankungen, intensiver Betrieb etc. können Einfluss auf die Qualität des Hydrauliköl Öls nehmen. Aus diesem Grund ist bei der jährlichen Sicherheitsprüfung bzw. Wartung das Öl zu kontrollieren. Das Öl ist unter anderem verschlissen wenn es eine milchige Farbe aufweist bzw. wenn das Hydrauliköl unangenehm riecht. Zum Wechseln des Öles ist die Hebebühne in die unterste Stellung zu senken, dann das Öl aus dem Ölbehälter saugen und den Inhalt erneuern. Der Hersteller empfiehlt ein hochwertiges, sauberes Hydrauliköl. Die benötigte Ölmenge und Typ entnehmen sie den technischen Daten. Das Hydrauliköl muss sich nach dem Einfüllen zwischen der oberen und unteren Markierung des Ölpeilstabes befinden oder ca. 2,5 cm unter der Einfüllöffnung. Das Altöl ist vorschriftsmäßig an die dafür vorgesehenen Stellen zu entsorgen (Auskunftspflicht über Entsorgungsstellen hat das Landratsamt, Umweltschutzamt oder das Gewerbeaufsichtsamt).</p>

Zeitraum	Position Wartungsart	Wartungsplan
<p>jährlich</p> 		<p>Hydraulische Schlauchleitungen</p> <p>Lagerung und Verwendungsdauer Auszug aus der DIN20066:2002-10</p> <ul style="list-style-type: none"> <li>• Bei zulässiger Beanspruchung unterliegen die Schläuche einer natürlichen Alterung. Dadurch ist die Verwendungsdauer begrenzt.</li> <li>• Unsachgemäße Lagerung, mechanische Beschädigungen und unzulässige Beanspruchung sind die häufigsten Ausfallursachen</li> <li>• Die Verwendungsdauer einer Schlauchleitung einschließlich einer eventuellen Lagerdauer sollten sechs Jahre nicht überschreiten.</li> </ul> <p>Schlauchleitungen sind zu ersetzen wenn/bei,</p> <ul style="list-style-type: none"> <li>• Beschädigungen der Außenschicht bis zur Einlage (Scheuerstellen, Schnitte, Risse)</li> <li>• Versprödung der Außenschicht (Rissbildung)</li> <li>• Verformung der natürliche Form sowohl im drucklosen als auch im druckbeaufschlagten Zustand.</li> <li>• Leckage</li> <li>• Beschädigung oder Deformation der Armatur</li> <li>• Herauswandern der Armatur</li> <li>• Verwendungsdauer überschritten</li> </ul> <p>Eine Reparatur der Schlauchleitung unter Verwendung des eingesetzten Schlauchs/Armatur ist nicht zulässig.</p> <p>Eine Verlängerung der genannten Richtlinie für Auswechselintervalle ist möglich, wenn die Prüfung auf den arbeitssicheren Zustand in angepassten, erforderlichenfalls verkürzten Zeitabständen durch befähigte Personen erfolgen. Aufgrund der Verlängerung der Auswechselintervalle darf keine gefährliche Situation entstehen, durch die Beschäftigte oder andere Personen verletzt werden.</p>
<p>jährlich</p> 		<p>Auszug aus BGR237: Anforderung an die Hydraulischlauchleitung</p> <p>Normale Anforderung: Empfohlene Auswechselintervalle: 6 Jahre (Betriebsdauer einschließlich max. 2 Jahre Lagerdauer)</p> <p>Erhöhte Anforderung z. B. durch</p> <ul style="list-style-type: none"> <li>• erhöhte Einsatzzeiten, z. B. Mehrschicht, kurze Taktzeiten und Druckimpulse</li> <li>• starke äußere und innere (durch das Medium) Einflüsse, welche die Verwendungsdauer der Schlauchleitung stark reduzieren.</li> </ul> <p>Empfohlene Auswechselintervalle: 6 Jahre (Betriebsdauer einschließlich max. 2 Jahre Lagerdauer)</p>

## 7.2 Reinigung und Pflege der Hebebühne

Eine regelmäßige und sachkundige Pflege dient der Werterhaltung der Hebebühne.

Außerdem kann sie auch eine der Voraussetzungen für den Erhalt von Gewährleistungs-Ansprüchen bei eventuellen Korrosionsschäden sein.

Der beste Schutz für die Hebebühne ist die regelmäßige Beseitigung von Verunreinigungen aller Art.

Dazu gehören vor allem:

- Streusalz
- Sand, Kieselsteine, Erde
- Industriestaub aller Art
- Wasser; auch in Verbindung mit anderen Umwelteinflüssen
- Aggressive Ablagerungen aller Art
- Dauernde Feuchtigkeit durch unzureichende Belüftung
- Stehende Flüssigkeiten in den Gruben der Anlage

**!** *Je länger Straßenstaub, Streusalz und andere aggressive Ablagerungen auf der Anlage haften bleiben, desto schädlicher ist ihre Wirkung*

Wie oft die Hebebühne gereinigt werden soll hängt unter anderem von der Häufigkeit der Benutzung; von dem Umgang mit der Hebebühne; von der Sauberkeit der Werkstatt; und von dem Standort der Hebebühne ab. Weiterhin ist der Grad der Verschmutzung abhängig von der Jahreszeit, den Witterungsbedingungen und von der Belüftung der Werkstatt. Unter ungünstigen Umständen kann eine wöchentliche Reinigung der Hebebühne notwendig sein, aber auch eine monatliche Reinigung kann durchaus genügen.

Verwenden Sie zur Reinigung keine aggressiven und scheuernden Mittel, sondern schonende Reiniger z. B. ein handelsübliches Spülmittel und lauwarmes Wasser.

**!** **Achten Sie darauf, dass elektrische Teile der Anlage, Kabel, Schläuche etc. nicht mit Wasser in Berührung kommen.**

- Verwenden Sie zur Reinigung keine Hochdruckreiniger (z. B. Dampfstrahler)
- Entfernen Sie alle Verschmutzungen sorgfältig mit einem Schwamm ggf. mit einer
- Bürste.
- Achten Sie darauf, dass keine Rückstände des Reinigungsmittels auf der Hebebühne zurück bleibt.
- Die Hebebühne ist nach dem Reinigen mit einem Lappen trocken zu reiben und mit einem Wachs- oder Ölspray leicht einzusprühen.
- Bewegliche Teile (Bolzen, Lagerstellen) sind nach Angaben zu schmieren bzw. einzuölen.
- Beim Reinigen des Werkstattbodens ist darauf zu achten, dass keine aggressiven Reinigungsmittel mit den Oberflächen der Hebebühne in Berührung kommen. Dauerhafter Kontakt mit jeder Art von Flüssigkeit ist untersagt. Dies gilt auch für die Befestigungsdübel.

**!** **Vor dem Einschalten des Hauptschalters (15) prüfen Sie sorgfältig, dass keine Feuchtigkeit in stromführende Bauteile eingedrungen ist.**

## 8 Montage und Inbetriebnahme

### 8.1 Aufstellungsrichtlinien

- Die Aufstellung der Hebebühne erfolgt durch geschulte Monteure des Herstellers oder der Vertragshändler. Falls der Betreiber über entsprechend geschulte Monteure verfügt, kann die Hebebühne auch von ihm aufgestellt werden. Die Aufstellung ist gemäß der Montageanleitung durchzuführen.
- Die serienmäßige Hebebühne darf nicht in explosionsgefährdeten Räumen oder Waschhallen aufgestellt werden.
- Vor der Aufstellung ist ein ausreichendes Fundament nachzuweisen oder gemäß den Richtlinien des Fundamentplanes zu erstellen. Der Aufstellplatz muss plan eben sein. Fundamente im Freien und in Räumen, in denen mit Winterwitterung oder Frost zu rechnen ist, sind frosttief zu gründen.
- Für den elektrischen Standardanschluss ist bauseits 3 ~/N + PE, 400 V, 50 Hz bereitzustellen. Die Zuleitung ist gemäß VDE0100 mit 16 Ampere träge abzusichern. Der Mindestleiterquerschnitt beträgt 2,5 mm<sup>2</sup>.
- Zum Schutz der elektrischen Kabel sind sämtliche Kabeldurchführungen mit Kabeltüllen oder flexiblen Kunststoffrohren auszustatten.
- Die Leitungsführung ist durch die Quertraverse möglich. In jedem Fall ist das abknicken sowie Zugbeanspruchung der Leitungen zu vermeiden.
- Nach erfolgter Montage der Hebebühne, muss vor der ersten Inbetriebnahme bauseits (Betreiber) der Schutzleiter der Hebebühne nach IEC Richtlinien (60364-6-61) geprüft werden. Empfohlen wird auch eine Isolationswiderstandsprüfung.

#### 8.1.1 Aufstellen und Verdübeln der Hebebühne


**!** *Bauseitig sind geeignete technische Hilfsmittel (z. B. Gabelstapler, Kran etc.) für das Abladen der Hebebühne und für die Montage zur Verfügung zu stellen.*

Vor dem Aufstellen der Hebebühne ist ein ausreichendes Fundament durch den Betreiber nachzuweisen oder zu erstellen. Hierzu ist ein normal bewehrter Betonboden mit einer Güte von min. C20/25 erforderlich. Die Mindestfundamentstärke (ohne Estrich und Fliesen) entnehmen sie dem Fundamentplan in dieser Dokumentation.

Wir weisen in unseren Plänen auf die Mindestanforderung des Fundamentes hin, jedoch der Zustand der örtlichen Gegebenheiten (z. B. Untergrund, Bodenqualität etc.) obliegt nicht unserer Verantwortung.

Die Ausbildung der Einbausituation muss vom planenden Architekten bzw. Statiker im speziellen Fall individuell

spezifiziert werden.  
Fundamente im Freien sind frosttief zu gründen.

 Für den Aufstellungsort ist der Betreiber der Hebebühne selbst verantwortlich.

Wird die Hebebühne auf einem vorhandenen Betonboden montiert ist die Qualität und Betonstärke vorher zu prüfen. Im Zweifelsfall ist eine Probebohrung vorzunehmen und ein Schwerlastdübel einzusetzen. Anschließend ist der Dübel mit dem vom Hersteller geforderten Drehmoment anzuziehen.

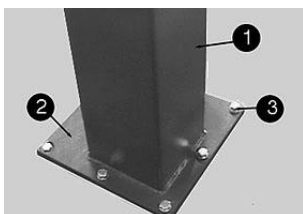
Sind nach Prüfung innerhalb der Einflusszone (siehe technisches Datenblatt des Dübelherstellers) des Dübels Beschädigungen (Haarrisse, Sprünge und dergleichen) sichtbar oder lässt sich das geforderte Drehmoment nicht aufbringen ist der Aufstellungsort nicht geeignet.

Folgende Vorbereitungen bzw. Arbeitsschritte sind durchzuführen:

- Um einen erhöhten Schutz gegen Feuchtigkeit aus dem Werkstattboden zu erreichen, sollte eine dünne PE-Folie zwischen Werkstattboden und Grundplatte (2) der Säule vor dem Verdübeln gelegt werden. Ferner sollte auch der Spalt zwischen Grundplatte und Werkstattboden nach dem Verdübeln mit Silikon ausgespritzt werden.
- Hebebühne aufstellen und positionieren
- Die Quertraverse oben an den Hubsäulen befestigen.
- Die Löcher für die Dübelbefestigung (3) durch die Bohrungen in den Grundplatten (2) setzen.  
Bohrlöcher durch Ausblasen mit Luft säubern. Sicherheitsdübel in die Bohrungen einführen (siehe auch 8.7 Auswahl der Dübel).
- Die farblich markierten Hydraulikleitungen verbinden (siehe Kapitel 3.6).
- Vor dem Verdübeln der Hebebühne ist zu überprüfen, ob der Beton mit der Qualität C20/25 bis zur Oberkante des Fertigfußbodens reicht. In diesem Falle ist die Dübellänge aus dem Datenblatt des Dübelherstellers zu ermitteln.

**! Befindet sich ein Bodenbelag (Fliesen, Estrich) auf dem tragenden Beton, muss zuerst die Dicke dieses Belags ermittelt werden. Erst danach ist die Dübellänge aus dem Datenblatt des Dübelherstellers zu ermitteln.**

- Position der Hebebühne bzw. Hubsäulen mit einer Wasserwaage ausrichten.



Verdübelung (Symbolbild)

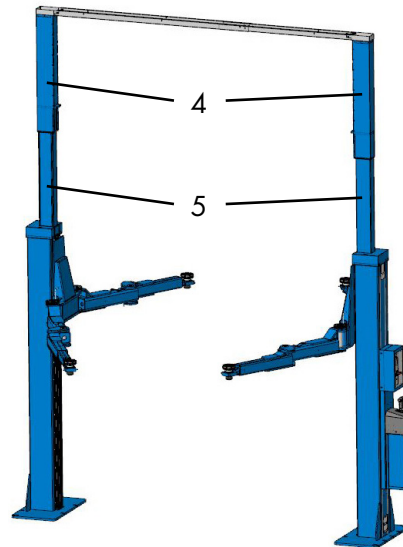
023

- 1 Säule
- 2 Grundplatte
- 3 Positionen der Befestigungsdübel

- Die Grundplatten (2) sind gegebenenfalls mit geeigneten Unterlagen (dünne Blechstreifen) zu unterfüttern um die exakte vertikale Aufstellung bzw. den Kontakt der Grundplatte zum Fußboden sicherzustellen.
- Die Dübel mit einem Drehmomentschlüssel festziehen.

**! Jeder Dübel muss sich mit seinem, vom Hersteller geforderten Drehmoment anziehen lassen. Mit geringerem Drehmoment ist der sichere Betrieb der Hebebühne nicht gewährleistet.**

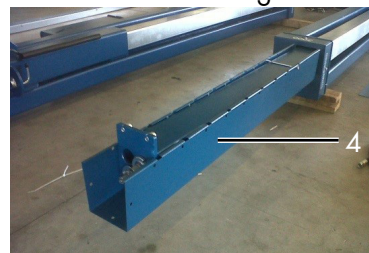
### 8.1.2 Hubsäulenverlängerung (optional)



4 Hubsäulenverlängerung (optional)  
5 vorhandene Hubsäule

001


Hubsäulenverlängerung (4) auf die vorhandene Hubsäule (5) aufsetzen. Die offene Seite zeigt nach innen.



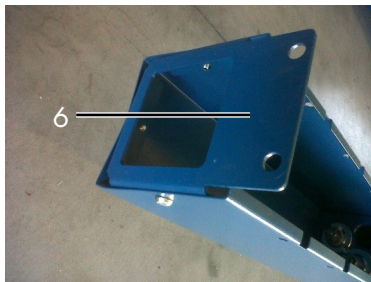
4 Hubsäulenverlängerung (optional)

003

- Auf die gewünschte Höhe einstellen (von 100 mm bis 900 mm in 100 mm Schritten).

 Bitte achten Sie auf die max. Deckenhöhe!

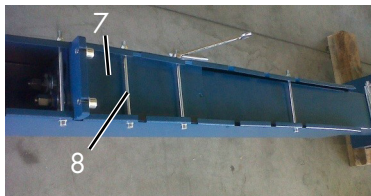
- Die 4 Hydraulikleitungen, welche an der Bediensäule befestigt sind, nach oben aus der Hubsäule führen.
- Danach den Deckel (6) befestigen.



6 Deckel für Hubsäulenverlängerung (optional)

004

- Nach aufstellen der Hubsäulen ist die Querverbindung an die Gegenseite zu heben und zu befestigen. In der Querverbindung liegen die Hydraulikleitungen.
- Die Leitungen von oben in die Hubsäule der Gegenseite einführen und an den farblich markierten Stellen anschließen.
- Verlängerung befestigen mittels der langen Schrauben (8) nachdem das Spannblech (7) eingesetzt wurde.



7 Spannblech

8 Befestigungsschrauben

005

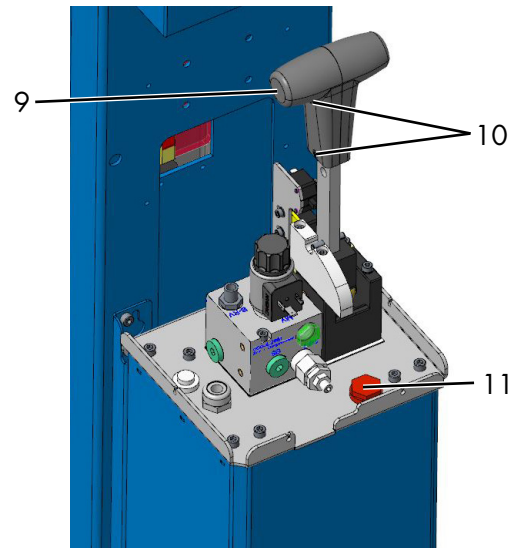
### 8.1.3 Erstbefüllung

Bei der Befüllung des Hydrauliksystems muss zwischen bereits befüllten Zylindern (mit Aufkleber „Erstbefüllung“ auf dem Aggregat) und nicht befüllten Zylindern (kein Aufkleber auf dem Aggregat) unterschieden werden. Bei Hebebühnen mit diesem Aufkleber auf dem Aggregat befindet sich bereits Hydrauliköl in den Hydraulikzylindern.



#### Erstbefüllung mit Aufkleber

Benötigte Ölmenge: 9 Liter (HLP 32) für das Aggregat. Bei Hebebühnen mit diesem Aufkleber auf dem Aggregat befindet sich bereits Hydrauliköl in den Hydraulikzylindern und Schläuchen. Nach dem Aufbau und dem elektrischen Anschluss der Hebebühne kann das Hydrauliksystem befüllt werden.



9 Bedienhebel

10 Inbusschrauben Bedienhebel

11 Öleinfüllöffnung

006

- Kunststoffteil des Bedienhebels (9) an den beiden Inbusschrauben (10) lösen und entfernen.
- Aggregatdeckel lösen und abnehmen.
- Öleinfüllöffnung (11) aufschrauben.
- 9 l Hydrauliköl (HLP 32) einfüllen.
- Durch Drücken des Bedienhebels (9) die Hebebühne ca. 1 m anheben. Die Hubschlitten können zeitversetzt anheben!
- Tragarme einhängen und sichern
- Drücken Sie den Bedienhebel nach vorne und heben die Bühne bis in die oberste Endlage an.
- Den Bedienhebel weitere 60 Sekunden gedrückt halten, damit die Luft im Kreislauf entweichen kann und durch die Überströmprozedur die Hubschlitten zueinander ausgeglichen werden.

**! Bei der Erstinbetriebnahme ist ein unterschiedliches Anfahren und ein starkes „Ruckeln“ in der obersten Position normal. Es muss zuerst die Luft, welche sich im System befindet, vollständig entweichen.**

- Danach die Hebebühne bis in die unterste Position absenken. Bedienhebel (9) ziehen und halten bis die Tragarme komplett unten sind.

**! Der Ölstand soll ca. 30–40 mm unter der Einfüllöffnung sein. Den Öltank nicht bis zur Oberkante befüllen, da sonst beim Senken die Ölrücklaufleitung Öl aus dem Tank ziehen kann und sich danach die Hubgeschwindigkeit im oberen Bereich extrem verlangsamt.**

- Nach der Inbetriebnahme kann der Aufkleber (Erstbefüllung) entfernt werden.



## Erstbefüllung ohne Aufkleber

Benötigte Ölmenge: 14 Liter (HLP 32)

9 Liter für Aggregat und 5 Liter für Schläuche und Zylinder.

- Nach dem Aufbau und dem elektrischen Anschluss der Hebebühne kann das Hydrauliksystem befüllt werden.
- Kunststoffteil des Bedienhebels (9) an den beiden Inbuschrauben (10) lösen und entfernen.
- Aggregatdeckel lösen und abnehmen.
- Öleinfüllöffnung (11) aufschrauben.
- 9 l Hydrauliköl (HLP 32) einfüllen.
- Durch Drücken des Bedienhebels (9) die Hebebühne ca. 1 m anheben  
Die Hubschlitten können zeitversetzt anheben!
- Tragarme einhängen und sichern
- Drücken Sie den Bedienhebel (9) nach vorne und heben die Bühne bis in die oberste Endlage an.

### • Füllen Sie nun den Öltank mit 5 l Hydrauliköl (HLP 32) auf!

- Den Bedienhebel weitere 60 Sekunden gedrückt halten, damit die Luft im Kreislauf entweichen kann und durch die Überströmprozedur die Hubschlitten zueinander ausgeglichen werden.

**!** Bei der Erstinbetriebnahme ist ein unterschiedliches Anfahren und ein starkes „Ruckeln“ in der obersten Position normal. Es muss zuerst die Luft, welche sich im System befindet, vollständig entweichen.

- Danach die Hebebühne bis in die unterste Position absenken. Bedienhebel (9) ziehen und halten bis die Tragarme komplett unten sind.

**!** Der Ölstand soll ca. 30–40 mm unter der Einfüllöffnung sein. Den Öltank nicht bis zur Oberkante befüllen, da sonst beim Senken die Ölrücklaufleitung Öl aus dem Tank ziehen kann und sich danach die Hubgeschwindigkeit im oberen Bereich extrem verlangsamt.

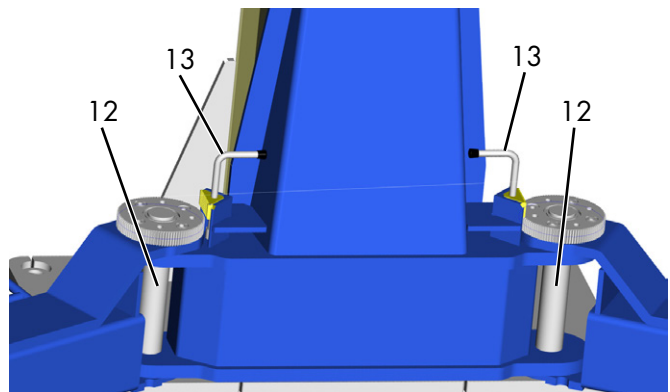
## 8.2 Tragarmmontage

Die Standardtragarme einhängen und die mit einem säurefreien Mehrzweckfett geschmierten Gelenkbolzen (12) jeweils von oben in die Bohrungen einführen und mit den beiliegenden Sicherungsringen versehen.



**Die Tragarmbolzen müssen beidseitig gesichert sein, da sonst keine zuverlässige Verbindung zwischen Hubschlitten und Tragarm gegeben ist.**

**!** Es ist darauf zu achten, dass die Tragarmarretierungen (20) nach Aufnahme des Fahrzeuges eingerastet sind.



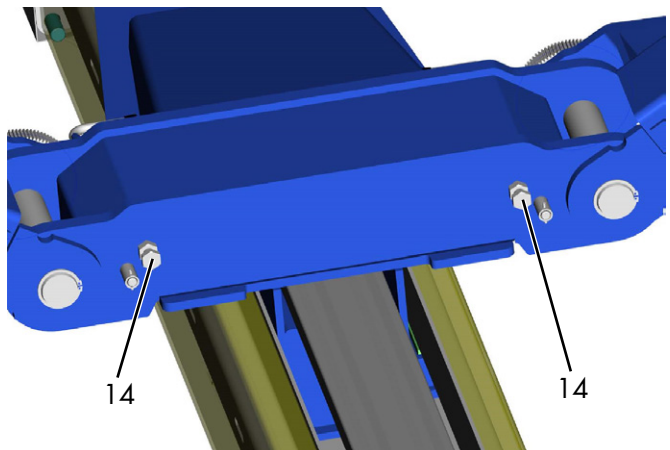
12 Gelenkbolzen

13 Ziehstange mit Tragarmarretierung

007

## 8.3 Tragarmjustage

Nach der Montage der Hebebühne kann es vorkommen, dass die Tragarme in der untersten Position auf der Grundplatte (2) aufstehen und sich nur schwer verschieben lassen.



Sicht von unten

14 Stellschrauben

007

Es besteht die Möglichkeit zwei Stellschrauben (14) unten am Hubschlitten in der Höhe einzustellen, so dass die Tragarme frei sind und sich wieder einfacher verschieben lassen.

## 8.4 Klinke

**!** Nach der Aufstellung der Hebebühne und bei Bedarf (mindestens im Rahmen der jährlichen Wartung) ist die Funktion der Klinke zu überprüfen:

Nach der Montage der Hebebühne und vor der ersten Bewegung des Schlittens sind die Bewegungsfreiheit der Klinken und die Einstellung zum Schlitten zu prüfen.

**Bewegungsfreiheit:** Die Klinken müssen sich manuell frei bewegen (Bild 1). Bei elektrischer Betätigung müssen sich auf beiden Seiten die Klinken vollständig zurückziehen (Bild 2).



Bild 1



Bild 2

**Klinkeneinstellung:** Die Klinke muss so eingestellt sein, dass sie nach hinten gedrückt wird wenn der Schlitten nach oben fährt (Bild 3).

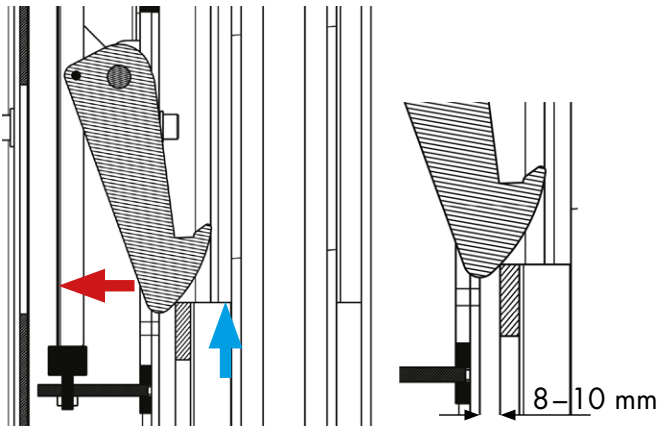


Bild 3

Wenn der Schlitten nach unten fährt muss die Klinke einrasten (Bild 4).

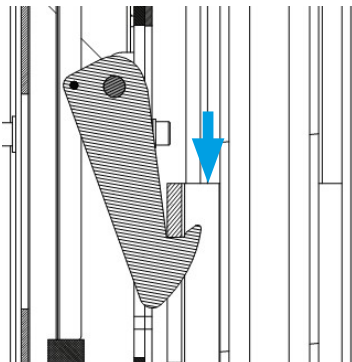


Bild 4

An der Bedienseite mögliche Störkanten überprüfen, die Hydraulik-Schläuche und die E- Kabel dürfen das Verbindungsprofil der Klinken nicht berühren.



Lage und Orientierung der Hydraulikschläuche und -kabel.

An der Gegenseite, mögliche Störkanten überprüfen, Pneumatik- Schlauch und Elektrokabel dürfen das Verbindungsprofil der Klinken nicht berühren.



**⚠ Wenn die Bedingungen von den Bildern 3 und 4 nicht eingehalten werden, müssen die Klinken neu eingestellt werden.**

a. Die Deckel außen Öffnen.



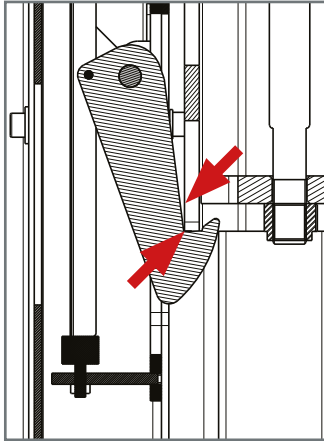
b. An den Säulen außen die Schrauben vom Magnet-Winkel lösen.



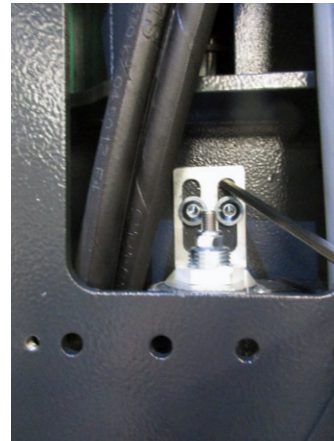
d. Gummipuffer einstellen und wieder kontern.



c. Die Gummipuffer der Säulen innen müssen eingestellt werden, bis die hintere Kante vom Schlitten mit der inneren Ecke der Klinke fluchtet.



e. Den Magnet-Winkel hochziehen bis das Magnet-Gehäuse wieder unter der Sicherheits-Mutter vom Magnet-Anker anliegt und die Schrauben vom Winkel fest anziehen.





f. An der anderen Seite Pos a–e wiederholen.



g. Die Deckel wieder montieren.



## 8.5 Inbetriebnahme

**i** Vor der Inbetriebnahme muss die einmalige Sicherheitsüberprüfung durchgeführt werden (Formular „Einmalige Sicherheitsüberprüfung“ verwenden).

Erfolgt die Aufstellung der Hebebühne durch einen Sachkundigen (werksgeschulter Monteur) führt dieser die Sicherheitsüberprüfung durch. Erfolgt die Aufstellung durch den Betreiber ist ein Sachkundiger mit der Sicherheitsüberprüfung zu beauftragen.

Der Sachkundige bestätigt die fehlerfreie Funktion der Hebebühne auf dem Aufstellungsprotokoll und dem Formular für die einmalige Sicherheitsüberprüfung und gibt die Hebebühne zur Nutzung frei.

**i** Nach der Inbetriebnahme bitte das Aufstellungsprotokoll ausfüllen und umgehend an den Hersteller senden.

## 8.6 Wechsel des Aufstellungsortes

Zum Wechsel des Aufstellungsortes sind die Vorbedingungen entsprechend den Aufstellungsrichtlinien zu schaffen. Der Standortwechsel ist gemäß nachfolgendem Ablauf vorzunehmen:

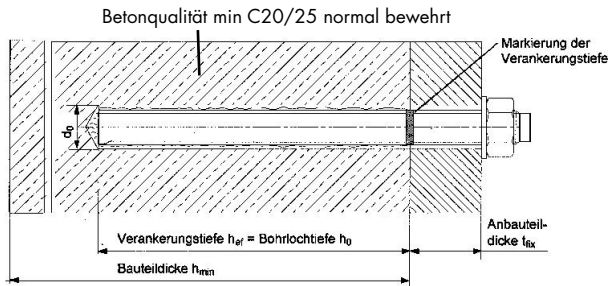
- Hubschlitten auf halbe Höhe fahren.
- Tragarme demontieren (Sicherungsringe der Tragarmbolzen entfernen, Tragarmbolzen herausziehen und Tragarm entnehmen).
- Elektrische Zuleitung zur Hebebühne vom Netz trennen.
- Kabelbaum zurück bauen.
- Hydraulikleitungen oben an der Gegenseite lösen und mit Blindstopfen abdichten.
- Quertraverse entfernen.
- Das Hydrauliköl absaugen.
- Lösen der Dübelbefestigungen.
- Hubsäule mit geeigneten Hilfsmitteln (z.B. Kran, Gabelstapler etc.) vorsichtig zum neuen Aufstellungsort transportieren.
- Aufbauen der Hebebühne entsprechend der Vorgehensweise beim Aufstellen und Verdübeln vor der ersten Inbetriebnahme

**!** Es sind neue Dübel zu verwenden. Die alten Dübel sind nicht mehr verwendungsfähig.

**i** Vor der Wiederinbetriebnahme muss eine Sicherheitsüberprüfung durch einen Sachkundigen durchgeführt werden (Formular „regelmäßige Sicherheitsüberprüfung“ verwenden).

## 8.7 Auswahl der Dübel

### 8.7.1 Hilti-Injektionsdübel



Änderungen vorbehalten!

#### Hilti-Injektionsdübel

#### POWER LIFT HF 3S 5000

Betonboden		ohne Bodenbelag
Dübel		HIT-V-5.8 M16x200 Art.Nr.956437
Bohrtiefe (mm)	$h_0$	144
Mindestverankerungstiefe (mm)	$h_{ef}$	144
minimale Bauteildicke (mm)	$h_{min}$	min. 180
Bohrerdurchmesser (mm)	$d_0$	18
Anbauteildicke (mm)	$t_{fix}$	23
Anzugsdrehmoment (Nm)	$T_{inst}$	80
Gesamtlänge (mm)	$l$	200
Gewinde	M	16
Stückzahl	a	4
	b	8
	c	10
	d	12
	e	14
	f	16
	g	28

Die Montageanweisung des Dübelherstellers ist Folge zu leisten.  
Bei Bodenbelag (Estrich/Fliesen) sind längere Dübel zu verwenden.

Es können auch gleichwertige Injektionsdübel anderer Hersteller (mit Zulassung) unter Beachtung deren Bestimmungen verwendet werden.

## 9 Sicherheitsüberprüfung

Die Sicherheitsüberprüfung ist zur Gewährleistung der Betriebssicherheit der Hebebühne erforderlich. Sie ist durchzuführen.


1. Vor der ersten Inbetriebnahme nach dem Aufstellen der Hebebühne  
Verwenden Sie das Formblatt „Einmalige Sicherheitsüberprüfung“
2. Nach der ersten Inbetriebnahme regelmäßig in Abständen von längstens einem Jahr.  
Verwenden Sie das Formblatt „Regelmäßige Sicherheitsüberprüfung“
3. Nach Änderungen an der Konstruktion der Hebebühne.  
Verwenden Sie das Formblatt „Außerordentliche Sicherheitsüberprüfung“

*ii Die einmalige und regelmäßige Sicherheitsüberprüfung muss von einem Sachkundigen durchgeführt werden. Es wird empfohlen gleichzeitig eine Wartung vorzunehmen.*

*ii Nach Änderungen der Konstruktion (zum Beispiel Veränderung der Tragfähigkeit oder Veränderung der Hubhöhe) und nach wesentlichen Instandsetzungen an tragenden Teilen (zum Beispiel Schweißarbeiten) ist eine Überprüfung durch einen Sachverständigen erforderlich (außerordentliche Sicherheitsüberprüfung).*

Dieses Prüfbuch enthält Formulare mit aufgedrucktem Prüfplan für die Sicherheitsüberprüfung. Verwenden Sie bitte das entsprechende Formular, protokollieren Sie den Zustand der geprüften Hebebühne und belassen Sie das vollständig ausgefüllte Formular in diesem Prüfbuch.

## 9.1 Einmalige Sicherheitsprüfung vor Inbetriebnahme

 Kopieren, Ausfüllen und beim Prüfbuch belassen

Seriennummer: \_\_\_\_\_

Prüfschritt	in Ordnung	Mängel fehlt	Nach- prüfung	Bemerkung
Typenschild .....	<input type="checkbox"/>	<input type="checkbox"/>	<input type="checkbox"/>	_____
Kurzbedienungsanleitung an der Säule .....	<input type="checkbox"/>	<input type="checkbox"/>	<input type="checkbox"/>	_____
Tragfähigkeitsangabe an der Hebebühne .....	<input type="checkbox"/>	<input type="checkbox"/>	<input type="checkbox"/>	_____
Bedienungsanleitung .....	<input type="checkbox"/>	<input type="checkbox"/>	<input type="checkbox"/>	_____
Zustand, Funktion Bedienhebel und Taster.....	<input type="checkbox"/>	<input type="checkbox"/>	<input type="checkbox"/>	_____
Zustand/Funktion CE-Stop und Warnsignal.....	<input type="checkbox"/>	<input type="checkbox"/>	<input type="checkbox"/>	_____
Kennzeichnung „HEBEN, SENKEN“ .....	<input type="checkbox"/>	<input type="checkbox"/>	<input type="checkbox"/>	_____
Zustand abschließbarer Hauptschalter .....	<input type="checkbox"/>	<input type="checkbox"/>	<input type="checkbox"/>	_____
Allgemeinzustand der Anlage.....	<input type="checkbox"/>	<input type="checkbox"/>	<input type="checkbox"/>	_____
Zustand der Abdeckungen .....	<input type="checkbox"/>	<input type="checkbox"/>	<input type="checkbox"/>	_____
Spiel Gleitstücke am Hubschlitten prüfen .....	<input type="checkbox"/>	<input type="checkbox"/>	<input type="checkbox"/>	_____
Zustand/Funktion Tragarme .....	<input type="checkbox"/>	<input type="checkbox"/>	<input type="checkbox"/>	_____
Zustand/Funktion Tragarmarretierung .....	<input type="checkbox"/>	<input type="checkbox"/>	<input type="checkbox"/>	_____
Zustand/Funktion Tragarmverschiebung .....	<input type="checkbox"/>	<input type="checkbox"/>	<input type="checkbox"/>	_____
Zustand/Funktion Tragteller/Aufsatzstücke.....	<input type="checkbox"/>	<input type="checkbox"/>	<input type="checkbox"/>	_____
Zustand/Funktion Fußabweiser (optional) .....	<input type="checkbox"/>	<input type="checkbox"/>	<input type="checkbox"/>	_____
Zustand/Funktion Klinke.....	<input type="checkbox"/>	<input type="checkbox"/>	<input type="checkbox"/>	_____
Sicherung der Tragarmbolzen .....	<input type="checkbox"/>	<input type="checkbox"/>	<input type="checkbox"/>	_____
Tragkonstruktion (Verformung, Risse) .....	<input type="checkbox"/>	<input type="checkbox"/>	<input type="checkbox"/>	_____
Zustand, Funktion Hubsäulenverlängerung.....	<input type="checkbox"/>	<input type="checkbox"/>	<input type="checkbox"/>	_____
Zustand Quertraverse .....	<input type="checkbox"/>	<input type="checkbox"/>	<input type="checkbox"/>	_____
Zustand Betonboden (Risse) .....	<input type="checkbox"/>	<input type="checkbox"/>	<input type="checkbox"/>	_____
Anzugsmoment Befestigungsdübel.....	<input type="checkbox"/>	<input type="checkbox"/>	<input type="checkbox"/>	_____
Anzugsmoment der Befestigungsschrauben.....	<input type="checkbox"/>	<input type="checkbox"/>	<input type="checkbox"/>	_____
Zustand Hydraulikaggregat .....	<input type="checkbox"/>	<input type="checkbox"/>	<input type="checkbox"/>	_____
Zustand Lackierung .....	<input type="checkbox"/>	<input type="checkbox"/>	<input type="checkbox"/>	_____
Zustand Zylinder .....	<input type="checkbox"/>	<input type="checkbox"/>	<input type="checkbox"/>	_____
Zustand Abstreifer Zylinder.....	<input type="checkbox"/>	<input type="checkbox"/>	<input type="checkbox"/>	_____
Dichtigkeit Hydraulikanlage.....	<input type="checkbox"/>	<input type="checkbox"/>	<input type="checkbox"/>	_____
Füllstand Hydrauliköl .....	<input type="checkbox"/>	<input type="checkbox"/>	<input type="checkbox"/>	_____
Zustand Hydraulikleitungen inkl. Verschraubungen .....	<input type="checkbox"/>	<input type="checkbox"/>	<input type="checkbox"/>	_____
Funktionstest „Überströmen“ .....	<input type="checkbox"/>	<input type="checkbox"/>	<input type="checkbox"/>	_____
Zustand Elektroleitungen .....	<input type="checkbox"/>	<input type="checkbox"/>	<input type="checkbox"/>	_____
Zustand/Funktion Energieset (optional) .....	<input type="checkbox"/>	<input type="checkbox"/>	<input type="checkbox"/>	_____
Zustand Schweißnähte .....	<input type="checkbox"/>	<input type="checkbox"/>	<input type="checkbox"/>	_____
Funktionstest Anlage mit Last.....	<input type="checkbox"/>	<input type="checkbox"/>	<input type="checkbox"/>	_____

\*) zutreffendes ankreuzen, wenn Nachprüfung erforderlich zusätzlich ankreuzen!

Sicherheitsprüfung durchgeführt am: \_\_\_\_\_

Durchgeführt durch Firma: \_\_\_\_\_

Name, Anschrift Sachkundiger: \_\_\_\_\_

Ergebnis der Prüfung:  Weiterbetrieb bedenklich, Nachprüfung erforderlich  
 Weiterbetrieb möglich, Mängel beheben bis \_\_\_\_\_  
 Keine Mängel, Weiterbetrieb bedenkenlos

\_\_\_\_\_  
Unterschrift Sachkundiger

\_\_\_\_\_  
Unterschrift Betreiber


### Bei erforderlicher Mängelbeseitigung

Mängel beseitigt am: \_\_\_\_\_

\_\_\_\_\_  
Unterschrift Betreiber

(für die Nachprüfung ist ein neues Formular zu verwenden!)

## 9.2 Regelmäßige Sicherheitsprüfung und Wartung

 Kopieren, Ausfüllen und beim Prüfbuch belassen

Seriennummer: \_\_\_\_\_

Prüfschritt	in Ordnung	Mängel fehlt	Nach- prüfung	Bemerkung
Typenschild .....	<input type="checkbox"/>	<input type="checkbox"/>	<input type="checkbox"/>	_____
Kurzbedienungsanleitung an der Säule .....	<input type="checkbox"/>	<input type="checkbox"/>	<input type="checkbox"/>	_____
Tragfähigkeitsangabe an der Hebebühne .....	<input type="checkbox"/>	<input type="checkbox"/>	<input type="checkbox"/>	_____
Bedienungsanleitung .....	<input type="checkbox"/>	<input type="checkbox"/>	<input type="checkbox"/>	_____
Zustand, Funktion Bedienhebel und Taster.....	<input type="checkbox"/>	<input type="checkbox"/>	<input type="checkbox"/>	_____
Zustand/Funktion CE-Stop und Warnsignal.....	<input type="checkbox"/>	<input type="checkbox"/>	<input type="checkbox"/>	_____
Kennzeichnung „HEBEN, SENKEN“ .....	<input type="checkbox"/>	<input type="checkbox"/>	<input type="checkbox"/>	_____
Zustand abschließbarer Hauptschalter .....	<input type="checkbox"/>	<input type="checkbox"/>	<input type="checkbox"/>	_____
Allgemeinzustand der Anlage.....	<input type="checkbox"/>	<input type="checkbox"/>	<input type="checkbox"/>	_____
Zustand der Abdeckungen .....	<input type="checkbox"/>	<input type="checkbox"/>	<input type="checkbox"/>	_____
Spiel Gleitstücke am Hubschlitten prüfen .....	<input type="checkbox"/>	<input type="checkbox"/>	<input type="checkbox"/>	_____
Zustand/Funktion Tragarme .....	<input type="checkbox"/>	<input type="checkbox"/>	<input type="checkbox"/>	_____
Zustand/Funktion Tragarmarretierung .....	<input type="checkbox"/>	<input type="checkbox"/>	<input type="checkbox"/>	_____
Zustand/Funktion Tragarmverschiebung .....	<input type="checkbox"/>	<input type="checkbox"/>	<input type="checkbox"/>	_____
Zustand/Funktion Tragteller/Aufsatzstücke.....	<input type="checkbox"/>	<input type="checkbox"/>	<input type="checkbox"/>	_____
Zustand/Funktion Fußabweiser (optional) .....	<input type="checkbox"/>	<input type="checkbox"/>	<input type="checkbox"/>	_____
Zustand/Funktion Klinke.....	<input type="checkbox"/>	<input type="checkbox"/>	<input type="checkbox"/>	_____
Sicherung der Tragarmbolzen .....	<input type="checkbox"/>	<input type="checkbox"/>	<input type="checkbox"/>	_____
Tragkonstruktion (Verformung, Risse) .....	<input type="checkbox"/>	<input type="checkbox"/>	<input type="checkbox"/>	_____
Zustand, Funktion Hubsäulenverlängerung.....	<input type="checkbox"/>	<input type="checkbox"/>	<input type="checkbox"/>	_____
Zustand Quertraverse .....	<input type="checkbox"/>	<input type="checkbox"/>	<input type="checkbox"/>	_____
Zustand Betonboden (Risse) .....	<input type="checkbox"/>	<input type="checkbox"/>	<input type="checkbox"/>	_____
Anzugsmoment Befestigungsdübel.....	<input type="checkbox"/>	<input type="checkbox"/>	<input type="checkbox"/>	_____
Anzugsmoment der Befestigungsschrauben.....	<input type="checkbox"/>	<input type="checkbox"/>	<input type="checkbox"/>	_____
Zustand Hydraulikaggregat .....	<input type="checkbox"/>	<input type="checkbox"/>	<input type="checkbox"/>	_____
Zustand Lackierung .....	<input type="checkbox"/>	<input type="checkbox"/>	<input type="checkbox"/>	_____
Zustand Zylinder .....	<input type="checkbox"/>	<input type="checkbox"/>	<input type="checkbox"/>	_____
Zustand Abstreifer Zylinder.....	<input type="checkbox"/>	<input type="checkbox"/>	<input type="checkbox"/>	_____
Dichtigkeit Hydraulikanlage.....	<input type="checkbox"/>	<input type="checkbox"/>	<input type="checkbox"/>	_____
Füllstand Hydrauliköl .....	<input type="checkbox"/>	<input type="checkbox"/>	<input type="checkbox"/>	_____
Zustand Hydraulikleitungen inkl. Verschraubungen .....	<input type="checkbox"/>	<input type="checkbox"/>	<input type="checkbox"/>	_____
Funktionstest „Überströmen“ .....	<input type="checkbox"/>	<input type="checkbox"/>	<input type="checkbox"/>	_____
Zustand Elektroleitungen .....	<input type="checkbox"/>	<input type="checkbox"/>	<input type="checkbox"/>	_____
Zustand/Funktion Energieset (optional) .....	<input type="checkbox"/>	<input type="checkbox"/>	<input type="checkbox"/>	_____
Zustand Schweißnähte .....	<input type="checkbox"/>	<input type="checkbox"/>	<input type="checkbox"/>	_____
Funktionstest Anlage mit Last.....	<input type="checkbox"/>	<input type="checkbox"/>	<input type="checkbox"/>	_____

*\*) zutreffendes ankreuzen, wenn Nachprüfung erforderlich zusätzlich ankreuzen!*

Sicherheitsprüfung durchgeführt am: \_\_\_\_\_

Durchgeführt durch Firma: \_\_\_\_\_

Name, Anschrift Sachkundiger: \_\_\_\_\_

Ergebnis der Prüfung:  Weiterbetrieb bedenklich, Nachprüfung erforderlich  
 Weiterbetrieb möglich, Mängel beheben bis \_\_\_\_\_  
 Keine Mängel, Weiterbetrieb bedenkenlos

\_\_\_\_\_  
Unterschrift Sachkundiger

\_\_\_\_\_  
Unterschrift Betreiber


### Bei erforderlicher Mängelbeseitigung

Mängel beseitigt am: \_\_\_\_\_

\_\_\_\_\_  
Unterschrift Betreiber

*(für die Nachprüfung ist ein neues Formular zu verwenden!)*

## Regelmäßige Sicherheitsprüfung und Wartung

 Kopieren, Ausfüllen und beim Prüfbuch belassen

Seriennummer: \_\_\_\_\_

Prüfschritt	in Ordnung	Mängel fehlt	Nach- prüfung	Bemerkung
Typenschild .....	<input type="checkbox"/>	<input type="checkbox"/>	<input type="checkbox"/>	_____
Kurzbedienungsanleitung an der Säule .....	<input type="checkbox"/>	<input type="checkbox"/>	<input type="checkbox"/>	_____
Tragfähigkeitsangabe an der Hebebühne .....	<input type="checkbox"/>	<input type="checkbox"/>	<input type="checkbox"/>	_____
Bedienungsanleitung .....	<input type="checkbox"/>	<input type="checkbox"/>	<input type="checkbox"/>	_____
Zustand, Funktion Bedienhebel und Taster.....	<input type="checkbox"/>	<input type="checkbox"/>	<input type="checkbox"/>	_____
Zustand/Funktion CE-Stop und Warnsignal.....	<input type="checkbox"/>	<input type="checkbox"/>	<input type="checkbox"/>	_____
Kennzeichnung „HEBEN, SENKEN“ .....	<input type="checkbox"/>	<input type="checkbox"/>	<input type="checkbox"/>	_____
Zustand abschließbarer Hauptschalter .....	<input type="checkbox"/>	<input type="checkbox"/>	<input type="checkbox"/>	_____
Allgemeinzustand der Anlage.....	<input type="checkbox"/>	<input type="checkbox"/>	<input type="checkbox"/>	_____
Zustand der Abdeckungen .....	<input type="checkbox"/>	<input type="checkbox"/>	<input type="checkbox"/>	_____
Spiel Gleitstücke am Hubschlitten prüfen .....	<input type="checkbox"/>	<input type="checkbox"/>	<input type="checkbox"/>	_____
Zustand/Funktion Tragarme .....	<input type="checkbox"/>	<input type="checkbox"/>	<input type="checkbox"/>	_____
Zustand/Funktion Tragarmarretierung .....	<input type="checkbox"/>	<input type="checkbox"/>	<input type="checkbox"/>	_____
Zustand/Funktion Tragarmverschiebung .....	<input type="checkbox"/>	<input type="checkbox"/>	<input type="checkbox"/>	_____
Zustand/Funktion Tragteller/Aufsatzstücke.....	<input type="checkbox"/>	<input type="checkbox"/>	<input type="checkbox"/>	_____
Zustand/Funktion Fußabweiser (optional) .....	<input type="checkbox"/>	<input type="checkbox"/>	<input type="checkbox"/>	_____
Zustand/Funktion Klinke.....	<input type="checkbox"/>	<input type="checkbox"/>	<input type="checkbox"/>	_____
Sicherung der Tragarmbolzen .....	<input type="checkbox"/>	<input type="checkbox"/>	<input type="checkbox"/>	_____
Tragkonstruktion (Verformung, Risse) .....	<input type="checkbox"/>	<input type="checkbox"/>	<input type="checkbox"/>	_____
Zustand, Funktion Hubsäulenverlängerung.....	<input type="checkbox"/>	<input type="checkbox"/>	<input type="checkbox"/>	_____
Zustand Quertraverse .....	<input type="checkbox"/>	<input type="checkbox"/>	<input type="checkbox"/>	_____
Zustand Betonboden (Risse) .....	<input type="checkbox"/>	<input type="checkbox"/>	<input type="checkbox"/>	_____
Anzugsmoment Befestigungsdübel.....	<input type="checkbox"/>	<input type="checkbox"/>	<input type="checkbox"/>	_____
Anzugsmoment der Befestigungsschrauben.....	<input type="checkbox"/>	<input type="checkbox"/>	<input type="checkbox"/>	_____
Zustand Hydraulikaggregat .....	<input type="checkbox"/>	<input type="checkbox"/>	<input type="checkbox"/>	_____
Zustand Lackierung .....	<input type="checkbox"/>	<input type="checkbox"/>	<input type="checkbox"/>	_____
Zustand Zylinder .....	<input type="checkbox"/>	<input type="checkbox"/>	<input type="checkbox"/>	_____
Zustand Abstreifer Zylinder.....	<input type="checkbox"/>	<input type="checkbox"/>	<input type="checkbox"/>	_____
Dichtigkeit Hydraulikanlage.....	<input type="checkbox"/>	<input type="checkbox"/>	<input type="checkbox"/>	_____
Füllstand Hydrauliköl .....	<input type="checkbox"/>	<input type="checkbox"/>	<input type="checkbox"/>	_____
Zustand Hydraulikleitungen inkl. Verschraubungen .....	<input type="checkbox"/>	<input type="checkbox"/>	<input type="checkbox"/>	_____
Funktionstest „Überströmen“ .....	<input type="checkbox"/>	<input type="checkbox"/>	<input type="checkbox"/>	_____
Zustand Elektroleitungen .....	<input type="checkbox"/>	<input type="checkbox"/>	<input type="checkbox"/>	_____
Zustand/Funktion Energieset (optional) .....	<input type="checkbox"/>	<input type="checkbox"/>	<input type="checkbox"/>	_____
Zustand Schweißnähte .....	<input type="checkbox"/>	<input type="checkbox"/>	<input type="checkbox"/>	_____
Funktionstest Anlage mit Last.....	<input type="checkbox"/>	<input type="checkbox"/>	<input type="checkbox"/>	_____

\*) zutreffendes ankreuzen, wenn Nachprüfung erforderlich zusätzlich ankreuzen!

Sicherheitsprüfung durchgeführt am: \_\_\_\_\_

Durchgeführt durch Firma: \_\_\_\_\_

Name, Anschrift Sachkundiger: \_\_\_\_\_

Ergebnis der Prüfung:  Weiterbetrieb bedenklich, Nachprüfung erforderlich  
 Weiterbetrieb möglich, Mängel beheben bis \_\_\_\_\_  
 Keine Mängel, Weiterbetrieb bedenkenlos

\_\_\_\_\_  
Unterschrift Sachkundiger

\_\_\_\_\_  
Unterschrift Betreiber


### Bei erforderlicher Mängelbeseitigung

Mängel beseitigt am: \_\_\_\_\_

\_\_\_\_\_  
Unterschrift Betreiber

(für die Nachprüfung ist ein neues Formular zu verwenden!)

## Regelmäßige Sicherheitsprüfung und Wartung

 Kopieren, Ausfüllen und beim Prüfbuch belassen

Seriennummer: \_\_\_\_\_

Prüfschritt	in Ordnung	Mängel fehlt	Nach- prüfung	Bemerkung
Typenschild .....	<input type="checkbox"/>	<input type="checkbox"/>	<input type="checkbox"/>	_____
Kurzbedienungsanleitung an der Säule .....	<input type="checkbox"/>	<input type="checkbox"/>	<input type="checkbox"/>	_____
Tragfähigkeitsangabe an der Hebebühne .....	<input type="checkbox"/>	<input type="checkbox"/>	<input type="checkbox"/>	_____
Bedienungsanleitung .....	<input type="checkbox"/>	<input type="checkbox"/>	<input type="checkbox"/>	_____
Zustand, Funktion Bedienhebel und Taster.....	<input type="checkbox"/>	<input type="checkbox"/>	<input type="checkbox"/>	_____
Zustand/Funktion CE-Stop und Warnsignal.....	<input type="checkbox"/>	<input type="checkbox"/>	<input type="checkbox"/>	_____
Kennzeichnung „HEBEN, SENKEN“ .....	<input type="checkbox"/>	<input type="checkbox"/>	<input type="checkbox"/>	_____
Zustand abschließbarer Hauptschalter .....	<input type="checkbox"/>	<input type="checkbox"/>	<input type="checkbox"/>	_____
Allgemeinzustand der Anlage.....	<input type="checkbox"/>	<input type="checkbox"/>	<input type="checkbox"/>	_____
Zustand der Abdeckungen .....	<input type="checkbox"/>	<input type="checkbox"/>	<input type="checkbox"/>	_____
Spiel Gleitstücke am Hubschlitten prüfen .....	<input type="checkbox"/>	<input type="checkbox"/>	<input type="checkbox"/>	_____
Zustand/Funktion Tragarme .....	<input type="checkbox"/>	<input type="checkbox"/>	<input type="checkbox"/>	_____
Zustand/Funktion Tragarmarretierung .....	<input type="checkbox"/>	<input type="checkbox"/>	<input type="checkbox"/>	_____
Zustand/Funktion Tragarmverschiebung .....	<input type="checkbox"/>	<input type="checkbox"/>	<input type="checkbox"/>	_____
Zustand/Funktion Tragteller/Aufsatzstücke.....	<input type="checkbox"/>	<input type="checkbox"/>	<input type="checkbox"/>	_____
Zustand/Funktion Fußabweiser (optional).....	<input type="checkbox"/>	<input type="checkbox"/>	<input type="checkbox"/>	_____
Zustand/Funktion Klinke.....	<input type="checkbox"/>	<input type="checkbox"/>	<input type="checkbox"/>	_____
Sicherung der Tragarmbolzen .....	<input type="checkbox"/>	<input type="checkbox"/>	<input type="checkbox"/>	_____
Tragkonstruktion (Verformung, Risse).....	<input type="checkbox"/>	<input type="checkbox"/>	<input type="checkbox"/>	_____
Zustand, Funktion Hubsäulenverlängerung.....	<input type="checkbox"/>	<input type="checkbox"/>	<input type="checkbox"/>	_____
Zustand Quertraverse .....	<input type="checkbox"/>	<input type="checkbox"/>	<input type="checkbox"/>	_____
Zustand Betonboden (Risse).....	<input type="checkbox"/>	<input type="checkbox"/>	<input type="checkbox"/>	_____
Anzugsmoment Befestigungsdübel.....	<input type="checkbox"/>	<input type="checkbox"/>	<input type="checkbox"/>	_____
Anzugsmoment der Befestigungsschrauben.....	<input type="checkbox"/>	<input type="checkbox"/>	<input type="checkbox"/>	_____
Zustand Hydraulikaggregat .....	<input type="checkbox"/>	<input type="checkbox"/>	<input type="checkbox"/>	_____
Zustand Lackierung .....	<input type="checkbox"/>	<input type="checkbox"/>	<input type="checkbox"/>	_____
Zustand Zylinder .....	<input type="checkbox"/>	<input type="checkbox"/>	<input type="checkbox"/>	_____
Zustand Abstreifer Zylinder.....	<input type="checkbox"/>	<input type="checkbox"/>	<input type="checkbox"/>	_____
Dichtigkeit Hydraulikanlage.....	<input type="checkbox"/>	<input type="checkbox"/>	<input type="checkbox"/>	_____
Füllstand Hydrauliköl .....	<input type="checkbox"/>	<input type="checkbox"/>	<input type="checkbox"/>	_____
Zustand Hydraulikleitungen inkl. Verschraubungen .....	<input type="checkbox"/>	<input type="checkbox"/>	<input type="checkbox"/>	_____
Funktionstest „Überströmen“ .....	<input type="checkbox"/>	<input type="checkbox"/>	<input type="checkbox"/>	_____
Zustand Elektroleitungen .....	<input type="checkbox"/>	<input type="checkbox"/>	<input type="checkbox"/>	_____
Zustand/Funktion Energieset (optional) .....	<input type="checkbox"/>	<input type="checkbox"/>	<input type="checkbox"/>	_____
Zustand Schweißnähte .....	<input type="checkbox"/>	<input type="checkbox"/>	<input type="checkbox"/>	_____
Funktionstest Anlage mit Last.....	<input type="checkbox"/>	<input type="checkbox"/>	<input type="checkbox"/>	_____

*\*) zutreffendes ankreuzen, wenn Nachprüfung erforderlich zusätzlich ankreuzen!*

Sicherheitsprüfung durchgeführt am: \_\_\_\_\_

Durchgeführt durch Firma: \_\_\_\_\_

Name, Anschrift Sachkundiger: \_\_\_\_\_

Ergebnis der Prüfung:  Weiterbetrieb bedenklich, Nachprüfung erforderlich

Weiterbetrieb möglich, Mängel beheben bis \_\_\_\_\_

Keine Mängel, Weiterbetrieb bedenkenlos

\_\_\_\_\_  
Unterschrift Sachkundiger

\_\_\_\_\_  
Unterschrift Betreiber


### Bei erforderlicher Mängelbeseitigung

Mängel beseitigt am: \_\_\_\_\_

\_\_\_\_\_  
Unterschrift Betreiber

*(für die Nachprüfung ist ein neues Formular zu verwenden!)*

## Regelmäßige Sicherheitsprüfung und Wartung

 Kopieren, Ausfüllen und beim Prüfbuch belassen

Seriennummer: \_\_\_\_\_

Prüfschritt	in Ordnung	Mängel fehlt	Nach- prüfung	Bemerkung
Typenschild .....	<input type="checkbox"/>	<input type="checkbox"/>	<input type="checkbox"/>	_____
Kurzbedienungsanleitung an der Säule .....	<input type="checkbox"/>	<input type="checkbox"/>	<input type="checkbox"/>	_____
Tragfähigkeitsangabe an der Hebebühne .....	<input type="checkbox"/>	<input type="checkbox"/>	<input type="checkbox"/>	_____
Bedienungsanleitung .....	<input type="checkbox"/>	<input type="checkbox"/>	<input type="checkbox"/>	_____
Zustand, Funktion Bedienhebel und Taster.....	<input type="checkbox"/>	<input type="checkbox"/>	<input type="checkbox"/>	_____
Zustand/Funktion CE-Stop und Warnsignal.....	<input type="checkbox"/>	<input type="checkbox"/>	<input type="checkbox"/>	_____
Kennzeichnung „HEBEN, SENKEN“ .....	<input type="checkbox"/>	<input type="checkbox"/>	<input type="checkbox"/>	_____
Zustand abschließbarer Hauptschalter .....	<input type="checkbox"/>	<input type="checkbox"/>	<input type="checkbox"/>	_____
Allgemeinzustand der Anlage.....	<input type="checkbox"/>	<input type="checkbox"/>	<input type="checkbox"/>	_____
Zustand der Abdeckungen .....	<input type="checkbox"/>	<input type="checkbox"/>	<input type="checkbox"/>	_____
Spiel Gleitstücke am Hubschlitten prüfen .....	<input type="checkbox"/>	<input type="checkbox"/>	<input type="checkbox"/>	_____
Zustand/Funktion Tragarme .....	<input type="checkbox"/>	<input type="checkbox"/>	<input type="checkbox"/>	_____
Zustand/Funktion Tragarmarretierung .....	<input type="checkbox"/>	<input type="checkbox"/>	<input type="checkbox"/>	_____
Zustand/Funktion Tragarmverschiebung .....	<input type="checkbox"/>	<input type="checkbox"/>	<input type="checkbox"/>	_____
Zustand/Funktion Tragteller/Aufsatzstücke.....	<input type="checkbox"/>	<input type="checkbox"/>	<input type="checkbox"/>	_____
Zustand/Funktion Fußabweiser (optional) .....	<input type="checkbox"/>	<input type="checkbox"/>	<input type="checkbox"/>	_____
Zustand/Funktion Klinke.....	<input type="checkbox"/>	<input type="checkbox"/>	<input type="checkbox"/>	_____
Sicherung der Tragarmbolzen .....	<input type="checkbox"/>	<input type="checkbox"/>	<input type="checkbox"/>	_____
Tragkonstruktion (Verformung, Risse) .....	<input type="checkbox"/>	<input type="checkbox"/>	<input type="checkbox"/>	_____
Zustand, Funktion Hubsäulenverlängerung.....	<input type="checkbox"/>	<input type="checkbox"/>	<input type="checkbox"/>	_____
Zustand Quertraverse .....	<input type="checkbox"/>	<input type="checkbox"/>	<input type="checkbox"/>	_____
Zustand Betonboden (Risse) .....	<input type="checkbox"/>	<input type="checkbox"/>	<input type="checkbox"/>	_____
Anzugsmoment Befestigungsdübel.....	<input type="checkbox"/>	<input type="checkbox"/>	<input type="checkbox"/>	_____
Anzugsmoment der Befestigungsschrauben.....	<input type="checkbox"/>	<input type="checkbox"/>	<input type="checkbox"/>	_____
Zustand Hydraulikaggregat .....	<input type="checkbox"/>	<input type="checkbox"/>	<input type="checkbox"/>	_____
Zustand Lackierung .....	<input type="checkbox"/>	<input type="checkbox"/>	<input type="checkbox"/>	_____
Zustand Zylinder .....	<input type="checkbox"/>	<input type="checkbox"/>	<input type="checkbox"/>	_____
Zustand Abstreifer Zylinder.....	<input type="checkbox"/>	<input type="checkbox"/>	<input type="checkbox"/>	_____
Dichtigkeit Hydraulikanlage.....	<input type="checkbox"/>	<input type="checkbox"/>	<input type="checkbox"/>	_____
Füllstand Hydrauliköl .....	<input type="checkbox"/>	<input type="checkbox"/>	<input type="checkbox"/>	_____
Zustand Hydraulikleitungen inkl. Verschraubungen .....	<input type="checkbox"/>	<input type="checkbox"/>	<input type="checkbox"/>	_____
Funktionstest „Überströmen“ .....	<input type="checkbox"/>	<input type="checkbox"/>	<input type="checkbox"/>	_____
Zustand Elektroleitungen .....	<input type="checkbox"/>	<input type="checkbox"/>	<input type="checkbox"/>	_____
Zustand/Funktion Energieset (optional) .....	<input type="checkbox"/>	<input type="checkbox"/>	<input type="checkbox"/>	_____
Zustand Schweißnähte .....	<input type="checkbox"/>	<input type="checkbox"/>	<input type="checkbox"/>	_____
Funktionstest Anlage mit Last.....	<input type="checkbox"/>	<input type="checkbox"/>	<input type="checkbox"/>	_____

\*) zutreffendes ankreuzen, wenn Nachprüfung erforderlich zusätzlich ankreuzen!

Sicherheitsprüfung durchgeführt am: \_\_\_\_\_

Durchgeführt durch Firma: \_\_\_\_\_

Name, Anschrift Sachkundiger: \_\_\_\_\_

Ergebnis der Prüfung:  Weiterbetrieb bedenklich, Nachprüfung erforderlich  
 Weiterbetrieb möglich, Mängel beheben bis \_\_\_\_\_  
 Keine Mängel, Weiterbetrieb bedenkenlos

\_\_\_\_\_  
Unterschrift Sachkundiger

\_\_\_\_\_  
Unterschrift Betreiber

### Bei erforderlicher Mängelbeseitigung

Mängel beseitigt am: \_\_\_\_\_

\_\_\_\_\_  
Unterschrift Betreiber

(für die Nachprüfung ist ein neues Formular zu verwenden!)



## Regelmäßige Sicherheitsprüfung und Wartung

 Kopieren, Ausfüllen und beim Prüfbuch belassen

Seriennummer: \_\_\_\_\_

Prüfschritt	in Ordnung	Mängel fehlt	Nach- prüfung	Bemerkung
Typenschild .....	<input type="checkbox"/>	<input type="checkbox"/>	<input type="checkbox"/>	_____
Kurzbedienungsanleitung an der Säule .....	<input type="checkbox"/>	<input type="checkbox"/>	<input type="checkbox"/>	_____
Tragfähigkeitsangabe an der Hebebühne .....	<input type="checkbox"/>	<input type="checkbox"/>	<input type="checkbox"/>	_____
Bedienungsanleitung .....	<input type="checkbox"/>	<input type="checkbox"/>	<input type="checkbox"/>	_____
Zustand, Funktion Bedienhebel und Taster.....	<input type="checkbox"/>	<input type="checkbox"/>	<input type="checkbox"/>	_____
Zustand/Funktion CE-Stop und Warnsignal.....	<input type="checkbox"/>	<input type="checkbox"/>	<input type="checkbox"/>	_____
Kennzeichnung „HEBEN, SENKEN“ .....	<input type="checkbox"/>	<input type="checkbox"/>	<input type="checkbox"/>	_____
Zustand abschließbarer Hauptschalter .....	<input type="checkbox"/>	<input type="checkbox"/>	<input type="checkbox"/>	_____
Allgemeinzustand der Anlage.....	<input type="checkbox"/>	<input type="checkbox"/>	<input type="checkbox"/>	_____
Zustand der Abdeckungen .....	<input type="checkbox"/>	<input type="checkbox"/>	<input type="checkbox"/>	_____
Spiel Gleitstücke am Hubschlitten prüfen .....	<input type="checkbox"/>	<input type="checkbox"/>	<input type="checkbox"/>	_____
Zustand/Funktion Tragarme .....	<input type="checkbox"/>	<input type="checkbox"/>	<input type="checkbox"/>	_____
Zustand/Funktion Tragarmarretierung .....	<input type="checkbox"/>	<input type="checkbox"/>	<input type="checkbox"/>	_____
Zustand/Funktion Tragarmverschiebung .....	<input type="checkbox"/>	<input type="checkbox"/>	<input type="checkbox"/>	_____
Zustand/Funktion Tragteller/Aufsatzstücke.....	<input type="checkbox"/>	<input type="checkbox"/>	<input type="checkbox"/>	_____
Zustand/Funktion Fußabweiser (optional).....	<input type="checkbox"/>	<input type="checkbox"/>	<input type="checkbox"/>	_____
Zustand/Funktion Klinke.....	<input type="checkbox"/>	<input type="checkbox"/>	<input type="checkbox"/>	_____
Sicherung der Tragarmbolzen .....	<input type="checkbox"/>	<input type="checkbox"/>	<input type="checkbox"/>	_____
Tragkonstruktion (Verformung, Risse).....	<input type="checkbox"/>	<input type="checkbox"/>	<input type="checkbox"/>	_____
Zustand, Funktion Hubsäulenverlängerung.....	<input type="checkbox"/>	<input type="checkbox"/>	<input type="checkbox"/>	_____
Zustand Quertraverse .....	<input type="checkbox"/>	<input type="checkbox"/>	<input type="checkbox"/>	_____
Zustand Betonboden (Risse).....	<input type="checkbox"/>	<input type="checkbox"/>	<input type="checkbox"/>	_____
Anzugsmoment Befestigungsdübel.....	<input type="checkbox"/>	<input type="checkbox"/>	<input type="checkbox"/>	_____
Anzugsmoment der Befestigungsschrauben.....	<input type="checkbox"/>	<input type="checkbox"/>	<input type="checkbox"/>	_____
Zustand Hydraulikaggregat .....	<input type="checkbox"/>	<input type="checkbox"/>	<input type="checkbox"/>	_____
Zustand Lackierung .....	<input type="checkbox"/>	<input type="checkbox"/>	<input type="checkbox"/>	_____
Zustand Zylinder .....	<input type="checkbox"/>	<input type="checkbox"/>	<input type="checkbox"/>	_____
Zustand Abstreifer Zylinder.....	<input type="checkbox"/>	<input type="checkbox"/>	<input type="checkbox"/>	_____
Dichtigkeit Hydraulikanlage.....	<input type="checkbox"/>	<input type="checkbox"/>	<input type="checkbox"/>	_____
Füllstand Hydrauliköl .....	<input type="checkbox"/>	<input type="checkbox"/>	<input type="checkbox"/>	_____
Zustand Hydraulikleitungen inkl. Verschraubungen .....	<input type="checkbox"/>	<input type="checkbox"/>	<input type="checkbox"/>	_____
Funktionstest „Überströmen“ .....	<input type="checkbox"/>	<input type="checkbox"/>	<input type="checkbox"/>	_____
Zustand Elektroleitungen .....	<input type="checkbox"/>	<input type="checkbox"/>	<input type="checkbox"/>	_____
Zustand/Funktion Energieset (optional) .....	<input type="checkbox"/>	<input type="checkbox"/>	<input type="checkbox"/>	_____
Zustand Schweißnähte .....	<input type="checkbox"/>	<input type="checkbox"/>	<input type="checkbox"/>	_____
Funktionstest Anlage mit Last.....	<input type="checkbox"/>	<input type="checkbox"/>	<input type="checkbox"/>	_____

*\*) zutreffendes ankreuzen, wenn Nachprüfung erforderlich zusätzlich ankreuzen!*

Sicherheitsprüfung durchgeführt am: \_\_\_\_\_

Durchgeführt durch Firma: \_\_\_\_\_

Name, Anschrift Sachkundiger: \_\_\_\_\_

Ergebnis der Prüfung:  Weiterbetrieb bedenklich, Nachprüfung erforderlich  
 Weiterbetrieb möglich, Mängel beheben bis \_\_\_\_\_  
 Keine Mängel, Weiterbetrieb bedenkenlos

\_\_\_\_\_  
Unterschrift Sachkundiger

\_\_\_\_\_  
Unterschrift Betreiber


### Bei erforderlicher Mängelbeseitigung

Mängel beseitigt am: \_\_\_\_\_

\_\_\_\_\_  
Unterschrift Betreiber

*(für die Nachprüfung ist ein neues Formular zu verwenden!)*

## Regelmäßige Sicherheitsprüfung und Wartung

 Kopieren, Ausfüllen und beim Prüfbuch belassen

Seriennummer: \_\_\_\_\_

Prüfschritt	in Ordnung	Mängel fehlt	Nach- prüfung	Bemerkung
Typenschild .....	<input type="checkbox"/>	<input type="checkbox"/>	<input type="checkbox"/>	_____
Kurzbedienungsanleitung an der Säule .....	<input type="checkbox"/>	<input type="checkbox"/>	<input type="checkbox"/>	_____
Tragfähigkeitsangabe an der Hebebühne .....	<input type="checkbox"/>	<input type="checkbox"/>	<input type="checkbox"/>	_____
Bedienungsanleitung .....	<input type="checkbox"/>	<input type="checkbox"/>	<input type="checkbox"/>	_____
Zustand, Funktion Bedienhebel und Taster.....	<input type="checkbox"/>	<input type="checkbox"/>	<input type="checkbox"/>	_____
Zustand/Funktion CE-Stop und Warnsignal.....	<input type="checkbox"/>	<input type="checkbox"/>	<input type="checkbox"/>	_____
Kennzeichnung „HEBEN, SENKEN“ .....	<input type="checkbox"/>	<input type="checkbox"/>	<input type="checkbox"/>	_____
Zustand abschließbarer Hauptschalter .....	<input type="checkbox"/>	<input type="checkbox"/>	<input type="checkbox"/>	_____
Allgemeinzustand der Anlage.....	<input type="checkbox"/>	<input type="checkbox"/>	<input type="checkbox"/>	_____
Zustand der Abdeckungen .....	<input type="checkbox"/>	<input type="checkbox"/>	<input type="checkbox"/>	_____
Spiel Gleitstücke am Hubschlitten prüfen .....	<input type="checkbox"/>	<input type="checkbox"/>	<input type="checkbox"/>	_____
Zustand/Funktion Tragarme .....	<input type="checkbox"/>	<input type="checkbox"/>	<input type="checkbox"/>	_____
Zustand/Funktion Tragarmarretierung .....	<input type="checkbox"/>	<input type="checkbox"/>	<input type="checkbox"/>	_____
Zustand/Funktion Tragarmverschiebung .....	<input type="checkbox"/>	<input type="checkbox"/>	<input type="checkbox"/>	_____
Zustand/Funktion Tragteller/Aufsatzstücke.....	<input type="checkbox"/>	<input type="checkbox"/>	<input type="checkbox"/>	_____
Zustand/Funktion Fußabweiser (optional) .....	<input type="checkbox"/>	<input type="checkbox"/>	<input type="checkbox"/>	_____
Zustand/Funktion Klinke.....	<input type="checkbox"/>	<input type="checkbox"/>	<input type="checkbox"/>	_____
Sicherung der Tragarmbolzen .....	<input type="checkbox"/>	<input type="checkbox"/>	<input type="checkbox"/>	_____
Tragkonstruktion (Verformung, Risse) .....	<input type="checkbox"/>	<input type="checkbox"/>	<input type="checkbox"/>	_____
Zustand, Funktion Hubsäulenverlängerung.....	<input type="checkbox"/>	<input type="checkbox"/>	<input type="checkbox"/>	_____
Zustand Quertraverse .....	<input type="checkbox"/>	<input type="checkbox"/>	<input type="checkbox"/>	_____
Zustand Betonboden (Risse) .....	<input type="checkbox"/>	<input type="checkbox"/>	<input type="checkbox"/>	_____
Anzugsmoment Befestigungsdübel.....	<input type="checkbox"/>	<input type="checkbox"/>	<input type="checkbox"/>	_____
Anzugsmoment der Befestigungsschrauben.....	<input type="checkbox"/>	<input type="checkbox"/>	<input type="checkbox"/>	_____
Zustand Hydraulikaggregat .....	<input type="checkbox"/>	<input type="checkbox"/>	<input type="checkbox"/>	_____
Zustand Lackierung .....	<input type="checkbox"/>	<input type="checkbox"/>	<input type="checkbox"/>	_____
Zustand Zylinder .....	<input type="checkbox"/>	<input type="checkbox"/>	<input type="checkbox"/>	_____
Zustand Abstreifer Zylinder.....	<input type="checkbox"/>	<input type="checkbox"/>	<input type="checkbox"/>	_____
Dichtigkeit Hydraulikanlage.....	<input type="checkbox"/>	<input type="checkbox"/>	<input type="checkbox"/>	_____
Füllstand Hydrauliköl .....	<input type="checkbox"/>	<input type="checkbox"/>	<input type="checkbox"/>	_____
Zustand Hydraulikleitungen inkl. Verschraubungen .....	<input type="checkbox"/>	<input type="checkbox"/>	<input type="checkbox"/>	_____
Funktionstest „Überströmen“ .....	<input type="checkbox"/>	<input type="checkbox"/>	<input type="checkbox"/>	_____
Zustand Elektroleitungen .....	<input type="checkbox"/>	<input type="checkbox"/>	<input type="checkbox"/>	_____
Zustand/Funktion Energieset (optional) .....	<input type="checkbox"/>	<input type="checkbox"/>	<input type="checkbox"/>	_____
Zustand Schweißnähte .....	<input type="checkbox"/>	<input type="checkbox"/>	<input type="checkbox"/>	_____
Funktionstest Anlage mit Last.....	<input type="checkbox"/>	<input type="checkbox"/>	<input type="checkbox"/>	_____

*\*) zutreffendes ankreuzen, wenn Nachprüfung erforderlich zusätzlich ankreuzen!*

Sicherheitsprüfung durchgeführt am: \_\_\_\_\_

Durchgeführt durch Firma: \_\_\_\_\_

Name, Anschrift Sachkundiger: \_\_\_\_\_

Ergebnis der Prüfung:

Weiterbetrieb bedenklich, Nachprüfung erforderlich  
 Weiterbetrieb möglich, Mängel beheben bis \_\_\_\_\_  
 Keine Mängel, Weiterbetrieb bedenkenlos

\_\_\_\_\_  
Unterschrift Sachkundiger

\_\_\_\_\_  
Unterschrift Betreiber


### Bei erforderlicher Mängelbeseitigung

Mängel beseitigt am: \_\_\_\_\_

\_\_\_\_\_  
Unterschrift Betreiber

*(für die Nachprüfung ist ein neues Formular zu verwenden!)*

**Regelmäßige Sicherheitsprüfung und Wartung**

 Kopieren, Ausfüllen und beim Prüfbuch belassen

Seriennummer: \_\_\_\_\_

Prüfschritt	in Ordnung	Mängel fehlt	Nach- prüfung	Bemerkung
Typenschild .....	<input type="checkbox"/>	<input type="checkbox"/>	<input type="checkbox"/>	_____
Kurzbedienungsanleitung an der Säule .....	<input type="checkbox"/>	<input type="checkbox"/>	<input type="checkbox"/>	_____
Tragfähigkeitsangabe an der Hebebühne .....	<input type="checkbox"/>	<input type="checkbox"/>	<input type="checkbox"/>	_____
Bedienungsanleitung .....	<input type="checkbox"/>	<input type="checkbox"/>	<input type="checkbox"/>	_____
Zustand, Funktion Bedienhebel und Taster.....	<input type="checkbox"/>	<input type="checkbox"/>	<input type="checkbox"/>	_____
Zustand/Funktion CE-Stop und Warnsignal.....	<input type="checkbox"/>	<input type="checkbox"/>	<input type="checkbox"/>	_____
Kennzeichnung „HEBEN, SENKEN“ .....	<input type="checkbox"/>	<input type="checkbox"/>	<input type="checkbox"/>	_____
Zustand abschließbarer Hauptschalter .....	<input type="checkbox"/>	<input type="checkbox"/>	<input type="checkbox"/>	_____
Allgemeinzustand der Anlage.....	<input type="checkbox"/>	<input type="checkbox"/>	<input type="checkbox"/>	_____
Zustand der Abdeckungen .....	<input type="checkbox"/>	<input type="checkbox"/>	<input type="checkbox"/>	_____
Spiel Gleitstücke am Hubschlitten prüfen .....	<input type="checkbox"/>	<input type="checkbox"/>	<input type="checkbox"/>	_____
Zustand/Funktion Tragarme .....	<input type="checkbox"/>	<input type="checkbox"/>	<input type="checkbox"/>	_____
Zustand/Funktion Tragarmarretierung .....	<input type="checkbox"/>	<input type="checkbox"/>	<input type="checkbox"/>	_____
Zustand/Funktion Tragarmverschiebung .....	<input type="checkbox"/>	<input type="checkbox"/>	<input type="checkbox"/>	_____
Zustand/Funktion Tragteller/Aufsatzstücke.....	<input type="checkbox"/>	<input type="checkbox"/>	<input type="checkbox"/>	_____
Zustand/Funktion Fußabweiser (optional) .....	<input type="checkbox"/>	<input type="checkbox"/>	<input type="checkbox"/>	_____
Zustand/Funktion Klinke.....	<input type="checkbox"/>	<input type="checkbox"/>	<input type="checkbox"/>	_____
Sicherung der Tragarmbolzen .....	<input type="checkbox"/>	<input type="checkbox"/>	<input type="checkbox"/>	_____
Tragkonstruktion (Verformung, Risse) .....	<input type="checkbox"/>	<input type="checkbox"/>	<input type="checkbox"/>	_____
Zustand, Funktion Hubsäulenverlängerung.....	<input type="checkbox"/>	<input type="checkbox"/>	<input type="checkbox"/>	_____
Zustand Quertraverse .....	<input type="checkbox"/>	<input type="checkbox"/>	<input type="checkbox"/>	_____
Zustand Betonboden (Risse) .....	<input type="checkbox"/>	<input type="checkbox"/>	<input type="checkbox"/>	_____
Anzugsmoment Befestigungsdübel.....	<input type="checkbox"/>	<input type="checkbox"/>	<input type="checkbox"/>	_____
Anzugsmoment der Befestigungsschrauben.....	<input type="checkbox"/>	<input type="checkbox"/>	<input type="checkbox"/>	_____
Zustand Hydraulikaggregat .....	<input type="checkbox"/>	<input type="checkbox"/>	<input type="checkbox"/>	_____
Zustand Lackierung .....	<input type="checkbox"/>	<input type="checkbox"/>	<input type="checkbox"/>	_____
Zustand Zylinder .....	<input type="checkbox"/>	<input type="checkbox"/>	<input type="checkbox"/>	_____
Zustand Abstreifer Zylinder.....	<input type="checkbox"/>	<input type="checkbox"/>	<input type="checkbox"/>	_____
Dichtigkeit Hydraulikanlage.....	<input type="checkbox"/>	<input type="checkbox"/>	<input type="checkbox"/>	_____
Füllstand Hydrauliköl .....	<input type="checkbox"/>	<input type="checkbox"/>	<input type="checkbox"/>	_____
Zustand Hydraulikleitungen inkl. Verschraubungen .....	<input type="checkbox"/>	<input type="checkbox"/>	<input type="checkbox"/>	_____
Funktionstest „Überströmen“ .....	<input type="checkbox"/>	<input type="checkbox"/>	<input type="checkbox"/>	_____
Zustand Elektroleitungen .....	<input type="checkbox"/>	<input type="checkbox"/>	<input type="checkbox"/>	_____
Zustand/Funktion Energieset (optional) .....	<input type="checkbox"/>	<input type="checkbox"/>	<input type="checkbox"/>	_____
Zustand Schweißnähte .....	<input type="checkbox"/>	<input type="checkbox"/>	<input type="checkbox"/>	_____
Funktionstest Anlage mit Last.....	<input type="checkbox"/>	<input type="checkbox"/>	<input type="checkbox"/>	_____

*\*) zutreffendes ankreuzen, wenn Nachprüfung erforderlich zusätzlich ankreuzen!*

Sicherheitsprüfung durchgeführt am: \_\_\_\_\_

Durchgeführt durch Firma: \_\_\_\_\_

Name, Anschrift Sachkundiger: \_\_\_\_\_

Ergebnis der Prüfung:  Weiterbetrieb bedenklich, Nachprüfung erforderlich  
 Weiterbetrieb möglich, Mängel beheben bis \_\_\_\_\_  
 Keine Mängel, Weiterbetrieb bedenkenlos

\_\_\_\_\_  
Unterschrift Sachkundiger

\_\_\_\_\_  
Unterschrift Betreiber


**Bei erforderlicher Mängelbeseitigung**

Mängel beseitigt am: \_\_\_\_\_

\_\_\_\_\_  
Unterschrift Betreiber

*(für die Nachprüfung ist ein neues Formular zu verwenden!)*

## Regelmäßige Sicherheitsprüfung und Wartung

 Kopieren, Ausfüllen und beim Prüfbuch belassen

Seriennummer: \_\_\_\_\_

Prüfschritt	in Ordnung	Mängel fehlt	Nach- prüfung	Bemerkung
Typenschild .....	<input type="checkbox"/>	<input type="checkbox"/>	<input type="checkbox"/>	_____
Kurzbedienungsanleitung an der Säule .....	<input type="checkbox"/>	<input type="checkbox"/>	<input type="checkbox"/>	_____
Tragfähigkeitsangabe an der Hebebühne .....	<input type="checkbox"/>	<input type="checkbox"/>	<input type="checkbox"/>	_____
Bedienungsanleitung .....	<input type="checkbox"/>	<input type="checkbox"/>	<input type="checkbox"/>	_____
Zustand, Funktion Bedienhebel und Taster.....	<input type="checkbox"/>	<input type="checkbox"/>	<input type="checkbox"/>	_____
Zustand/Funktion CE-Stop und Warnsignal.....	<input type="checkbox"/>	<input type="checkbox"/>	<input type="checkbox"/>	_____
Kennzeichnung „HEBEN, SENKEN“ .....	<input type="checkbox"/>	<input type="checkbox"/>	<input type="checkbox"/>	_____
Zustand abschließbarer Hauptschalter .....	<input type="checkbox"/>	<input type="checkbox"/>	<input type="checkbox"/>	_____
Allgemeinzustand der Anlage.....	<input type="checkbox"/>	<input type="checkbox"/>	<input type="checkbox"/>	_____
Zustand der Abdeckungen .....	<input type="checkbox"/>	<input type="checkbox"/>	<input type="checkbox"/>	_____
Spiel Gleitstücke am Hubschlitten prüfen .....	<input type="checkbox"/>	<input type="checkbox"/>	<input type="checkbox"/>	_____
Zustand/Funktion Tragarme .....	<input type="checkbox"/>	<input type="checkbox"/>	<input type="checkbox"/>	_____
Zustand/Funktion Tragarmarretierung .....	<input type="checkbox"/>	<input type="checkbox"/>	<input type="checkbox"/>	_____
Zustand/Funktion Tragarmverschiebung .....	<input type="checkbox"/>	<input type="checkbox"/>	<input type="checkbox"/>	_____
Zustand/Funktion Tragteller/Aufsatzstücke.....	<input type="checkbox"/>	<input type="checkbox"/>	<input type="checkbox"/>	_____
Zustand/Funktion Fußabweiser (optional) .....	<input type="checkbox"/>	<input type="checkbox"/>	<input type="checkbox"/>	_____
Zustand/Funktion Klinke.....	<input type="checkbox"/>	<input type="checkbox"/>	<input type="checkbox"/>	_____
Sicherung der Tragarmbolzen .....	<input type="checkbox"/>	<input type="checkbox"/>	<input type="checkbox"/>	_____
Tragkonstruktion (Verformung, Risse) .....	<input type="checkbox"/>	<input type="checkbox"/>	<input type="checkbox"/>	_____
Zustand, Funktion Hubsäulenverlängerung.....	<input type="checkbox"/>	<input type="checkbox"/>	<input type="checkbox"/>	_____
Zustand Quertraverse .....	<input type="checkbox"/>	<input type="checkbox"/>	<input type="checkbox"/>	_____
Zustand Betonboden (Risse) .....	<input type="checkbox"/>	<input type="checkbox"/>	<input type="checkbox"/>	_____
Anzugsmoment Befestigungsdübel.....	<input type="checkbox"/>	<input type="checkbox"/>	<input type="checkbox"/>	_____
Anzugsmoment der Befestigungsschrauben.....	<input type="checkbox"/>	<input type="checkbox"/>	<input type="checkbox"/>	_____
Zustand Hydraulikaggregat .....	<input type="checkbox"/>	<input type="checkbox"/>	<input type="checkbox"/>	_____
Zustand Lackierung .....	<input type="checkbox"/>	<input type="checkbox"/>	<input type="checkbox"/>	_____
Zustand Zylinder .....	<input type="checkbox"/>	<input type="checkbox"/>	<input type="checkbox"/>	_____
Zustand Abstreifer Zylinder.....	<input type="checkbox"/>	<input type="checkbox"/>	<input type="checkbox"/>	_____
Dichtigkeit Hydraulikanlage.....	<input type="checkbox"/>	<input type="checkbox"/>	<input type="checkbox"/>	_____
Füllstand Hydrauliköl .....	<input type="checkbox"/>	<input type="checkbox"/>	<input type="checkbox"/>	_____
Zustand Hydraulikleitungen inkl. Verschraubungen .....	<input type="checkbox"/>	<input type="checkbox"/>	<input type="checkbox"/>	_____
Funktionstest „Überströmen“ .....	<input type="checkbox"/>	<input type="checkbox"/>	<input type="checkbox"/>	_____
Zustand Elektroleitungen .....	<input type="checkbox"/>	<input type="checkbox"/>	<input type="checkbox"/>	_____
Zustand/Funktion Energieset (optional) .....	<input type="checkbox"/>	<input type="checkbox"/>	<input type="checkbox"/>	_____
Zustand Schweißnähte .....	<input type="checkbox"/>	<input type="checkbox"/>	<input type="checkbox"/>	_____
Funktionstest Anlage mit Last.....	<input type="checkbox"/>	<input type="checkbox"/>	<input type="checkbox"/>	_____

\*) zutreffendes ankreuzen, wenn Nachprüfung erforderlich zusätzlich ankreuzen!

Sicherheitsprüfung durchgeführt am: \_\_\_\_\_

Durchgeführt durch Firma: \_\_\_\_\_

Name, Anschrift Sachkundiger: \_\_\_\_\_

Ergebnis der Prüfung:  Weiterbetrieb bedenklich, Nachprüfung erforderlich  
 Weiterbetrieb möglich, Mängel beheben bis \_\_\_\_\_  
 Keine Mängel, Weiterbetrieb bedenkenlos

\_\_\_\_\_  
Unterschrift Sachkundiger

\_\_\_\_\_  
Unterschrift Betreiber


### Bei erforderlicher Mängelbeseitigung

Mängel beseitigt am: \_\_\_\_\_

\_\_\_\_\_  
Unterschrift Betreiber

(für die Nachprüfung ist ein neues Formular zu verwenden!)

## Regelmäßige Sicherheitsprüfung und Wartung

 Kopieren, Ausfüllen und beim Prüfbuch belassen

Seriennummer: \_\_\_\_\_

Prüfschritt	in Ordnung	Mängel fehlt	Nach- prüfung	Bemerkung
Typenschild .....	<input type="checkbox"/>	<input type="checkbox"/>	<input type="checkbox"/>	_____
Kurzbedienungsanleitung an der Säule .....	<input type="checkbox"/>	<input type="checkbox"/>	<input type="checkbox"/>	_____
Tragfähigkeitsangabe an der Hebebühne .....	<input type="checkbox"/>	<input type="checkbox"/>	<input type="checkbox"/>	_____
Bedienungsanleitung .....	<input type="checkbox"/>	<input type="checkbox"/>	<input type="checkbox"/>	_____
Zustand, Funktion Bedienhebel und Taster.....	<input type="checkbox"/>	<input type="checkbox"/>	<input type="checkbox"/>	_____
Zustand/Funktion CE-Stop und Warnsignal.....	<input type="checkbox"/>	<input type="checkbox"/>	<input type="checkbox"/>	_____
Kennzeichnung „HEBEN, SENKEN“ .....	<input type="checkbox"/>	<input type="checkbox"/>	<input type="checkbox"/>	_____
Zustand abschließbarer Hauptschalter .....	<input type="checkbox"/>	<input type="checkbox"/>	<input type="checkbox"/>	_____
Allgemeinzustand der Anlage.....	<input type="checkbox"/>	<input type="checkbox"/>	<input type="checkbox"/>	_____
Zustand der Abdeckungen .....	<input type="checkbox"/>	<input type="checkbox"/>	<input type="checkbox"/>	_____
Spiel Gleitstücke am Hubschlitten prüfen .....	<input type="checkbox"/>	<input type="checkbox"/>	<input type="checkbox"/>	_____
Zustand/Funktion Tragarme .....	<input type="checkbox"/>	<input type="checkbox"/>	<input type="checkbox"/>	_____
Zustand/Funktion Tragarmarretierung .....	<input type="checkbox"/>	<input type="checkbox"/>	<input type="checkbox"/>	_____
Zustand/Funktion Tragarmverschiebung .....	<input type="checkbox"/>	<input type="checkbox"/>	<input type="checkbox"/>	_____
Zustand/Funktion Tragteller/Aufsatzstücke.....	<input type="checkbox"/>	<input type="checkbox"/>	<input type="checkbox"/>	_____
Zustand/Funktion Fußabweiser (optional) .....	<input type="checkbox"/>	<input type="checkbox"/>	<input type="checkbox"/>	_____
Zustand/Funktion Klinke.....	<input type="checkbox"/>	<input type="checkbox"/>	<input type="checkbox"/>	_____
Sicherung der Tragarmbolzen .....	<input type="checkbox"/>	<input type="checkbox"/>	<input type="checkbox"/>	_____
Tragkonstruktion (Verformung, Risse) .....	<input type="checkbox"/>	<input type="checkbox"/>	<input type="checkbox"/>	_____
Zustand, Funktion Hubsäulenverlängerung.....	<input type="checkbox"/>	<input type="checkbox"/>	<input type="checkbox"/>	_____
Zustand Quertraverse .....	<input type="checkbox"/>	<input type="checkbox"/>	<input type="checkbox"/>	_____
Zustand Betonboden (Risse) .....	<input type="checkbox"/>	<input type="checkbox"/>	<input type="checkbox"/>	_____
Anzugsmoment Befestigungsdübel.....	<input type="checkbox"/>	<input type="checkbox"/>	<input type="checkbox"/>	_____
Anzugsmoment der Befestigungsschrauben.....	<input type="checkbox"/>	<input type="checkbox"/>	<input type="checkbox"/>	_____
Zustand Hydraulikaggregat .....	<input type="checkbox"/>	<input type="checkbox"/>	<input type="checkbox"/>	_____
Zustand Lackierung .....	<input type="checkbox"/>	<input type="checkbox"/>	<input type="checkbox"/>	_____
Zustand Zylinder .....	<input type="checkbox"/>	<input type="checkbox"/>	<input type="checkbox"/>	_____
Zustand Abstreifer Zylinder.....	<input type="checkbox"/>	<input type="checkbox"/>	<input type="checkbox"/>	_____
Dichtigkeit Hydraulikanlage.....	<input type="checkbox"/>	<input type="checkbox"/>	<input type="checkbox"/>	_____
Füllstand Hydrauliköl .....	<input type="checkbox"/>	<input type="checkbox"/>	<input type="checkbox"/>	_____
Zustand Hydraulikleitungen inkl. Verschraubungen .....	<input type="checkbox"/>	<input type="checkbox"/>	<input type="checkbox"/>	_____
Funktionstest „Überströmen“ .....	<input type="checkbox"/>	<input type="checkbox"/>	<input type="checkbox"/>	_____
Zustand Elektroleitungen .....	<input type="checkbox"/>	<input type="checkbox"/>	<input type="checkbox"/>	_____
Zustand/Funktion Energieset (optional) .....	<input type="checkbox"/>	<input type="checkbox"/>	<input type="checkbox"/>	_____
Zustand Schweißnähte .....	<input type="checkbox"/>	<input type="checkbox"/>	<input type="checkbox"/>	_____
Funktionstest Anlage mit Last.....	<input type="checkbox"/>	<input type="checkbox"/>	<input type="checkbox"/>	_____

*\*) zutreffendes ankreuzen, wenn Nachprüfung erforderlich zusätzlich ankreuzen!*

Sicherheitsprüfung durchgeführt am: \_\_\_\_\_

Durchgeführt durch Firma: \_\_\_\_\_

Name, Anschrift Sachkundiger: \_\_\_\_\_

Ergebnis der Prüfung:  Weiterbetrieb bedenklich, Nachprüfung erforderlich  
 Weiterbetrieb möglich, Mängel beheben bis \_\_\_\_\_  
 Keine Mängel, Weiterbetrieb bedenkenlos

\_\_\_\_\_  
Unterschrift Sachkundiger

\_\_\_\_\_  
Unterschrift Betreiber


### Bei erforderlicher Mängelbeseitigung

Mängel beseitigt am: \_\_\_\_\_

\_\_\_\_\_  
Unterschrift Betreiber

*(für die Nachprüfung ist ein neues Formular zu verwenden!)*

## Regelmäßige Sicherheitsprüfung und Wartung

 Kopieren, Ausfüllen und beim Prüfbuch belassen

Seriennummer: \_\_\_\_\_

Prüfschritt	in Ordnung	Mängel fehlt	Nach- prüfung	Bemerkung
Typenschild .....	<input type="checkbox"/>	<input type="checkbox"/>	<input type="checkbox"/>	_____
Kurzbedienungsanleitung an der Säule .....	<input type="checkbox"/>	<input type="checkbox"/>	<input type="checkbox"/>	_____
Tragfähigkeitsangabe an der Hebebühne .....	<input type="checkbox"/>	<input type="checkbox"/>	<input type="checkbox"/>	_____
Bedienungsanleitung .....	<input type="checkbox"/>	<input type="checkbox"/>	<input type="checkbox"/>	_____
Zustand, Funktion Bedienhebel und Taster.....	<input type="checkbox"/>	<input type="checkbox"/>	<input type="checkbox"/>	_____
Zustand/Funktion CE-Stop und Warnsignal.....	<input type="checkbox"/>	<input type="checkbox"/>	<input type="checkbox"/>	_____
Kennzeichnung „HEBEN, SENKEN“ .....	<input type="checkbox"/>	<input type="checkbox"/>	<input type="checkbox"/>	_____
Zustand abschließbarer Hauptschalter .....	<input type="checkbox"/>	<input type="checkbox"/>	<input type="checkbox"/>	_____
Allgemeinzustand der Anlage.....	<input type="checkbox"/>	<input type="checkbox"/>	<input type="checkbox"/>	_____
Zustand der Abdeckungen .....	<input type="checkbox"/>	<input type="checkbox"/>	<input type="checkbox"/>	_____
Spiel Gleitstücke am Hubschlitten prüfen .....	<input type="checkbox"/>	<input type="checkbox"/>	<input type="checkbox"/>	_____
Zustand/Funktion Tragarme .....	<input type="checkbox"/>	<input type="checkbox"/>	<input type="checkbox"/>	_____
Zustand/Funktion Tragarmarretierung .....	<input type="checkbox"/>	<input type="checkbox"/>	<input type="checkbox"/>	_____
Zustand/Funktion Tragarmverschiebung .....	<input type="checkbox"/>	<input type="checkbox"/>	<input type="checkbox"/>	_____
Zustand/Funktion Tragteller/Aufsatzstücke.....	<input type="checkbox"/>	<input type="checkbox"/>	<input type="checkbox"/>	_____
Zustand/Funktion Fußabweiser (optional) .....	<input type="checkbox"/>	<input type="checkbox"/>	<input type="checkbox"/>	_____
Zustand/Funktion Klinke.....	<input type="checkbox"/>	<input type="checkbox"/>	<input type="checkbox"/>	_____
Sicherung der Tragarmbolzen .....	<input type="checkbox"/>	<input type="checkbox"/>	<input type="checkbox"/>	_____
Tragkonstruktion (Verformung, Risse) .....	<input type="checkbox"/>	<input type="checkbox"/>	<input type="checkbox"/>	_____
Zustand, Funktion Hubsäulenverlängerung.....	<input type="checkbox"/>	<input type="checkbox"/>	<input type="checkbox"/>	_____
Zustand Quertraverse .....	<input type="checkbox"/>	<input type="checkbox"/>	<input type="checkbox"/>	_____
Zustand Betonboden (Risse) .....	<input type="checkbox"/>	<input type="checkbox"/>	<input type="checkbox"/>	_____
Anzugsmoment Befestigungsdübel.....	<input type="checkbox"/>	<input type="checkbox"/>	<input type="checkbox"/>	_____
Anzugsmoment der Befestigungsschrauben.....	<input type="checkbox"/>	<input type="checkbox"/>	<input type="checkbox"/>	_____
Zustand Hydraulikaggregat .....	<input type="checkbox"/>	<input type="checkbox"/>	<input type="checkbox"/>	_____
Zustand Lackierung .....	<input type="checkbox"/>	<input type="checkbox"/>	<input type="checkbox"/>	_____
Zustand Zylinder .....	<input type="checkbox"/>	<input type="checkbox"/>	<input type="checkbox"/>	_____
Zustand Abstreifer Zylinder.....	<input type="checkbox"/>	<input type="checkbox"/>	<input type="checkbox"/>	_____
Dichtigkeit Hydraulikanlage.....	<input type="checkbox"/>	<input type="checkbox"/>	<input type="checkbox"/>	_____
Füllstand Hydrauliköl .....	<input type="checkbox"/>	<input type="checkbox"/>	<input type="checkbox"/>	_____
Zustand Hydraulikleitungen inkl. Verschraubungen .....	<input type="checkbox"/>	<input type="checkbox"/>	<input type="checkbox"/>	_____
Funktionstest „Überströmen“ .....	<input type="checkbox"/>	<input type="checkbox"/>	<input type="checkbox"/>	_____
Zustand Elektroleitungen .....	<input type="checkbox"/>	<input type="checkbox"/>	<input type="checkbox"/>	_____
Zustand/Funktion Energieset (optional) .....	<input type="checkbox"/>	<input type="checkbox"/>	<input type="checkbox"/>	_____
Zustand Schweißnähte .....	<input type="checkbox"/>	<input type="checkbox"/>	<input type="checkbox"/>	_____
Funktionstest Anlage mit Last.....	<input type="checkbox"/>	<input type="checkbox"/>	<input type="checkbox"/>	_____

\*) zutreffendes ankreuzen, wenn Nachprüfung erforderlich zusätzlich ankreuzen!

Sicherheitsprüfung durchgeführt am: \_\_\_\_\_

Durchgeführt durch Firma: \_\_\_\_\_

Name, Anschrift Sachkundiger: \_\_\_\_\_

Ergebnis der Prüfung:  Weiterbetrieb bedenklich, Nachprüfung erforderlich  
 Weiterbetrieb möglich, Mängel beheben bis \_\_\_\_\_  
 Keine Mängel, Weiterbetrieb bedenkenlos

\_\_\_\_\_  
Unterschrift Sachkundiger

\_\_\_\_\_  
Unterschrift Betreiber


### Bei erforderlicher Mängelbeseitigung

Mängel beseitigt am: \_\_\_\_\_

\_\_\_\_\_  
Unterschrift Betreiber

(für die Nachprüfung ist ein neues Formular zu verwenden!)

### 9.3 Außerordentliche Sicherheitsprüfung

 Kopieren, Ausfüllen und beim Prüfbuch belassen

Seriennummer: \_\_\_\_\_

Prüfschritt	in Ordnung	Mängel fehlt	Nach- prüfung	Bemerkung
Typenschild .....	<input type="checkbox"/>	<input type="checkbox"/>	<input type="checkbox"/>	_____
Kurzbedienungsanleitung an der Säule .....	<input type="checkbox"/>	<input type="checkbox"/>	<input type="checkbox"/>	_____
Tragfähigkeitsangabe an der Hebebühne .....	<input type="checkbox"/>	<input type="checkbox"/>	<input type="checkbox"/>	_____
Bedienungsanleitung .....	<input type="checkbox"/>	<input type="checkbox"/>	<input type="checkbox"/>	_____
Zustand, Funktion Bedienhebel und Taster.....	<input type="checkbox"/>	<input type="checkbox"/>	<input type="checkbox"/>	_____
Zustand/Funktion CE-Stop und Warnsignal.....	<input type="checkbox"/>	<input type="checkbox"/>	<input type="checkbox"/>	_____
Kennzeichnung „HEBEN, SENKEN“ .....	<input type="checkbox"/>	<input type="checkbox"/>	<input type="checkbox"/>	_____
Zustand abschließbarer Hauptschalter .....	<input type="checkbox"/>	<input type="checkbox"/>	<input type="checkbox"/>	_____
Allgemeinzustand der Anlage.....	<input type="checkbox"/>	<input type="checkbox"/>	<input type="checkbox"/>	_____
Zustand der Abdeckungen .....	<input type="checkbox"/>	<input type="checkbox"/>	<input type="checkbox"/>	_____
Spiel Gleitstücke am Hubschlitten prüfen .....	<input type="checkbox"/>	<input type="checkbox"/>	<input type="checkbox"/>	_____
Zustand/Funktion Tragarme .....	<input type="checkbox"/>	<input type="checkbox"/>	<input type="checkbox"/>	_____
Zustand/Funktion Tragarmarretierung .....	<input type="checkbox"/>	<input type="checkbox"/>	<input type="checkbox"/>	_____
Zustand/Funktion Tragarmverschiebung .....	<input type="checkbox"/>	<input type="checkbox"/>	<input type="checkbox"/>	_____
Zustand/Funktion Tragteller/Aufsatzstücke.....	<input type="checkbox"/>	<input type="checkbox"/>	<input type="checkbox"/>	_____
Zustand/Funktion Fußabweiser (optional).....	<input type="checkbox"/>	<input type="checkbox"/>	<input type="checkbox"/>	_____
Zustand/Funktion Klinke.....	<input type="checkbox"/>	<input type="checkbox"/>	<input type="checkbox"/>	_____
Sicherung der Tragarmbolzen .....	<input type="checkbox"/>	<input type="checkbox"/>	<input type="checkbox"/>	_____
Tragkonstruktion (Verformung, Risse).....	<input type="checkbox"/>	<input type="checkbox"/>	<input type="checkbox"/>	_____
Zustand, Funktion Hubsäulenverlängerung.....	<input type="checkbox"/>	<input type="checkbox"/>	<input type="checkbox"/>	_____
Zustand Quertraverse .....	<input type="checkbox"/>	<input type="checkbox"/>	<input type="checkbox"/>	_____
Zustand Betonboden (Risse).....	<input type="checkbox"/>	<input type="checkbox"/>	<input type="checkbox"/>	_____
Anzugsmoment Befestigungsdübel.....	<input type="checkbox"/>	<input type="checkbox"/>	<input type="checkbox"/>	_____
Anzugsmoment der Befestigungsschrauben.....	<input type="checkbox"/>	<input type="checkbox"/>	<input type="checkbox"/>	_____
Zustand Hydraulikaggregat .....	<input type="checkbox"/>	<input type="checkbox"/>	<input type="checkbox"/>	_____
Zustand Lackierung .....	<input type="checkbox"/>	<input type="checkbox"/>	<input type="checkbox"/>	_____
Zustand Zylinder .....	<input type="checkbox"/>	<input type="checkbox"/>	<input type="checkbox"/>	_____
Zustand Abstreifer Zylinder.....	<input type="checkbox"/>	<input type="checkbox"/>	<input type="checkbox"/>	_____
Dichtigkeit Hydraulikanlage.....	<input type="checkbox"/>	<input type="checkbox"/>	<input type="checkbox"/>	_____
Füllstand Hydrauliköl .....	<input type="checkbox"/>	<input type="checkbox"/>	<input type="checkbox"/>	_____
Zustand Hydraulikleitungen inkl. Verschraubungen .....	<input type="checkbox"/>	<input type="checkbox"/>	<input type="checkbox"/>	_____
Funktionstest „Überströmen“ .....	<input type="checkbox"/>	<input type="checkbox"/>	<input type="checkbox"/>	_____
Zustand Elektroleitungen .....	<input type="checkbox"/>	<input type="checkbox"/>	<input type="checkbox"/>	_____
Zustand/Funktion Energieset (optional) .....	<input type="checkbox"/>	<input type="checkbox"/>	<input type="checkbox"/>	_____
Zustand Schweißnähte .....	<input type="checkbox"/>	<input type="checkbox"/>	<input type="checkbox"/>	_____
Funktionstest Anlage mit Last.....	<input type="checkbox"/>	<input type="checkbox"/>	<input type="checkbox"/>	_____

*\*) zutreffendes ankreuzen, wenn Nachprüfung erforderlich zusätzlich ankreuzen!*

Sicherheitsprüfung durchgeführt am: \_\_\_\_\_

Durchgeführt durch Firma: \_\_\_\_\_

Name, Anschrift Sachkundiger: \_\_\_\_\_

Ergebnis der Prüfung:  Weiterbetrieb bedenklich, Nachprüfung erforderlich  
 Weiterbetrieb möglich, Mängel beheben bis \_\_\_\_\_  
 Keine Mängel, Weiterbetrieb bedenkenlos

\_\_\_\_\_  
Unterschrift Sachkundiger

\_\_\_\_\_  
Unterschrift Betreiber

#### Bei erforderlicher Mängelbeseitigung

Mängel beseitigt am: \_\_\_\_\_

\_\_\_\_\_  
Unterschrift Betreiber

*(für die Nachprüfung ist ein neues Formular zu verwenden!)*





## Introduction

Nussbaum products are a result of many years of experience. A high quality standard and superior concept guarantees you reliability, long lifetimes and economical operation. To prevent unnecessary damage and hazards, read this operating manual carefully and always comply with its contents.

Any other use, or use beyond purpose is considered improper.

**! Nussbaum is not liable for any resulting damage. The operating company alone carries the risk.**

### Proper use also includes:

- adherence to all instructions in this operating manual and
- compliance with inspection and maintenance work and the inspections stipulated
- the operating manual is to be followed by all personnel working on the lift. This is notably with regards to Section 3 "Safety conditions"
- in addition to safety information from the operating manual, comply with rules and regulations at the location of use
- proper lift handling

### Operating company obligations:

The operating company is obliged to only permit personnel to work on the lift who

- understand the principle regulations about work safety and accident prevention and who have been trained in working with the lift
- have read the safety section and warning information in this operating manual, have understood it and confirmed learning with a signature

### Hazards in working with the lift:

Nussbaum products have been designed and built to state-of-the-art and to recognized safety standards. However, improper use may lead to hazards to life and limb of the user or result in property damage.

The lift may only be operated

- for proper intended use
- if it is technically in perfect condition

### Organizational measures

- The operating manual is always to be kept ready at the location of use of the lift.
- Supplemental to the operating manual, refer to and comply with generally valid legal and other binding regulations for accident prevention and for environmental protection.

- Check occasionally that personnel have an awareness of hazards and safe work in compliance with the operating manual!
- Use personal protective equipment as needed or required by regulations.
- All safety and hazard information on the lift is to be kept in a legible condition!
- Replacement parts must meet technical specifications of the manufacturer. This is only guaranteed for original parts.
- Deadlines pre-set or given in the operating manual for repeating tests / inspections must be followed.

### Maintenance work, error removal

Comply with pre-determined setting, maintenance and inspection work and intervals in the operating manual, including details for exchanging parts / part fittings!

These activities may only be done by specialists who have participated in a special factory training.

### Guarantee and liability


- In principle, our "General sales and supply conditions" apply.
- Guarantee and liability claims for personal and property damage are excluded if due to one or more of the following causes:
  - Improper use of the lift.
  - Improper assembly, commissioning, operation and maintenance of the lift.
  - Operating the lift with defective safety devices or improperly attached or non-functional safety and protection devices.
  - Non-compliance with information in the operating manual in terms of transport, storage, assembly, commissioning, operation, maintenance and fitting of the lift.
  - Independent construction changes to the lift.
  - Independent changes to the lift (e.g. drive ratios: power, rotation speed, etc.)
  - Improperly done repairs.
  - Catastrophic cases due to foreign influences or force majeure.

### Disassembly, decommissioning and disposal

Disassembly of the lifting platform should be done by a specialist. Any liquids (e.g. Hydraulic oil) must be discharged and disposed off separately.

When decommissioning, remove the model plate and destroy it, as well as the logbook. Disposal of the lifting platform should be done by an authorized recycling company.

## Set up protocol

 After successful set up, complete this form fully, sign it, make a copy and send the original to the manufacturer within a week. The copy remains in the inspection book.

Nussbaum Automotive Lifts GmbH  
Korker Straße 24  
D-77694 Kehl-Bodersweier  
E-Mail: info@Nussbaumlifts.com  
Fax: +4978 53-87 87

The system with serial number \_\_\_\_\_ was set up on (date) \_\_\_\_\_  
at (company name) \_\_\_\_\_ in (town, city) \_\_\_\_\_  
checked for function and safety and put into operation.

The set up was done by the operating company / specialist (score out the one that does not apply).

The operating company confirms proper lift set up, has read and will comply with all information contained in this operating manual and inspection book, and will keep this document accessible to trained operators at all times.

The specialist confirms proper lift set up, has read all information in this operating manual and inspection book, and has transferred the documents to the operating company.

### Only fill out if the system has a fixed anchor.

Anchor used \*) \_\_\_\_\_  
Type/ brand

Minimum anchor depth \*) complied with: \_\_\_\_\_ mm

Tightening torque \*) complied with: \_\_\_\_\_ Nm

\_\_\_\_\_  
Date Name, operating company and company stamp Operating company signature

\_\_\_\_\_  
Date Name, specialist Signature of specialist

Service partner: \_\_\_\_\_  
Stamp

\*) See enclosed anchor manufacturer sheet



# 1 General information

Technical documentation contains important information for safe operation and for retaining functional safety of the system.

- To verify system set up, the set up protocol form is to be signed and sent to the manufacturer.
- Forms are available in this inspection book for use in verifying single, regular and extraordinary safety checks. Use the forms to document inspections and leave the completed forms in the inspection book.
- The system master forms must record changes to the construction and changes to set up location.


## 1.1 Set up and test the system.


Safety relevant work on the system and safety inspections may only be done by personnel specifically trained to carry it out. They are designated in general and in this documentation as technical experts and specialists.


- Technical experts are people (freelance expert engineers, TÜV specialists) that may inspect and assess due to their education and experience with lift systems. They are knowledgeable in the appropriate work safety and accident prevention regulations.
- Specialists (competent people) are people who have sufficient knowledge and experience with lift systems and have participated in a special factory training by the system manufacturer.

## 1.2 Hazard information

To become aware of the hazardous points and important information, the following three symbols are used with the descriptive meaning. Pay particular attention to text positions that are labelled by these symbols.

 *Note! Labels information about a key function or points to an important remark!*

 **Caution! identifies a warning of possible system damage or other operating company property damage if the highlighted process is not done properly!**

 **Danger! Identifies a danger to life and limb, if the highlighted process is not done properly there is a mortal danger!**

## 2 System master sheet

### 2.1 Manufacturer

Nussbaum Automotive Lifts GmbH  
 Korker Straße 24  
 D-77694 Kehl-Bodersweier

### 2.2 Purpose

The lift is a lifting tool for raising motor vehicles in normal workshop operation. A total weight of max. 5.000 kg for a maximum load distribution of 3:1 or 1:3 in the drive in direction or against the drive-in direction may not be exceeded. Single loading of the carrier arm may not occur.

Set up of the standard lift in explosion endangered workshops and humid spaces (e.g. washing halls) is prohibited. This is only possible with custom equipment.

Lift operation is done directly on the operating column.

After construction and maintenance changes on load carrying parts the lift must be inspected afterwards by a specialist who approves the changes. If the set up location is changed, the lift must be checked again by a specialist and changed approved.

Carrier arm variants	<b>POWER LIFT HF 3S 5000</b>
<b>Standard arm</b>	778-1213 mm
<b>Standard arm and extension 220 mm</b>	max. 1433 mm
<b>Double swivel arm (DG)</b>	max. 1825 mm
<b>Universal</b>	860-1850 mm

### 2.3 Changes to the design / construction

Inspections by a technical expert are required before recommissioning (date, type of change, technical expert signature).

---

---

*Name, address of technical expert*

---

*Location, date*

---

*Technical expert signature*

### 2.4 Changing the assembly location

Inspections by a technical expert are required before recommissioning (date, type of change, specialist signature).

---

---

*Name, address of technical expert*

---

*Location, date*

---

*Signature of Technical Expert of Safety inspections*

**2.5 Declarations of conformity**

**EG- Konformitätserklärung**



gemäß Maschinenrichtlinie Anhang II 1A

Declaration of Conformity according Machinery Directive 2006/42/EG ANNEX II 1A  
 Déclaration de conformité selon directive machines annexe II 1A  
 Declaración de conformidad según Directiva Maquinaria 2006/42/EG ANNEX II 1A  
 Dichiarazione di conformità in accordo alla direttiva 2006/42/EG ANNEX II 1A

Hiermit erklären wir, daß die Hebebühne, Modell:  
 Hereby we declare that the lift model:  
 Par la présente nous déclarons que le pont élévateur modèle:  
 Por la presente declara, que el elevador modelo:  
 Con la presente si dichiara che il sollevatore:

**POWER LIFT HF 3S 5000**  
 POWER LIFT HF 3S 5000 UNI  
 POWER LIFT HF 3S 5000 DG

allen einschlägigen Bestimmungen der folgenden Richtlinien entspricht:  
 fulfils all the relevant provisions of the following Directives:  
 correspond aux normes suivantes:  
 cumple todas las disposiciones pertinentes de las Directivas siguientes:  
 adempie a tutte le richieste delle seguenti direttive:

Maschinenrichtlinie / Machinery Directive	2006/42/EG
EMV Richtlinie / EMC Directive	2014/30/EU
Niederspannungsrichtlinie / Low Voltage Directive	2014/35/EU

in Übereinstimmung mit den folgenden harmonisierten Normen gefertigt wurde  
 was manufactured in conformity with the harmonized norms  
 fabriqué en conformité selon les normes harmonisées en vigueur.  
 producido de acuerdo a las siguientes normas armonizadas.  
 è stato fabbricato in conformità con le norme armonizzate


Fahrzeug- Hebebühnen / Vehicle lifts	EN 1493: 2010
--------------------------------------	---------------

Beauftragter für die Technische Dokumentation Authorised to compile the technical file	Nussbaum Automotive Lifts GmbH
---	--------------------------------

Baujahr Year of manufacture	20__
--------------------------------	------

Seriennummer Serial number	_____ Seriennummer
-------------------------------	-----------------------

Kehl- Bodersweier, 05.04.2022

  
 Frank Scherer  
 CEO

DOC-NUS\_POWER-LIFT\_HF-3S-5000\_2022-04

### 3 Technical information

#### 3.1 Technical data

Total weight:	1,200 kg
Load capacity lift	5,000 kg
Load distribution	Max. 3:1 or 1:3 in or against the drive-in direction
Effective lifting range of the lift	Approx. 1,865 mm
Lifting time of lift	Approx. 40 s with 4,800 kg load
Lowering time of lift	Approx. 19 s with 4,800 kg load
Operating pressure with load	Approx. 270 bars
Motor capacity	3 kW
Motor speed	2,880 rpm
Hydraulic pump	2.7 cm <sup>3</sup> /s
Pressure relief valve	Approx. 290 bars
Filling volume oil container	Approx. 10 litres
Hydraulic oil	HLP 32
Noise level	≤ 70 dB(A)
Operating voltage	3 x 400 V, 50 Hz
On-site connection	3~/N+PE, 400 V, 50 Hz with 16 A fuses, slow, according to VDE regulations
Optional energy set Pneumatic	
connections for compressed air	6-10 bar
Socket	220 V/50 Hz

#### 3.2 Sicherheitseinrichtungen

- **Deadman controls**  
Lift movement stops when the operating lever is released.
- **Main switch with curtain lock device**  
Fuse to prevent unauthorized use.
- **Over-pressure valve**  
Hydraulic system fuse against over-pressure.
- **Check valve**  
Secure the vehicle against unauthorized lowering.
- **Two independent cylinder systems**  
Each with a command, follow system. Secure against unauthorized lowering of the lift.
- **Lifting arm block**  
Secures the lifting arm against horizontal movement in a lifted condition.
- **Foot bumper (optional)**  
Secure against shear and crushing points in the foot area of the lifting arm.
- **CE stop and warning signal (optional)**  
Secure against shear and crushing points in the foot area of the lifting arm.
- **Operating lever with curtain lock device**  
Fuse to prevent unauthorized use.





Bauseits an der Bediensäule bereitstellen:  
Netzschluss: 3PH-N+PE-400V, 50Hz  
Absicherung: 16A, traage

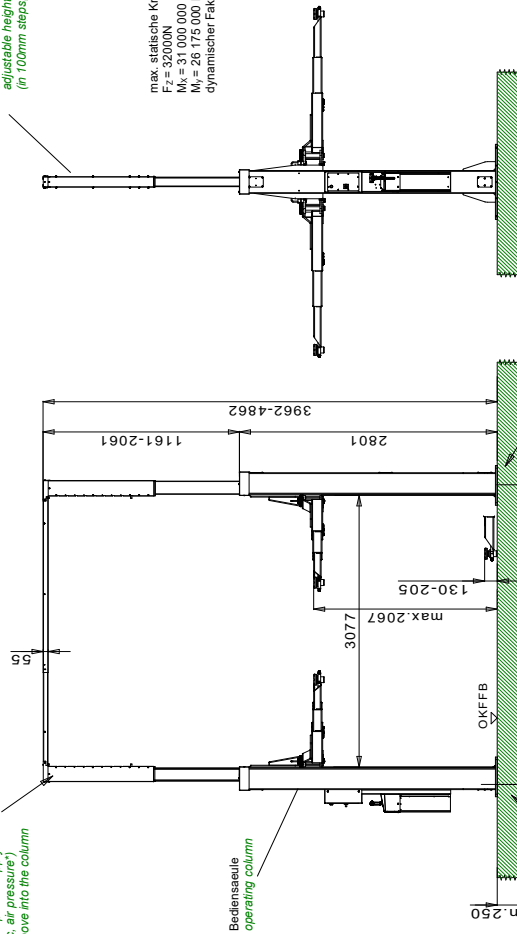
Optional für Energieset:  
Druckluft: lichte Weite 6mm, 6-10 bar  
Energieset(s) (falls vorhanden) müssen extern versorgt werden  
Prepared by customer at the operating column:  
power supply: 3PH-N+PE, 400V, 50Hz  
fuse: 16A, time lag  
optional for energy set:  
air pressure: inner diameter 6mm, 6-10bar  
consider the regulation of your country  
energy set (if available) must be supplied externally

Stiegschritt höhenverstellbar  
Stiegschrittweite: 800mm  
ajustable height extension  
(in 100mm steps, max. 800mm)

max. statische Kräfte je Säule:  
F<sub>z</sub> = 20 000 Nmm  
M<sub>x</sub> = 31 000 000 Nmm  
M<sub>y</sub> = 26 175 000 Nmm  
dynamischer Faktor c = 1,15

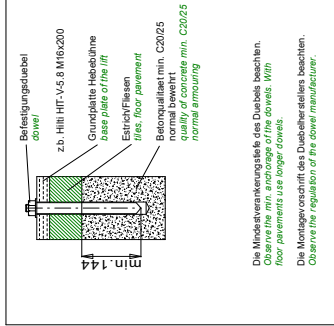
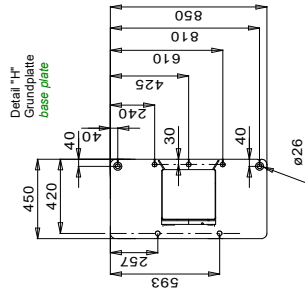
bauseitige  
Versorgungsleitungen  
(Strom, Druckluft) von oben  
in die Bediensäule einführen  
guide the power supply  
(electric, air pressure)  
from above into the column

\* für optionales Energieset  
for optional energy set



Belastpunkte ohne Bodenbelag  
Load points without floor covering  
without floor pavement (e.g. tiles)  
min. 250mm

Betonqualität min. C20/25  
normal bewehrt  
quality of concrete min. C20/25  
normal armoured



Die Nachbarmontageplatte für Durchbeil beachten.  
Observe the rear anchor of the concrete. MH  
floor pavements use longer dowels.  
Die Montagekontrift des Durchbeilsteiles beachten.  
Observe the regulation of the dowel manufacturer.

Tragfähigkeit: max. 5000kg  
capacity: max. 5000 kg

Alle Maße in mm / all dimensions in mm!  
Mass- und Konstruktionsänderungen vorbehalten dimensions and design changes reserved!

(3D CAD-Model)		Projektionsmethode 1 ISO 5456-2		Benennung / designation	
		Datum	Name		
-	-	Bearb.	29.07.2015	HF 3S 5000 UNI	
-	-	Gepr.	MG	HL 2.50 NT UNI	
e	E-Set ext. Versorg.	10.01.22	MH	Universalltragarme	
d	HF 3S 5000 hinzu	11.06.19	MH	Zeichnungsnummer / drawing number	
c	Maß 130-205	01.08.18	MH	7709_NB	
b	Unterschwenk, kor.	14.06.17	MH		
a	Maß 3077 hinzu	15.11.16	MH		
Ind.	Änder. / modification				

Die aufgeführten Maßangaben sind Konstruktionsmaße.  
Diese Angaben können durch Fertigungstoleranzen  
und/oder den örtlichen Gegebenheiten abweichen.  
Dies ist aber kein Reklamationsgrund.

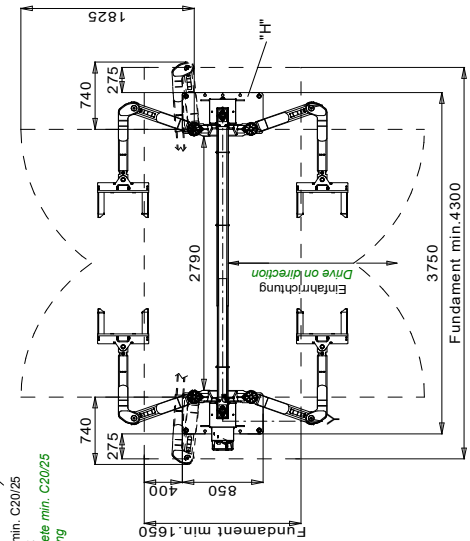
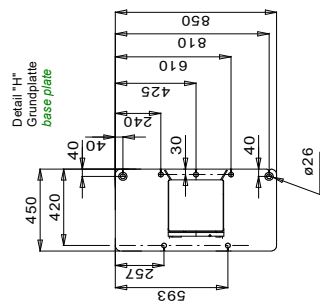
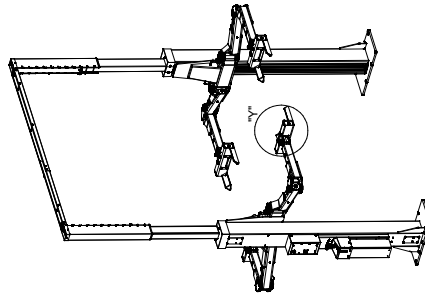
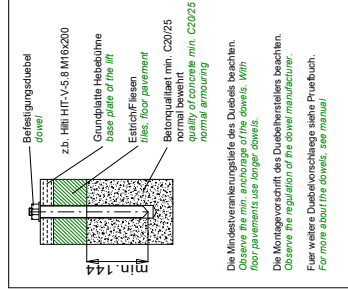
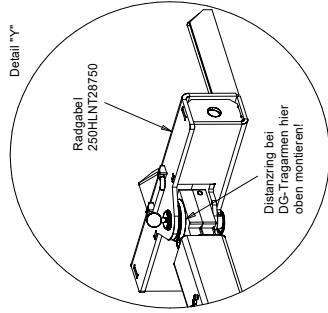
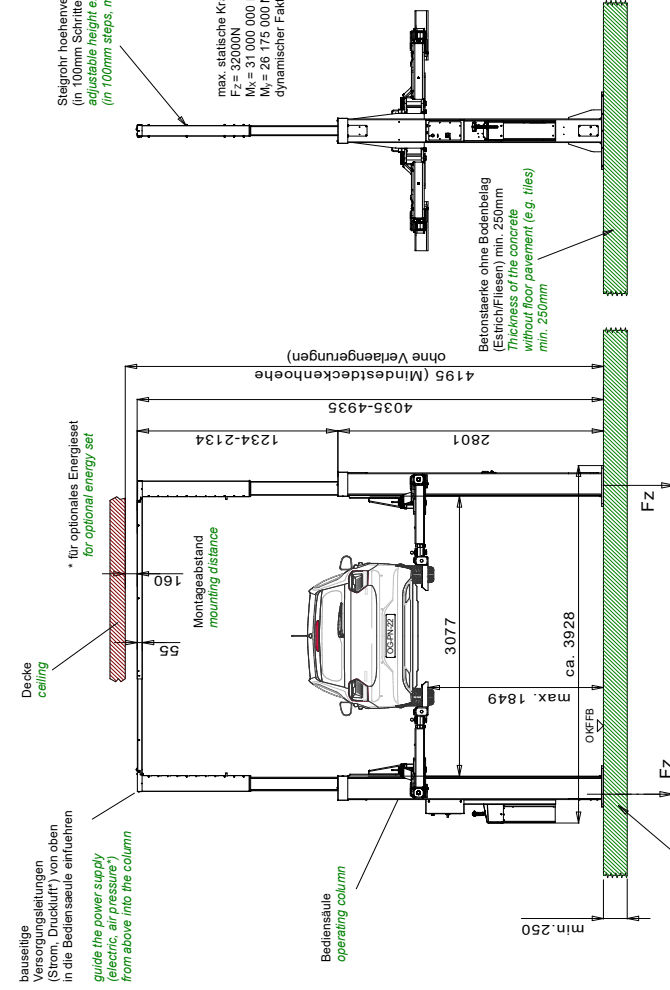
All dimensions listed are design dimensions.  
These figures may deviate slightly due  
to manufacturing tolerances and/or differences  
in local conditions. These are not reasons  
for lodging complaints.



Bauseits an der Bediensäule bereitstellen:  
 Netzanschluss: 3PH,N+PE,400V,50Hz  
 Absicherung: 16A traeger  
 Optional für Energieset:  
 Druckluft: lichte Weite 6mm, 6-10 bar  
 Energieset(s) (falls vorhanden) muessen extern versorgt werden  
 Prepared by customer at the operating column:  
 power supply: 3PH,N+PE,400V,50Hz  
 fuse: 16A time lag  
 optional for energy set:  
 air pressure: inner diameter 6mm, 6-10bar  
 consider the regulation of your country  
 energy set (if available) must be supplied externally

Steigrohr hoehenverstellbar  
 (in 100mm Schritten, max. 800mm)  
 adjustable height extension  
 (in 100mm steps, max. 800mm)

max. statische Kräfte je Säule:  
 Fz = 32000N  
 Mx = 3000 Nm  
 My = 2675 Nm  
 dynamischer Faktor c = 1,15



Alle Maße in mm! / all dimensions in mm!  
 Mass- und Konstruktionsänderungen vorbehalten dimensions and design changes reserved!

250HLNT00025 und 250HLNT28750 (3D CAD-Modell)		250HLNT00025 und 250HLNT28750 (3D CAD-Modell)		250HLNT00025 und 250HLNT28750 (3D CAD-Modell)	
Projektionsmethode 1	ISO 5456-2	Projektionsmethode 1	ISO 5456-2	Projektionsmethode 1	ISO 5456-2
Bezeichnung / designation	HF 3S 5000 DG HL 2.50 NT DG	Bezeichnung / designation	HF 3S 5000 DG HL 2.50 NT DG	Bezeichnung / designation	HF 3S 5000 DG HL 2.50 NT DG
Datum	Name	Datum	Name	Datum	Name
Bearb. 12.01.2022	MH	Bearb. 12.01.2022	MH	Bearb. 12.01.2022	MH
Gepr.		Gepr.		Gepr.	
Doppelgelenktragarme mit Radgabeln 250HLNT28750					
Zeichnungsnummer / drawing number					
9115_NB					
Korkei Str. 24, 77694 Keil www.nussbaum-group.de					
Ind. / Aender. / modification	Datum	Ind. / Aender. / modification	Datum	Ind. / Aender. / modification	Datum

Die aufgeführten Maßangaben sind Konstruktionsmaße. Diese Angaben können durch Fertigungstoleranzen und/oder den örtlichen Gegebenheiten abweichen. Dies ist aber kein Reklamationsgrund.  
 All dimensions listed are design dimensions. These figures may deviate slightly due to manufacturing tolerances and / or differences in local conditions. These are not reasons for lodging complaints.  
 Tragfähigkeit ohne Radgabeln: 5000kg capacity without wheel forks: 5000kg  
 Gesamttragfähigkeit mit Radgabeln: max. 4200kg, und gleichschalig max. 1250kg pro Radgabel max. capacity of 4250kg and 1250kg per wheel fork

### 3.4 Block foundation plan

**Gültig ab: 28.02.13**  
valid since:

Wir weisen in unseren Plänen auf die Mindestanforderung des Fundamentes hin, jedoch der Zustand der örtlichen Gegebenheiten (z.B. Untergrund etc.) obliegt nicht unserer Verantwortung. Die Ausbildung der Einbausituation muss vom planenden Architekten bzw. Statiker individuell spezifiziert werden.

*We point out the minimum requirement of the foundation in our plans. The condition of the specific local situation (for example: ground under the foundation) does not lie our responsibility. The installation situation must be individually specified from the planning architect or structural engineer.*

Das Netzkabel wird von oben in die Bediensäule eingeführt.  
*The power supply cable inserted from the above into the operating column*

Bediensäule  
*operating column*

Anschlussarmierung zum vorhandenen Fundament vorsehen.  
*Prepare armoring to the existing foundation.*

Bauseits an der Bediensäule bereitstellen:  
Netzanschluss: 3PH,N+PE,400V,50Hz  
Absicherung: 16 Ampere traeger  
Kabellänge: ca.2m, 5x2,5mm<sup>2</sup>  
Druckluft für Energieset: lichte Weite 6mm, 6-10 bar  
Energieset(s) (falls vorhanden) muessen extern versorgt werden  
*Prepared by customer at the operating column:*  
power supply: 3PH,N+PE,400V,50Hz  
fuse: 16 Ampere, time lag  
cable: approx. 2m, 5x 2.5m<sup>2</sup>  
air pressure: inner diameter 6mm, 6-10bar  
energy set (if available) must be supplied externally

Betonqualitaet min. C20/25  
normal bewehrt  
*quality of concrete min. C20/25 normal armoring*

Die Gründung des Fundamentes hat auf frostfreiem Boden zu erfolgen  
*foundation base: frost-protected floor!*

\* empfohlenes Aufstellmaß der Hebeblöcke  
recommended distance of the base plates

MM = Mini-Max  
SC = Sports-Car  
DT = Doppeltreppenkopierbar  
DG = Doppelgelenkarm  
UNI = Universaltragarm

Typ	X	Y	A	E	F
	HL 2.30 NT	1350	3000*-3200	200	800
HL 2.30 NT DT	1350	3100*-3300	200	800	1000
HL 2.30 NT MM	1350	3300	200	800	1000
HL 2.35 NT SC	1600	3350	200	800	1000
HL 2.35 NT	1400	3230	200	800	1000
HL 2.35 NT DT	1600	3230	200	800	1000
HL 2.40 NT	1400	3350	300	1000	1000
HL 2.40 NT MM	1400	3350	300	1000	1000
HL 2.50 NT	1600	3750	250	1000	1000
HL 2.50 NT DG	1600	3750	250	1000	1000
HL 2.50 NT UNI	1600	3750	250	1000	1000

Alle Maße in mm! / all dimensions in mm!  
Mass- und Konstruktionsänderungen vorbehalten! dimensions and design changes reserved!

(3D CAD-Modell)		Projektionsmethode 1 ISO 5456-2	
Ind.	Änder.	Datum	Name
-	-	-	-
-	-	Bearb. 18.03.2013	MG
-	-	Gepr.	
d	E-Set ext. Versorg.	10.01.22	MH
c	5t.-Bühne aktualisiert	30.07.19	MH
b	HL und HF 3S hinzu	10.02.14	MH
a	HL 2.35 NT DT / SC	04.07.17	MH
Ind.	Änder.	/modification	Datum
			Name

**Blockfundamentplan**

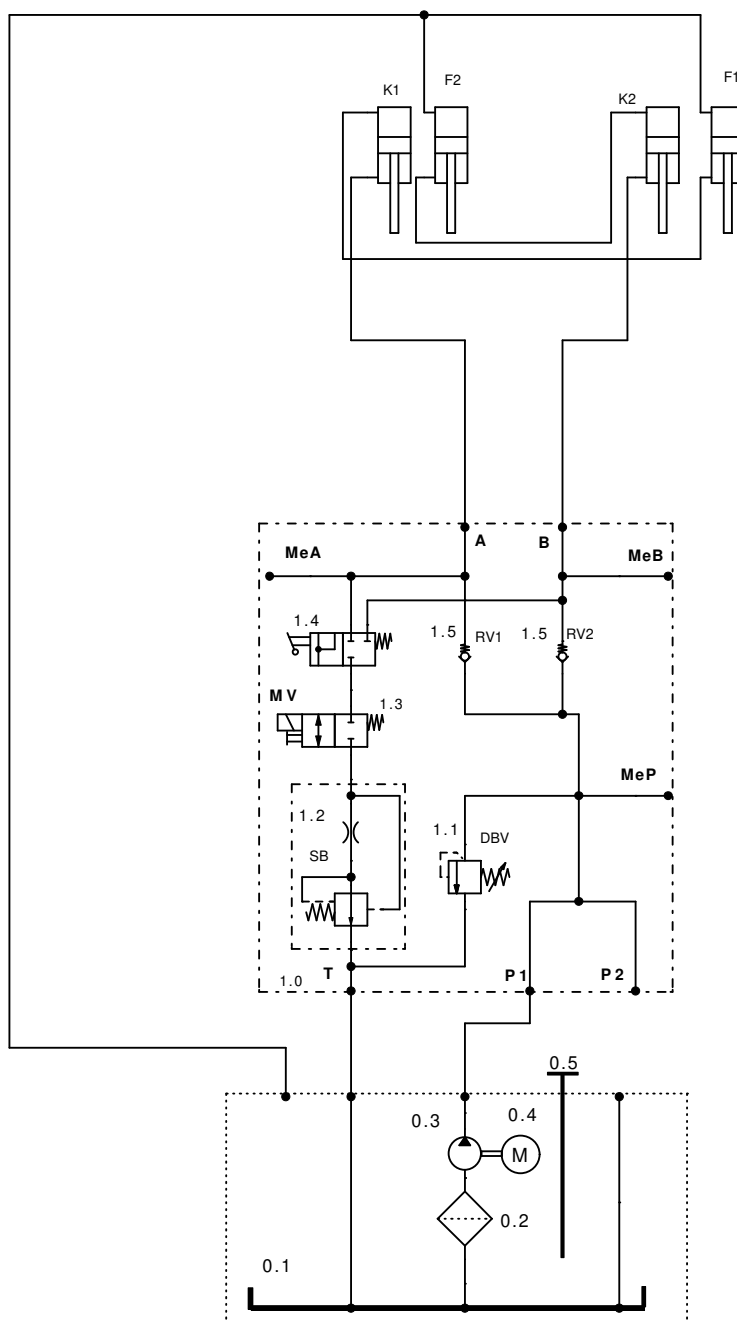
HLNT-Baureihe  
HF-Baureihe  
HF 3S-Baureihe

Zeichnungsnummer / drawing number  
**7430\_NB**

**Mussbaum**

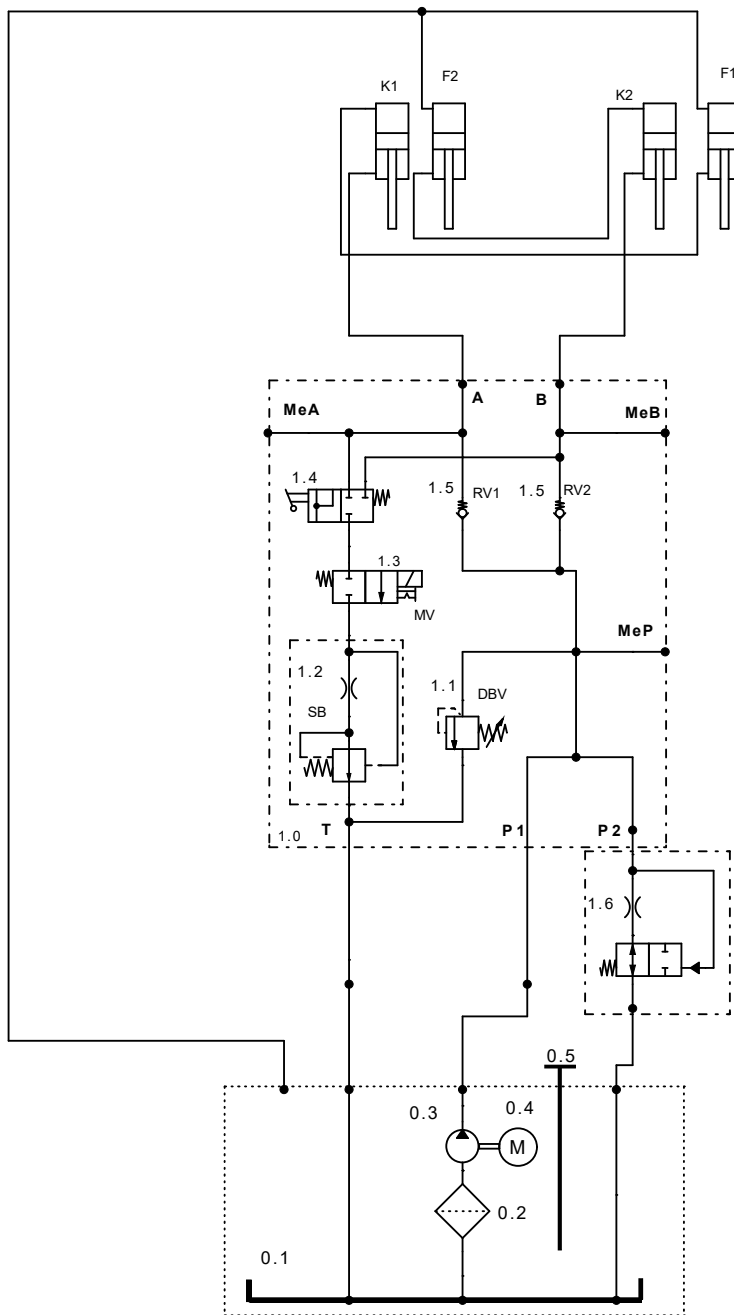
Korker Str. 24, 77894 Kehl  
www.mussbaum-group.de

### 3.5 Hydraulic plan



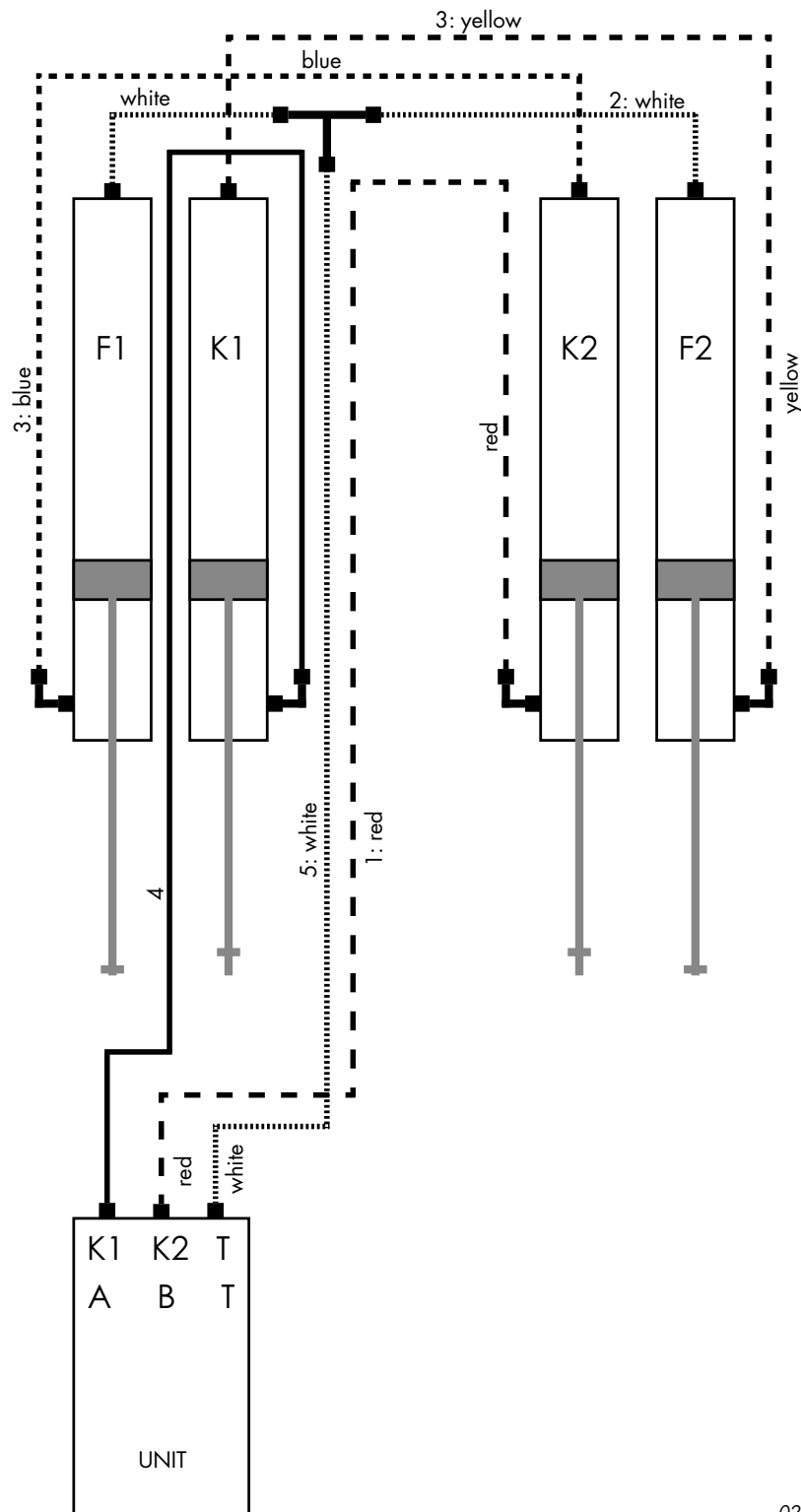
HL 2.50 NT 000j21151 08.05.19\_1

0.1	000STA01300	OIL CONTAINER	1.1	155211	PRESSURE RELIEF VALVE
0.2	980012	SUCTION FILTER	1.2	983629	STEERING BRAKE 15 L 1/4"
0.3	980340	MECHANICAL PUMP 2.7 CCM	1.3	982070	2/2 DIRECTIONAL SEATED VALVE
0.4	992658	MOTOR 3 KW	1.4	974820	BALL VALVE
0.5	980011	OIL DIPSTICK	1.5	983700	CHECK VALVE
1.0	000JL21150-SB15-CE-24V	JL NT BLOCK ASSY.	F1/F2	230HL22351	CYLINDER, DOWNSTREAM SIDE
			K1/K2	230HL22301	CYLINDER, COMMAND SIDE



0.1	000STA01300	OIL CONTAINER	1.2	983629	FLOW CONTROL VALVE
0.2	980012	SUCTION FILTER	1.3	982070	2/2 DIRECTIONAL SEATED VALVE
0.3	982328	MECHANICAL PUMP 1.6 CCM	1.4	974820	BALL VALVE
0.4	992276	IN OIL MOTOR 2.2 KW	1.5	983700	CHECK VALVE
0.5	980011	OIL DIPSTICK	1.6	232NSTL02127	MOTOR START VALVE
1.0	000JL21150-SB15-CE-24V-SF	F1/F2 230SLNT22351 CYLINDER, DOWNSTREAM SIDE BLOCK ASSY.			
1.1	155211	PRESSURE RELIEF VALVE			K1/K2230SLNT22301 CYLINDER, COMMAND SIDE

### 3.6 Hydraulic connection plan



027

1	1 STÜCK	982189.1	SCHLAUCH 2SC DN06X9880, DKOL GERADE, DKOL90	DKOL BEIDE GERADE
2	1 STÜCK	982192.1	SCHLAUCH 2SC DN06X5100, DKOL BEIDE GERADE	4 1 STÜCK 982177.1 SCHLAUCH 2SC DN06X2650, DKOL GERADE, DKOL90
3	2 STÜCK	982190.1	SCHLAUCH 2SC DN06X7050,	5 1 STÜCK 981505.1 SCHLAUCH 2SC DN06X3100, DKOL BEIDE GERADE

### 3.7 Electrical circuit diagram

Object: 2.xx HL NT CE 3x400/230 V

System:

Customer:

Circuit diagram number: 2.xx HL NT CE 03/15/007

#### Grounding according to local regulations

Before commissioning check whether the nominal motor current matches the motor protection relay. Check all terminal points for proper connection and that all contact screws are tight.

Before commissioning, check all wiring and controls for proper function. Do not permit commissioning from the unauthorised side.

These plans were generated on a CAD system. To keep plans to the current state, we ask that you request Nussbaum to make the changes.

These circuit diagrams are intellectual property. They may not be given to third parties or reproduced without our permission!

Rights to make changes are retained.

#### Circuit diagram and switch documents

Circuit diagrams were made to the best of our knowledge. No guarantee is made for the accuracy of enclosed circuit diagrams and switch plans contained in this document. This is particularly relevant for switches that were completed by us according to third party plans. This was done by us from purchaser provided manufacturer documentation.

#### Functional test of switch systems

Circuit diagrams are not standard documents. When checking the control cabinet at the factory, field devices such as sensors, thermostats and motors cannot be included. For this reason, even with careful inspection, functional and switch errors cannot always be prevented.

Deficiencies are removed within the scope of guarantee during commissioning. During commissioning, if our services are not used, then no deficiency liability is accepted. Rework, including informing of circuit diagrams of switch systems not commissioned by us are therefore only done to an invoice according to our service terms and conditions. Costs for rework by third parties cannot be honoured.

#### Safety inspection and safety measures

The control cabinet has been produced, set up and inspected according to recognised technology rules according to VDE0100/0113 and accident prevention regulation VBG4 (electrical systems and equipment)

The following tests were done:

- Voltage test and/or insulation test of the control cabinet according to VDE0100/5.73
- Inspection of effectiveness of the safety measures used for indirect contact according to VDE0100g/7.75 para. 22
- Functional test and part test according to VDE560/11.87

Implemented safety measures:

- Protection against direct contact according to VDE0100/5.73. Para. 4
- Protection against indirect contact according to VDE0100/5.73. Para. 5



**See chapter 3.7 in the german version for the diagrams.**



## 4 Safety regulations

When working with lifts comply with legal accident prevention regulations according to BGG 945: inspection of lifts; BGR 500 operation of systems; VBG 14.

### Particular attention is drawn to compliance with the following regulations:

- The max. load carrying capacity for lifts may not be exceeded. For this, see details on the model plate.
- When operating the lift, follow safety regulations and operating instructions in the operating manual.
- Only personnel aged 18 or over may operate the lift independently, they must be trained in lift operation and have their work verified by the company. They must be explicitly tasked with operating the lift (excerpt from BGR 500), see transfer protocol.
- The lift must be completely lowered before the vehicle is driven on, and it may only be done in the intended direction.
- Vehicles with low floor clearance or fitted with custom devices are to be checked to see whether damage could occur before positioning the lifting arm and raising the vehicle.
- Vehicles may only be attached at fixture points approved by the vehicle manufacturer.
- Fixture points may not have been weakened by rust, corrosion, damage or modifications.
- A single load from only one or two lifting arms may not happen.
- The proper positioning of the lifting arm is to be checked again after the vehicle has been raised slightly.
- After setting down the vehicle, check the lifting arm positions for proper seating below the fixture points before the vehicle is lifted again.
- During lifting or lowering, the work area of the lift should be clear of people.
- The entire lifting and lowering process is to be continuously observed.
- Climbing onto the lifting arm is prohibited
- It is prohibited from moving people with the lift.
- Climbing onto the lift and onto a lifted vehicle is prohibited.
- When dismantling heavy vehicle parts (e.g. motors) the entire centre of mass of the vehicle changes on the lift. The vehicle is to be appropriately secured using suitable materials against lifting or tipping (e.g. by additional beams, tensioning belts, support frame).
- Loaded vehicles change the total centre of mass of the vehicle. Use support blocks here if working on this vehicle. The safest method is to unload the vehicle in advance.
- Prevent extreme vehicle shaking while it is on the lift.
- Maintenance or repairs on the lift may only be done once the main switch (15) is off, secured and locked against unauthorized access.
- After design and maintenance on load bearing parts the lift must be inspected by a technical expert.

- It is prohibited to set up a standard lift in explosion endangered workshops and humid spaces (E.g. washing halls).
- In our plans, we inform of the minimum specifications for the foundation, however local conditions (e.g. underground, etc.) are outside of our responsibility. In case of need, contact an architect or statics expert.

**! The labels attached to the lift, such as warnings, load capacity stickers, type plate and other information should not come into contact with aggressive liquids or solvents (thinner, acetone, nitro cellulose thinner, brake cleaner, brake fluid, etc.), acids, alkalis or other substances, otherwise there is a risk that the lettering will disappear and the instructions or information will no longer be legible.**

## 5 Operating manual



**When handling the lift, it must absolutely comply with safety regulations. Carefully read the safety regulations in Section 4 before first operation!**



**To prevent operation by unauthorised personnel, secure the main switch (15) after the working height is reached.**

### Operating element

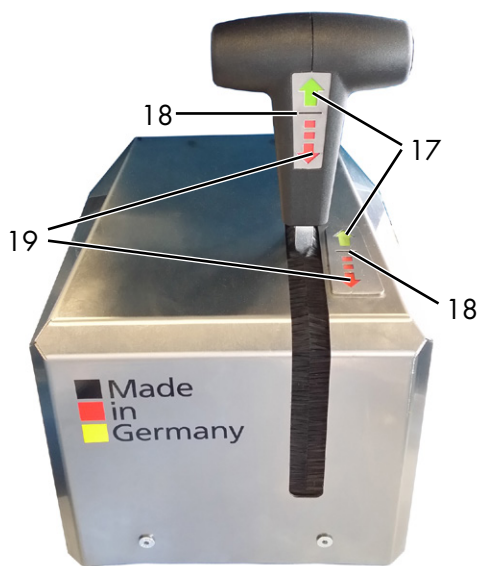


Operating elements

15 Main switch

16 Button for placing in the latch. Alternative: CE Stop button

009

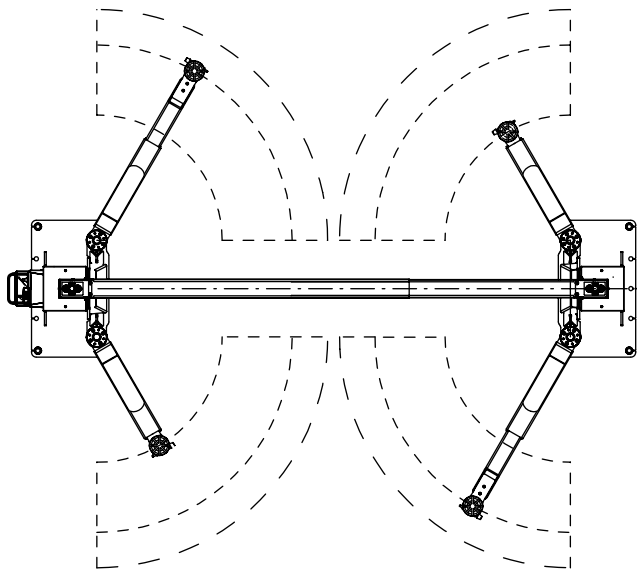


Operating lever  
 17 Push = LIFT  
 18 Home position  
 19 Pull = LOWER

010

## 5.1 Positioning the vehicle

The lift must be completely lowered before the vehicle is driven on, and it may only be done in the intended direction.



Lifting arm start position

028


- Swivel in the carrier arm and pull out properly to the desired length. The adjustable receiving plates must be placed at the points specified by the vehicle manufacturer.
- Vehicles with low floor clearance or fitted with custom devices are to be checked to see whether damage could occur before positioning the lifting arm and raising the vehicle.
- The lifting arm block (20) must be ratcheted in after the fixture point has been reached.

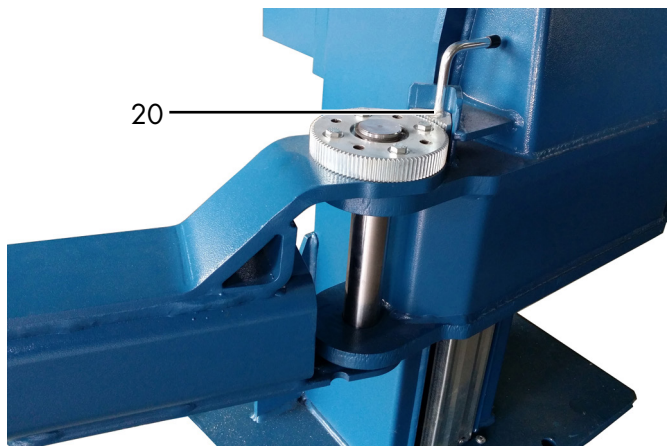
## 5.2 Lifting the vehicle

- Lift the vehicle until the wheels are off the ground. Push the operating lever (9) slowly forwards = "LIFT" (17).
- The proper positioning of the lifting arm is to be checked again after the vehicle has been raised slightly.
- Similarly check whether the lifting arm blocks (20) are ratcheted in. Otherwise, lower the lift and reposition the vehicle.
- After setting down the vehicle, check the lifting arm positions for proper seating below the fixture points before the vehicle is lifted again.
- During lifting or lowering, the work area of the lift should be clear of people and objects.
- Afterwards, lift the vehicle to the desired working height.



**Ensure secure vehicle placement on the carrier plate, otherwise there is a danger of the vehicle dropping.**

 See to it that the lifting arm blocks (20) are ratcheted in after the vehicle has been accepted.



20 Lifting arm block

025


## 5.3 Lift synchronization

- The command, downstream cylinder system excludes any unsynchronous running when operated properly.
- However, if the lift must be equalized it is sufficient to move it to the upper end position. Push the operating lever (9) for another 10 seconds.
- During this procedure the lift rails are equalized to each other as hydraulic oil flows to the tank as an overflow from the command cylinder via the downstream cylinder to the tank (HyperFlow).
- Release the operating lever. The lift rails then lower a few millimetres and then block the overflow opening of the cylinders.
- Both lift rails are now at the same height.

## 5.4 Lowering the vehicle

**! Check that there are no people or objects in the hazardous area of the lift.**

- Lower the vehicle to the desired working height. Pull the operating lever (9) slowly backwards = "LOWER" (19).

 For heavier vehicles, lift it slightly before lowering to prevent an "sticking" and any corresponding jolt during lowering.

- The entire lowering process must be observed.
- Lowering speed can be seamlessly adjusted.
- Once the lift is detected in the lowest position, swing out the lifting arms to the start position (see image 028).
- Move the vehicle out of the lift.

**!** **Putting down into the locking mechanism: Press button (16) Fig. 009 and simultaneously pull the operating lever (19).**

**CE Stop:**

When the lift is lowered, it stops at a height of approx. 20 cm above the floor. To lower the lift completely, press button (16) and simultaneously pull the control lever (19).

## 6 Behaviour in cases of error

Defective operational readiness of the lift may be due to a simple error. Check the lift for the listed sources of error. If the error cannot be removed after an inspection to the named causes, then inform customer service or your dealer.



**Independent repair work on safety devices of the lift and checking the electrical system may only be done by specialists.**



**In case of danger, stop the lift.**

### Stop in case of an emergency

In hazardous situations, machine movements must be stopped as quickly as possible and power switched off. For this reason, in case of danger, introduce an emergency stop, switch off the main switch and secure against restart.

### Emergency stop button

An emergency stop is triggered by pushing an emergency stop button. Before restarting the machine after an emergency stop, the emergency stop button must initially be unlocked by rotating it.

### Main switch as an emergency stop

The main switch can simultaneously be designed as an emergency stop. By rotating the main switch to the "0" position, the supply of energy is immediately switched off and an emergency stop triggered.

### Problem: The lift cannot be raised

Possible causes:	Remedy:
No power supply	Check the power supply
Only 2 phases active	Do an on-site check with a qualified electrician
The main switch is not switched on, or is defective	Check the main switch
Defective fuse	Check fuses
Operating lever defective	Check function; Inform customer service
Motor has overheated	Let motor cool (cooling time dependent on ambient temperature)
Motor defective	Do an emergency discharge (see Section 7.2); Inform customer service
Insufficient hydraulic oil available	Refill new hydraulic oil
The vehicle is too heavy	Unload vehicle

### Problem: The lift cannot be lowered

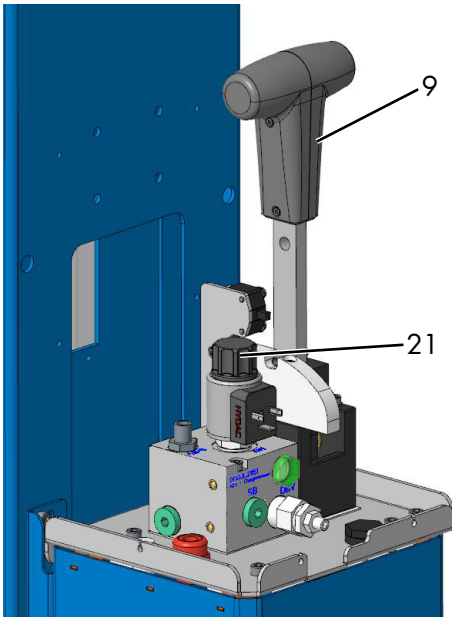
Possible causes:	Remedy:
The lifting arm has moved onto an obstacle	Raise the lift and remove the obstacle
Operating lever defective	Check function; Do an emergency discharge (see Section 6.1); Inform customer service
CE stop valve is defective	Inform customer service
CE stop switch is active	Push button (16) and pull the lever (19)

## 6.1 Emergency discharge



**An emergency discharge is an access into the lift controls and may only be done by experienced specialists.**

**The emergency discharge must be done in the following described sequence, otherwise it can lead to damage and hazard to life and limb. People may not stand in the hazardous area around the lift.**



9 Operating lever

21 Emergency discharge valve

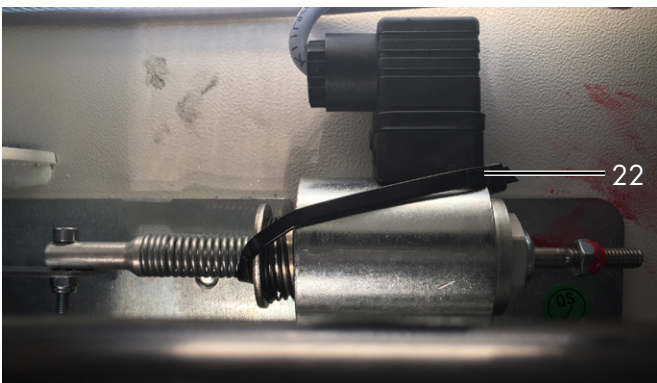
012

### Emergency discharge:

- Push on the black cap (21) of the valve and at the same time slowly pull the operating lever (9). The lowering procedure begins immediately. Lowering speed can be varied by the lever position.
- The lowering process must be continuously observed.
- Release the operating lever (9) to stop or if there is a danger.
- Lower the lift to the lowest position.
- Release the latch again (remove cable tie)
- Only operate the lift if it is in seamless condition from a safety point of view.
- If required, firstly inform customer service.

## 6.2 Moving onto an obstacle

If the lift moves onto an obstacle during lowering, then it remains in position due to the mechanical resistance. In this case, move the lift upwards by pushing the operating lever (9) or "LIFT" (17) on the operating panel until the obstacle can be removed. Afterwards the lift is in a normal work condition and can continue to be operated as described in the operating manual.



22

### Preparation

- Loosen and remove the plastic part (T-piece) of the operating lever (9) at both screws on the side.
- Loosen and remove the stainless steel cover of the unit.
- After the lift has been set down into the latch then the lift must first be lifted (using a forklift, electrical pallet truck or similar) out of the latch so that it moves freely again. Then tie back the latch using, e.g. a cable tie.

## 7 Maintenance and care of the system



**Before a service, all preparations must be made so that during maintenance and repair work there is no danger to the life and limbs or potential to damage objects.**

Value is placed on long lifetimes and safety in the development and production of Nussbaum products. To guarantee the safety of the operator, product reliability, low running costs, keep the warranty and also the long-life-time of the product, proper set up and operation is just as important as regular maintenance and sufficient care.

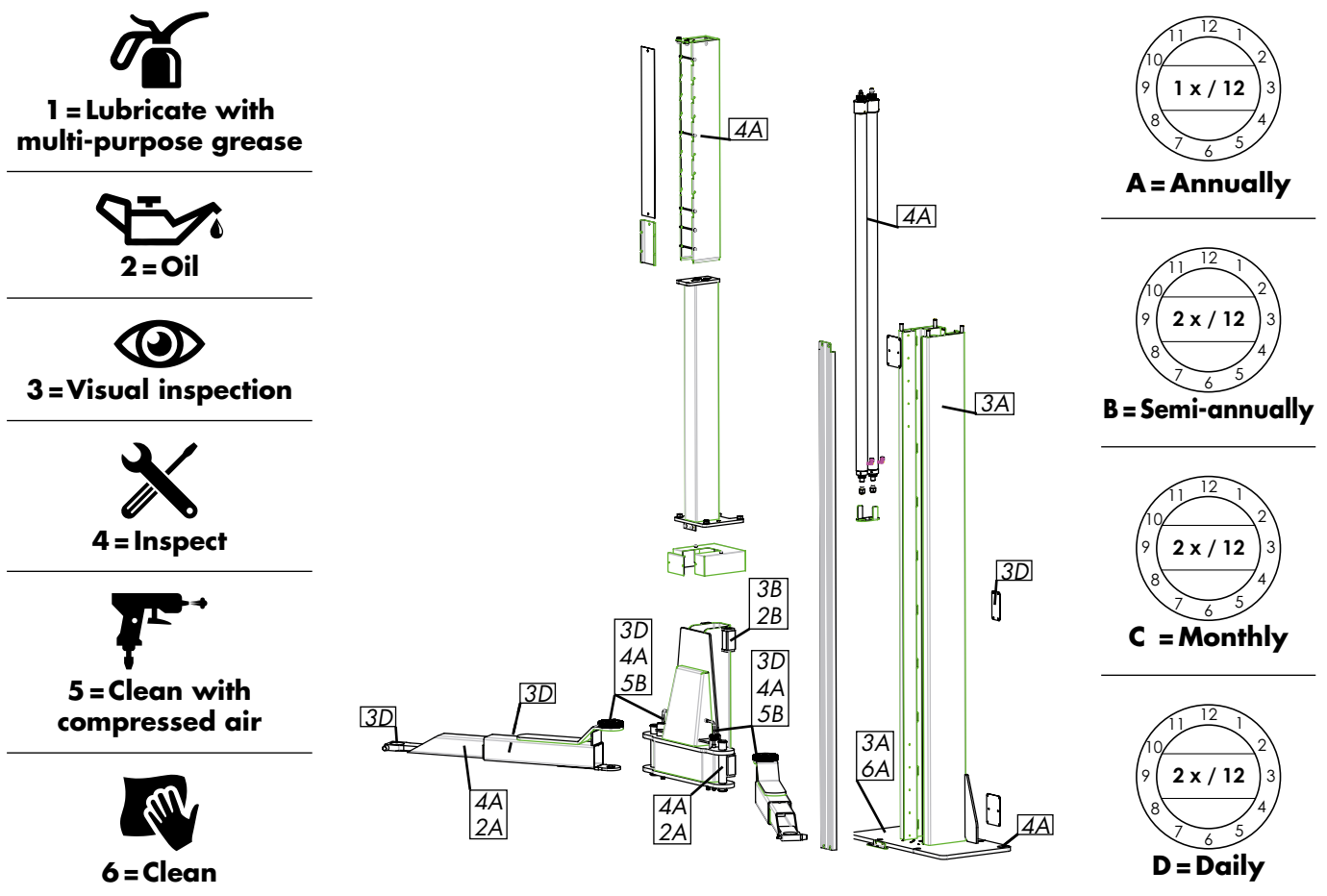
Our platforms fulfil or exceed all safety standards of the countries we supply to. For example, European regulations require a service by qualified experts every 12 months of work of the platform. To guarantee the larg-

est possible availability and functional capacity of the lift system, ensure the list of any cleaning, care and maintenance work is done.

The lift system is to be serviced at regular intervals according to the following plan. For intensive operation and higher degree of contamination shorten the service interval.

The complete function of the lift system is to be observed during daily use. Customer service must be informed of any malfunctions or leaks.

To simplify maintenance work, follow instructions on the maintenance sticker that is found somewhere on the unit, depending on the lift design.










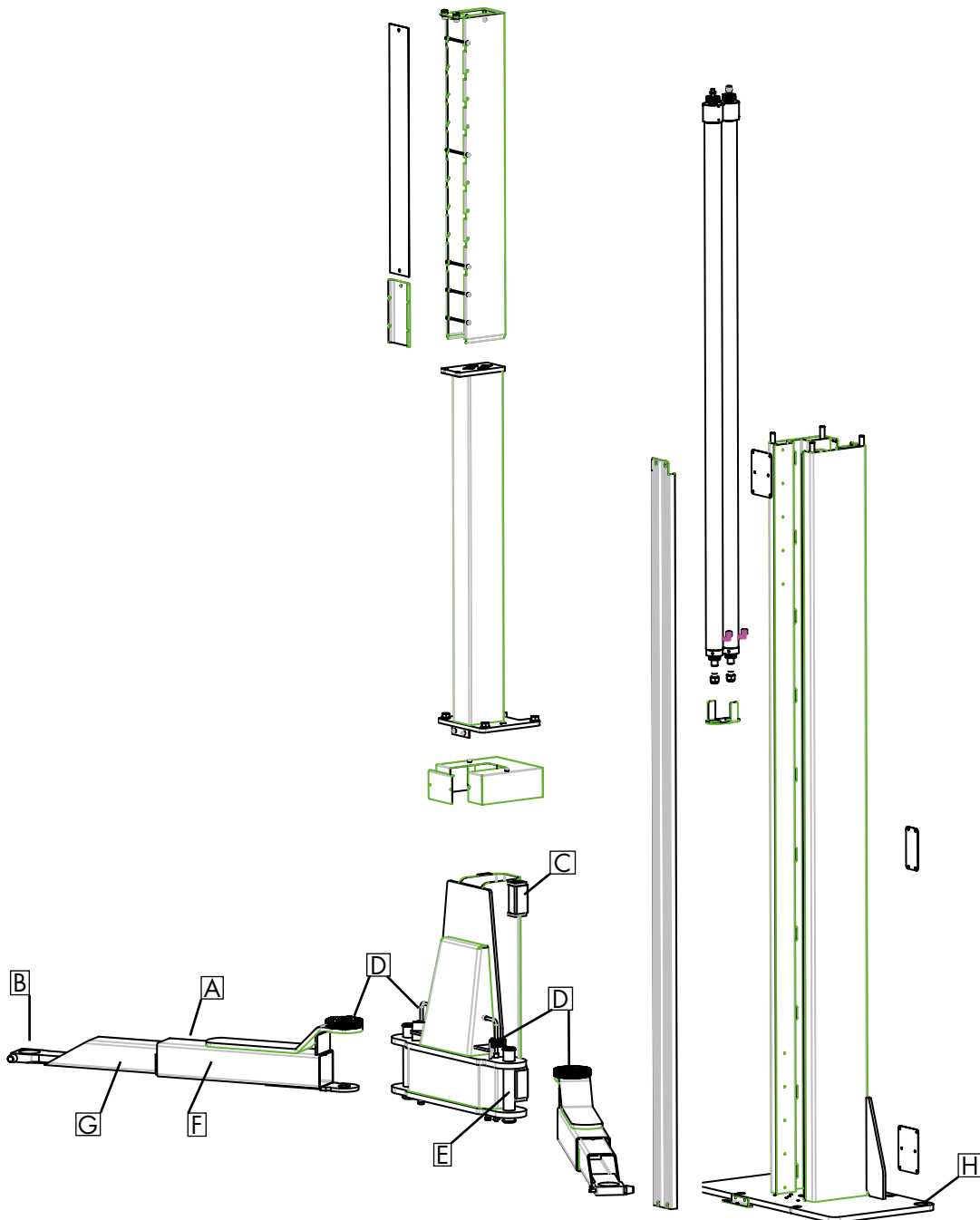



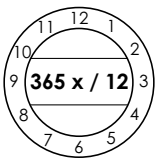

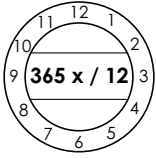
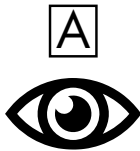
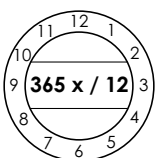
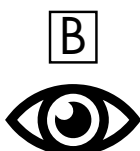
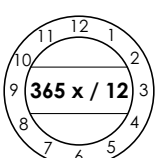

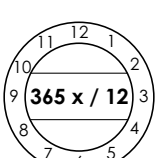

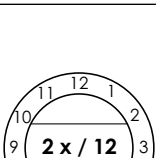
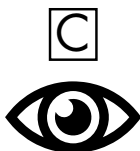
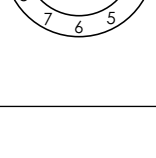

## 7.1 System maintenance plan

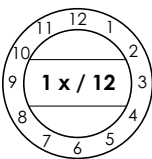
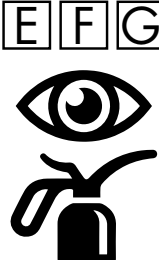
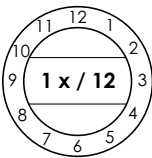

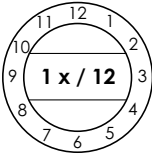

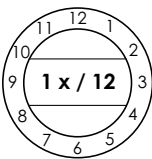

i Before beginning service, disconnect from power. The system is to be secured against unintentional lowering and unauthorized access.

During assembly and maintenance always check the condition of electrical lines. All cables and lines must be secured so they cannot be crushed, kinked or contact any moving assembly.

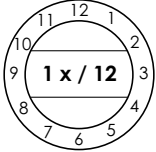

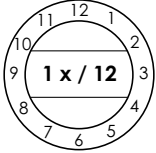

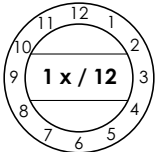

						
<b>Visual inspection</b>	<b>Spray</b>	<b>Oil</b>	<b>Lubricate</b>	<b>Clean with compressed air</b>	<b>Clean</b>	<b>Inspect</b>

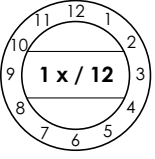

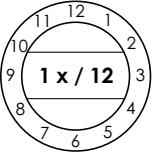



Time frame		Maintenance type position	Maintenance plan
As required			The lift cylinder can sweat and small oil droplets can form on the base plate, this is however, not a leak.
Daily			Model and information signs, labels, brief operating instructions, safety stickers and warning information are to be cleaned and exchanged if damaged.
Daily			Optional: Check the foot bumper for condition and function. Exchange if damaged.
Daily			The rubber acceptance plate is to be checked for wear and replaced if necessary.
Daily			Optional: Check the CE stop and warning signal for condition and function. Exchange if damaged. The CE stop must switch a min. of 120 mm from the hazard.
Daily			During assembly and maintenance always check the condition of electrical lines. All cables and lines must be secured so they cannot be crushed, kinked or contact any moving assembly.
Semi-annual			Check the tracks and the lift rail equalization parts for wear. After cleaning, grease with a multi-purpose grease.
Annually			Check the lifting arm block and gear for wear. Exchange both components if there is visible damage.

Time frame		Maintenance type position	Maintenance plan																																																								
Annually			The booms and bolts of the lifting arm and the threaded bolts of the carrier plate are to be checked for ease of running. If required, lightly grease with a multi-purpose grease. Do not over-lubricate.																																																								
Annually			<ul style="list-style-type: none"> <li>• Check the torque of the fastening anchor. See the data sheet for the relevant anchor manufacturer.</li> <li>• Check the torque of the fastening screws. Also see the assembly protocol.</li> </ul> <p>Torque (Nm) for shaft screws</p> <p><i>Fastening class 8.8</i></p> <table border="1"> <tr> <td></td> <td>0,08*</td> <td>0,12**</td> <td>0,14***</td> </tr> <tr> <td>M8</td> <td>17,9</td> <td>23,1</td> <td>25,3</td> </tr> <tr> <td>M10</td> <td>36</td> <td>46</td> <td>51</td> </tr> <tr> <td>M12</td> <td>61</td> <td>80</td> <td>87</td> </tr> <tr> <td>M16</td> <td>147</td> <td>194</td> <td>214</td> </tr> <tr> <td>M20</td> <td>297</td> <td>391</td> <td>430</td> </tr> <tr> <td>M24</td> <td>512</td> <td>675</td> <td>743</td> </tr> </table> <p><i>Fastening class 10.9</i></p> <table border="1"> <tr> <td></td> <td>0,08*</td> <td>0,12**</td> <td>0,14***</td> </tr> <tr> <td>M8</td> <td>26,2</td> <td>34</td> <td>37,2</td> </tr> <tr> <td>M10</td> <td>53</td> <td>68</td> <td>75</td> </tr> <tr> <td>M12</td> <td>90</td> <td>117</td> <td>128</td> </tr> <tr> <td>M16</td> <td>216</td> <td>285</td> <td>314</td> </tr> <tr> <td>M20</td> <td>423</td> <td>557</td> <td>615</td> </tr> <tr> <td>M24</td> <td>730</td> <td>960</td> <td>1060</td> </tr> </table> <p>* Lubricated slide friction number 0.8 MoS2 ** Lightly oiled slide friction number 0.12 *** Ensured slide friction number 0.14 screw with micro-encapsulated plastic</p>		0,08*	0,12**	0,14***	M8	17,9	23,1	25,3	M10	36	46	51	M12	61	80	87	M16	147	194	214	M20	297	391	430	M24	512	675	743		0,08*	0,12**	0,14***	M8	26,2	34	37,2	M10	53	68	75	M12	90	117	128	M16	216	285	314	M20	423	557	615	M24	730	960	1060
	0,08*	0,12**	0,14***																																																								
M8	17,9	23,1	25,3																																																								
M10	36	46	51																																																								
M12	61	80	87																																																								
M16	147	194	214																																																								
M20	297	391	430																																																								
M24	512	675	743																																																								
	0,08*	0,12**	0,14***																																																								
M8	26,2	34	37,2																																																								
M10	53	68	75																																																								
M12	90	117	128																																																								
M16	216	285	314																																																								
M20	423	557	615																																																								
M24	730	960	1060																																																								
Annually			All weld seams must have a visual inspection. Stop the system and contact the manufacturer if there are cracks or breaks in weld seams..																																																								
Annually			<ul style="list-style-type: none"> <li>• Check the powder coating and improve if required. Damage by external influences is to be treated immediately after detection. If these points are not treated, infiltration of deposits of all kinds can cause wide-ranging and permanent damage. These points are to be lightly sanded (120 grit), cleaned and degreased. Afterwards, rework with a suitable touch up paint (note the RAL No.).</li> <li>• Check galvanized surfaces and touch up as needed. White rust is fostered by permanent humidity, poor ventilation.</li> <li>• Rust is brought out by mechanical damage, wear, aggressive deposits (de-icing salt, leaking operating fluids) cleaning that is not done or incomplete. The affected areas can be treated by using a sanding cloth (A 280 grit). If required, the parts are to be treated with a suitable, resistant material (paint etc).</li> </ul>																																																								



Time frame		Maintenance type position	Maintenance plan
Annually			<p>Electrical components (plug, electrical lines, cable, operating lever, button, etc.) are to be checked for function. The components are to be exchanged if there are defects or damage.</p> <p>Optional energy set: Check the condition and function of electrical sockets and the pneumatic connections.</p>
Annually			<p>Check all available safety devices for function. e.g.: CE stop, warning signal, blocking etc.</p>
Annually			<p>According to manufacturer instructions, the hydraulic oil should be changed every two years in normal operations. Various environmental influences e.g. location, temperature swings, intensive operation etc, can have an influence on the quality of the hydraulic oil. For this reason, the oil must be checked during annual safety inspections and maintenance.</p> <p>The oil is used if it has a milky colour or if the hydraulic oil smells unpleasantly.</p> <p>To change oil, lower the lift is to its lowest position then suction the oil out of the oil container and replace the contents.</p> <p>The manufacturer recommends a high-quality clean hydraulic oil. The required oil volume and type is to be taken from the technical data. After filling, the hydraulic oil must be between the upper and lower marking on the oil dipstick, or approx. 2,5 cm below the oil filling opening.</p> <p>Dispose of the old oil according to regulations to the intended location (district offices, environmental protection office or commercial regulatory office has the obligation to disclose about disposal points).</p>

Time frame	Maintenance type position	Maintenance plan
<p style="writing-mode: vertical-rl; transform: rotate(180deg);"><b>Annually</b></p> 		<p>Hydraulic hose lines</p> <p>Storage and duration of use Excerpt from DIN20066:2002-10</p> <ul style="list-style-type: none"> <li>• For permitted loading, hoses undergo a natural change. This limits the duration of use.</li> <li>• Improper storage, mechanical damage and unpermitted loads are the most frequent cause of breakdowns.</li> <li>• The duration of use of a hose line including any storage time should not exceed six years.</li> </ul> <p>Hose lines are to be replaced if/when,</p> <ul style="list-style-type: none"> <li>• damage to the outer coating up to the insert (chafe marks, cuts, cracks)</li> <li>• the outer coating becomes brittle (crack formation)</li> <li>• deformation from the natural shape in the depressurized and pressurized conditions</li> <li>• leakage</li> <li>• damage or deformation of the mounting fixture</li> <li>• meandering of the mounting fixture</li> <li>• the lifetime has been exceeded</li> </ul> <p>Repair of the hose line using the implemented hose / mounting fixture is not permitted.</p> <p>Extending the replacement intervals given in the guideline is possible if the inspection for safe-work condition is done in adjusted, shortened time frames, if required and by competent personnel. If there is an extension of the replacement interval, no situation may occur which could result in injury of employees or other personnel.</p>
<p style="writing-mode: vertical-rl; transform: rotate(180deg);"><b>Annually</b></p> 		<p>Excerpt from BGR237: Specifications for the hydraulic hose lines.</p> <p>Normal specification: Recommended exchange intervals: 6 years (operation duration including max. 2 years storage time).</p> <p>Increased demands e.g. by</p> <ul style="list-style-type: none"> <li>• Increased usage times e.g. multi-shift, short cycle times and pressure impulses.</li> <li>• Increased exterior and interior (due to media) influences which significantly reduce the lifetime of the hose lines.</li> </ul> <p>Recommended exchange intervals: 6 years (operation duration including max. 2 years storage time)</p>

## 7.2 Cleaning and care of the lift


A regular and expert clean helps retain the value of the lift.

Additionally, it can also be a pre-requisite for the preservation of guarantee claims for any eventual corrosion damage.

The best protection for the lift is regular removal of contaminants of any kind.

This includes above all:

- De-icing salt
- Sand, pebbles, earth, stone chips etc.
- Industrial dust of all types
- Water, also in connection with other environmental influences
- Aggressive deposits of all types
- Permanent humidity due to insufficient ventilation
- If fluid is sitting in the system grooves

 *The longer road dust, salt, and other aggressive deposits remain caked onto the system, the more damage they will have.*

The frequency of lift cleaning depends, among other things on the frequency of use, of lift handling, of workshop cleanliness, and the location of the lift.

Furthermore, the degree of contamination depends on the time of year, the weather conditions and workshop ventilation.

Under adverse circumstances, weekly lift cleaning might be required, however a monthly cleaning may be sufficient.

Do not use and aggressive and abrasive materials for cleaning, rather use mild cleaners, e.g. a commercially available detergent and luke warm water.

**! Be sure that electric parts of the system, cables, hoses, etc. do not come into contact with water.**

- For cleaning, do not use high pressure washers (e.g. steam cleaners).
- Carefully remove all contamination with a sponge, or if required with a brush.
- Make sure that there is no residue of the cleaner on the lift.
- Dry the lift with a cloth and spray it with a spray wax or oil.
- Moving parts (bolts, bearing zones) are to be lubricated or oiled according to instructions.
- When cleaning the workshop floor ensure that no aggressive cleaning materials come into contact with lift surfaces. Permanent contact with any kind of liquid is prohibited. This is also true for the fastening anchors.


**! Before switching on the main switch (15), carefully check that humidity has not penetrated into powered components.**

## 8 Assembly and commissioning

### 8.1 Set up guidelines

- Lift set up is done by trained manufacturer personnel or a contract partner. If the operating company has appropriately trained assemblers, the lift can also be set up by them. Set up is to be done according to the assembly instructions.
- A standard lift may not be set up in explosion endangered spaces or wash halls.
- Before setting up, verify that there is a sufficient foundation or make it according to the guidelines in the foundation plan. The set up location must be level and even. Foundations in open air and spaces where winter storms or frost are to be expected, must have a foundation to frost depth.
- An on-site standard electrical connection of 3 ~/N + PE, 400 V, 50 Hz is to be provided. The supply is to be secured according to VDE0100 with 16 ampere fuses. The minimum line cross-section is 2.5 mm<sup>2</sup>.
- To protect the electrical cable all cable conduits are to be fitted with cable sleeves or flexible plastic pipes.
- The lines can be fed through the cross-beams. In all cases, prevent kinks or tensional loads on the lines.
- After successful lift installation and before first commissioning, the operating company must have the lift grounding conductors inspected on-site according to IEC regulation (60364-6-61). An insulation resistance test is also recommended.

#### 8.1.1 Set up and anchoring the lift

 *On-site provision of suitable auxiliary materials (e.g. forklifts, crane, etc) are to be made available for unloading the lift and for assembly.*


Before setting up the lift, the operating company must ensure or make a sufficient foundation. For this, a normal reinforced concrete floor with a value of a min. C20/25 is required.

The minimum foundation thickness (without screed and floor tiles) is to be taken from the foundation plan in this document.

In our plans, we inform of the minimum specifications for the foundation, however local conditions (e.g. underground, floor quality, etc.) are outside of our responsibility.

In special cases, the design of the installation location must be individually specified by planning architects and statics experts.

Open air foundations must be made to frost depth.

 *The operating company of the lift is solely responsible for the set up location.*

If the lift is to be assembled on an existing concrete floor, cement quality and strength are to be checked before-

hand. In case of doubt, make a test bore and insert a heavy-duty anchor. Then tighten the anchor to the manufacturer recommended torque.

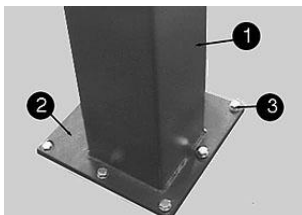
After inspection within the anchor zone of influence (see technical data sheet of the anchor manufacturer), if there is visible damage (hairline cracks, cracks or similar), or if the required torque cannot be applied then the set up location is unsuitable.

The following preparation and work steps are to be done:

- To reach a higher level of protection against humidity from the workshop floor, a thin PE foil should be put between the workshop floor and column base plate (2) before anchors are placed. Also, the gap between the base plate and workshop floor should be silicone sprayed after anchoring.
- Set up and position the lift.
- Fasten cross-beams above on the lifting columns.
- Holes for floor anchoring (3) are to be made through the holes in the base plates (2).
- Clean the bore holes by blowing them out with air. Insert safety anchors into the holes (also see 8.7 Selecting anchor).
- Connect colour marked hydraulic lines (see Section 3.6).
- Before anchoring the lift, check whether the concrete is of quality C20/25 up to the finishing level of the completed floor. In this case, take the anchor length from the anchor manufacturer's data sheet.

**!** If there is a floor covering (tiles, screed) on the weight bearing concrete, the thickness of this covering must be determined. Afterwards, take the anchor length from the anchor manufacturer's data sheet.

- Position and align the lift and lift columns using a bubble level.



Anchoring (symbol picture)

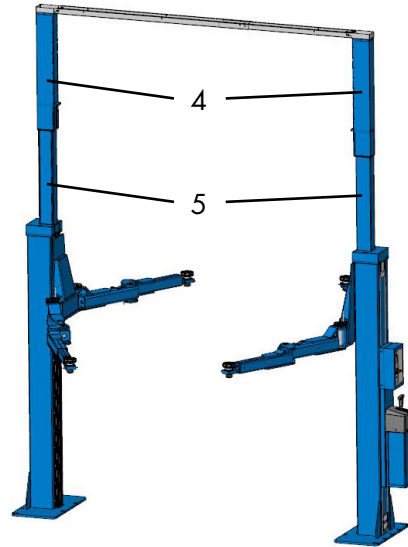
023

- 1 Column
- 2 Base plate
- 3 Positioning the fastening anchor

- The base plates (2) are also to be supported with suitable underlays (thin metal strips) to ensure precise vertical set up and contact between the base plate and the floor.
- Tighten the anchors using a torque wrench.

**!** Each anchor must be able to be tightened to the torque specified by the manufacturer. Safe operation of the lift is not guaranteed with a lower torque.

## 8.1.2 Lifting column extension (optional)



- 4 Lifting column extension (optional)
- 5 existing lifting column

001


Lifting column extension (4) is set on the existing lifting column (5). The open side faces inwards.



4 Lifting column extension (optional)

003

- Set to the desired height (from 100 mm to 900 mm in 100 mm steps).

 Please consider the maximum ceiling height!

- Guide the 4 hydraulic lines that are fastened to the operating columns upwards out of the lifting column.
- Afterwards, fasten the cover (6).

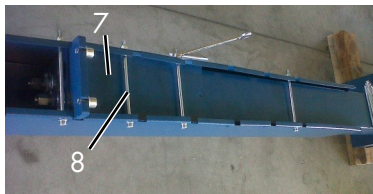


6 Cover for lifting column extension (optional)

004

- After setting up the lift columns, lift the cross-connection to the opposite side and fasten it. The hydraulic lines are placed in the cross-connection.
- Guide the lines from above into the lifting column of the opposite side and connect to the colour marked positions.

- Fasten the extension using the long screws (8) after the tensioning plate (7) has been placed.



7 Tensioning plate  
8 Fastening screws

005

### 8.1.3 First filling

When filling the hydraulic system, identify already filled cylinders (with the sticker "first filling" on the system) and unfilled cylinders (no sticker on the system). Lifts with this sticker already have hydraulic oil in the hydraulic cylinders.

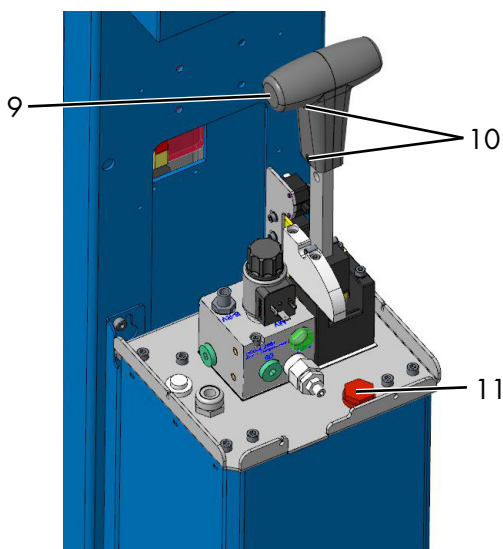


#### First filling with sticker

Required oil volume 9 l (HLP 32).

Lifts with this sticker already have hydraulic oil in the hydraulic cylinders.

After setting up the electrical connection to the lift, the hydraulic system can be filled.



9 Operating lever  
10 Allen key operating lever  
11 Oil filling opening

006

- Loosen and remove the plastic part of the operating lever (9) of both Allen screws (10).

- Loosen and remove the unit cover.
- Unscrew the oil filling opening (11).
- Fill with 9 L of hydraulic oil (HLP 32).
- Raise the lift approx. 1 m by pushing the operating lever (9).
- The lift rails can be lifted at different times!
- Hang in the lifting arms and secure them (see 8.2).
- Push the operating lever forwards and raise the lift to its uppermost end position.
- Push and hold the operating lever for another 60 seconds so air can escape from the system and the overflow procedure equalises the lift to each other.

**! For first commissioning, it is normal to have a different start up and a large "shaking" in the uppermost position. Air trapped in the system must be completely removed first.**

- Afterwards lower the lift to its lowest position. Pull the operating lever (9) and hold it until the lifting arm is completely lowered.

**! The oil level should be approx. 30-40 mm below the oil fill opening. Do not fill the oil tank up to the upper edge, as otherwise during lowering the oil return line can pull oil out of the line and afterwards result in a very slow lifting at the upper range.**

- After commissioning, the sticker (first filling) can be removed.

#### First filling without sticker.

Required oil volume, 14 (HLP 32).

9 L for system and 5 L for hoses and cylinders.

- After setting up the electrical connection to the lift, the hydraulic system can be filled.
- Loosen and remove the plastic part of the operating lever (9) of both Allen screws (10).
- Loosen and remove the unit cover.
- Unscrew the oil filling opening (11).
- Fill with 9 L of hydraulic oil (HLP 32).
- Raise the lift approx. 1 m by pushing the operating lever (9).
- The lift rails can be lifted at different times!
- Hang in the lifting arms and secure them (see 4.9).
- Push the operating lever (9) forwards and raise the lift to its uppermost end position.

**• Now fill the oil tank with 5 L hydraulic oil (HLP 32)**

- Afterwards hold the operating lever another 60 seconds so air can escape from the system and the lift rails can be equalised by the overflow procedure.



! For first commissioning, it is normal to have a different start up and a large "shaking" in the uppermost position. Air trapped in the system must be completely removed first.

• Afterwards lower the lift to its lowest position. Pull the operating lever (9) and hold it until the lifting arm is completely lowered.

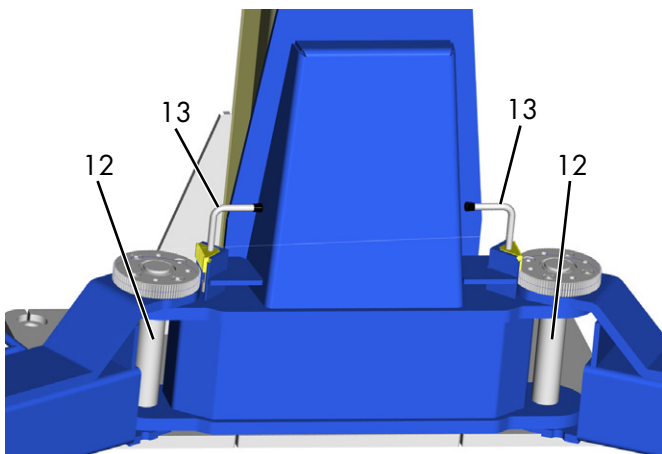
! The oil level should be approx. 30-40 mm below the oil fill opening. Do not fill the oil tank up to the upper edge, as otherwise during lowering the oil return line can pull oil out of the line and afterwards result in a very slow lifting at the upper range.

## 8.2 Lifting arm assembly

Hang in the standard lifting arm and then place an acid-free multi-purpose grease into the joint bolts (12) in each case from above into the hole and then insert the enclosed locking ring.

 The lifting arm bolts must be secured on both sides as otherwise a reliable connection is not given between the lift rails and lifting arm.

! See to it that the lifting arm blocks (20) are ratcheted in after the vehicle has been accepted.



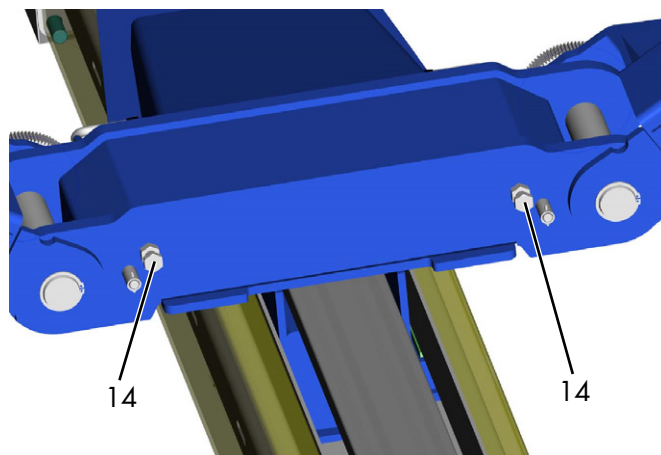
12 Joint bolts

13 Drawbar with lifting arm block

007

## 8.3 Lifting arm alignment

After lift assembly, it may be the case that the lifting arm is at the lowest position on the base plate (2) and is difficult to move.



View from below

14 Set screws

007

There is an option of setting two set screws (14) on the bottom of the lift rails to a certain height so the carrier arms are free and are easier to move.

## 8.4 Latches

! Attention: After the lift has been installed and if necessary (at least during the annual maintenance), the function of the latches must be checked:

After mounting the lift and before the first movement of the carriage, check that the latches are free to move and the adjustment of their position relative to the carriage.

**Freedom of movement:** Manually the latches must move freely (Fig. 1), similarly by electrically operated, the latches on both sides must retract completely in the column (Fig. 2).



Fig. 1



Fig. 2

**Adjusting the position:** The latches must be adjusted so that it is pushed backwards when the carriage moves upwards (Fig. 3)

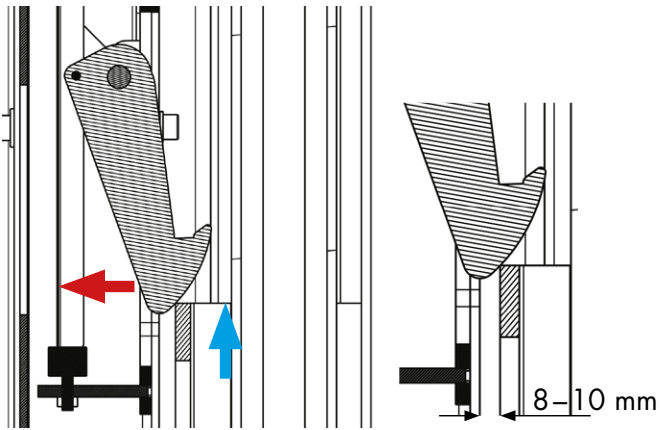


Fig. 3

When the carriage moves down, the latches must engage in the carriage (Fig. 4).

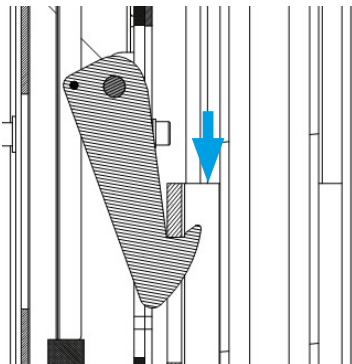


Fig. 4

Check possible interfering edges on the operating side, the hydraulic hoses and the electrical cables must not touch the connection profile of the latch.



Location and orientation of the hydraulic hoses and cables.

On the opposite side, check possible interference edges, the pneumatic hose and the electrical cable must not touch the connection profile of the jacks.



**If the conditions of pictures 3 and 4 are not met, the latches must be readjusted.**

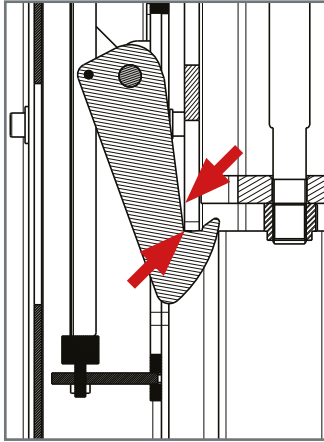
a. Open the covers on the outside.



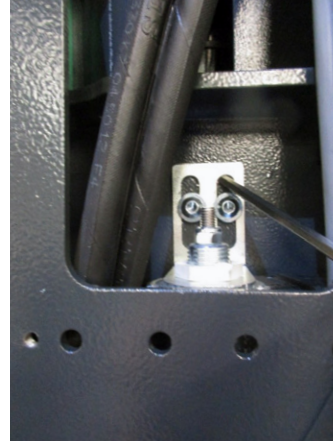
b. On the outside columns loosen the screws from the magnet bracket.



c. The rubber buffers must be adjusted from the inside of the columns, the rear side of the slide must be flush with the inner corner of the latch.



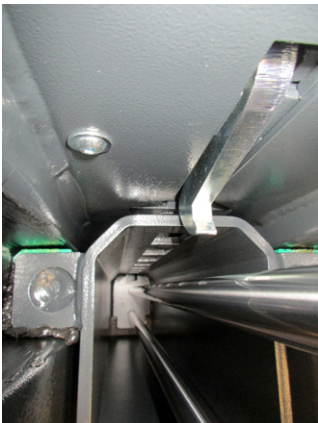
e. Pull up the magnet brackets again until the magnet housing rests under the safety nut of the magnet armature and tighten the screws from the bracket.



d. Hold the rubber buffer and lock again.



f. On the other side the same as in item a-e.




g. Reinstall the covers.






## 8.5 Commissioning

 Before commissioning, a single safety inspection must be done (use the "single safety inspection" form).

If the lift set up is done by a specialist (factory trained assembler) then he can also do the safety inspection. If the set up is done by the operating company then a specialist must be tasked with the safety inspection. The specialist confirms seamless operation of the lift on the set up protocol for single safety inspection and releases the lift for use.


 After commissioning, the set up protocol must be completed and sent to the manufacturer.

## 8.6 Changing the assembly location

To change the assembly location the pre-conditions must be met according to the assembly guidelines. The location change is to be done according to the following sequence:

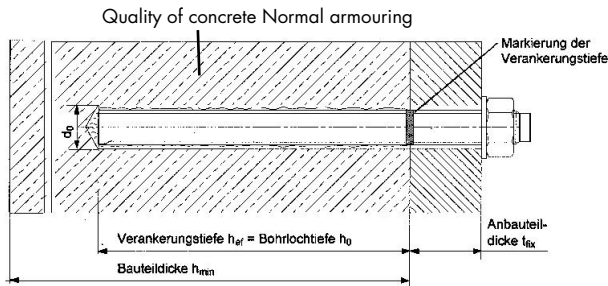
- Move the lift rails to about half height.
- Remove the lifting arm (remove the safety ring of the lifting arm pin, pull out the lifting arm pin and remove the lifting arm).
- Disconnect electrical supply lines to the lift from mains power.
- Replace the cable harness.
- Remove hydraulic lines above on the opposite side and seal them off with blind stoppers.
- Remove cross-beams.
- Suction off hydraulic oil.
- Loosen the anchor fastenings.
- Carefully transport the lift column using appropriate auxiliary means (e.g. crane, forklift, etc) to the new assembly location.
- Assemble the lift according to the procedure during assembly and anchoring before first commissioning.

 **Use new anchors. The old anchors are no longer fit for purpose!**

 Before re-commissioning, a safety inspection must be done by a specialist (use the regular safety inspection form).

## 8.7 Selection of anchors

### 8.7.1 Hilti injection anchor



subject to alterations!

#### Hilti injection anchor

#### POWER LIFT HF 3S 5000

concrete floor

without floor pavement (tiles)

type of dowel

HIT-V-5.8 M16x200  
Art.Nr.956437

drilling depth (mm)

$h_o$

144

min.anchorage depth (mm)

$h_{ef}$

144

component thickness (mm)

$h_{min}$

min. 180

diameter of bore (mm)

$d_o$

18

attachment thickness (mm)

$t_{fix}$

23

turning moment (Nm)

$T_{inst}$

80

Total length (mm)

$l$

200

Thread

M

16

piece number

a

4

b

8

c

10

d

12

e

14

f

16

g

28

Observe necessarily the installation description of the dowel manufacturer. Use longer dowels with version with floor pavement and tiles.

It is possible to use equivalent injections dowels (with license) of other manufacturer but observe their regulations.

## 9 Safety inspection

The safety inspection is required to guarantee operational safety of the lift. It is to be done:

1. Before first commissioning after setting up the lift use the "single safety inspection" form
2. After first commissioning, check regularly at least once per year.  
Use the "regular safety inspection" form
3. After changes to the lift construction.  
Use the "extraordinary safety inspection" form


*ii Single and regular safety inspections must be done by a specialist. It is recommended to do maintenance at the same time.*

*ii After a change in construction (for example changing the load carrying capacity or changing the lifting height) and after significant maintenance on load carrying parts (e.g. welding work), inspection by a technical expert is required (extraordinary safety inspection)*

This inspection book contains forms with a detailed inspection plan for safety inspections.

Please use the appropriate form, record the condition of the inspected lift and leave the completed form in this inspection book.

## 9.1 Single safety inspection before commissioning

 Copy, complete and leave in the inspection book

Serial number: \_\_\_\_\_

Test step	OK	Defect missing	Reinspect	Remarks
Model plate.....	<input type="checkbox"/>	<input type="checkbox"/>	<input type="checkbox"/>	_____
Brief operating instructions on the column.....	<input type="checkbox"/>	<input type="checkbox"/>	<input type="checkbox"/>	_____
Operating manual.....	<input type="checkbox"/>	<input type="checkbox"/>	<input type="checkbox"/>	_____
Load capacity details on the system.....	<input type="checkbox"/>	<input type="checkbox"/>	<input type="checkbox"/>	_____
Condition / function operating lever and button...	<input type="checkbox"/>	<input type="checkbox"/>	<input type="checkbox"/>	_____
Condition / function of CE stop and warning signal	<input type="checkbox"/>	<input type="checkbox"/>	<input type="checkbox"/>	_____
Function button "LIFT, LOWER" .....	<input type="checkbox"/>	<input type="checkbox"/>	<input type="checkbox"/>	_____
Condition, lockable main switch .....	<input type="checkbox"/>	<input type="checkbox"/>	<input type="checkbox"/>	_____
General system condition .....	<input type="checkbox"/>	<input type="checkbox"/>	<input type="checkbox"/>	_____
Condition of covers.....	<input type="checkbox"/>	<input type="checkbox"/>	<input type="checkbox"/>	_____
Check the play of sliding parts on the lift columns	<input type="checkbox"/>	<input type="checkbox"/>	<input type="checkbox"/>	_____
Condition/ function lifting arm.....	<input type="checkbox"/>	<input type="checkbox"/>	<input type="checkbox"/>	_____
Condition/ function lifting arm block .....	<input type="checkbox"/>	<input type="checkbox"/>	<input type="checkbox"/>	_____
Condition/ function lifting arm movement.....	<input type="checkbox"/>	<input type="checkbox"/>	<input type="checkbox"/>	_____
Condition/ function carrier plate / support parts..	<input type="checkbox"/>	<input type="checkbox"/>	<input type="checkbox"/>	_____
Condition / function of foot bumper (optional) .....	<input type="checkbox"/>	<input type="checkbox"/>	<input type="checkbox"/>	_____
Condition/ function latch .....	<input type="checkbox"/>	<input type="checkbox"/>	<input type="checkbox"/>	_____
Securing the lifting arm bolts .....	<input type="checkbox"/>	<input type="checkbox"/>	<input type="checkbox"/>	_____
Load bearing construction (deformations, cracks) .	<input type="checkbox"/>	<input type="checkbox"/>	<input type="checkbox"/>	_____
Condition, function lifting column extension .....	<input type="checkbox"/>	<input type="checkbox"/>	<input type="checkbox"/>	_____
Condition of cross-beam .....	<input type="checkbox"/>	<input type="checkbox"/>	<input type="checkbox"/>	_____
Condition of concrete floor (cracks) .....	<input type="checkbox"/>	<input type="checkbox"/>	<input type="checkbox"/>	_____
Fastening anchor torque.....	<input type="checkbox"/>	<input type="checkbox"/>	<input type="checkbox"/>	_____
Fastening screw torque .....	<input type="checkbox"/>	<input type="checkbox"/>	<input type="checkbox"/>	_____
Condition, hydraulic unit .....	<input type="checkbox"/>	<input type="checkbox"/>	<input type="checkbox"/>	_____
Paint condition.....	<input type="checkbox"/>	<input type="checkbox"/>	<input type="checkbox"/>	_____
Cylinder condition.....	<input type="checkbox"/>	<input type="checkbox"/>	<input type="checkbox"/>	_____
Condition wiper cylinder.....	<input type="checkbox"/>	<input type="checkbox"/>	<input type="checkbox"/>	_____
Hydraulic system leak-tightness .....	<input type="checkbox"/>	<input type="checkbox"/>	<input type="checkbox"/>	_____
Hydraulic oil filling level.....	<input type="checkbox"/>	<input type="checkbox"/>	<input type="checkbox"/>	_____
Condition of hydraulic lines incl. screw fittings .....	<input type="checkbox"/>	<input type="checkbox"/>	<input type="checkbox"/>	_____
Functional test "overflows" .....	<input type="checkbox"/>	<input type="checkbox"/>	<input type="checkbox"/>	_____
Condition electrical lines .....	<input type="checkbox"/>	<input type="checkbox"/>	<input type="checkbox"/>	_____
Condition / function energy set (optional) .....	<input type="checkbox"/>	<input type="checkbox"/>	<input type="checkbox"/>	_____
Condition of weld seams .....	<input type="checkbox"/>	<input type="checkbox"/>	<input type="checkbox"/>	_____
Functional test, system with load.....	<input type="checkbox"/>	<input type="checkbox"/>	<input type="checkbox"/>	_____

\*) Place a checkmark in the relevant, if a retest is required then check it again!

Safety inspection done on: \_\_\_\_\_

Performed by company: \_\_\_\_\_

Name, address of specialist: \_\_\_\_\_

Result of inspection:

Continued operation questionable, reinspection required  
 Continued operation possible, remove defects by \_\_\_\_\_  
 No deficiencies, continue to operate

\_\_\_\_\_  
Signature of specialist

\_\_\_\_\_  
Operating company signature


### If requested to take care of deficiencies

Deficiency removed on: \_\_\_\_\_

(Use a new form for reinspection!)

\_\_\_\_\_  
Operating company signature

## 9.2 Regular safety inspection and maintenance

 Copy, complete and leave in the inspection book

Serial number: \_\_\_\_\_

Test step	OK	Defect missing	Reinspect	Remarks
Model plate.....	<input type="checkbox"/>	<input type="checkbox"/>	<input type="checkbox"/>	_____
Brief operating instructions on the column.....	<input type="checkbox"/>	<input type="checkbox"/>	<input type="checkbox"/>	_____
Operating manual.....	<input type="checkbox"/>	<input type="checkbox"/>	<input type="checkbox"/>	_____
Load capacity details on the system.....	<input type="checkbox"/>	<input type="checkbox"/>	<input type="checkbox"/>	_____
Condition / function operating lever and button...	<input type="checkbox"/>	<input type="checkbox"/>	<input type="checkbox"/>	_____
Condition / function of CE stop and warning signal	<input type="checkbox"/>	<input type="checkbox"/>	<input type="checkbox"/>	_____
Function button "LIFT, LOWER" .....	<input type="checkbox"/>	<input type="checkbox"/>	<input type="checkbox"/>	_____
Condition, lockable main switch .....	<input type="checkbox"/>	<input type="checkbox"/>	<input type="checkbox"/>	_____
General system condition .....	<input type="checkbox"/>	<input type="checkbox"/>	<input type="checkbox"/>	_____
Condition of covers.....	<input type="checkbox"/>	<input type="checkbox"/>	<input type="checkbox"/>	_____
Check the play of sliding parts on the lift columns	<input type="checkbox"/>	<input type="checkbox"/>	<input type="checkbox"/>	_____
Condition/ function lifting arm.....	<input type="checkbox"/>	<input type="checkbox"/>	<input type="checkbox"/>	_____
Condition/ function lifting arm block .....	<input type="checkbox"/>	<input type="checkbox"/>	<input type="checkbox"/>	_____
Condition/ function lifting arm movement.....	<input type="checkbox"/>	<input type="checkbox"/>	<input type="checkbox"/>	_____
Condition/ function carrier plate / support parts..	<input type="checkbox"/>	<input type="checkbox"/>	<input type="checkbox"/>	_____
Condition / function of foot bumper (optional) .....	<input type="checkbox"/>	<input type="checkbox"/>	<input type="checkbox"/>	_____
Condition/ function latch .....	<input type="checkbox"/>	<input type="checkbox"/>	<input type="checkbox"/>	_____
Securing the lifting arm bolts .....	<input type="checkbox"/>	<input type="checkbox"/>	<input type="checkbox"/>	_____
Load bearing construction (deformations, cracks) .	<input type="checkbox"/>	<input type="checkbox"/>	<input type="checkbox"/>	_____
Condition, function lifting column extension .....	<input type="checkbox"/>	<input type="checkbox"/>	<input type="checkbox"/>	_____
Condition of cross-beam .....	<input type="checkbox"/>	<input type="checkbox"/>	<input type="checkbox"/>	_____
Condition of concrete floor (cracks) .....	<input type="checkbox"/>	<input type="checkbox"/>	<input type="checkbox"/>	_____
Fastening anchor torque.....	<input type="checkbox"/>	<input type="checkbox"/>	<input type="checkbox"/>	_____
Fastening screw torque .....	<input type="checkbox"/>	<input type="checkbox"/>	<input type="checkbox"/>	_____
Condition, hydraulic unit .....	<input type="checkbox"/>	<input type="checkbox"/>	<input type="checkbox"/>	_____
Paint condition.....	<input type="checkbox"/>	<input type="checkbox"/>	<input type="checkbox"/>	_____
Cylinder condition.....	<input type="checkbox"/>	<input type="checkbox"/>	<input type="checkbox"/>	_____
Condition wiper cylinder.....	<input type="checkbox"/>	<input type="checkbox"/>	<input type="checkbox"/>	_____
Hydraulic system leak-tightness .....	<input type="checkbox"/>	<input type="checkbox"/>	<input type="checkbox"/>	_____
Hydraulic oil filling level.....	<input type="checkbox"/>	<input type="checkbox"/>	<input type="checkbox"/>	_____
Condition of hydraulic lines incl. screw fittings .....	<input type="checkbox"/>	<input type="checkbox"/>	<input type="checkbox"/>	_____
Functional test "overflows" .....	<input type="checkbox"/>	<input type="checkbox"/>	<input type="checkbox"/>	_____
Condition electrical lines .....	<input type="checkbox"/>	<input type="checkbox"/>	<input type="checkbox"/>	_____
Condition / function energy set (optional) .....	<input type="checkbox"/>	<input type="checkbox"/>	<input type="checkbox"/>	_____
Condition of weld seams .....	<input type="checkbox"/>	<input type="checkbox"/>	<input type="checkbox"/>	_____
Functional test, system with load.....	<input type="checkbox"/>	<input type="checkbox"/>	<input type="checkbox"/>	_____

\*) Place a checkmark in the relevant, if a retest is required then check it again!

Safety inspection done on: \_\_\_\_\_

Performed by company: \_\_\_\_\_

Name, address of specialist: \_\_\_\_\_

Result of inspection:  Continued operation questionable, reinspection required  
 Continued operation possible, remove defects by \_\_\_\_\_  
 No deficiencies, continue to operate

\_\_\_\_\_  
Signature of specialist

\_\_\_\_\_  
Operating company signature


### If requested to take care of deficiencies

Deficiency removed on: \_\_\_\_\_

(Use a new form for reinspection!)

\_\_\_\_\_  
Operating company signature

## Regular safety inspection and maintenance

 Copy, complete and leave in the inspection book

Serial number: \_\_\_\_\_

Test step	OK	Defect missing	Reinspect	Remarks
Model plate.....	<input type="checkbox"/>	<input type="checkbox"/>	<input type="checkbox"/>	_____
Brief operating instructions on the column.....	<input type="checkbox"/>	<input type="checkbox"/>	<input type="checkbox"/>	_____
Operating manual.....	<input type="checkbox"/>	<input type="checkbox"/>	<input type="checkbox"/>	_____
Load capacity details on the system.....	<input type="checkbox"/>	<input type="checkbox"/>	<input type="checkbox"/>	_____
Condition / function operating lever and button...	<input type="checkbox"/>	<input type="checkbox"/>	<input type="checkbox"/>	_____
Condition / function of CE stop and warning signal	<input type="checkbox"/>	<input type="checkbox"/>	<input type="checkbox"/>	_____
Function button "LIFT, LOWER" .....	<input type="checkbox"/>	<input type="checkbox"/>	<input type="checkbox"/>	_____
Condition, lockable main switch .....	<input type="checkbox"/>	<input type="checkbox"/>	<input type="checkbox"/>	_____
General system condition .....	<input type="checkbox"/>	<input type="checkbox"/>	<input type="checkbox"/>	_____
Condition of covers.....	<input type="checkbox"/>	<input type="checkbox"/>	<input type="checkbox"/>	_____
Check the play of sliding parts on the lift columns	<input type="checkbox"/>	<input type="checkbox"/>	<input type="checkbox"/>	_____
Condition/ function lifting arm.....	<input type="checkbox"/>	<input type="checkbox"/>	<input type="checkbox"/>	_____
Condition/ function lifting arm block .....	<input type="checkbox"/>	<input type="checkbox"/>	<input type="checkbox"/>	_____
Condition/ function lifting arm movement.....	<input type="checkbox"/>	<input type="checkbox"/>	<input type="checkbox"/>	_____
Condition/ function carrier plate / support parts..	<input type="checkbox"/>	<input type="checkbox"/>	<input type="checkbox"/>	_____
Condition / function of foot bumper (optional) .....	<input type="checkbox"/>	<input type="checkbox"/>	<input type="checkbox"/>	_____
Condition/ function latch .....	<input type="checkbox"/>	<input type="checkbox"/>	<input type="checkbox"/>	_____
Securing the lifting arm bolts .....	<input type="checkbox"/>	<input type="checkbox"/>	<input type="checkbox"/>	_____
Load bearing construction (deformations, cracks) .	<input type="checkbox"/>	<input type="checkbox"/>	<input type="checkbox"/>	_____
Condition, function lifting column extension .....	<input type="checkbox"/>	<input type="checkbox"/>	<input type="checkbox"/>	_____
Condition of cross-beam .....	<input type="checkbox"/>	<input type="checkbox"/>	<input type="checkbox"/>	_____
Condition of concrete floor (cracks) .....	<input type="checkbox"/>	<input type="checkbox"/>	<input type="checkbox"/>	_____
Fastening anchor torque.....	<input type="checkbox"/>	<input type="checkbox"/>	<input type="checkbox"/>	_____
Fastening screw torque .....	<input type="checkbox"/>	<input type="checkbox"/>	<input type="checkbox"/>	_____
Condition, hydraulic unit .....	<input type="checkbox"/>	<input type="checkbox"/>	<input type="checkbox"/>	_____
Paint condition.....	<input type="checkbox"/>	<input type="checkbox"/>	<input type="checkbox"/>	_____
Cylinder condition.....	<input type="checkbox"/>	<input type="checkbox"/>	<input type="checkbox"/>	_____
Condition wiper cylinder.....	<input type="checkbox"/>	<input type="checkbox"/>	<input type="checkbox"/>	_____
Hydraulic system leak-tightness .....	<input type="checkbox"/>	<input type="checkbox"/>	<input type="checkbox"/>	_____
Hydraulic oil filling level.....	<input type="checkbox"/>	<input type="checkbox"/>	<input type="checkbox"/>	_____
Condition of hydraulic lines incl. screw fittings .....	<input type="checkbox"/>	<input type="checkbox"/>	<input type="checkbox"/>	_____
Functional test "overflows" .....	<input type="checkbox"/>	<input type="checkbox"/>	<input type="checkbox"/>	_____
Condition electrical lines .....	<input type="checkbox"/>	<input type="checkbox"/>	<input type="checkbox"/>	_____
Condition / function energy set (optional) .....	<input type="checkbox"/>	<input type="checkbox"/>	<input type="checkbox"/>	_____
Condition of weld seams .....	<input type="checkbox"/>	<input type="checkbox"/>	<input type="checkbox"/>	_____
Functional test, system with load.....	<input type="checkbox"/>	<input type="checkbox"/>	<input type="checkbox"/>	_____

\*) Place a checkmark in the relevant, if a retest is required then check it again!

Safety inspection done on: \_\_\_\_\_

Performed by company: \_\_\_\_\_

Name, address of specialist: \_\_\_\_\_

Result of inspection:  Continued operation questionable, reinspection required  
 Continued operation possible, remove defects by \_\_\_\_\_  
 No deficiencies, continue to operate

\_\_\_\_\_  
Signature of specialist


\_\_\_\_\_  
Operating company signature

### If requested to take care of deficiencies

Deficiency removed on: \_\_\_\_\_  
 (Use a new form for reinspection!)

\_\_\_\_\_  
Operating company signature

## Regular safety inspection and maintenance

 Copy, complete and leave in the inspection book

Serial number: \_\_\_\_\_

Test step	OK	Defect missing	Reinspect	Remarks
Model plate.....	<input type="checkbox"/>	<input type="checkbox"/>	<input type="checkbox"/>	_____
Brief operating instructions on the column.....	<input type="checkbox"/>	<input type="checkbox"/>	<input type="checkbox"/>	_____
Operating manual.....	<input type="checkbox"/>	<input type="checkbox"/>	<input type="checkbox"/>	_____
Load capacity details on the system.....	<input type="checkbox"/>	<input type="checkbox"/>	<input type="checkbox"/>	_____
Condition / function operating lever and button...	<input type="checkbox"/>	<input type="checkbox"/>	<input type="checkbox"/>	_____
Condition / function of CE stop and warning signal	<input type="checkbox"/>	<input type="checkbox"/>	<input type="checkbox"/>	_____
Function button "LIFT, LOWER" .....	<input type="checkbox"/>	<input type="checkbox"/>	<input type="checkbox"/>	_____
Condition, lockable main switch .....	<input type="checkbox"/>	<input type="checkbox"/>	<input type="checkbox"/>	_____
General system condition .....	<input type="checkbox"/>	<input type="checkbox"/>	<input type="checkbox"/>	_____
Condition of covers.....	<input type="checkbox"/>	<input type="checkbox"/>	<input type="checkbox"/>	_____
Check the play of sliding parts on the lift columns	<input type="checkbox"/>	<input type="checkbox"/>	<input type="checkbox"/>	_____
Condition/ function lifting arm.....	<input type="checkbox"/>	<input type="checkbox"/>	<input type="checkbox"/>	_____
Condition/ function lifting arm block .....	<input type="checkbox"/>	<input type="checkbox"/>	<input type="checkbox"/>	_____
Condition/ function lifting arm movement.....	<input type="checkbox"/>	<input type="checkbox"/>	<input type="checkbox"/>	_____
Condition/ function carrier plate / support parts..	<input type="checkbox"/>	<input type="checkbox"/>	<input type="checkbox"/>	_____
Condition / function of foot bumper (optional) .....	<input type="checkbox"/>	<input type="checkbox"/>	<input type="checkbox"/>	_____
Condition/ function latch .....	<input type="checkbox"/>	<input type="checkbox"/>	<input type="checkbox"/>	_____
Securing the lifting arm bolts .....	<input type="checkbox"/>	<input type="checkbox"/>	<input type="checkbox"/>	_____
Load bearing construction (deformations, cracks) .	<input type="checkbox"/>	<input type="checkbox"/>	<input type="checkbox"/>	_____
Condition, function lifting column extension .....	<input type="checkbox"/>	<input type="checkbox"/>	<input type="checkbox"/>	_____
Condition of cross-beam .....	<input type="checkbox"/>	<input type="checkbox"/>	<input type="checkbox"/>	_____
Condition of concrete floor (cracks) .....	<input type="checkbox"/>	<input type="checkbox"/>	<input type="checkbox"/>	_____
Fastening anchor torque.....	<input type="checkbox"/>	<input type="checkbox"/>	<input type="checkbox"/>	_____
Fastening screw torque .....	<input type="checkbox"/>	<input type="checkbox"/>	<input type="checkbox"/>	_____
Condition, hydraulic unit .....	<input type="checkbox"/>	<input type="checkbox"/>	<input type="checkbox"/>	_____
Paint condition.....	<input type="checkbox"/>	<input type="checkbox"/>	<input type="checkbox"/>	_____
Cylinder condition.....	<input type="checkbox"/>	<input type="checkbox"/>	<input type="checkbox"/>	_____
Condition wiper cylinder.....	<input type="checkbox"/>	<input type="checkbox"/>	<input type="checkbox"/>	_____
Hydraulic system leak-tightness .....	<input type="checkbox"/>	<input type="checkbox"/>	<input type="checkbox"/>	_____
Hydraulic oil filling level.....	<input type="checkbox"/>	<input type="checkbox"/>	<input type="checkbox"/>	_____
Condition of hydraulic lines incl. screw fittings .....	<input type="checkbox"/>	<input type="checkbox"/>	<input type="checkbox"/>	_____
Functional test "overflows" .....	<input type="checkbox"/>	<input type="checkbox"/>	<input type="checkbox"/>	_____
Condition electrical lines .....	<input type="checkbox"/>	<input type="checkbox"/>	<input type="checkbox"/>	_____
Condition / function energy set (optional) .....	<input type="checkbox"/>	<input type="checkbox"/>	<input type="checkbox"/>	_____
Condition of weld seams .....	<input type="checkbox"/>	<input type="checkbox"/>	<input type="checkbox"/>	_____
Functional test, system with load.....	<input type="checkbox"/>	<input type="checkbox"/>	<input type="checkbox"/>	_____

\*) Place a checkmark in the relevant, if a retest is required then check it again!

Safety inspection done on: \_\_\_\_\_

Performed by company: \_\_\_\_\_

Name, address of specialist: \_\_\_\_\_

Result of inspection:  Continued operation questionable, reinspection required  
 Continued operation possible, remove defects by \_\_\_\_\_  
 No deficiencies, continue to operate

\_\_\_\_\_  
Signature of specialist

\_\_\_\_\_  
Operating company signature


### If requested to take care of deficiencies

Deficiency removed on: \_\_\_\_\_

(Use a new form for reinspection!)

\_\_\_\_\_  
Operating company signature

## Regular safety inspection and maintenance

 Copy, complete and leave in the inspection book

Serial number: \_\_\_\_\_

Test step	OK	Defect missing	Reinspect	Remarks
Model plate.....	<input type="checkbox"/>	<input type="checkbox"/>	<input type="checkbox"/>	_____
Brief operating instructions on the column.....	<input type="checkbox"/>	<input type="checkbox"/>	<input type="checkbox"/>	_____
Operating manual.....	<input type="checkbox"/>	<input type="checkbox"/>	<input type="checkbox"/>	_____
Load capacity details on the system.....	<input type="checkbox"/>	<input type="checkbox"/>	<input type="checkbox"/>	_____
Condition / function operating lever and button...	<input type="checkbox"/>	<input type="checkbox"/>	<input type="checkbox"/>	_____
Condition / function of CE stop and warning signal	<input type="checkbox"/>	<input type="checkbox"/>	<input type="checkbox"/>	_____
Function button "LIFT, LOWER" .....	<input type="checkbox"/>	<input type="checkbox"/>	<input type="checkbox"/>	_____
Condition, lockable main switch .....	<input type="checkbox"/>	<input type="checkbox"/>	<input type="checkbox"/>	_____
General system condition .....	<input type="checkbox"/>	<input type="checkbox"/>	<input type="checkbox"/>	_____
Condition of covers.....	<input type="checkbox"/>	<input type="checkbox"/>	<input type="checkbox"/>	_____
Check the play of sliding parts on the lift columns	<input type="checkbox"/>	<input type="checkbox"/>	<input type="checkbox"/>	_____
Condition/ function lifting arm.....	<input type="checkbox"/>	<input type="checkbox"/>	<input type="checkbox"/>	_____
Condition/ function lifting arm block .....	<input type="checkbox"/>	<input type="checkbox"/>	<input type="checkbox"/>	_____
Condition/ function lifting arm movement.....	<input type="checkbox"/>	<input type="checkbox"/>	<input type="checkbox"/>	_____
Condition/ function carrier plate / support parts..	<input type="checkbox"/>	<input type="checkbox"/>	<input type="checkbox"/>	_____
Condition / function of foot bumper (optional) .....	<input type="checkbox"/>	<input type="checkbox"/>	<input type="checkbox"/>	_____
Condition/ function latch .....	<input type="checkbox"/>	<input type="checkbox"/>	<input type="checkbox"/>	_____
Securing the lifting arm bolts .....	<input type="checkbox"/>	<input type="checkbox"/>	<input type="checkbox"/>	_____
Load bearing construction (deformations, cracks) .	<input type="checkbox"/>	<input type="checkbox"/>	<input type="checkbox"/>	_____
Condition, function lifting column extension .....	<input type="checkbox"/>	<input type="checkbox"/>	<input type="checkbox"/>	_____
Condition of cross-beam .....	<input type="checkbox"/>	<input type="checkbox"/>	<input type="checkbox"/>	_____
Condition of concrete floor (cracks) .....	<input type="checkbox"/>	<input type="checkbox"/>	<input type="checkbox"/>	_____
Fastening anchor torque.....	<input type="checkbox"/>	<input type="checkbox"/>	<input type="checkbox"/>	_____
Fastening screw torque .....	<input type="checkbox"/>	<input type="checkbox"/>	<input type="checkbox"/>	_____
Condition, hydraulic unit .....	<input type="checkbox"/>	<input type="checkbox"/>	<input type="checkbox"/>	_____
Paint condition.....	<input type="checkbox"/>	<input type="checkbox"/>	<input type="checkbox"/>	_____
Cylinder condition.....	<input type="checkbox"/>	<input type="checkbox"/>	<input type="checkbox"/>	_____
Condition wiper cylinder.....	<input type="checkbox"/>	<input type="checkbox"/>	<input type="checkbox"/>	_____
Hydraulic system leak-tightness .....	<input type="checkbox"/>	<input type="checkbox"/>	<input type="checkbox"/>	_____
Hydraulic oil filling level.....	<input type="checkbox"/>	<input type="checkbox"/>	<input type="checkbox"/>	_____
Condition of hydraulic lines incl. screw fittings .....	<input type="checkbox"/>	<input type="checkbox"/>	<input type="checkbox"/>	_____
Functional test "overflows" .....	<input type="checkbox"/>	<input type="checkbox"/>	<input type="checkbox"/>	_____
Condition electrical lines .....	<input type="checkbox"/>	<input type="checkbox"/>	<input type="checkbox"/>	_____
Condition / function energy set (optional) .....	<input type="checkbox"/>	<input type="checkbox"/>	<input type="checkbox"/>	_____
Condition of weld seams .....	<input type="checkbox"/>	<input type="checkbox"/>	<input type="checkbox"/>	_____
Functional test, system with load.....	<input type="checkbox"/>	<input type="checkbox"/>	<input type="checkbox"/>	_____

\*) Place a checkmark in the relevant, if a retest is required then check it again!

Safety inspection done on: \_\_\_\_\_

Performed by company: \_\_\_\_\_

Name, address of specialist: \_\_\_\_\_

Result of inspection:

Continued operation questionable, reinspection required  
 Continued operation possible, remove defects by \_\_\_\_\_  
 No deficiencies, continue to operate

\_\_\_\_\_  
Signature of specialist

\_\_\_\_\_  
Operating company signature


### If requested to take care of deficiencies

Deficiency removed on: \_\_\_\_\_  
(Use a new form for reinspection!)

\_\_\_\_\_  
Operating company signature



## Regular safety inspection and maintenance

 Copy, complete and leave in the inspection book

Serial number: \_\_\_\_\_

Test step	OK	Defect missing	Reinspect	Remarks
Model plate.....	<input type="checkbox"/>	<input type="checkbox"/>	<input type="checkbox"/>	_____
Brief operating instructions on the column.....	<input type="checkbox"/>	<input type="checkbox"/>	<input type="checkbox"/>	_____
Operating manual.....	<input type="checkbox"/>	<input type="checkbox"/>	<input type="checkbox"/>	_____
Load capacity details on the system.....	<input type="checkbox"/>	<input type="checkbox"/>	<input type="checkbox"/>	_____
Condition / function operating lever and button...	<input type="checkbox"/>	<input type="checkbox"/>	<input type="checkbox"/>	_____
Condition / function of CE stop and warning signal	<input type="checkbox"/>	<input type="checkbox"/>	<input type="checkbox"/>	_____
Function button "LIFT, LOWER" .....	<input type="checkbox"/>	<input type="checkbox"/>	<input type="checkbox"/>	_____
Condition, lockable main switch .....	<input type="checkbox"/>	<input type="checkbox"/>	<input type="checkbox"/>	_____
General system condition .....	<input type="checkbox"/>	<input type="checkbox"/>	<input type="checkbox"/>	_____
Condition of covers.....	<input type="checkbox"/>	<input type="checkbox"/>	<input type="checkbox"/>	_____
Check the play of sliding parts on the lift columns	<input type="checkbox"/>	<input type="checkbox"/>	<input type="checkbox"/>	_____
Condition/ function lifting arm.....	<input type="checkbox"/>	<input type="checkbox"/>	<input type="checkbox"/>	_____
Condition/ function lifting arm block .....	<input type="checkbox"/>	<input type="checkbox"/>	<input type="checkbox"/>	_____
Condition/ function lifting arm movement.....	<input type="checkbox"/>	<input type="checkbox"/>	<input type="checkbox"/>	_____
Condition/ function carrier plate / support parts..	<input type="checkbox"/>	<input type="checkbox"/>	<input type="checkbox"/>	_____
Condition / function of foot bumper (optional) .....	<input type="checkbox"/>	<input type="checkbox"/>	<input type="checkbox"/>	_____
Condition/ function latch .....	<input type="checkbox"/>	<input type="checkbox"/>	<input type="checkbox"/>	_____
Securing the lifting arm bolts .....	<input type="checkbox"/>	<input type="checkbox"/>	<input type="checkbox"/>	_____
Load bearing construction (deformations, cracks) .	<input type="checkbox"/>	<input type="checkbox"/>	<input type="checkbox"/>	_____
Condition, function lifting column extension .....	<input type="checkbox"/>	<input type="checkbox"/>	<input type="checkbox"/>	_____
Condition of cross-beam .....	<input type="checkbox"/>	<input type="checkbox"/>	<input type="checkbox"/>	_____
Condition of concrete floor (cracks) .....	<input type="checkbox"/>	<input type="checkbox"/>	<input type="checkbox"/>	_____
Fastening anchor torque.....	<input type="checkbox"/>	<input type="checkbox"/>	<input type="checkbox"/>	_____
Fastening screw torque .....	<input type="checkbox"/>	<input type="checkbox"/>	<input type="checkbox"/>	_____
Condition, hydraulic unit .....	<input type="checkbox"/>	<input type="checkbox"/>	<input type="checkbox"/>	_____
Paint condition.....	<input type="checkbox"/>	<input type="checkbox"/>	<input type="checkbox"/>	_____
Cylinder condition.....	<input type="checkbox"/>	<input type="checkbox"/>	<input type="checkbox"/>	_____
Condition wiper cylinder.....	<input type="checkbox"/>	<input type="checkbox"/>	<input type="checkbox"/>	_____
Hydraulic system leak-tightness .....	<input type="checkbox"/>	<input type="checkbox"/>	<input type="checkbox"/>	_____
Hydraulic oil filling level.....	<input type="checkbox"/>	<input type="checkbox"/>	<input type="checkbox"/>	_____
Condition of hydraulic lines incl. screw fittings .....	<input type="checkbox"/>	<input type="checkbox"/>	<input type="checkbox"/>	_____
Functional test "overflows" .....	<input type="checkbox"/>	<input type="checkbox"/>	<input type="checkbox"/>	_____
Condition electrical lines .....	<input type="checkbox"/>	<input type="checkbox"/>	<input type="checkbox"/>	_____
Condition / function energy set (optional) .....	<input type="checkbox"/>	<input type="checkbox"/>	<input type="checkbox"/>	_____
Condition of weld seams .....	<input type="checkbox"/>	<input type="checkbox"/>	<input type="checkbox"/>	_____
Functional test, system with load.....	<input type="checkbox"/>	<input type="checkbox"/>	<input type="checkbox"/>	_____

\*) Place a checkmark in the relevant, if a retest is required then check it again!

Safety inspection done on: \_\_\_\_\_

Performed by company: \_\_\_\_\_

Name, address of specialist: \_\_\_\_\_

Result of inspection:  Continued operation questionable, reinspection required  
 Continued operation possible, remove defects by \_\_\_\_\_  
 No deficiencies, continue to operate

\_\_\_\_\_  
Signature of specialist


\_\_\_\_\_  
Operating company signature

### If requested to take care of deficiencies

Deficiency removed on: \_\_\_\_\_  
 (Use a new form for reinspection!)

\_\_\_\_\_  
Operating company signature

## Regular safety inspection and maintenance

 Copy, complete and leave in the inspection book

Serial number: \_\_\_\_\_

Test step	OK	Defect missing	Reinspect	Remarks
Model plate.....	<input type="checkbox"/>	<input type="checkbox"/>	<input type="checkbox"/>	_____
Brief operating instructions on the column.....	<input type="checkbox"/>	<input type="checkbox"/>	<input type="checkbox"/>	_____
Operating manual.....	<input type="checkbox"/>	<input type="checkbox"/>	<input type="checkbox"/>	_____
Load capacity details on the system.....	<input type="checkbox"/>	<input type="checkbox"/>	<input type="checkbox"/>	_____
Condition / function operating lever and button...	<input type="checkbox"/>	<input type="checkbox"/>	<input type="checkbox"/>	_____
Condition / function of CE stop and warning signal	<input type="checkbox"/>	<input type="checkbox"/>	<input type="checkbox"/>	_____
Function button "LIFT, LOWER" .....	<input type="checkbox"/>	<input type="checkbox"/>	<input type="checkbox"/>	_____
Condition, lockable main switch .....	<input type="checkbox"/>	<input type="checkbox"/>	<input type="checkbox"/>	_____
General system condition .....	<input type="checkbox"/>	<input type="checkbox"/>	<input type="checkbox"/>	_____
Condition of covers.....	<input type="checkbox"/>	<input type="checkbox"/>	<input type="checkbox"/>	_____
Check the play of sliding parts on the lift columns	<input type="checkbox"/>	<input type="checkbox"/>	<input type="checkbox"/>	_____
Condition/ function lifting arm.....	<input type="checkbox"/>	<input type="checkbox"/>	<input type="checkbox"/>	_____
Condition/ function lifting arm block .....	<input type="checkbox"/>	<input type="checkbox"/>	<input type="checkbox"/>	_____
Condition/ function lifting arm movement.....	<input type="checkbox"/>	<input type="checkbox"/>	<input type="checkbox"/>	_____
Condition/ function carrier plate / support parts..	<input type="checkbox"/>	<input type="checkbox"/>	<input type="checkbox"/>	_____
Condition / function of foot bumper (optional) .....	<input type="checkbox"/>	<input type="checkbox"/>	<input type="checkbox"/>	_____
Condition/ function latch .....	<input type="checkbox"/>	<input type="checkbox"/>	<input type="checkbox"/>	_____
Securing the lifting arm bolts .....	<input type="checkbox"/>	<input type="checkbox"/>	<input type="checkbox"/>	_____
Load bearing construction (deformations, cracks) .	<input type="checkbox"/>	<input type="checkbox"/>	<input type="checkbox"/>	_____
Condition, function lifting column extension .....	<input type="checkbox"/>	<input type="checkbox"/>	<input type="checkbox"/>	_____
Condition of cross-beam .....	<input type="checkbox"/>	<input type="checkbox"/>	<input type="checkbox"/>	_____
Condition of concrete floor (cracks) .....	<input type="checkbox"/>	<input type="checkbox"/>	<input type="checkbox"/>	_____
Fastening anchor torque.....	<input type="checkbox"/>	<input type="checkbox"/>	<input type="checkbox"/>	_____
Fastening screw torque .....	<input type="checkbox"/>	<input type="checkbox"/>	<input type="checkbox"/>	_____
Condition, hydraulic unit .....	<input type="checkbox"/>	<input type="checkbox"/>	<input type="checkbox"/>	_____
Paint condition.....	<input type="checkbox"/>	<input type="checkbox"/>	<input type="checkbox"/>	_____
Cylinder condition.....	<input type="checkbox"/>	<input type="checkbox"/>	<input type="checkbox"/>	_____
Condition wiper cylinder.....	<input type="checkbox"/>	<input type="checkbox"/>	<input type="checkbox"/>	_____
Hydraulic system leak-tightness .....	<input type="checkbox"/>	<input type="checkbox"/>	<input type="checkbox"/>	_____
Hydraulic oil filling level.....	<input type="checkbox"/>	<input type="checkbox"/>	<input type="checkbox"/>	_____
Condition of hydraulic lines incl. screw fittings .....	<input type="checkbox"/>	<input type="checkbox"/>	<input type="checkbox"/>	_____
Functional test "overflows" .....	<input type="checkbox"/>	<input type="checkbox"/>	<input type="checkbox"/>	_____
Condition electrical lines .....	<input type="checkbox"/>	<input type="checkbox"/>	<input type="checkbox"/>	_____
Condition / function energy set (optional) .....	<input type="checkbox"/>	<input type="checkbox"/>	<input type="checkbox"/>	_____
Condition of weld seams .....	<input type="checkbox"/>	<input type="checkbox"/>	<input type="checkbox"/>	_____
Functional test, system with load.....	<input type="checkbox"/>	<input type="checkbox"/>	<input type="checkbox"/>	_____

\*) Place a checkmark in the relevant, if a retest is required then check it again!

Safety inspection done on: \_\_\_\_\_

Performed by company: \_\_\_\_\_

Name, address of specialist: \_\_\_\_\_

Result of inspection:  Continued operation questionable, reinspection required  
 Continued operation possible, remove defects by \_\_\_\_\_  
 No deficiencies, continue to operate

\_\_\_\_\_  
Signature of specialist


\_\_\_\_\_  
Operating company signature

### If requested to take care of deficiencies

Deficiency removed on: \_\_\_\_\_  
 (Use a new form for reinspection!)

\_\_\_\_\_  
Operating company signature

## Regular safety inspection and maintenance

 Copy, complete and leave in the inspection book

Serial number: \_\_\_\_\_

Test step	OK	Defect missing	Reinspect	Remarks
Model plate.....	<input type="checkbox"/>	<input type="checkbox"/>	<input type="checkbox"/>	_____
Brief operating instructions on the column.....	<input type="checkbox"/>	<input type="checkbox"/>	<input type="checkbox"/>	_____
Operating manual.....	<input type="checkbox"/>	<input type="checkbox"/>	<input type="checkbox"/>	_____
Load capacity details on the system.....	<input type="checkbox"/>	<input type="checkbox"/>	<input type="checkbox"/>	_____
Condition / function operating lever and button...	<input type="checkbox"/>	<input type="checkbox"/>	<input type="checkbox"/>	_____
Condition / function of CE stop and warning signal	<input type="checkbox"/>	<input type="checkbox"/>	<input type="checkbox"/>	_____
Function button "LIFT, LOWER" .....	<input type="checkbox"/>	<input type="checkbox"/>	<input type="checkbox"/>	_____
Condition, lockable main switch .....	<input type="checkbox"/>	<input type="checkbox"/>	<input type="checkbox"/>	_____
General system condition .....	<input type="checkbox"/>	<input type="checkbox"/>	<input type="checkbox"/>	_____
Condition of covers.....	<input type="checkbox"/>	<input type="checkbox"/>	<input type="checkbox"/>	_____
Check the play of sliding parts on the lift columns	<input type="checkbox"/>	<input type="checkbox"/>	<input type="checkbox"/>	_____
Condition/ function lifting arm.....	<input type="checkbox"/>	<input type="checkbox"/>	<input type="checkbox"/>	_____
Condition/ function lifting arm block .....	<input type="checkbox"/>	<input type="checkbox"/>	<input type="checkbox"/>	_____
Condition/ function lifting arm movement.....	<input type="checkbox"/>	<input type="checkbox"/>	<input type="checkbox"/>	_____
Condition/ function carrier plate / support parts..	<input type="checkbox"/>	<input type="checkbox"/>	<input type="checkbox"/>	_____
Condition / function of foot bumper (optional) .....	<input type="checkbox"/>	<input type="checkbox"/>	<input type="checkbox"/>	_____
Condition/ function latch .....	<input type="checkbox"/>	<input type="checkbox"/>	<input type="checkbox"/>	_____
Securing the lifting arm bolts .....	<input type="checkbox"/>	<input type="checkbox"/>	<input type="checkbox"/>	_____
Load bearing construction (deformations, cracks) .	<input type="checkbox"/>	<input type="checkbox"/>	<input type="checkbox"/>	_____
Condition, function lifting column extension .....	<input type="checkbox"/>	<input type="checkbox"/>	<input type="checkbox"/>	_____
Condition of cross-beam .....	<input type="checkbox"/>	<input type="checkbox"/>	<input type="checkbox"/>	_____
Condition of concrete floor (cracks) .....	<input type="checkbox"/>	<input type="checkbox"/>	<input type="checkbox"/>	_____
Fastening anchor torque.....	<input type="checkbox"/>	<input type="checkbox"/>	<input type="checkbox"/>	_____
Fastening screw torque .....	<input type="checkbox"/>	<input type="checkbox"/>	<input type="checkbox"/>	_____
Condition, hydraulic unit .....	<input type="checkbox"/>	<input type="checkbox"/>	<input type="checkbox"/>	_____
Paint condition.....	<input type="checkbox"/>	<input type="checkbox"/>	<input type="checkbox"/>	_____
Cylinder condition.....	<input type="checkbox"/>	<input type="checkbox"/>	<input type="checkbox"/>	_____
Condition wiper cylinder.....	<input type="checkbox"/>	<input type="checkbox"/>	<input type="checkbox"/>	_____
Hydraulic system leak-tightness .....	<input type="checkbox"/>	<input type="checkbox"/>	<input type="checkbox"/>	_____
Hydraulic oil filling level.....	<input type="checkbox"/>	<input type="checkbox"/>	<input type="checkbox"/>	_____
Condition of hydraulic lines incl. screw fittings .....	<input type="checkbox"/>	<input type="checkbox"/>	<input type="checkbox"/>	_____
Functional test "overflows" .....	<input type="checkbox"/>	<input type="checkbox"/>	<input type="checkbox"/>	_____
Condition electrical lines .....	<input type="checkbox"/>	<input type="checkbox"/>	<input type="checkbox"/>	_____
Condition / function energy set (optional) .....	<input type="checkbox"/>	<input type="checkbox"/>	<input type="checkbox"/>	_____
Condition of weld seams .....	<input type="checkbox"/>	<input type="checkbox"/>	<input type="checkbox"/>	_____
Functional test, system with load.....	<input type="checkbox"/>	<input type="checkbox"/>	<input type="checkbox"/>	_____

\*) Place a checkmark in the relevant, if a retest is required then check it again!

Safety inspection done on: \_\_\_\_\_

Performed by company: \_\_\_\_\_

Name, address of specialist: \_\_\_\_\_

Result of inspection:  Continued operation questionable, reinspection required  
 Continued operation possible, remove defects by \_\_\_\_\_  
 No deficiencies, continue to operate

\_\_\_\_\_  
Signature of specialist

\_\_\_\_\_  
Operating company signature


### If requested to take care of deficiencies

Deficiency removed on: \_\_\_\_\_

(Use a new form for reinspection!)

\_\_\_\_\_  
Operating company signature

## Regular safety inspection and maintenance

 Copy, complete and leave in the inspection book

Serial number: \_\_\_\_\_

Test step	OK	Defect missing	Reinspect	Remarks
Model plate.....	<input type="checkbox"/>	<input type="checkbox"/>	<input type="checkbox"/>	_____
Brief operating instructions on the column.....	<input type="checkbox"/>	<input type="checkbox"/>	<input type="checkbox"/>	_____
Operating manual.....	<input type="checkbox"/>	<input type="checkbox"/>	<input type="checkbox"/>	_____
Load capacity details on the system.....	<input type="checkbox"/>	<input type="checkbox"/>	<input type="checkbox"/>	_____
Condition / function operating lever and button...	<input type="checkbox"/>	<input type="checkbox"/>	<input type="checkbox"/>	_____
Condition / function of CE stop and warning signal	<input type="checkbox"/>	<input type="checkbox"/>	<input type="checkbox"/>	_____
Function button "LIFT, LOWER" .....	<input type="checkbox"/>	<input type="checkbox"/>	<input type="checkbox"/>	_____
Condition, lockable main switch .....	<input type="checkbox"/>	<input type="checkbox"/>	<input type="checkbox"/>	_____
General system condition .....	<input type="checkbox"/>	<input type="checkbox"/>	<input type="checkbox"/>	_____
Condition of covers.....	<input type="checkbox"/>	<input type="checkbox"/>	<input type="checkbox"/>	_____
Check the play of sliding parts on the lift columns	<input type="checkbox"/>	<input type="checkbox"/>	<input type="checkbox"/>	_____
Condition/ function lifting arm.....	<input type="checkbox"/>	<input type="checkbox"/>	<input type="checkbox"/>	_____
Condition/ function lifting arm block .....	<input type="checkbox"/>	<input type="checkbox"/>	<input type="checkbox"/>	_____
Condition/ function lifting arm movement.....	<input type="checkbox"/>	<input type="checkbox"/>	<input type="checkbox"/>	_____
Condition/ function carrier plate / support parts..	<input type="checkbox"/>	<input type="checkbox"/>	<input type="checkbox"/>	_____
Condition / function of foot bumper (optional) .....	<input type="checkbox"/>	<input type="checkbox"/>	<input type="checkbox"/>	_____
Condition/ function latch .....	<input type="checkbox"/>	<input type="checkbox"/>	<input type="checkbox"/>	_____
Securing the lifting arm bolts .....	<input type="checkbox"/>	<input type="checkbox"/>	<input type="checkbox"/>	_____
Load bearing construction (deformations, cracks) .	<input type="checkbox"/>	<input type="checkbox"/>	<input type="checkbox"/>	_____
Condition, function lifting column extension .....	<input type="checkbox"/>	<input type="checkbox"/>	<input type="checkbox"/>	_____
Condition of cross-beam .....	<input type="checkbox"/>	<input type="checkbox"/>	<input type="checkbox"/>	_____
Condition of concrete floor (cracks) .....	<input type="checkbox"/>	<input type="checkbox"/>	<input type="checkbox"/>	_____
Fastening anchor torque.....	<input type="checkbox"/>	<input type="checkbox"/>	<input type="checkbox"/>	_____
Fastening screw torque .....	<input type="checkbox"/>	<input type="checkbox"/>	<input type="checkbox"/>	_____
Condition, hydraulic unit .....	<input type="checkbox"/>	<input type="checkbox"/>	<input type="checkbox"/>	_____
Paint condition.....	<input type="checkbox"/>	<input type="checkbox"/>	<input type="checkbox"/>	_____
Cylinder condition.....	<input type="checkbox"/>	<input type="checkbox"/>	<input type="checkbox"/>	_____
Condition wiper cylinder.....	<input type="checkbox"/>	<input type="checkbox"/>	<input type="checkbox"/>	_____
Hydraulic system leak-tightness .....	<input type="checkbox"/>	<input type="checkbox"/>	<input type="checkbox"/>	_____
Hydraulic oil filling level.....	<input type="checkbox"/>	<input type="checkbox"/>	<input type="checkbox"/>	_____
Condition of hydraulic lines incl. screw fittings .....	<input type="checkbox"/>	<input type="checkbox"/>	<input type="checkbox"/>	_____
Functional test "overflows" .....	<input type="checkbox"/>	<input type="checkbox"/>	<input type="checkbox"/>	_____
Condition electrical lines .....	<input type="checkbox"/>	<input type="checkbox"/>	<input type="checkbox"/>	_____
Condition / function energy set (optional) .....	<input type="checkbox"/>	<input type="checkbox"/>	<input type="checkbox"/>	_____
Condition of weld seams .....	<input type="checkbox"/>	<input type="checkbox"/>	<input type="checkbox"/>	_____
Functional test, system with load.....	<input type="checkbox"/>	<input type="checkbox"/>	<input type="checkbox"/>	_____

\*) Place a checkmark in the relevant, if a retest is required then check it again!

Safety inspection done on: \_\_\_\_\_

Performed by company: \_\_\_\_\_

Name, address of specialist: \_\_\_\_\_

Result of inspection:  Continued operation questionable, reinspection required  
 Continued operation possible, remove defects by \_\_\_\_\_  
 No deficiencies, continue to operate

\_\_\_\_\_  
Signature of specialist


\_\_\_\_\_  
Operating company signature

### If requested to take care of deficiencies

Deficiency removed on: \_\_\_\_\_  
 (Use a new form for reinspection!)

\_\_\_\_\_  
Operating company signature

## Regular safety inspection and maintenance

 Copy, complete and leave in the inspection book

Serial number: \_\_\_\_\_

Test step	OK	Defect missing	Reinspect	Remarks
Model plate.....	<input type="checkbox"/>	<input type="checkbox"/>	<input type="checkbox"/>	_____
Brief operating instructions on the column.....	<input type="checkbox"/>	<input type="checkbox"/>	<input type="checkbox"/>	_____
Operating manual.....	<input type="checkbox"/>	<input type="checkbox"/>	<input type="checkbox"/>	_____
Load capacity details on the system.....	<input type="checkbox"/>	<input type="checkbox"/>	<input type="checkbox"/>	_____
Condition / function operating lever and button...	<input type="checkbox"/>	<input type="checkbox"/>	<input type="checkbox"/>	_____
Condition / function of CE stop and warning signal	<input type="checkbox"/>	<input type="checkbox"/>	<input type="checkbox"/>	_____
Function button "LIFT, LOWER" .....	<input type="checkbox"/>	<input type="checkbox"/>	<input type="checkbox"/>	_____
Condition, lockable main switch .....	<input type="checkbox"/>	<input type="checkbox"/>	<input type="checkbox"/>	_____
General system condition .....	<input type="checkbox"/>	<input type="checkbox"/>	<input type="checkbox"/>	_____
Condition of covers.....	<input type="checkbox"/>	<input type="checkbox"/>	<input type="checkbox"/>	_____
Check the play of sliding parts on the lift columns	<input type="checkbox"/>	<input type="checkbox"/>	<input type="checkbox"/>	_____
Condition/ function lifting arm.....	<input type="checkbox"/>	<input type="checkbox"/>	<input type="checkbox"/>	_____
Condition/ function lifting arm block .....	<input type="checkbox"/>	<input type="checkbox"/>	<input type="checkbox"/>	_____
Condition/ function lifting arm movement.....	<input type="checkbox"/>	<input type="checkbox"/>	<input type="checkbox"/>	_____
Condition/ function carrier plate / support parts..	<input type="checkbox"/>	<input type="checkbox"/>	<input type="checkbox"/>	_____
Condition / function of foot bumper (optional) .....	<input type="checkbox"/>	<input type="checkbox"/>	<input type="checkbox"/>	_____
Condition/ function latch .....	<input type="checkbox"/>	<input type="checkbox"/>	<input type="checkbox"/>	_____
Securing the lifting arm bolts .....	<input type="checkbox"/>	<input type="checkbox"/>	<input type="checkbox"/>	_____
Load bearing construction (deformations, cracks) .	<input type="checkbox"/>	<input type="checkbox"/>	<input type="checkbox"/>	_____
Condition, function lifting column extension .....	<input type="checkbox"/>	<input type="checkbox"/>	<input type="checkbox"/>	_____
Condition of cross-beam .....	<input type="checkbox"/>	<input type="checkbox"/>	<input type="checkbox"/>	_____
Condition of concrete floor (cracks) .....	<input type="checkbox"/>	<input type="checkbox"/>	<input type="checkbox"/>	_____
Fastening anchor torque.....	<input type="checkbox"/>	<input type="checkbox"/>	<input type="checkbox"/>	_____
Fastening screw torque .....	<input type="checkbox"/>	<input type="checkbox"/>	<input type="checkbox"/>	_____
Condition, hydraulic unit .....	<input type="checkbox"/>	<input type="checkbox"/>	<input type="checkbox"/>	_____
Paint condition.....	<input type="checkbox"/>	<input type="checkbox"/>	<input type="checkbox"/>	_____
Cylinder condition.....	<input type="checkbox"/>	<input type="checkbox"/>	<input type="checkbox"/>	_____
Condition wiper cylinder.....	<input type="checkbox"/>	<input type="checkbox"/>	<input type="checkbox"/>	_____
Hydraulic system leak-tightness .....	<input type="checkbox"/>	<input type="checkbox"/>	<input type="checkbox"/>	_____
Hydraulic oil filling level.....	<input type="checkbox"/>	<input type="checkbox"/>	<input type="checkbox"/>	_____
Condition of hydraulic lines incl. screw fittings .....	<input type="checkbox"/>	<input type="checkbox"/>	<input type="checkbox"/>	_____
Functional test "overflows" .....	<input type="checkbox"/>	<input type="checkbox"/>	<input type="checkbox"/>	_____
Condition electrical lines .....	<input type="checkbox"/>	<input type="checkbox"/>	<input type="checkbox"/>	_____
Condition / function energy set (optional) .....	<input type="checkbox"/>	<input type="checkbox"/>	<input type="checkbox"/>	_____
Condition of weld seams .....	<input type="checkbox"/>	<input type="checkbox"/>	<input type="checkbox"/>	_____
Functional test, system with load.....	<input type="checkbox"/>	<input type="checkbox"/>	<input type="checkbox"/>	_____

\*) Place a checkmark in the relevant, if a retest is required then check it again!

Safety inspection done on: \_\_\_\_\_

Performed by company: \_\_\_\_\_

Name, address of specialist: \_\_\_\_\_

Result of inspection:  Continued operation questionable, reinspection required  
 Continued operation possible, remove defects by \_\_\_\_\_  
 No deficiencies, continue to operate

\_\_\_\_\_  
Signature of specialist

\_\_\_\_\_  
Operating company signature


### If requested to take care of deficiencies

Deficiency removed on: \_\_\_\_\_

(Use a new form for reinspection!)

\_\_\_\_\_  
Operating company signature

## Regular safety inspection and maintenance

 Copy, complete and leave in the inspection book

Serial number: \_\_\_\_\_

Test step	OK	Defect missing	Reinspect	Remarks
Model plate.....	<input type="checkbox"/>	<input type="checkbox"/>	<input type="checkbox"/>	_____
Brief operating instructions on the column.....	<input type="checkbox"/>	<input type="checkbox"/>	<input type="checkbox"/>	_____
Operating manual.....	<input type="checkbox"/>	<input type="checkbox"/>	<input type="checkbox"/>	_____
Load capacity details on the system.....	<input type="checkbox"/>	<input type="checkbox"/>	<input type="checkbox"/>	_____
Condition / function operating lever and button...	<input type="checkbox"/>	<input type="checkbox"/>	<input type="checkbox"/>	_____
Condition / function of CE stop and warning signal	<input type="checkbox"/>	<input type="checkbox"/>	<input type="checkbox"/>	_____
Function button "LIFT, LOWER" .....	<input type="checkbox"/>	<input type="checkbox"/>	<input type="checkbox"/>	_____
Condition, lockable main switch .....	<input type="checkbox"/>	<input type="checkbox"/>	<input type="checkbox"/>	_____
General system condition .....	<input type="checkbox"/>	<input type="checkbox"/>	<input type="checkbox"/>	_____
Condition of covers.....	<input type="checkbox"/>	<input type="checkbox"/>	<input type="checkbox"/>	_____
Check the play of sliding parts on the lift columns	<input type="checkbox"/>	<input type="checkbox"/>	<input type="checkbox"/>	_____
Condition/ function lifting arm.....	<input type="checkbox"/>	<input type="checkbox"/>	<input type="checkbox"/>	_____
Condition/ function lifting arm block .....	<input type="checkbox"/>	<input type="checkbox"/>	<input type="checkbox"/>	_____
Condition/ function lifting arm movement.....	<input type="checkbox"/>	<input type="checkbox"/>	<input type="checkbox"/>	_____
Condition/ function carrier plate / support parts..	<input type="checkbox"/>	<input type="checkbox"/>	<input type="checkbox"/>	_____
Condition / function of foot bumper (optional) .....	<input type="checkbox"/>	<input type="checkbox"/>	<input type="checkbox"/>	_____
Condition/ function latch .....	<input type="checkbox"/>	<input type="checkbox"/>	<input type="checkbox"/>	_____
Securing the lifting arm bolts .....	<input type="checkbox"/>	<input type="checkbox"/>	<input type="checkbox"/>	_____
Load bearing construction (deformations, cracks) .	<input type="checkbox"/>	<input type="checkbox"/>	<input type="checkbox"/>	_____
Condition, function lifting column extension .....	<input type="checkbox"/>	<input type="checkbox"/>	<input type="checkbox"/>	_____
Condition of cross-beam .....	<input type="checkbox"/>	<input type="checkbox"/>	<input type="checkbox"/>	_____
Condition of concrete floor (cracks) .....	<input type="checkbox"/>	<input type="checkbox"/>	<input type="checkbox"/>	_____
Fastening anchor torque.....	<input type="checkbox"/>	<input type="checkbox"/>	<input type="checkbox"/>	_____
Fastening screw torque .....	<input type="checkbox"/>	<input type="checkbox"/>	<input type="checkbox"/>	_____
Condition, hydraulic unit .....	<input type="checkbox"/>	<input type="checkbox"/>	<input type="checkbox"/>	_____
Paint condition.....	<input type="checkbox"/>	<input type="checkbox"/>	<input type="checkbox"/>	_____
Cylinder condition.....	<input type="checkbox"/>	<input type="checkbox"/>	<input type="checkbox"/>	_____
Condition wiper cylinder.....	<input type="checkbox"/>	<input type="checkbox"/>	<input type="checkbox"/>	_____
Hydraulic system leak-tightness .....	<input type="checkbox"/>	<input type="checkbox"/>	<input type="checkbox"/>	_____
Hydraulic oil filling level.....	<input type="checkbox"/>	<input type="checkbox"/>	<input type="checkbox"/>	_____
Condition of hydraulic lines incl. screw fittings .....	<input type="checkbox"/>	<input type="checkbox"/>	<input type="checkbox"/>	_____
Functional test "overflows" .....	<input type="checkbox"/>	<input type="checkbox"/>	<input type="checkbox"/>	_____
Condition electrical lines .....	<input type="checkbox"/>	<input type="checkbox"/>	<input type="checkbox"/>	_____
Condition / function energy set (optional) .....	<input type="checkbox"/>	<input type="checkbox"/>	<input type="checkbox"/>	_____
Condition of weld seams .....	<input type="checkbox"/>	<input type="checkbox"/>	<input type="checkbox"/>	_____
Functional test, system with load.....	<input type="checkbox"/>	<input type="checkbox"/>	<input type="checkbox"/>	_____

\*) Place a checkmark in the relevant, if a retest is required then check it again!

Safety inspection done on: \_\_\_\_\_

Performed by company: \_\_\_\_\_

Name, address of specialist: \_\_\_\_\_

Result of inspection:  Continued operation questionable, reinspection required  
 Continued operation possible, remove defects by \_\_\_\_\_  
 No deficiencies, continue to operate

\_\_\_\_\_  
Signature of specialist

\_\_\_\_\_  
Operating company signature

### If requested to take care of deficiencies

Deficiency removed on: \_\_\_\_\_  
 (Use a new form for reinspection!)

\_\_\_\_\_  
Operating company signature

## 9.3 Exceptional safety inspection

 Copy, complete and leave in the inspection book

Serial number: \_\_\_\_\_

Test step	OK	Defect missing	Reinspect	Remarks
Model plate.....	<input type="checkbox"/>	<input type="checkbox"/>	<input type="checkbox"/>	_____
Brief operating instructions on the column.....	<input type="checkbox"/>	<input type="checkbox"/>	<input type="checkbox"/>	_____
Operating manual.....	<input type="checkbox"/>	<input type="checkbox"/>	<input type="checkbox"/>	_____
Load capacity details on the system.....	<input type="checkbox"/>	<input type="checkbox"/>	<input type="checkbox"/>	_____
Condition / function operating lever and button...	<input type="checkbox"/>	<input type="checkbox"/>	<input type="checkbox"/>	_____
Condition / function of CE stop and warning signal	<input type="checkbox"/>	<input type="checkbox"/>	<input type="checkbox"/>	_____
Function button "LIFT, LOWER" .....	<input type="checkbox"/>	<input type="checkbox"/>	<input type="checkbox"/>	_____
Condition, lockable main switch .....	<input type="checkbox"/>	<input type="checkbox"/>	<input type="checkbox"/>	_____
General system condition .....	<input type="checkbox"/>	<input type="checkbox"/>	<input type="checkbox"/>	_____
Condition of covers.....	<input type="checkbox"/>	<input type="checkbox"/>	<input type="checkbox"/>	_____
Check the play of sliding parts on the lift columns	<input type="checkbox"/>	<input type="checkbox"/>	<input type="checkbox"/>	_____
Condition/ function lifting arm.....	<input type="checkbox"/>	<input type="checkbox"/>	<input type="checkbox"/>	_____
Condition/ function lifting arm block .....	<input type="checkbox"/>	<input type="checkbox"/>	<input type="checkbox"/>	_____
Condition/ function lifting arm movement.....	<input type="checkbox"/>	<input type="checkbox"/>	<input type="checkbox"/>	_____
Condition/ function carrier plate / support parts..	<input type="checkbox"/>	<input type="checkbox"/>	<input type="checkbox"/>	_____
Condition / function of foot bumper (optional) .....	<input type="checkbox"/>	<input type="checkbox"/>	<input type="checkbox"/>	_____
Condition/ function latch .....	<input type="checkbox"/>	<input type="checkbox"/>	<input type="checkbox"/>	_____
Securing the lifting arm bolts .....	<input type="checkbox"/>	<input type="checkbox"/>	<input type="checkbox"/>	_____
Load bearing construction (deformations, cracks) .	<input type="checkbox"/>	<input type="checkbox"/>	<input type="checkbox"/>	_____
Condition, function lifting column extension .....	<input type="checkbox"/>	<input type="checkbox"/>	<input type="checkbox"/>	_____
Condition of cross-beam .....	<input type="checkbox"/>	<input type="checkbox"/>	<input type="checkbox"/>	_____
Condition of concrete floor (cracks) .....	<input type="checkbox"/>	<input type="checkbox"/>	<input type="checkbox"/>	_____
Fastening anchor torque.....	<input type="checkbox"/>	<input type="checkbox"/>	<input type="checkbox"/>	_____
Fastening screw torque .....	<input type="checkbox"/>	<input type="checkbox"/>	<input type="checkbox"/>	_____
Condition, hydraulic unit .....	<input type="checkbox"/>	<input type="checkbox"/>	<input type="checkbox"/>	_____
Paint condition.....	<input type="checkbox"/>	<input type="checkbox"/>	<input type="checkbox"/>	_____
Cylinder condition.....	<input type="checkbox"/>	<input type="checkbox"/>	<input type="checkbox"/>	_____
Condition wiper cylinder.....	<input type="checkbox"/>	<input type="checkbox"/>	<input type="checkbox"/>	_____
Hydraulic system leak-tightness .....	<input type="checkbox"/>	<input type="checkbox"/>	<input type="checkbox"/>	_____
Hydraulic oil filling level.....	<input type="checkbox"/>	<input type="checkbox"/>	<input type="checkbox"/>	_____
Condition of hydraulic lines incl. screw fittings .....	<input type="checkbox"/>	<input type="checkbox"/>	<input type="checkbox"/>	_____
Functional test "overflows" .....	<input type="checkbox"/>	<input type="checkbox"/>	<input type="checkbox"/>	_____
Condition electrical lines .....	<input type="checkbox"/>	<input type="checkbox"/>	<input type="checkbox"/>	_____
Condition / function energy set (optional) .....	<input type="checkbox"/>	<input type="checkbox"/>	<input type="checkbox"/>	_____
Condition of weld seams .....	<input type="checkbox"/>	<input type="checkbox"/>	<input type="checkbox"/>	_____
Functional test, system with load.....	<input type="checkbox"/>	<input type="checkbox"/>	<input type="checkbox"/>	_____

\*) Place a checkmark in the relevant, if a retest is required then check it again!

Safety inspection done on: \_\_\_\_\_

Performed by company: \_\_\_\_\_

Name, address of specialist: \_\_\_\_\_

Result of inspection:  Continued operation questionable, reinspection required  
 Continued operation possible, remove defects by \_\_\_\_\_  
 No deficiencies, continue to operate

\_\_\_\_\_  
Signature of specialist

\_\_\_\_\_  
Operating company signature

### If requested to take care of deficiencies

Deficiency removed on: \_\_\_\_\_

(Use a new form for reinspection!)

\_\_\_\_\_  
Operating company signature





## Introduction

Les produits Nussbaum reposent sur de nombreuses années d'expérience. L'exigence de qualité élevée et le concept supérieur garantissent la fiabilité, une longue durée de vie et une exploitation économique. Pour prévenir les dommages et risques inutiles, il convient de lire attentivement le présent manuel d'exploitation et de respecter son contenu en toutes circonstances.

Toute utilisation autre ou dépassant le cadre de l'objectif décrit est considérée comme non conforme.

Toute utilisation autre ou dépassant le cadre de l'objectif décrit est considérée comme non conforme.

**! La société Nussbaum décline toute responsabilité pour les dommages qui en découlent. Le risque appartient au sein utilisateur.**

### L'utilisation conforme implique aussi :

- le respect de toutes les consignes figurant dans le présent manuel d'exploitation et
- le respect des opérations d'inspection et de maintenance, ainsi que des contrôles prescrits.
- le manuel d'exploitation doit être respecté par toutes les personnes intervenant sur la plateforme de levage. Cela s'applique notamment au chapitre 4 « Consignes de sécurité ».
- outre les consignes de sécurité figurant dans le manuel d'exploitation, il convient de respecter les règles et réglementations applicables sur le site d'exploitation.
- manipulation conforme de l'installation.

### Obligations de l'exploitant :

L'exploitant s'engage à ne laisser intervenir sur l'installation que des collaborateurs qui

- sont familiarisés avec les réglementations fondamentales relatives à la sécurité du travail et de la prévention des risques et instruits pour l'utilisation de la plateforme de levage.
- ont lu et compris le chapitre relatif à la sécurité ainsi que les mises en garde figurant dans le présent manuel d'exploitation, et qui ont confirmé ce fait par leur signature.

### Risques liés à l'intervention sur l'installation :

Les produits Nussbaum sont conçus et fabriqués selon l'état de la technique et les règles de sécurité reconnues. Néanmoins, l'utilisation non conforme peut générer des risques pour l'intégralité physique et la vie de l'utilisateur ou provoquer la détérioration de biens matériels.

L'installation ne doit être exploitée que :

- dans le cadre de son utilisation conforme.
- si elle présente un état de sécurité irréprochable.

## Mesures organisationnelles

- Le manuel d'exploitation doit être conservé à tout moment sur le lieu d'exploitation de l'installation.
- Outre le manuel d'exploitation, il convient de respecter et d'afficher les réglementations générales légales et autres au sujet de la prévention des risques et de la protection de l'environnement.
- Le comportement conscient de la sécurité et des risques des collaborateurs doit être contrôlé au moins occasionnellement en tenant compte du manuel d'exploitation !
- Utiliser des équipements de protection individuels dans la mesure où ils sont nécessaires ou prescrits par la loi.
- Les plaquettes de sécurité et de mise en garde sur l'installation doivent toujours être lisibles !
- Les pièces détachées doivent correspondre aux exigences techniques définies par le fabricant. Cela n'est assuré qu'en cas d'utilisation de pièces détachées d'origine.
- Respecter les délais prescrits ou indiqués dans le manuel d'exploitation pour les contrôles/inspections récurrents.

## Opérations de maintenance, élimination des défaillances

Respecter les opérations et intervalles de réglage, de maintenance et d'inspection prescrits dans le manuel d'exploitation, y compris les indications relatives au remplacement de pièces/sous-ensembles ! Ces opérations ne doivent être réalisées que par des spécialistes ayant participé à une formation en usine spéciale.

## Garantie et responsabilité

- De manière générale, nos « Conditions générales de vente et de livraison » s'appliquent. Les droits de garantie et de responsabilité pour les dommages corporels et matériels sont exclus, si ceux-ci sont dus à une ou plusieurs des causes suivantes.
- Utilisation non conforme de l'installation
- Montage, mise en service, commande et maintenance non-conformes de l'installation
- Exploitation de l'installation avec des dispositifs de sécurité défectueux ou des dispositifs de sécurité et de protection non opérationnels ou n'ayant pas été montés correctement.
- Le non-respect des consignes figurant dans le manuel d'exploitation au sujet du transport, du stockage, du montage, de la mise en service, de l'exploitation, de la maintenance et de l'équipement de l'installation.
- Les modifications structurelles arbitraires de l'installation.
- Modification arbitraire des ..... (ex. : conditions d'entraînement : puissance, vitesse de rotation, etc.)
- Les réparations non conformes.
- Les catastrophes provoquées par des influences externes ou les cas de force majeure.

## **Démontage, mise hors service et mise au rebut**

Faire effectuer le démontage de la plate-forme de levage par un spécialiste. Vidanger les fluides éventuels (par ex. les huiles hydrauliques) et les mettre au rebut séparément. Lors de la mise hors service, retirer et détruire la plaque signalétique, de même que le carnet de contrôle. La mise au rebut de la plate-forme de levage doit être réalisée par une entreprise de revalorisation agréée. La commande de la plateforme de levage est réalisée par un opérateur.

## Rapport d'installation

ii Après le montage, il convient de compléter, signer et copier cette fiche avant de le retourner au fabricant dans un délai d'une semaine.

Nussbaum Automotive Lifts GmbH  
 Korker Straße 24  
 D-77694 Kehl-Bodersweier  
 E-Mail: info@Nussbaumlifts.com  
 Fax: +4978 53-87 87

L'installation avec le numéro de série \_\_\_\_\_ a été montée le \_\_\_\_\_

chez la société \_\_\_\_\_ à \_\_\_\_\_

son fonctionnement et sa sécurité ont été contrôlées et elle a été mise en service.

Le montage a été réalisé par l'exploitant / un spécialiste (rayer la mention inutile).

Après le contrôle du fonctionnement et de la sécurité par un monteur qualifié, la plateforme de levage est remise à l'exploitant afin que celui-ci procède à son raccordement électrique (par ex. à l'aide d'une fiche). Le branchement électrique de la plateforme de levage à l'alimentation électrique est réalisé sur site par un électricien qualifié (voir indications figurant sur le schéma électrique).

L'exploitant conforme l'installation conforme de la plateforme de levage. Il confirme également avoir lu et respecter les informations figurant dans le présent manuel d'exploitation et le carnet de contrôle, ainsi que de conserver ces documents de sorte qu'ils soient accessibles à tout moment aux opérateurs instruits.

Le spécialiste confirme l'installation conforme de la plateforme de levage, avoir lu toute les informations figurant dans le présent manuel d'exploitation et le carnet de contrôle et avoir remis la documentation à l'exploitant.

### Ne compléter que si l'installation est chevillée en fixe.

Chevilles utilisées \*)

\_\_\_\_\_ *Type/marque*

Profondeur d'ancrage minimale \*) respecté : \_\_\_\_\_ mm

Couple de serrage \*) respecté : \_\_\_\_\_ Nm

\_\_\_\_\_ *Date*

\_\_\_\_\_ *Nom, exploitant et cachet de la société*

\_\_\_\_\_ *Signature de l'exploitant*

\_\_\_\_\_ *Date*

\_\_\_\_\_ *Nom, spécialiste*

\_\_\_\_\_ *Signature du spécialiste*

Partenaire de service :

\_\_\_\_\_ *Cachet*

\*) voir fiche jointe des fabricants de chevilles



## 1 Informations générales

La documentation technique contient d'importantes informations au sujet de l'exploitation sûre et de la conservation de la sûreté de fonctionnement de la plateforme de levage.

- Pour justifier du montage de la plateforme, le formulaire Rapport d'installation doit être retourné complété et signé au fabricant.
- Ce carnet de contrôle contient des formulaires pour justifier des contrôles de sécurité initial, récurrents et exceptionnels. Utiliser les formulaires pour la documentation des contrôles et conserver les formulaires complétés dans le carnet de contrôle.
- Les modifications de la structure ou le déménagement de l'installation doivent être inscrits sur la fiche de base de la plateforme.


### 1.1 Installation et contrôle de la plateforme de levage


Les opérations pertinentes pour la sécurité réalisées sur la plateforme de levage, ainsi que les contrôles de sécurité ne doivent être effectués que par des collaborateurs formés spécifiquement à cet effet. De manière générale et dans la présente documentation, ils sont désignés par les termes experts et spécialistes (personnes habilitées).


- Les experts sont des personnes (ingénieurs indépendants, experts d'organismes de contrôle (TÜV)), qui, en raison de leur formation et de leur expérience, sont habilités à contrôler et évaluer des plateformes de levage. Ils connaissent les réglementations applicables en matière de protection du travail et de prévention des risques.
- Les spécialistes (personnes habilitées) sont des personnes qui disposent de connaissances et d'expériences suffisantes en matière de plateformes de levage et ont participé à une formation en usine spéciale dispensée par le fabricant de plateformes de levage (les monteurs SAV du fabricant et des concessionnaires sont des spécialistes).

### 1.2 Mises en garde

Pour l'identification des points à risques et informations importantes, trois symboles aux significations suivantes sont utilisés. Veiller tout particulièrement aux passages de texte identifiés par ces symboles.

 *Remarque ! Attire l'attention sur une fonction essentielle ou une remarque importante !*

 **Attention ! Désigne un avertissement contre d'éventuelles détériorations de l'installation et d'autres valeurs matérielles de l'exploitant en cas de réalisation non conforme du processus ainsi identifié !**

 **Danger ! Désigne un risque pour l'intégrité physique ou la vie. Danger de mort en cas de réalisation non conforme du processus ainsi identifié !**

## 2 Fiche de base de l'installation

### 2.1 Fabricant

Nussbaum Automotive Lifts GmbH  
 Korker Straße 24  
 D-77694 Kehl-Bodersweier

### 2.2 Domaine d'application

La plateforme de levage est un outil de levage pour le levage de véhicules motorisés dans le cadre de l'exploitation normale d'un garage automobile. Le poids max. de 5.000 kg pour une répartition de charge maximale de 3:1 ou de 1:3 dans le sens d'accès ou contraire au sens d'accès ne doit pas être dépassé. La sollicitation individuelle d'un bras porteur n'est pas autorisée.

L'installation de la plateforme de levage de série est interdite dans les ateliers à risques d'explosion, ainsi que dans les environnements humides (espaces extérieurs, atelier de lavage, etc.) Ceci n'est possible qu'avec un équipement spécial.

La commande de la plateforme de levage s'effectue directement depuis la colonne de commande.

Après toute modification de la structure ainsi qu'après des réparations majeures effectuées sur des éléments porteurs, la plateforme de levage doit être contrôlée par un expert et les modifications confirmées. Lors d'un changement du lieu d'installation, la plateforme de levage doit être contrôlée par un spécialiste et les modifications conformées.

Variantes de bras porteurs	<b>POWER LIFT HF 3S 5000</b>
<b>Bras standard</b>	778-1213 mm
<b>Bras standard et rallonge de 220 mm</b>	max. 1433 mm
<b>Bras porteurs à double articulation</b>	max. 1825 mm
<b>Universel</b>	860-1850 mm

### 2.3 Modifications de la structure

Le contrôle par un expert est nécessaire pour la remise en service (date, type de modification, signature de l'expert).

---

*Nom, adresse de l'expert*

---

*Lieu, date*

---

*Signature de l'expert*

### 2.4 Changement du lieu d'installation

Le contrôle par un expert est nécessaire pour la remise en service (date, type de modification, signature du spécialiste).

---

*Nom, adresse de l'expert*

---

*Lieu, date*

---

*Signature de l'expert en contrôles de sécurité*

## 2.5 Déclarations de conformité

### EG- Konformitätserklärung

**Nussbaum**

gemäß Maschinenrichtlinie Anhang II 1A

Declaration of Conformity according Machinery Directive 2006/42/EG ANNEX II 1A  
Déclaration de conformité selon directive machines annexe II 1A  
Declaración de conformidad según Directiva Maquinaria 2006/42/EG ANNEX II 1A  
Dichiarazione di conformità in accordo alla direttiva 2006/42/EG ANNEX II 1A

Hiermit erklären wir, daß die Hebebühne, Modell:  
Hereby we declare that the lift model:  
Par la présente nous déclarons que le pont élévateur modèle:  
Por la presente declara, que el elevador modelo:  
Con la presente si dichiara che il sollevatore:

**POWER LIFT HF 3S 5000**  
POWER LIFT HF 3S 5000 UNI  
POWER LIFT HF 3S 5000 DG

allen einschlägigen Bestimmungen der folgenden Richtlinien entspricht:  
fulfils all the relevant provisions of the following Directives:  
correspond aux normes suivantes:  
cumple todas las disposiciones pertinentes de las Directivas siguientes:  
adempie a tutte le richieste delle seguenti direttive:

Maschinenrichtlinie / Machinery Directive  
EMV Richtlinie / EMC Directive  
Niederspannungsrichtlinie / Low Voltage Directive

2006/42/EG  
2014/30/EU  
2014/35/EU

in Übereinstimmung mit den folgenden harmonisierten Normen gefertigt wurde  
was manufactured in conformity with the harmonized norms  
fabriqué en conformité selon les normes harmonisées en vigueur.  
producido de acuerdo a las siguientes normas armonizadas.  
è stato fabbricato in conformità con le norme armonizzate

Fahrzeug- Hebebühnen / Vehicle lifts

EN 1493: 2010

Beauftragter für die Technische Dokumentation  
Authorised to compile the technical file

Nussbaum Automotive Lifts GmbH

Baujahr  
Year of manufacture

20\_\_

Seriennummer  
Serial number

Seriennummer

Kehl- Bodersweiler, 05.04.2022

Frank Scherer  
CEO

DOC-NUS-POWER-LIFT\_HF-  
3S-5000\_2022-04

**Nussbaum**

Nussbaum Automotive Lifts GmbH | Korker Straße 24 | 77694 Kehl-Bodersweiler





### 3 Informations techniques

#### 3.1 Caractéristiques techniques

Poids total	1 470 kg
Capacité de levage de la plateforme de levage	5 000 kg
Répartition de la charge	max. 3:1 ou 1:3 dans ou contraire au sens d'accès
Course utile	env. 1 865 mm
Temps de levage	env. 40 secondes avec une charge de 4.800 kg
Temps d'abaissement	env. 19 secondes avec une charge de 4.800 kg
Pression de service avec charge	env. 270 bar
Puissance moteur	3 kW
Vitesse du moteur	2 880 Upm
Pompe hydraulique	2,7 cm <sup>3</sup> /s
Limiteur de pression	env. 290 bar
Volume de remplissage du réservoir d'huile	env. 10 Litre
Huile hydraulique	HLP 32
Niveau de pression acoustique	≤ 70 dB(A)
Tension de service	3 x 400 V, 50 Hz
branchement sur site	3~/N+PE, 400 V, 50 Hz avec protection 16 A à action retardée selon les directives VDE
Kit énergie optionnel	
Raccord pneumatique pour l'air comprimé	6–10 bar
Prise électrique	220 V/50 Hz

#### 3.2 Dispositifs de sécurité

- **Commande d'homme-mort**

Lorsque le levier de commande est relâché, le mouvement de la plateforme de levage est immobilisé.

- **Sectionneur principal avec dispositif pour cadenas**

Protection contre les utilisations non autorisées.

- **Soupape de surpression**

Protection du système hydraulique contre la surpression.

- **Clapet anti-retour**

Protection du véhicule contre tout abaissement inopiné.

- **Deux systèmes de vérins indépendants**

Respectivement un système de commande / asservi. Protection contre l'abaissement inopiné de la plateforme de levage.

- **Blocage de bras porteur**

Protection des bras porteurs contre les mouvements horizontaux à l'état levé.

- **Protège-pieds (option)**

Protection contre les points de cisaillement et d'écrasement dans la zone des pieds des bras porteurs.

- **CE-Stop et signal d'avertissement (option)**

Protection contre les points de cisaillement et d'écrasement dans la zone des pieds des bras porteurs.

- **Levier de commande avec dispositif cadenasable**

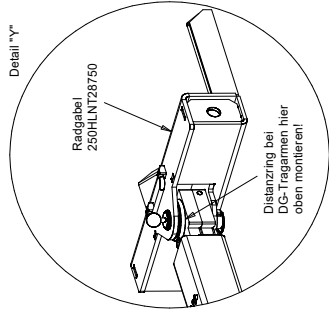
Protection contre les utilisations non autorisées.



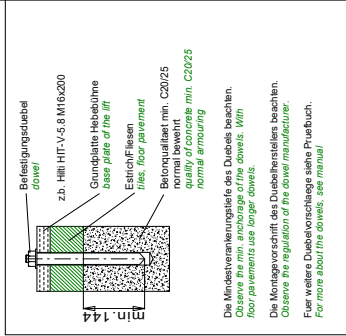


Bauseits an der Bediensäule bereitstellen:  
 Netzanschluss: 3PH,N+PE,400V,50Hz  
 Abschierung: 16A traeger  
 Optional für Energieset:  
 Druckluft: lichte Weite 6mm, 6-10 bar  
 Energieset(s) (falls vorhanden) müssen extern versorgt werden  
**Prepared by customer at the operating column:**  
 power supply: 3PH,N+PE,400V,50Hz  
 fuse: 16A, time lag  
 optional for energy set:  
 air pressure: inner diameter 6mm, 6-10bar  
 consider the regulation of your country  
 energy set (if available) must be supplied externally

Wir weisen in unseren Plänen auf die Mindestanforderung des Fundamentes hin, jedoch der Zustand der örtlichen Gegebenheiten (z.B. Untergrund etc.) obliegt nicht unserer Verantwortung. Die Ausbildung der Einbausituation muss vom planenden Architekten bzw. Statiker im speziellen Fall individuell spezifiziert werden.  
*We point out the minimum requirement of the foundation in our plans. The condition of the specific local situation (for example: ground under the foundation) does not lie our responsibility. If necessary an architect must be consulted.*



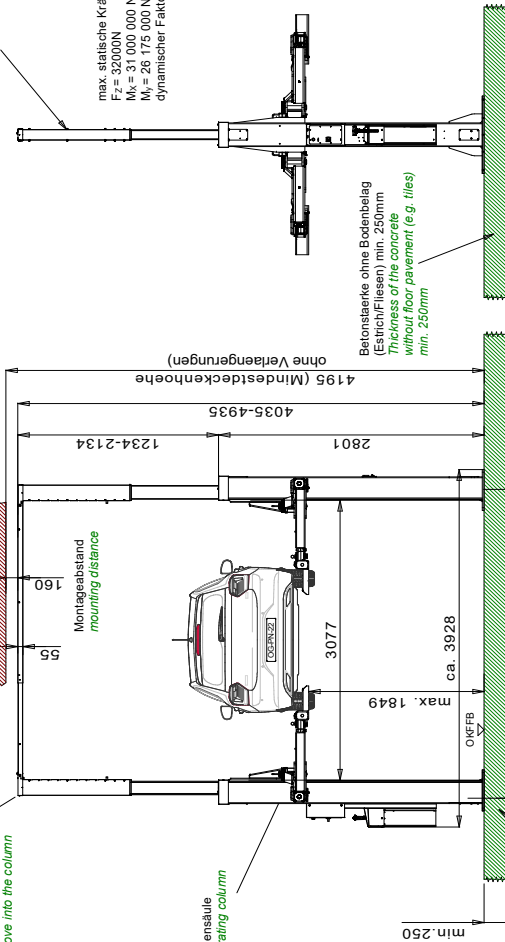
Detail "y"



Die Mindestverankerungstiefe des Diebels beachten. Observe the min. anchorage of the dowels. With floor pavements see longer dowels. Die Montagevorschrift des Duabelherstellers beachten. Observe the regulation of the dowel manufacturer. Für weitere Duabelvorschlage siehe Probebuch. For more about the dowels, see manual!

Steigrohr hohlenverstellbar  
 adjustable height extension  
 (in 100mm steps, max. 800mm)

max. statische Krafte je Saule:  
 Fz = 32000N  
 Mx = 31 000 000 Nmm  
 My = 26 175 000 Nmm  
 dynamischer Faktor c = 1,15



Beconsaerke ohne Bodenbelag  
 (Estrichfessen) min. 250mm  
 Thickness of the concrete  
 without floor pavement (e.g. tiles)  
 min. 250mm

ohne Verlangerungen  
 4195 (Mindestdeckenhoehe)

max. 1849

ca. 3928

min. 250

max. 1849

ca. 3928

min. 250

max. 1849

ca. 3928

min. 250

Betonqualitat min. C20/25  
 normal bewehrt  
 quality of concrete min. C20/25  
 normal anourring

Tragfahigkeit ohne Radgabeln: 5000kg  
 capacity without wheel forks: 5000kg

Gesamttragfahigkeit mit Radgabeln: max. 4200kg,  
 und gleichzeitig max. 120kg pro Radgabel,  
 max. capacity of 420kg and 120kg per wheel fork

Alle Mae in mm / all dimensions in mm!  
 Mass- und Konstruktionsanderungen vorbehalten  
 dimensions and design changes reserved!

Projektionsmethode 1  
 ISO 5456-2

250HLNT00025 und 250HLNT28750  
 (3D CAD-Modell)

Benennung / designation  
 HF 3S 5000 DG  
 HL 2.50 NT DG

Doppelgelenktragarme mit Radgabeln 250HLNT28750

Zeichnungsnummer / drawing number  
 9115\_NB

Korker Str. 24, 77894 Kehl  
 www.nussbaum-group.de

Die aufgefuhrten Maangaben sind Konstruktionsmae.  
 Diese Angaben konnen durch Fertigungstoleranzen  
 und/oder den ortlichen Gegebenheiten abweichen.  
 Dies ist aber kein Reklamationsgrund.  
 All dimensions listed are design dimensions.  
 These figures may deviate slightly due  
 to manufacturing tolerances and / or differences  
 in local conditions. These are not reasons  
 for lodging complaints.

Tragfahigkeit ohne Radgabeln: 5000kg  
 capacity without wheel forks: 5000kg

Gesamttragfahigkeit mit Radgabeln: max. 4200kg,  
 und gleichzeitig max. 120kg pro Radgabel,  
 max. capacity of 420kg and 120kg per wheel fork

Alle Mae in mm / all dimensions in mm!  
 Mass- und Konstruktionsanderungen vorbehalten  
 dimensions and design changes reserved!

Projektionsmethode 1  
 ISO 5456-2

250HLNT00025 und 250HLNT28750  
 (3D CAD-Modell)

Benennung / designation  
 HF 3S 5000 DG  
 HL 2.50 NT DG

Doppelgelenktragarme mit Radgabeln 250HLNT28750

Zeichnungsnummer / drawing number  
 9115\_NB

Korker Str. 24, 77894 Kehl  
 www.nussbaum-group.de

Die aufgefuhrten Maangaben sind Konstruktionsmae.  
 Diese Angaben konnen durch Fertigungstoleranzen  
 und/oder den ortlichen Gegebenheiten abweichen.  
 Dies ist aber kein Reklamationsgrund.  
 All dimensions listed are design dimensions.  
 These figures may deviate slightly due  
 to manufacturing tolerances and / or differences  
 in local conditions. These are not reasons  
 for lodging complaints.

Tragfahigkeit ohne Radgabeln: 5000kg  
 capacity without wheel forks: 5000kg

Gesamttragfahigkeit mit Radgabeln: max. 4200kg,  
 und gleichzeitig max. 120kg pro Radgabel,  
 max. capacity of 420kg and 120kg per wheel fork

Alle Mae in mm / all dimensions in mm!  
 Mass- und Konstruktionsanderungen vorbehalten  
 dimensions and design changes reserved!

Projektionsmethode 1  
 ISO 5456-2

250HLNT00025 und 250HLNT28750  
 (3D CAD-Modell)

Benennung / designation  
 HF 3S 5000 DG  
 HL 2.50 NT DG

Doppelgelenktragarme mit Radgabeln 250HLNT28750

Zeichnungsnummer / drawing number  
 9115\_NB

Korker Str. 24, 77894 Kehl  
 www.nussbaum-group.de

Die aufgefuhrten Maangaben sind Konstruktionsmae.  
 Diese Angaben konnen durch Fertigungstoleranzen  
 und/oder den ortlichen Gegebenheiten abweichen.  
 Dies ist aber kein Reklamationsgrund.  
 All dimensions listed are design dimensions.  
 These figures may deviate slightly due  
 to manufacturing tolerances and / or differences  
 in local conditions. These are not reasons  
 for lodging complaints.

Tragfahigkeit ohne Radgabeln: 5000kg  
 capacity without wheel forks: 5000kg

Gesamttragfahigkeit mit Radgabeln: max. 4200kg,  
 und gleichzeitig max. 120kg pro Radgabel,  
 max. capacity of 420kg and 120kg per wheel fork

Alle Mae in mm / all dimensions in mm!  
 Mass- und Konstruktionsanderungen vorbehalten  
 dimensions and design changes reserved!

Projektionsmethode 1  
 ISO 5456-2

250HLNT00025 und 250HLNT28750  
 (3D CAD-Modell)

Benennung / designation  
 HF 3S 5000 DG  
 HL 2.50 NT DG

Doppelgelenktragarme mit Radgabeln 250HLNT28750

Zeichnungsnummer / drawing number  
 9115\_NB

Korker Str. 24, 77894 Kehl  
 www.nussbaum-group.de

Die aufgefuhrten Maangaben sind Konstruktionsmae.  
 Diese Angaben konnen durch Fertigungstoleranzen  
 und/oder den ortlichen Gegebenheiten abweichen.  
 Dies ist aber kein Reklamationsgrund.  
 All dimensions listed are design dimensions.  
 These figures may deviate slightly due  
 to manufacturing tolerances and / or differences  
 in local conditions. These are not reasons  
 for lodging complaints.

Tragfahigkeit ohne Radgabeln: 5000kg  
 capacity without wheel forks: 5000kg

Gesamttragfahigkeit mit Radgabeln: max. 4200kg,  
 und gleichzeitig max. 120kg pro Radgabel,  
 max. capacity of 420kg and 120kg per wheel fork

Alle Mae in mm / all dimensions in mm!  
 Mass- und Konstruktionsanderungen vorbehalten  
 dimensions and design changes reserved!

Projektionsmethode 1  
 ISO 5456-2

250HLNT00025 und 250HLNT28750  
 (3D CAD-Modell)

Benennung / designation  
 HF 3S 5000 DG  
 HL 2.50 NT DG

Doppelgelenktragarme mit Radgabeln 250HLNT28750

Zeichnungsnummer / drawing number  
 9115\_NB

Korker Str. 24, 77894 Kehl  
 www.nussbaum-group.de

Die aufgefuhrten Maangaben sind Konstruktionsmae.  
 Diese Angaben konnen durch Fertigungstoleranzen  
 und/oder den ortlichen Gegebenheiten abweichen.  
 Dies ist aber kein Reklamationsgrund.  
 All dimensions listed are design dimensions.  
 These figures may deviate slightly due  
 to manufacturing tolerances and / or differences  
 in local conditions. These are not reasons  
 for lodging complaints.

Tragfahigkeit ohne Radgabeln: 5000kg  
 capacity without wheel forks: 5000kg

Gesamttragfahigkeit mit Radgabeln: max. 4200kg,  
 und gleichzeitig max. 120kg pro Radgabel,  
 max. capacity of 420kg and 120kg per wheel fork

Alle Mae in mm / all dimensions in mm!  
 Mass- und Konstruktionsanderungen vorbehalten  
 dimensions and design changes reserved!

Projektionsmethode 1  
 ISO 5456-2

250HLNT00025 und 250HLNT28750  
 (3D CAD-Modell)

Benennung / designation  
 HF 3S 5000 DG  
 HL 2.50 NT DG

Doppelgelenktragarme mit Radgabeln 250HLNT28750

Zeichnungsnummer / drawing number  
 9115\_NB

Korker Str. 24, 77894 Kehl  
 www.nussbaum-group.de

Die aufgefuhrten Maangaben sind Konstruktionsmae.  
 Diese Angaben konnen durch Fertigungstoleranzen  
 und/oder den ortlichen Gegebenheiten abweichen.  
 Dies ist aber kein Reklamationsgrund.  
 All dimensions listed are design dimensions.  
 These figures may deviate slightly due  
 to manufacturing tolerances and / or differences  
 in local conditions. These are not reasons  
 for lodging complaints.

Tragfahigkeit ohne Radgabeln: 5000kg  
 capacity without wheel forks: 5000kg

Gesamttragfahigkeit mit Radgabeln: max. 4200kg,  
 und gleichzeitig max. 120kg pro Radgabel,  
 max. capacity of 420kg and 120kg per wheel fork

Alle Mae in mm / all dimensions in mm!  
 Mass- und Konstruktionsanderungen vorbehalten  
 dimensions and design changes reserved!

Projektionsmethode 1  
 ISO 5456-2

250HLNT00025 und 250HLNT28750  
 (3D CAD-Modell)

Benennung / designation  
 HF 3S 5000 DG  
 HL 2.50 NT DG

Doppelgelenktragarme mit Radgabeln 250HLNT28750

Zeichnungsnummer / drawing number  
 9115\_NB

Korker Str. 24, 77894 Kehl  
 www.nussbaum-group.de

Die aufgefuhrten Maangaben sind Konstruktionsmae.  
 Diese Angaben konnen durch Fertigungstoleranzen  
 und/oder den ortlichen Gegebenheiten abweichen.  
 Dies ist aber kein Reklamationsgrund.  
 All dimensions listed are design dimensions.  
 These figures may deviate slightly due  
 to manufacturing tolerances and / or differences  
 in local conditions. These are not reasons  
 for lodging complaints.

Tragfahigkeit ohne Radgabeln: 5000kg  
 capacity without wheel forks: 5000kg

Gesamttragfahigkeit mit Radgabeln: max. 4200kg,  
 und gleichzeitig max. 120kg pro Radgabel,  
 max. capacity of 420kg and 120kg per wheel fork

Alle Mae in mm / all dimensions in mm!  
 Mass- und Konstruktionsanderungen vorbehalten  
 dimensions and design changes reserved!

Projektionsmethode 1  
 ISO 5456-2

250HLNT00025 und 250HLNT28750  
 (3D CAD-Modell)

Benennung / designation  
 HF 3S 5000 DG  
 HL 2.50 NT DG

Doppelgelenktragarme mit Radgabeln 250HLNT28750

Zeichnungsnummer / drawing number  
 9115\_NB

Korker Str. 24, 77894 Kehl  
 www.nussbaum-group.de

Die aufgefuhrten Maangaben sind Konstruktionsmae.  
 Diese Angaben konnen durch Fertigungstoleranzen  
 und/oder den ortlichen Gegebenheiten abweichen.  
 Dies ist aber kein Reklamationsgrund.  
 All dimensions listed are design dimensions.  
 These figures may deviate slightly due  
 to manufacturing tolerances and / or differences  
 in local conditions. These are not reasons  
 for lodging complaints.

Tragfahigkeit ohne Radgabeln: 5000kg  
 capacity without wheel forks: 5000kg

Gesamttragfahigkeit mit Radgabeln: max. 4200kg,  
 und gleichzeitig max. 120kg pro Radgabel,  
 max. capacity of 420kg and 120kg per wheel fork

Alle Mae in mm / all dimensions in mm!  
 Mass- und Konstruktionsanderungen vorbehalten  
 dimensions and design changes reserved!

Projektionsmethode 1  
 ISO 5456-2

250HLNT00025 und 250HLNT28750  
 (3D CAD-Modell)

Benennung / designation  
 HF 3S 5000 DG  
 HL 2.50 NT DG

Doppelgelenktragarme mit Radgabeln 250HLNT28750

Zeichnungsnummer / drawing number  
 9115\_NB

Korker Str. 24, 77894 Kehl  
 www.nussbaum-group.de

Die aufgefuhrten Maangaben sind Konstruktionsmae.  
 Diese Angaben konnen durch Fertigungstoleranzen  
 und/oder den ortlichen Gegebenheiten abweichen.  
 Dies ist aber kein Reklamationsgrund.  
 All dimensions listed are design dimensions.  
 These figures may deviate slightly due  
 to manufacturing tolerances and / or differences  
 in local conditions. These are not reasons  
 for lodging complaints.

Tragfahigkeit ohne Radgabeln: 5000kg  
 capacity without wheel forks: 5000kg

Gesamttragfahigkeit mit Radgabeln: max. 4200kg,  
 und gleichzeitig max. 120kg pro Radgabel,  
 max. capacity of 420kg and 120kg per wheel fork

Alle Mae in mm / all dimensions in mm!  
 Mass- und Konstruktionsanderungen vorbehalten  
 dimensions and design changes reserved!

Projektionsmethode 1  
 ISO 5456-2

250HLNT00025 und 250HLNT28750  
 (3D CAD-Modell)

Benennung / designation  
 HF 3S 5000 DG  
 HL 2.50 NT DG

Doppelgelenktragarme mit Radgabeln 250HLNT28750

Zeichnungsnummer / drawing number  
 9115\_NB

Korker Str. 24, 77894 Kehl  
 www.nussbaum-group.de

Die aufgefuhrten Maangaben sind Konstruktionsmae.  
 Diese Angaben konnen durch Fertigungstoleranzen  
 und/oder den ortlichen Gegebenheiten abweichen.  
 Dies ist aber kein Reklamationsgrund.  
 All dimensions listed are design dimensions.  
 These figures may deviate slightly due  
 to manufacturing tolerances and / or differences  
 in local conditions. These are not reasons  
 for lodging complaints.

Tragfahigkeit ohne Radgabeln: 5000kg  
 capacity without wheel forks: 5000kg

Gesamttragfahigkeit mit Radgabeln: max. 4200kg,  
 und gleichzeitig max. 120kg pro Radgabel,  
 max. capacity of 420kg and 120kg per wheel fork

Alle Mae in mm / all dimensions in mm!  
 Mass- und Konstruktionsanderungen vorbehalten  
 dimensions and design changes reserved!

Projektionsmethode 1  
 ISO 5456-2

250HLNT00025 und 250HLNT28750  
 (3D CAD-Modell)

Benennung / designation  
 HF 3S 5000 DG  
 HL 2.50 NT DG

Doppelgelenktragarme mit Radgabeln 250HLNT28750

Zeichnungsnummer / drawing number  
 9115\_NB

Korker Str. 24, 77894 Kehl  
 www.nussbaum-group.de

Die aufgefuhrten Maangaben sind Konstruktionsmae.  
 Diese Angaben konnen durch Fertigungstoleranzen  
 und/oder den ortlichen Gegebenheiten abweichen.  
 Dies ist aber kein Reklamationsgrund.  
 All dimensions listed are design dimensions.  
 These figures may deviate slightly due  
 to manufacturing tolerances and / or differences  
 in local conditions. These are not reasons  
 for lodging complaints.

Tragfahigkeit ohne Radgabeln: 5000kg  
 capacity without wheel forks: 5000kg

Gesamttragfahigkeit mit Radgabeln: max. 4200kg,  
 und gleichzeitig max. 120kg pro Radgabel,  
 max. capacity of 420kg and 120kg per wheel fork

Alle Mae in mm / all dimensions in mm!  
 Mass- und Konstruktionsanderungen vorbehalten  
 dimensions and design changes reserved!

Projektionsmethode 1  
 ISO 5456-2

250HLNT00025 und 250HLNT28750  
 (3D CAD-Modell)

Benennung / designation  
 HF 3S 5000 DG  
 HL 2.50 NT DG

Doppelgelenktragarme mit Radgabeln 250HLNT28750

Zeichnungsnummer / drawing number  
 9115\_NB

Korker Str. 24, 77894 Kehl  
 www.nussbaum-group.de

Die aufgefuhrten Maangaben sind Konstruktionsmae.  
 Diese Angaben konnen durch Fertigungstoleranzen  
 und/oder den ortlichen Gegebenheiten abweichen.  
 Dies ist aber kein Reklamationsgrund.  
 All dimensions listed are design dimensions.  
 These figures may deviate slightly due  
 to manufacturing tolerances and / or differences  
 in local conditions. These are not reasons  
 for lodging complaints.

Tragfahigkeit ohne Radgabeln: 5000kg  
 capacity without wheel forks: 5000kg

Gesamttragfahigkeit mit Radgabeln: max. 4200kg,  
 und gleichzeitig max. 120kg pro Radgabel,  
 max. capacity of 420kg and 120kg per wheel fork

Alle Mae in mm / all dimensions in mm!  
 Mass- und Konstruktionsanderungen vorbehalten  
 dimensions and design changes reserved!

Projektionsmethode 1  
 ISO 5456-2

250HLNT00025 und 250HLNT28750  
 (3D CAD-Modell)

Benennung / designation  
 HF 3S 5000 DG  
 HL 2.50 NT DG

Doppelgelenktragarme mit Radgabeln 250HLNT28750

Zeichnungsnummer / drawing number  
 9115\_NB

Korker Str. 24, 77894 Kehl  
 www.nussbaum-group.de

Die aufgefuhrten Maangaben sind Konstruktionsmae.  
 Diese Angaben konnen durch Fertigungstoleranzen  
 und/oder den ortlichen Gegebenheiten abweichen.  
 Dies ist aber kein Reklamationsgrund.  
 All dimensions listed are design dimensions.  
 These figures may deviate slightly due  
 to manufacturing tolerances and / or differences  
 in local conditions. These are not reasons  
 for lodging complaints.

Tragfahigkeit ohne Radgabeln: 5000kg  
 capacity without wheel forks: 5000kg

Gesamttragfahigkeit mit Radgabeln: max. 4200kg,  
 und gleichzeitig max. 120kg pro Radgabel,  
 max. capacity of 420kg and 120kg per wheel fork

Alle Mae in mm / all dimensions in mm!  
 Mass- und Konstruktionsanderungen vorbehalten  
 dimensions and design changes reserved!

Projektionsmethode 1  
 ISO 5456-2

250HLNT00025 und 250HLNT28750  
 (3D CAD-Modell)

Benennung / designation  
 HF 3S 5000 DG  
 HL 2.50 NT DG

Doppelgelenktragarme mit Radgabeln 250HLNT28750

Zeichnungsnummer / drawing number  
 9115\_NB

Korker Str. 24, 77894 Kehl

### 3.4 Plan des fondations

Gültig ab: 28.02.13  
valid since:

Wir weisen in unseren Plänen auf die Mindestanforderung des Fundamentes hin, jedoch der Zustand der örtlichen Gegebenheiten (z.B. Untergrund etc.) obliegt nicht unserer Verantwortung. Die Ausbildung der Einbausituation muss vom planenden Architekten bzw. Statiker individuell spezifiziert werden.

We point out the minimum requirement of the foundation in our plans. The condition of the specific local situation (for example: ground under the foundation) does not lie our responsibility. The installation situation must be individually specified from the planning architect or structural engineer.

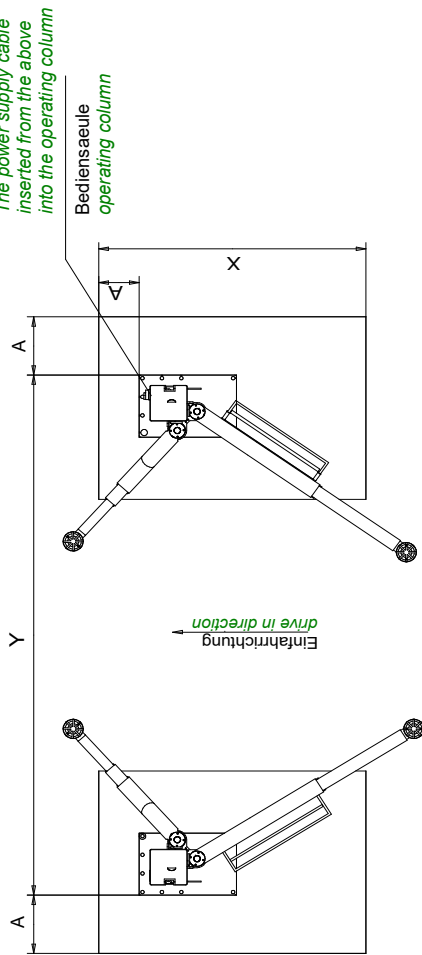
Betonqualität min. C20/25  
normal bewehrt  
quality of concrete min. C20/25  
normal armouring

Die Gründung des Fundamentes hat auf frostfreiem Boden zu erfolgen  
foundation base: frost-protected floor!

\* empfohlenes Aufstellmaß der Hebebühne  
recommended distance of the base plates

MM = Mini-Max  
SC = Sports-Car  
DT = Doppelleistenkammer  
DG = Doppelgleitenkamm  
UNI = Universalttragarm

Das Netzkabel wird von oben in die Bediensäule eingeführt.  
The power supply cable inserted from the above into the operating column



Anschlussarmierung zum vorhandenen Fundament vorsehen.  
Prepare armouring to the existing foundation.

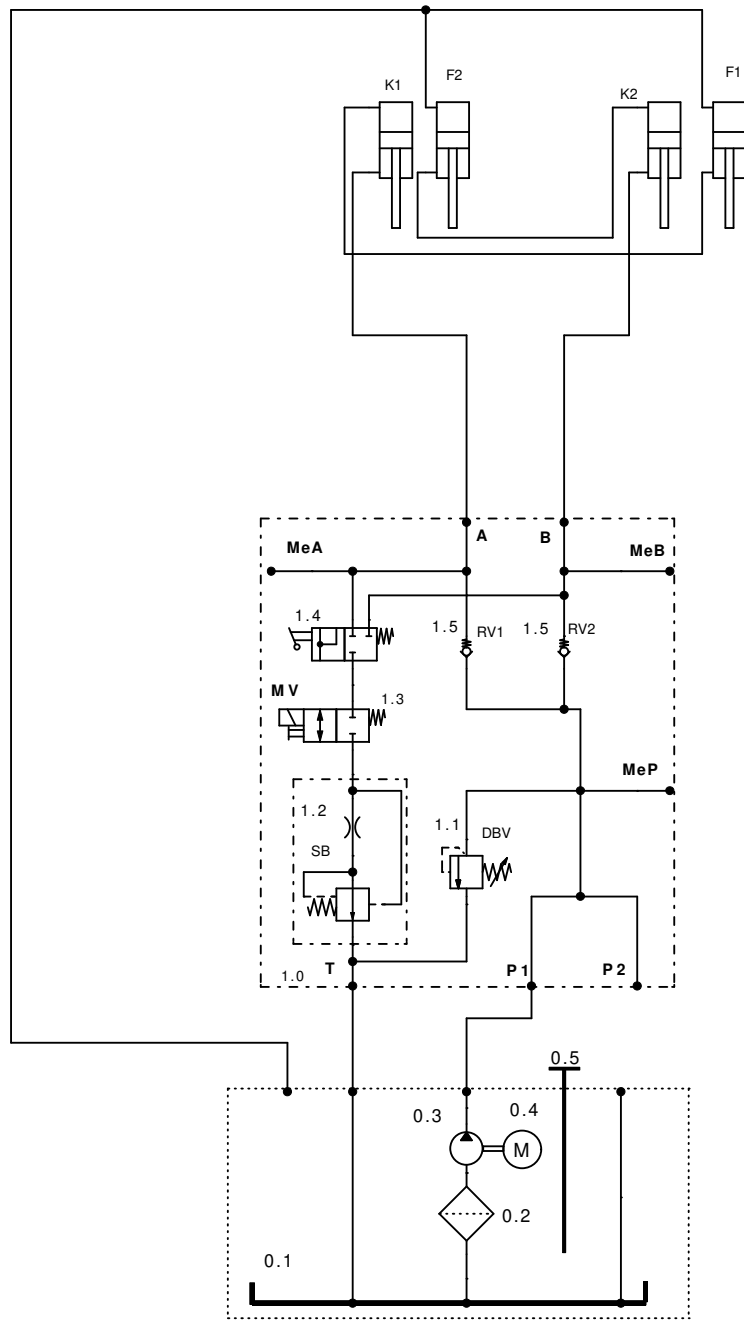
Bauseits an der Bediensäule bereitstellen:  
Netzanschluss: 3PH,N+PE,400V,50Hz  
Absicherung: 16 Ampere traege  
Kabellänge: ca.2m, 5x2,5mm<sup>2</sup>  
Druckluft für Energieset: lichte Weite 6mm, 6-10 bar  
Energieset(s) (falls vorhanden) muessen extern versorgt werden  
Prepared by customer at the operating column:  
power supply: 3PH,N+PE,400V,50Hz  
fuse: 16 Ampere, time lag  
cable: approx. 2m, 5x 2,5m<sup>2</sup>  
air pressure: inner diameter 6mm, 6-10bar  
energy set (if available) must be supplied externally

Typ	X	Y	A	E	F
HL 2.30 NT	1350	3000*3200	200	800	1000
HL 2.30 NT DT	1350	3100*3300	200	800	1000
HL 2.30 NT MM	1350	3300	200	800	1000
HL 2.35 NT SC	1600	3350	200	800	1000
HL 2.35 NT	1400	3230	200	800	1000
HL 2.35 NT DT	1600	3230	200	800	1000
HL 2.40 NT	1400	3350	300	1000	1000
HL 2.40 NT MM	1400	3350	300	1000	1000
HL 2.50 NT	1600	3750	250	1000	1000
HL 2.50 NT DG	1600	3750	250	1000	1000
HL 2.50 NT UNI	1600	3750	250	1000	1000

Alle Maße in mm! / all dimensions in mm!  
Mass- und Konstruktionsänderungen vorbehalten! dimensions and design changes reserved!

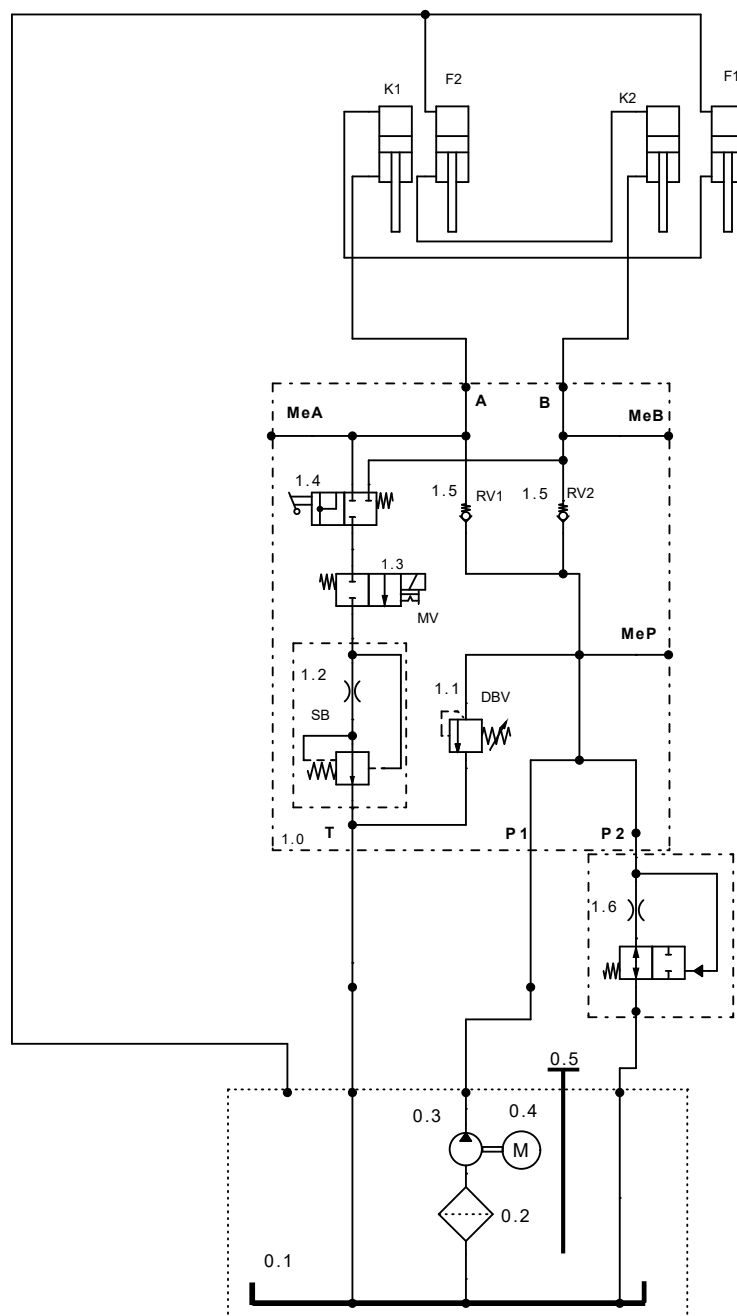
(3D CAD-Modell)		Projektionsmethode 1 ISO 5456-2	
		Name	MG
Datum		18.03.2013	
Gepr.			
E-Set ext. Versorg.		10.01.22   MH	
5t-Bühne aktualisiert		30.07.19   MH	
HF und HF 3S hinzu		10.02.14   MH	
HL 2.35 NT DT / SC		04.07.17   MH	
Ind.	Änder.	Modifikation	Datum
<b>Nussbaum</b>			
Korker Str. 24, 77694 Keil www.nussbaum-group.de			
Benennung / designation			7430_NB
Blockfundamentplan			
HLNT-Baureihe HF-Baureihe HF 3S-Baureihe			
Zeichnungsnummer / drawing number			

### 3.5 Schéma hydraulique



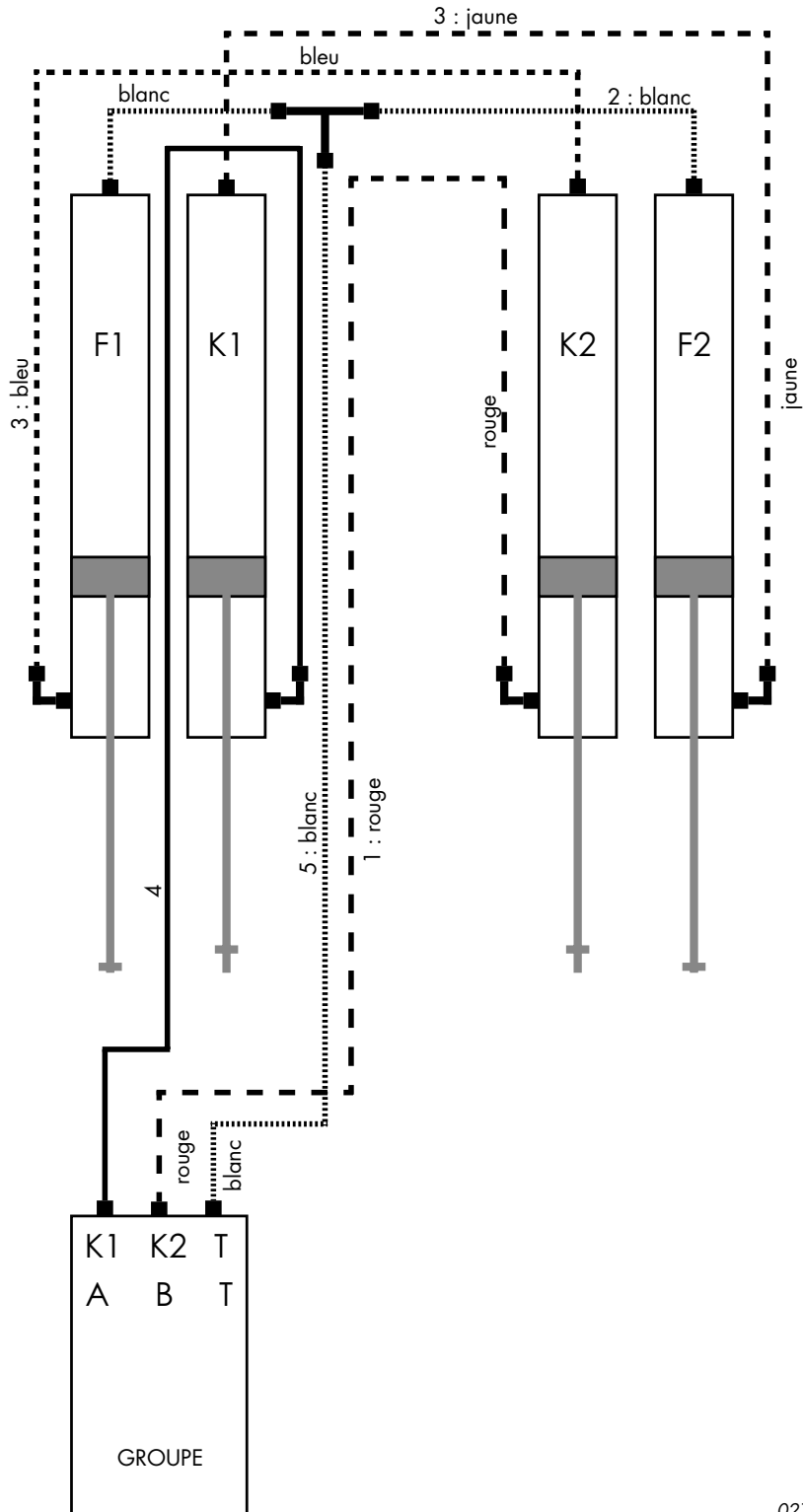
HL 2.50 NT 000j21151 08.05.19\_1

0.1	000STA01300	RÉSERVOIR D'HUILE	1.1	155211	LIMITEUR DE PRESSION
0.2	980012	FILTRE D'ASPIRATION	1.2	983629	FREIN DIRECTIONNEL 1.5 L 1/4"
0.3	980340	POMPE À ENGRENAGES 2,7 CCM	1.3	982070	VANNE À SIÈGE 2/2 VOIES
0.4	992658	MOTEUR 3 KW 2 PÔLES	1.4	974820	ROBINET À BOISSEAU SPHÉRIQUE
0.5	980011	JAUGE D'HUILE	1.5	983700	CLAPET ANTI-RETOUR
1.0	000JL21150-SB15-CE-24V	BLOC COMPLET	K1/K2	230HL22301	VÉRIN CÔTÉ COMMANDE
			F1/F2	230HL22351	VÉRIN CÔTÉ ASSERVI



0.1	000STA01300	RÉSERVOIR D'HUILE	1.2	983629	VANNE DE RÉGULATION DU DÉBIT
0.2	980012	FILTRE D'ASPIRATION	1.3	982070	VANNE À SIÈGE 2/2 VOIES
0.3	982328	POMPE À ENGRENAGES 1,6 CCM	1.4	974820	ROBINET À BOISSEAU SPHÉRIQUE
0.4	992276	MOTEUR 2,2 KW 2 PÔLES	1.5	983700	CLAPET ANTI-RETOUR
0.5	980011	JAUGE D'HUILE	1.6	232NSTL02127	VANNE DE DÉMARRAGE DU MOTEUR
1.0	000JL21150-SB15-CE-24V-SF	BLOC COMPLET	K1/K2	230SLNT22301	VÉRIN CÔTÉ COMMANDE
1.1	155211	LIMITEUR DE PRESSION	F1/F2	230SLNT22351	VÉRIN CÔTÉ ASSERVI

### 3.6 Schéma des connexions hydraulique



027

1	1 UNITÉ	982189.1 FLEXIBLE 2SC DN06X9880, DKOL DROIT, DKOL90	4	1 UNITÉ	982177.1 FLEXIBLE 2SC DN06X2650, DKOL DROIT, DKOL90
2	1 UNITÉ	982192.1 FLEXIBLE 2SC DN06X5100, DKOL LES DEUX SONT DROITS	5	1 UNITÉ	981505.1 FLEXIBLE 2SC DN06X3100, DKOL LES DEUX SONT DROITS
3	2 UNITÉ	982190.1 FLEXIBLE 2SC DN06X7050, DKOL LES DEUX SONT DROITS			



### 3.7 Schéma électrique

Objet : 2.xx HL NT CE 3x400/230 V

Installation :

Client :

N° du schéma électrique : 2.xx HL NT CE 03/15/007

#### Mise à la terre selon les réglementations locales

Contrôler avant la mise en service si le courant de moteur nominal correspond au relais de protection du moteur. Contrôler la bonne connexion des points de branchement et le bon serrage de toutes les vis de contact.

Avant la mise en service, contrôler le câblage et le bon fonctionnement de la commande/ Ne pas faire effectuer la mise en service par des personnes non autorisées.

Ces plans ont été établis sur un système de CAO. Afin d'actualiser ces plans, nous vous prions de ne faire effectuer les modifications que par la société Nussbaum.

Ces schémas sont notre propriété intellectuelle. Sans notre autorisation, ils ne doivent être ni reproduits, ne transmis à des tiers !

Sous réserve de modifications.

#### Schémas électriques et documents de connexion

Les schémas électriques sont réalisés en toute bonne foi par nos services.

Nous déclinons toute responsabilité pour l'exactitude des schémas électriques et documents de connexion fournis par des tiers. Cela s'applique notamment à des circuits fabriqués par nos soins selon des plans externes. Ils sont réalisés par nos services exclusivement selon les documents du fabricant mis à notre disposition par le client.

#### Contrôle fonctionnel des installations de commutation

Les schémas électriques ne sont pas des produits de série. Lors du contrôle de l'armoire électrique en usine, les appareils de terrain tels que les sondes, les thermostats et les moteurs ne peuvent pas être pris en compte. Même en cas de contrôle attentif, les erreurs de fonctionnement et de circuits ne peuvent pas toujours être évitées.

Les défauts sont éliminés dans le cadre de la garantie pendant la mise en service. Lors de la mise en service par des tiers, nous déclinons donc toute responsabilité pour les défaillances. Les retouches, y compris la correction des schémas électrique, sur les installations de commutation mises en service par des tiers ne sont donc réalisées que contre facturation selon nos conditions de service. Nous déclinons toute responsabilité pour les coûts des retouches par des tiers.

#### Contrôle de sécurité et mesures de protection

L'armoire de commande a été fabriquée, montée et contrôlés conformément aux règles techniques reconnues selon VDE 0100/0113, ainsi qu'à la réglementation de prévention des accidents VBG4 (Installations et moyens d'exploitation électriques).

Les contrôles suivants ont été réalisés :

- Contrôle de tension et/ou d'isolement de l'armoire électrique selon VDE 0100/5.73
- Contrôle de l'efficacité des mesures de protection appliquées en cas de contact indirect selon VDE 0100g/7.75 par. 22
- Contrôle fonctionnel et contrôle individuel selon VDE 560/11.87

Les mesures de protection suivantes ont été prises :

- Protection contre le contact direct selon VDE 0100/5.73 Par. 4
- Protection lors d'un contact indirect selon VDE 0100/5.73 Par. 5



**Voir chapitre 3.7 dans la version allemande pour les diagrammes.**

## 4 Prescriptions de sécurité

Lors de l'utilisation de plateformes de levage, il convient de respecter les prescriptions légales en matière de prévention des accidents selon BGG945 : Contrôle de plateformes de levage; BGR500 Exploitation de plateformes de levage; (VBG14).

### Nous attirons explicitement l'attention sur le respect des réglementations suivantes :

- Ne pas dépasser la capacité de levage maximale de la plateforme de levage. Voir à ce sujet les indications figurant sur la plaque signalétique.
- Lors de l'exploitation de la plateforme de levage, il convient de respecter les consignes de sécurité et d'utilisation figurant dans le manuel d'exploitation.
- Seules les personnes majeures, instruites dans la commande de la plateforme de levage et ayant apporté à l'exploitant la preuve de leur capacité sont habilitées à commander la plateforme de levage de manière autonome. Vous devez avoir été chargé explicitement de l'utilisation de la plateforme de levage par l'entrepreneur (extrait de BGR 500), voir le rapport de remise.
- La plateforme de levage doit être entièrement abaissée avant le chargement du véhicule effectué exclusivement dans le sens prévu.
- Sur les véhicules avec une faible garde au sol ou dotés d'équipements spéciaux, il convient de vérifier avant le positionnement des bras porteurs et le levage du véhicule si l'opération peut provoquer des dommages.
- Les véhicules ne doivent être levés par les points de levage validés par le constructeur du véhicule.
- Les points de suspension ne doivent pas être affaiblis par la rouille, la corrosion, des dommages ou des modifications.
- La sollicitation individuelle d'un seul ou de deux bras porteurs est interdite.
- Le positionnement correct des bras porteurs doit être contrôlé une nouvelle fois après avoir levé le véhicule légèrement.
- Après la dépose du véhicule, le positionnement correct des bras porteurs sous les points de levage doit être contrôlé une nouvelle fois avant de relever le véhicule.
- Personne ne doit se tenir à proximité de la zone de service de la plateforme de levage pendant les processus de levage et d'abaissement.
- Il convient de toujours observer l'intégralité des processus de levage et d'abaissement.
- Il est interdit de se placer sur les bras porteurs.
- Le transport de personnes sur la plateforme de levage est interdit.
- Il est également interdit de grimper sur la plateforme de levage et sur le véhicule levé.
- Lors du démontage d'éléments lourds du véhicule (par ex. du moteur), le centre de gravité global du véhicule sur la plateforme de levage change.  
Le véhicule doit être protégé à l'aide de moyens adaptés contre tout décollage ou toute chute (par ex. par une

traverse supplémentaire, des sangles ou des tréteaux d'appui.

- Les véhicules chargés ont un centre de gravité différent. Dans ce cas, il convient d'utiliser des tréteaux d'appui lors des interventions sur ces véhicules. Idéalement, le véhicule est déchargé préalablement.
- Éviter les vibrations extrêmes sur le véhicule tant qu'il se trouve sur la plateforme de levage.
- Les opérations de maintenance ou de réparation sur la plateforme de levage ne doivent être réalisées que lorsque le sectionneur principal (15) est désenclenché, sécurisé et consigné contre toute utilisation non autorisée.
- Après toute modification de la structure ainsi qu'après des réparations effectuées sur des éléments porteurs, la plateforme de levage doit être contrôlée par un expert.
- Le montage de la plateforme de levage standard dans les ateliers à risques d'explosion et dans les locaux humides (par ex. les ateliers de lavage) est interdit.
- Sur nos plans, nous attirons l'attention sur les exigences minimales envers les fondations, mais nous déclinons toute responsabilité pour l'état des installations locales (par ex. le sous-sol, etc.). Le cas échéant, il convient de consulter un architecte ou un staticien.

**! Les autocollants apposés sur le pont élévateur, tels que les avertissements, l'autocollant de capacité de charge, la plaque signalétique et autres indications, ne doivent pas entrer en contact avec des liquides agressifs, tels que le nettoyant pour freins, le liquide de frein, les diluants universels, l'acétone ou autres, car il y aurait alors un risque que les inscriptions se dissolvent et que les indications ne soient plus lisibles.**

## 5 Manuel d'exploitation

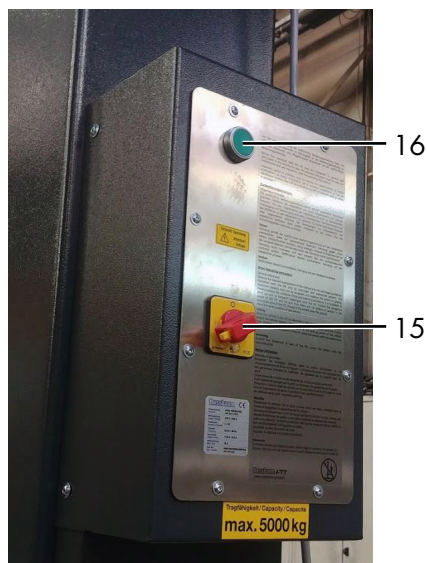


**Pendant l'utilisation de la plateforme de levage, respecter impérativement les consignes de sécurité. Avant la première utilisation, lire attentivement les consignes de sécurité figurant au chapitre 4 !**



**Pour éviter toute utilisation par des personnes non autorisées, le sectionneur principal (15) doit être consigné dès que la hauteur de travail est atteinte.**

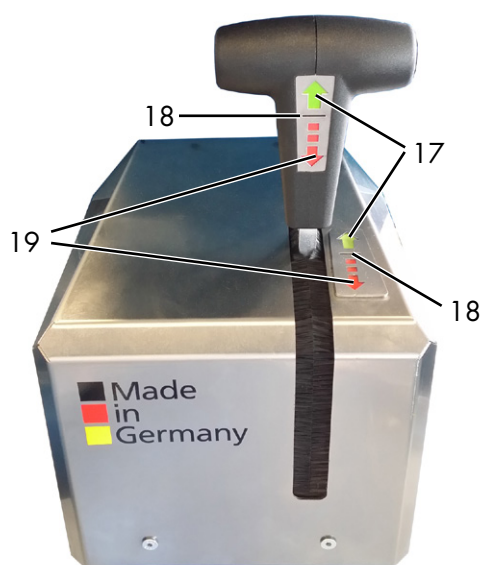
## Élément de commande



Éléments de commande

15 Sectionneur principal

16 Bouton de dépose dans le cran, alternative : Bouton CE-Stop



Levier de commande

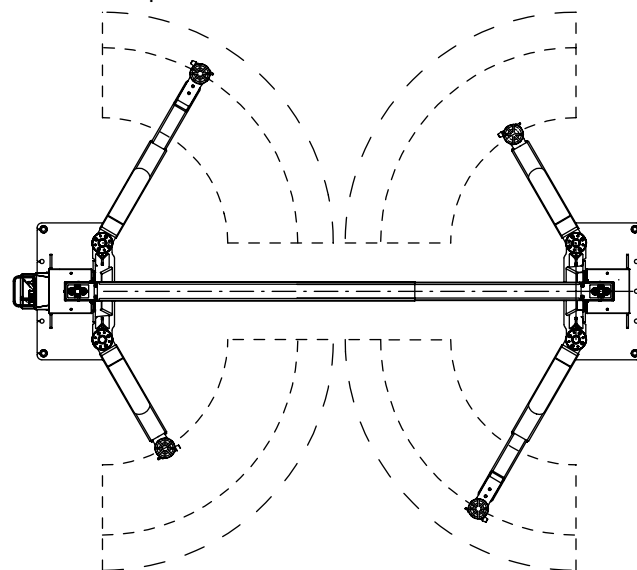
17 Enfoncer = MONTER

18 Position initiale

19 Tirer = DESCENDRE

## 5.1 Positionnement du véhicule

La plateforme de levage doit être entièrement abaissée avant le chargement du véhicule effectué exclusivement dans le sens prévu.



Position initiale des bras porteurs

028


- Pivoter les bras porteurs vers l'intérieur et les sortir à la longueur souhaitée. Les plateaux porteurs réglables doivent être positionnés aux points prescrits par le constructeur automobile.
- Sur les véhicules avec une faible garde au sol ou dotés d'équipements spéciaux, il convient de vérifier avant le positionnement des bras porteurs et le levage du véhicule si l'opération peut provoquer des dommages.
- Les blocages des bras porteurs (20) doivent être enclenchés lorsque les points d'appui sont atteints.

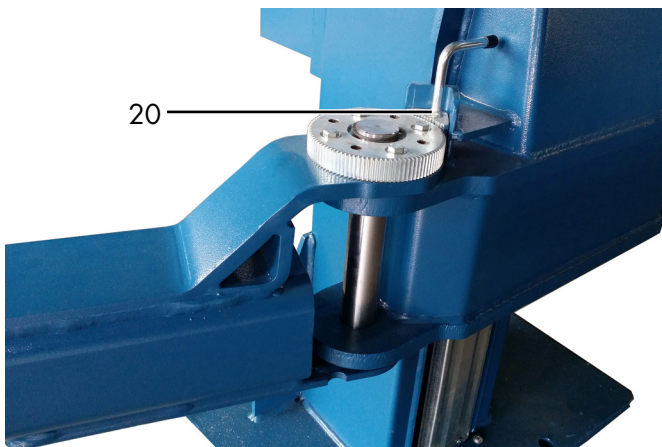
## 5.2 Levage du véhicule

- Lever le véhicule jusqu'à ce que les roues soient libres. Pousser le levier de commande (9) lentement vers l'avant → « Lever » (17).
- Le positionnement correct des bras porteurs doit être contrôlé une nouvelle fois après avoir levé le véhicule légèrement.
- Contrôler également si les blocages des bras porteurs (20) sont enclenchés. Dans le cas contraire, abaisser la plateforme de levage et repositionner le véhicule.
- Après la dépose du véhicule, le positionnement correct des bras porteurs sous les points de levage doit être contrôlé une nouvelle fois avant de relever le véhicule.
- Aucune personne, ni aucun objet ne doivent se tenir à proximité de la zone de travail de la plateforme de levage pendant les processus de levage et d'abaissement.
- Lever ensuite le véhicule à la hauteur souhaitée.



**Veiller impérativement au bon positionnement du véhicule sur les plateaux porteurs – risques de chute dans le cas contraire.**

 Veiller à ce que les blocages de bras porteurs (20) soient enclenchés après la mise en place du véhicule.



20 Dispositif d'arrêt du bras porteur

025


### 5.3 Synchronisation de la plateforme de levage

- Le système de vérin de commande / vérin asservi exclut tout fonctionnement asynchrone lors d'une exploitation conforme.
- Si la plateforme de levage doit être réalignée, il suffit de l'amener sur la position de fin de course supérieure. Continuer à actionner le levier de commande (9) pendant 10 secondes supplémentaires. Pendant ce processus, les chariots de levage sont synchronisés par le fait que l'huile hydraulique s'écoule par trop-plein du vérin de commande vers le vérin asservi, puis vers le réservoir (HyperFlow).
- Relâcher le levier de commande. Les chariots de levage s'abaissent ensuite de quelques millimètres et obturent ainsi les orifices de trop plein des vérins.
- Les deux chariots de levage se trouvent à présent à la même hauteur.

### 5.4 Abaissement du véhicule


 **Contrôler qu'aucune personne et aucun objet ne se trouvent dans la zone à risques de la plateforme de levage !**

- Abaisser le véhicule à la hauteur de travail souhaitée. Tirer le levier de commande (9) lentement vers l'arrière = « ABAISSER » (19).

 *En cas de véhicules lourds, lever brièvement avant l'abaissement, afin d'éviter un éventuel « collage » occasionnant un choc à l'abaissement.*

- Il convient d'observer l'intégralité des processus d'abaissement.
- La vitesse d'abaissement peut être variée en continu.
- Lorsque la plateforme de levage a atteint visiblement la position de fin de course inférieure, les bras porteurs sont pivotés sur leur position initiale (voir figure 028).

- Descendre le véhicule de la plateforme de levage.

 **Déposer dans le cliquet : appuyer sur le bouton (16) Figure 009 et tirer simultanément le levier de commande (19).**

#### Arrêt CE :

Lors de la descente de la plateforme, celle-ci s'arrête à une hauteur d'env. 20 cm au-dessus du sol « Arrêt CE ». Pour abaisser entièrement la plateforme, appuyer sur le bouton (16) et tirer simultanément le levier de commande (19).

## 6 Comportement à adopter en cas de dysfonctionnement

Les dysfonctionnements de la plateforme de levage peuvent être dus à des défauts simples. Contrôler l'installation quant aux causes de dysfonctionnements indiquées. Si le défaut ne peut pas être éliminé malgré le contrôle des causes décrites, il convient d'informer le service clients de votre revendeur.



**Les réparations arbitraires sur la plateforme de levage, notamment sur les dispositifs de sécurité, ainsi que les contrôles et réparations de l'installation électrique sont interdits.**

**Seuls des spécialistes sont habilités à intervenir sur les installations électriques.**



**En cas de danger, immobiliser la plateforme de levage.**

#### Arrêt en cas d'urgence

Dans les situations dangereuses, les mouvements de la machine doivent être interrompus immédiatement et l'alimentation électrique coupée aussi vite que possible. De ce fait, il convient en cas de danger de déclencher immédiatement un arrêt d'urgence, de désenclencher l'interrupteur principal et de le consigner contre tout réenclenchement.

#### Bouton d'arrêt d'urgence

L'actionnement du bouton d'arrêt d'urgence déclenche un arrêt d'urgence.

Avant le réenclenchement de la machine suite à un arrêt d'urgence, le bouton d'arrêt d'urgence doit être déverrouillé préalablement par une rotation.



### Interrupteur principal comme arrêt d'urgence

L'interrupteur principal peut remplir également la fonction d'interrupteur d'arrêt d'urgence. La commutation de l'interrupteur principal sur la position « 0 » interrompt immédiatement l'alimentation électrique et déclenche l'arrêt d'urgence.

### Problème : La plateforme de levage ne peut pas être levée

Causes possibles :	Mesure corrective :
Absence d'alimentation électrique	Contrôler l'alimentation électrique
Seules 2 phases sont actives	Faire contrôler sur site par un électricien qualifié
Sectionneur principal non enclenché ou défectueux	Contrôler le sectionneur principal
Fusible défectueux	Contrôler les fusibles
Levier de commande défectueux	Contrôler le fonctionnement, informer le service clients
Moteur surchauffé	Laisser refroidir le moteur (temps de refroidissement en fonction de la température ambiante)
Moteur défectueux	Effectuer une descente d'urgence (voir chapitre 6.1), informer le service clients.
Volume d'huile hydraulique insuffisant	Faire l'appoint d'huile hydraulique neuve
Véhicule trop lourd	Décharger le véhicule

### Problème : La plateforme de levage ne peut pas être abaissée

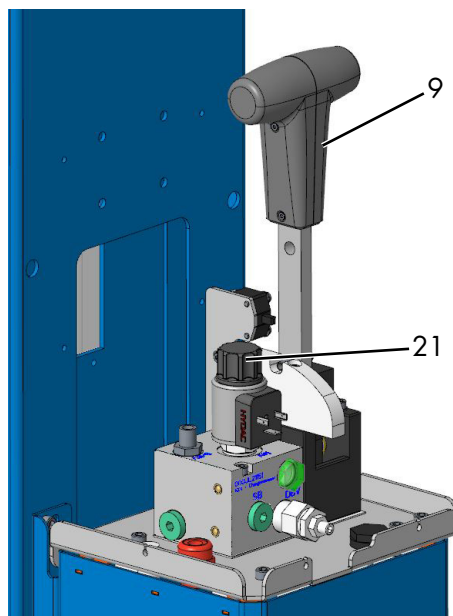
Causes possibles :	Mesure corrective :
Les bras porteurs ont buté contre un obstacle	Lever la plateforme de levage et retirer l'obstacle
Levier de commande défectueux	Contrôler le fonctionnement, effectuer une descente d'urgence (voir chapitre 6.1), informer le service clients
Défaillance de la vanne d'arrêt CE	Contacteur le service clients
Interrupteur d'arrêt CE actif	Appuyer sur le bouton (16) et tirer sur le levier (19)

## 6.1 Abaissement de secours



**Un abaissement de secours est une intervention dans la commande de la plateforme de levage, qui ne doit être réalisée que par des spécialistes expérimentés.**

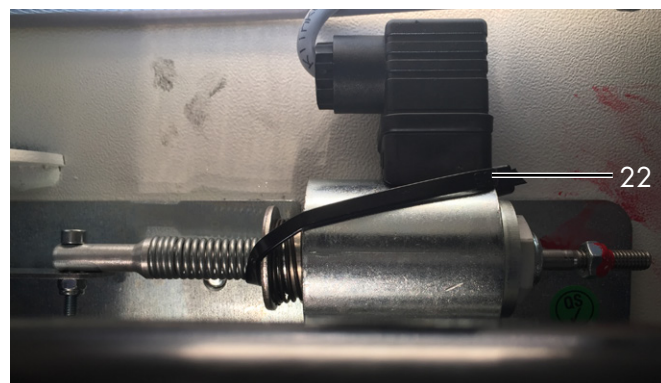
**L'abaissement de secours doit être réalisé dans l'ordre décrit. Dans le cas contraire, des dommages matériels ainsi que des risques pour l'intégrité physique et la vie des personnes sont possibles. Personne ne doit se trouver dans la zone à risques autour de la plateforme de levage.**



9 Levier de commande

21 Vanne d'abaissement de secours

012



### Préparation

- Desserrer l'élément en plastique (pièce en T) du levier de commande (9) à l'aide des deux vis latérales, puis le retirer.
- Desserrer le couvercle en inox du groupe et le retirer.

- Lorsque la plateforme élévatrice est déposée dans le cran, elle doit d'abord être soulevée (avec un chariot élévateur, un gerbeur électrique, etc.) du cran pour être mobile. Rattacher ensuite le cran avec un serre-câble par ex.

### **Abaissement de secours :**

- Appuyer sur le capuchon noir (21) de la vanne tout en tirant lentement sur le levier de commande (9). Le processus d'abaissement débute immédiatement. La vitesse d'abaissement peut être variée à l'aide de la position du levier.
- Il convient de toujours observer des processus d'abaissement.
- En cas d'arrêt ou de danger, relâcher le levier de commande (9).
- Abaisser la plateforme de levage sur la position inférieure.
- Redesserrer le cran (retirer le serre-câble)
- Ne reprendre l'exploitation de la plateforme de levage que lorsqu'elle présente un état technique de sécurité irréprochable.
- Le cas échéant, contacter le service clients.

## **6.2 Blocage sur un obstacle**

Si la plateforme de levage bute sur un obstacle à l'abaissement, elle s'immobilise en raison de la résistance mécanique. Dans ce cas, la plateforme de levage doit être déplacée vers le haut en positionnant l'inverseur du levier de commande (9) sur ↑ « LEVER » (17) jusqu'à ce que l'obstacle puisse être retiré. La plateforme de levage reprend alors son état de fonctionnement normal et peut être exploitée comme décrit dans le manuel d'exploitation.

## 7 Maintenance et entretien de la plateforme de levage



**Avant toute maintenance, il convient de prendre toutes les mesures nécessaires pour exclure les risques pour l'intégrité physique et la vie des personnes, ainsi que pour les dommages matériels lors des opérations de maintenance et de réparation sur la plateforme de levage.**

Lors du développement et de la fabrication des produits Nussbaum, la durée de vie et la sécurité font l'objet d'une attention particulière. Pour assurer la sécurité de l'opérateur, la fiabilité du produit, les coûts d'entretien réduits, le droit de garantie, mais également la durabilité des produits, le montage correct et l'utilisation conformes sont aussi importants qu'une maintenance régulière et un entretien suffisant.

Nos plateformes respectent ou dépassent toutes les normes de sécurité des pays vers lesquels nous les vendons. Les

réglementations européennes par ex. exigent tous les 12 mois une maintenance par des techniciens qualifiés, et cependant toute la durée d'exploitation de la plateforme. Pour assurer la disponibilité et opérationnalité maximales de l'installation de levage, les opérations de nettoyage, d'entretien et de maintenance décrites peuvent être assurées par des contrats de maintenance correspondants.

L'installation de levage doit faire l'objet d'une maintenance régulière conforme au plan ci-après. En cas d'exploitation intensive et d'encrassement plus important, l'intervalle de maintenance doit être abrégé.

Pendant l'utilisation quotidienne, il convient d'observer le fonctionnement global de l'installation de levage. En cas de défaillances et de fuites, contacter le service clients.

Pour faciliter les opérations de maintenance, il convient de suivre les instructions figurant sur l'autocollant de maintenance apposé sur le groupe, en fonction du modèle de plateforme de levage.



**1 = graisser avec graisse universelle**



**2 = huiler**



**3 = contrôle visuel**



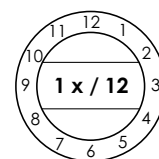
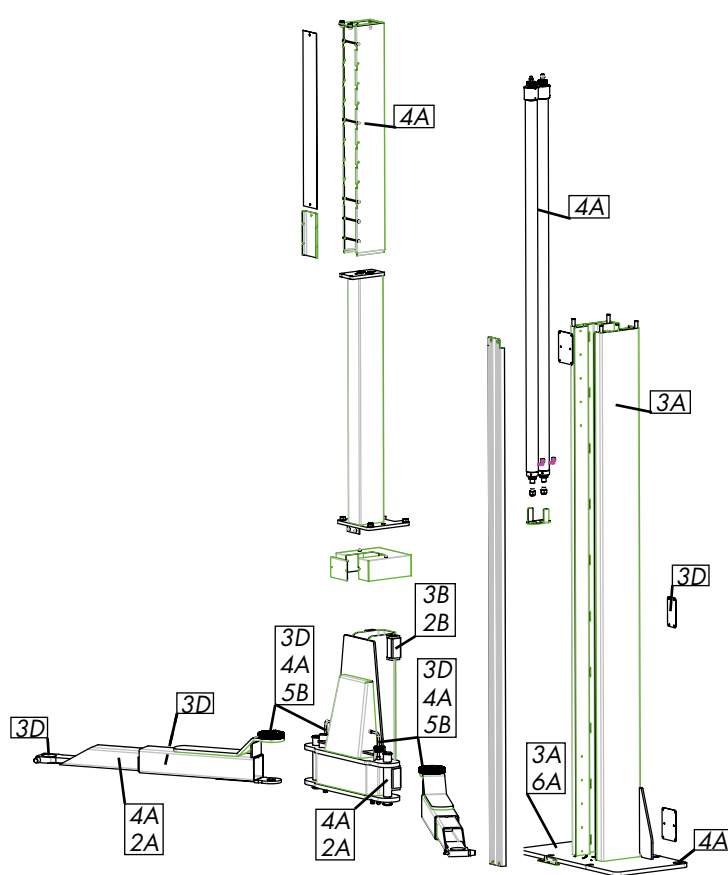
**4 = contrôler**



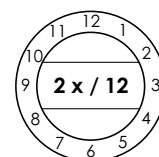
**5 = nettoyage à l'air comprimé**



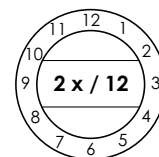
**6 = nettoyer**



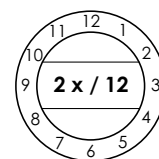
**A = tous les ans**



**B = tous les 6 mois**










**C = tous les mois**

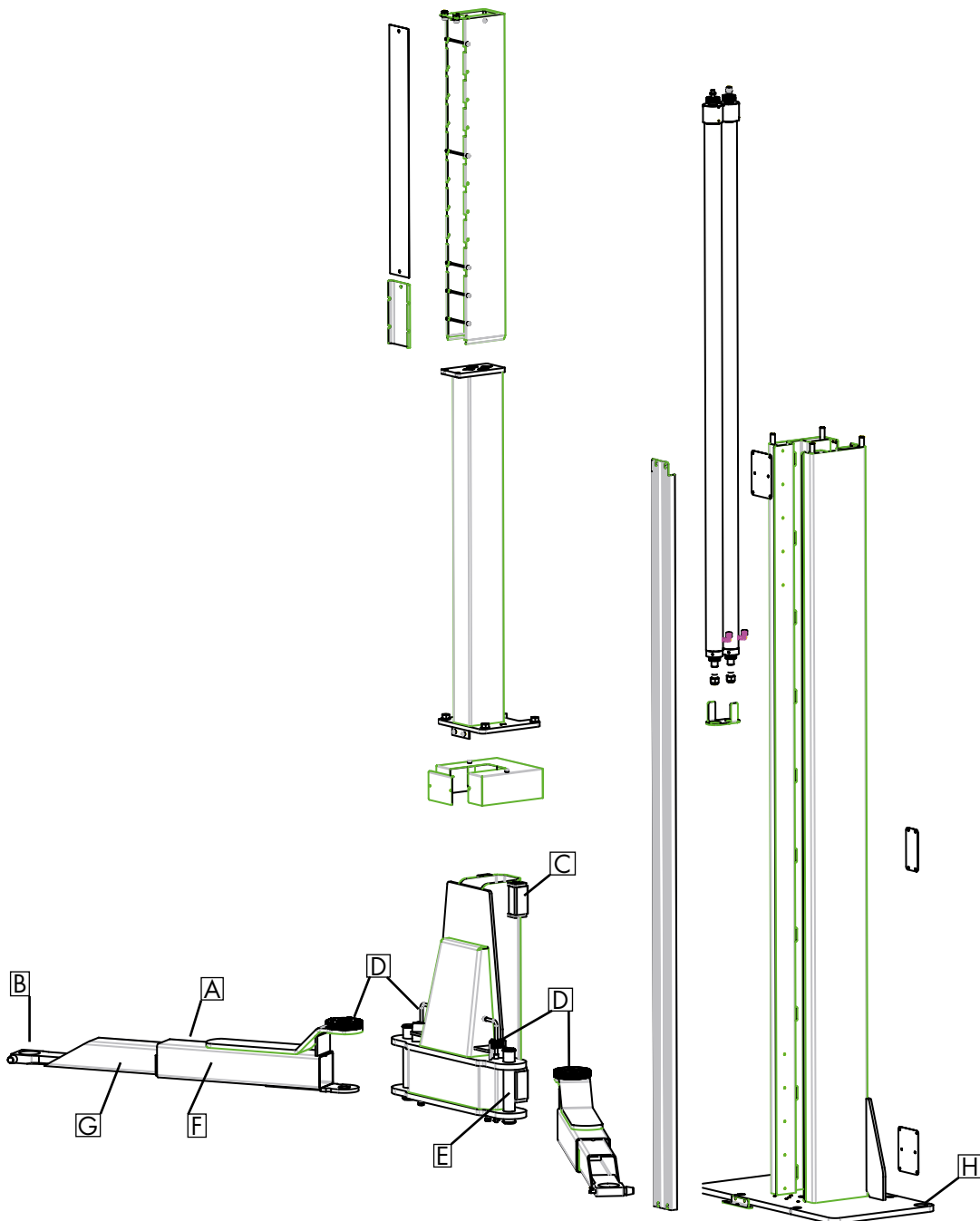


**D = tous les jours**


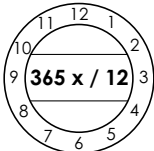

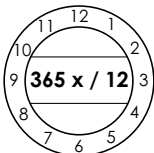

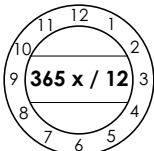
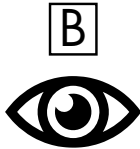
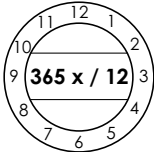

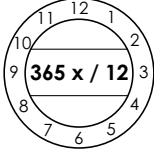

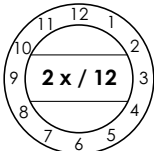

## 7.1 Plan de maintenance

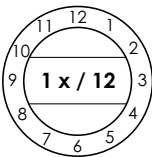

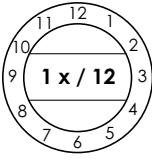
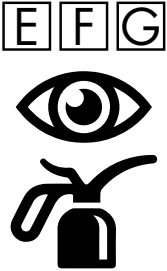
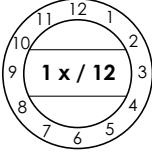

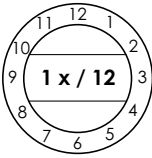

i Isoler l'installation de l'alimentation électrique avant de procéder à la maintenance. Délimiter la zone de travail autour de la plateforme de levage pour empêcher tout accès non autorisé.  
 Lors du montage et de la maintenance, il convient de toujours contrôler l'état des câbles électriques. Les câbles et conduites doivent être sécurisés de sorte à ne pas pouvoir être écrasés ou pliés, et à ne pas entrer en contact avec des éléments mobiles.

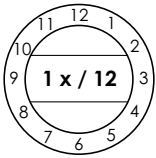

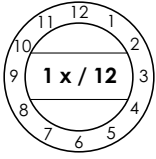

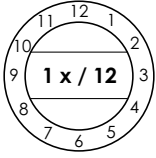

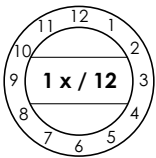

						
<b>Contrôle visuel</b>	<b>Pulvérisation</b>	<b>Huilage</b>	<b>Graissage</b>	<b>Nettoyage à l'air comprimé</b>	<b>Nettoyage</b>	<b>Contrôle</b>

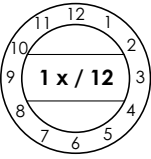

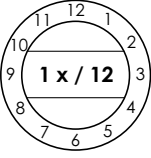





Intervalle		Position type de maintenance	Plan de maintenance
selon les besoins			Les vérins de levage peuvent transpirer et de petites gouttelettes d'huile peuvent se former sur la plaque de base, sans que cela ne soit considéré comme fuite.
tous les jours			Nettoyer les plaquettes signalétiques et de mise en garde, les inscriptions, les notices abrégées, les autocollants de sécurité et les avertissements et les remplacer en cas de détérioration.
tous les jours			En option : Contrôler l'état et le fonctionnement du dispositif d'écartement de pied. Remplacer en cas de détériorations.
tous les jours			Contrôler l'usure des plateaux de support en caoutchouc et les remplacer le cas échéant.
tous les jours			En option : Contrôler l'état et le bon fonctionnement de l'arrêt CE et du signal d'avertissement. Remplacer en cas de détériorations. L'arrêt CE doit se déclencher au min. 120 mm avant le danger.
tous les jours			Lors du montage et de la maintenance, il convient de toujours contrôler l'état des câbles électriques. Les câbles et conduites doivent être sécurisés de sorte à ne pas pouvoir être écrasés ou pliés, et à ne pas entrer en contact avec des éléments mobiles.
tous les 6 mois			Contrôler l'usure des glissières et les éléments coulissants des chariots de levage. Après le nettoyage, graisser avec une graisse universelle.

Intervalle		Position type de maintenance	Plan de maintenance																																																								
tous les ans			Contrôler l'usure du blocage de bras porteur et de la roue dentée. Remplacer les deux éléments en cas de détériorations visibles.																																																								
tous les ans			Contrôler la facilité de mouvement des rallonges et axes des bras porteurs ainsi que des axes filetés des plateaux porteurs. Le cas échéant, lubrifier légèrement avec une graisse universelle. Eviter tout surgraissage.																																																								
tous les ans			<ul style="list-style-type: none"> <li>• Contrôler les couples de serrage des chevilles de fixation. Voir fiche technique du fabricant de chevilles respectif.</li> <li>• Contrôler les couples de serrage des vis de fixation. Voir également le rapport d'installation.</li> </ul> <p>Couple de serrage (Nm) pour vis sans tête partiellement filetées</p> <p>Classe de résistance 8.8</p> <table border="1"> <tr> <td></td> <td>0,08*</td> <td>0,12**</td> <td>0,14***</td> </tr> <tr> <td>M8</td> <td>17.9</td> <td>23.1</td> <td>25.3</td> </tr> <tr> <td>M10</td> <td>36</td> <td>46</td> <td>51</td> </tr> <tr> <td>M12</td> <td>61</td> <td>80</td> <td>87</td> </tr> <tr> <td>M16</td> <td>147</td> <td>194</td> <td>214</td> </tr> <tr> <td>M20</td> <td>297</td> <td>391</td> <td>430</td> </tr> <tr> <td>M24</td> <td>512</td> <td>675</td> <td>743</td> </tr> </table> <p>Classe de résistance 10.9</p> <table border="1"> <tr> <td></td> <td>0,08*</td> <td>0,12**</td> <td>0,14***</td> </tr> <tr> <td>M8</td> <td>26.2</td> <td>34</td> <td>37.2</td> </tr> <tr> <td>M10</td> <td>53</td> <td>68</td> <td>75</td> </tr> <tr> <td>M12</td> <td>90</td> <td>117</td> <td>128</td> </tr> <tr> <td>M16</td> <td>216</td> <td>285</td> <td>314</td> </tr> <tr> <td>M20</td> <td>423</td> <td>557</td> <td>615</td> </tr> <tr> <td>M24</td> <td>730</td> <td>960</td> <td>1060</td> </tr> </table> <p>* Coefficient de friction de glissement 0,8 MoS2 graissé ** Coefficient de friction de glissement 0,12 légèrement huilé *** Coefficient de friction de glissement 0,14, vis bloquée avec une matière plastique à micro-capsulage</p>		0,08*	0,12**	0,14***	M8	17.9	23.1	25.3	M10	36	46	51	M12	61	80	87	M16	147	194	214	M20	297	391	430	M24	512	675	743		0,08*	0,12**	0,14***	M8	26.2	34	37.2	M10	53	68	75	M12	90	117	128	M16	216	285	314	M20	423	557	615	M24	730	960	1060
	0,08*	0,12**	0,14***																																																								
M8	17.9	23.1	25.3																																																								
M10	36	46	51																																																								
M12	61	80	87																																																								
M16	147	194	214																																																								
M20	297	391	430																																																								
M24	512	675	743																																																								
	0,08*	0,12**	0,14***																																																								
M8	26.2	34	37.2																																																								
M10	53	68	75																																																								
M12	90	117	128																																																								
M16	216	285	314																																																								
M20	423	557	615																																																								
M24	730	960	1060																																																								
tous les ans			Effectuer un contrôle visuel de toutes les soudures. En cas de fissures ou de ruptures des soudures, mettre l'installation hors service et contacter le fabricant.																																																								

	Intervalle	Position type de maintenance	Plan de maintenance
tous les ans			<ul style="list-style-type: none"> <li>• Contrôler et réparer le cas échéant la peinture poudre. Réparer les détériorations provoquées par des influences externes directement après leur détection. Si les endroits endommagés ne sont pas réparés, les dépôts de tous types peuvent s'accumuler largement sous la peinture poudre en l'endommager définitivement. Ces points doivent être poncés légèrement (grain de 120), nettoyés et dégraissés. Réparer ensuite avec une peinture de réparation adaptée (respecter le n° RAL).</li> <li>• Contrôler et réparer le cas échéant les surfaces galvanisées. La rouille blanche est favorisée par une humidité constante et une ventilation insuffisante.</li> <li>• La corrosion est provoquée par les détériorations mécaniques, l'usure, les dépôts agressifs (sel de salage, fluides d'exploitation échappées), ainsi que l'absence ou l'insuffisance du nettoyage. L'utilisation d'un feutre de ponçage (avec un grain de A 280) permet de traiter les zones concernées. Le cas échéant, traiter les points avec un produit résistant adapté (vernis, etc.).</li> </ul>
tous les ans			<p>Contrôler le bon fonctionnement des éléments électriques (connecteurs, câbles électriques, levier de commande, bouton, etc.). En cas de défaillance ou de détérioration, remplacer les éléments.</p> <p>Kit énergie optionnel : Contrôler l'état et le fonctionnement de la prise électrique et du raccord pneumatique.</p>
tous les ans			<p>Contrôler le bon fonctionnement de tous les dispositifs de sécurité disponibles. par ex. : Arrêt CE, signal d'avertissement, blocages, etc.</p>
tous les ans			<p>Conformément aux indications du fabricant, l'huile hydraulique doit être remplacée au moins tous les deux ans en cas d'exploitation normale. Différents facteurs environnementaux tels que par ex. le lieu d'implantation, les variations de température, une exploitation intensive, etc. peuvent influencer la qualité de l'huile hydraulique. De ce fait, il convient de contrôler l'huile lors des contrôles de sécurité ou de la maintenance annuels.</p> <p>L'huile est notamment usagée lorsqu'elle présente une coloration laiteuse ou si l'odeur de l'huile hydraulique est désagréable.</p> <p>Pour remplacer l'huile, la plateforme de lavage doit être abaissée sur sa fin de course inférieure, puis l'huile vidangée du réservoir d'huile par aspiration avant de renouveler le contenu du réservoir.</p> <p>Le fabricant recommande d'utiliser une huile hydraulique pure de grande qualité. Le volume d'huile et le type nécessaires figurent dans les caractéristiques techniques. Après le remplissage, le niveau d'huile hydraulique doit se trouver entre les repères supérieur et inférieur de la jauge d'huile, ou env. 2,5 cm sous le bord de l'orifice de remplissage.</p> <p>Eliminer l'huile de vidange auprès des points de collecte prévus à cet effet (les services administratifs de la circonscription, l'office de protection de l'environnement ou l'inspection du travail fournissent les informations au sujet des points de collecte).</p>

Intervalle	Position type de maintenance	Plan de maintenance
<p>tous les ans</p> 		<p>Flexibles hydrauliques</p> <p>Stockage et durée d'utilisation Extrait de la norme DIN20066:2002-10</p> <ul style="list-style-type: none"> <li>• En cas de sollicitation admissible, les flexibles sont exposés à un vieillissement naturel. De ce fait, leur durée d'utilisation est limitée.</li> <li>• Le stockage non conforme, les détériorations mécaniques et des sollicitations non admissibles sont les causes d'accidents les plus fréquentes.</li> <li>• La durée d'utilisation d'un flexible y compris la durée de stockage éventuelle ne doit pas être supérieure à six ans.</li> </ul> <p>Les flexibles hydrauliques doivent être remplacés lorsque/en cas de</p> <ul style="list-style-type: none"> <li>• Détériorations de la couche extérieure jusqu'à l'armature (points de friction, coupures, fissures)</li> <li>• Vieillessement de la couche extérieure (formation de fissures)</li> <li>• Déformation de la forme naturelle, tant hors pression que sous pression.</li> <li>• Fuites</li> <li>• Détérioration ou déformation de l'armature</li> <li>• Hernies de l'armature</li> <li>• Dépassement de la durée d'utilisation</li> </ul> <p>Les réparations des flexibles à l'aide du flexible / de l'armature utilisés ne sont pas autorisées.</p> <p>Une prolongation par rapport à la directive citée pour les intervalles de remplacement est possible, si le contrôle de l'état fiable est réalisé par une personne habilitée à des intervalles adaptés et éventuellement abrégés. La prolongation des intervalles de remplacement ne doit pas générer de situation dangereuse pouvant entraîner des blessures pour les collaborateurs ou des tiers.</p>
<p>tous les ans</p> 		<p>Extrait de BGR 237 : Exigences envers les flexibles hydrauliques</p> <p>Exigences normales : Intervalles de remplacement recommandés : 6 ans (durée d'exploitation, y compris une durée de stockage de max. 2 ans)</p> <p>Sollicitations accrues, par ex. par</p> <ul style="list-style-type: none"> <li>• des durées d'exploitation accrues, par ex. équipes multiples, temps de cycles et impulsions de pression courts</li> <li>• Influences extérieures et intérieures (par le fluide) qui réduisent fortement la durée d'utilisation du flexible.</li> </ul> <p>Intervalles de remplacement recommandés : 6 ans (durée d'exploitation, y compris une durée de stockage de max. 2 ans)</p>

## 7.2 Nettoyage et entretien de la plateforme de levage

L'entretien régulier et approprié sert à conserver la valeur de la plateforme de levage.

De plus, il peut constituer une condition pour la conservation des droits de garantie en cas de dommages de corrosion éventuels.

La meilleure protection pour la plateforme de levage est l'élimination régulière des salissures de tous types.

Il s'agit notamment :

- Sel de salage
- Sable, graviers, terre
- Poussières industrielles de tous types
- Eau, aussi en combinaison avec d'autres influences environnementales
- Dépôts agressifs de tous types
- Humidité permanente en raison d'une ventilation insuffisante
- Liquides stagnants dans les fosses de l'installation

*Plus la poussière, le sel de salage et les autres dépôts agressifs restent sur l'installation, plus leur effet est nocif.*

La fréquence de nettoyage de la plateforme de levage dépend notamment de la fréquence d'utilisation, de la manipulation de la plateforme de levage, de la propreté de l'atelier et du lieu d'installation de la plateforme de levage. De plus, le degré d'encrassement dépend de la saison, des conditions météorologiques et de la ventilation de l'atelier. Sous des conditions défavorables, le nettoyage hebdomadaire de la plateforme de levage peut s'avérer nécessaire, mais un nettoyage mensuel peut également suffire.

Pour le nettoyage, ne pas utiliser de produits agressifs ou abrasifs, mais des détergents doux, par ex. un produit de vaisselle classique et de l'eau tiède.

**! Veiller à ce que les éléments électriques de l'installation (câbles, gaines, etc.) n'entrent pas en contact avec de l'eau.**

- Ne pas utiliser de nettoyeur haute pression (par ex. un nettoyeur à vapeur) pour le nettoyage.
- Éliminer toutes les saletés soigneusement avec une éponge ou le cas échéant avec une brosse.
- Veiller à ne pas laisser de résidus de détergent sur la plateforme de levage.
- Après le nettoyage, sécher la plateforme de levage avec un chiffon, puis pulvériser une fine couche d'aérosol de cire ou d'huile.
- Graisser ou huiler les éléments mobiles (axes, paliers) selon les indications du fabricant.
- Lors du nettoyage du sol de l'atelier, veiller à ce que les détergents agressifs ne touchent pas les surfaces de la plateforme de levage. Un contact continu avec un

liquide quelconque est interdit. Cela s'applique aussi aux chevilles de fixation.

**! Avant l'enclenchement du sectionneur principal (15) contrôler avec soin qu'aucune humidité n'ait pu pénétrer dans les éléments sous tension.**

## 8 Montage et mise en service

### 8.1 Directives d'implantation

- Le montage de la plateforme de levage est réalisé par les moteurs formés du fabricant ou des revendeurs agréés. Si l'exploitant dispose de monteurs formés en conséquence, il peut installer lui-même la plateforme de levage. L'installation doit être réalisée selon le manuel du montage.
- La plateforme de levage de série ne doit pas être installée dans des locaux à risques d'explosion ou dans les ateliers de levage.
- Avant l'installation, il convient de justifier de fondations appropriées ou d'en réaliser selon les directives du plan de fondations. Le lieu d'implantation doit être plan. Les fondations installées à l'extérieur ou dans des locaux exposés aux intempéries d'hiver ou au gel doivent être réalisées de manière à résister au gel.
- Pour le branchement électrique standard, une alimentation 3 ~/N + PE, 400 V, 50 Hz doit être disponible sur site.  
Le câble d'alimentation doit être protégé à 16 A conformément à VDE 0100. La section minimale des conducteurs est de 2,5 mm<sup>2</sup>.
- Pour la protection des câbles électriques, toutes les traversées de câbles doivent être pourvues de douilles de câbles ou de tuyaux flexibles en plastique.
- Le passage du câble par la traverse est possible. Dans tous les cas, il convient d'éviter de plier ou de tirer sur les câbles.
- Après le montage de la plateforme de levage et avant la première mise en service, la mise à la terre de la plateforme de levage doit être contrôlée sur site (par l'exploitant) selon les directives CEI (60364-6-61). Nous recommandons également d'effectuer un contrôle de résistance diélectrique.

#### 8.1.1 Installation et chevillage de la plateforme de levage

*L'exploitant doit fournir les moyens auxiliaires techniques (par ex. un chariot de manutention, une grue, etc.) pour le déchargement de la plateforme de levage et le montage.*

Avant l'installation de la plateforme de levage, l'exploitant doit justifier de fondations appropriées ou en réaliser. A cet effet, un sol en béton normalement armé d'une qualité minimale de C20/25 est nécessaire. L'épaisseur

minimale des fondations (sans chape ni carrelages) figure sur le plan de fondations ajouté à cette documentation.

Sur nos plans, nous attirons l'attention sur les exigences minimales envers les fondations, mais nous déclinons toute responsabilité pour l'état des installations locales (par ex. le sous-sol, la qualité du sol, etc.).

L'exécution de la situation de montage, l'architecte chargé de la planification ou un staticien doit être spécifiée individuellement pour chaque cas.

Les fondations installées à l'extérieur doivent résister au gel.

**II** L'exploitant de la plateforme de levage est seul responsable pour le lieu d'implantation.

Si la plateforme de levage est montée sur un sol en béton existant, la qualité et l'épaisseur du béton devront être contrôlées préalablement. En cas de doute, procéder à un carottage et utiliser des chevilles pour lourdes charges. Serrer la cheville au couple prescrit par le fabricant.

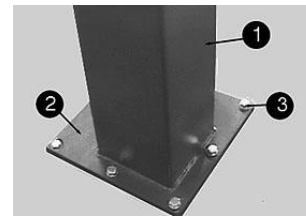
Si le contrôle fait apparaître des détériorations (fissures fines, fêlures ou similaires) dans la zone d'influence (voir la fiche technique du fabricant de chevilles) de la cheville, ou si le couple prescrit ne peut pas être appliqué, le lieu d'implantation n'est pas adapté.

Les préparations ou étapes de travail suivantes doivent être réalisées :

- Pour obtenir une protection améliorée contre l'humidité provenant du sol d'atelier, il convient de placer un film PE fin entre le sol de l'atelier et la plaque de base (2) de la colonne avant de procéder au chevillage. De plus, la fente entre la plaque de base et le sol de l'atelier doit être comblée de silicone après le chevillage.
- Montage et positionnement de la plateforme de levage.
- Fixer la traverse en haut aux colonnes de levage.
- Réaliser les trous pour la fixation des chevilles (3) à travers les 3 perçages dans les plaques de base (2). Nettoyer les trous de perçage en soufflant à l'air comprimé. Introduire les chevilles de sécurité dans les perçages (voir également 8.7 Choix des chevilles).
- Brancher les flexibles hydrauliques dont les repères colorés correspondent (voir le chapitre 3.6).
- Avant le chevillage de la plateforme de levage, il convient de vérifier si le béton de qualité C20/25 atteint le bord supérieur du plancher fini. Dans ce cas, la longueur des chevilles doit être relevée sur la fiche technique du fabricant de chevilles.

**!** Si le béton porteur est doté d'un revêtement de sol (carrelage, chape de finition), il convient de déterminer d'abord l'épaisseur de ce revêtement. Ensuite, la longueur des chevilles doit être relevée sur la fiche technique du fabricant de chevilles.

- Alignement de la plateforme de levage ou des colonnes de levage à l'aide d'un niveau à bulle.



Chevillage (Figure symbolique)

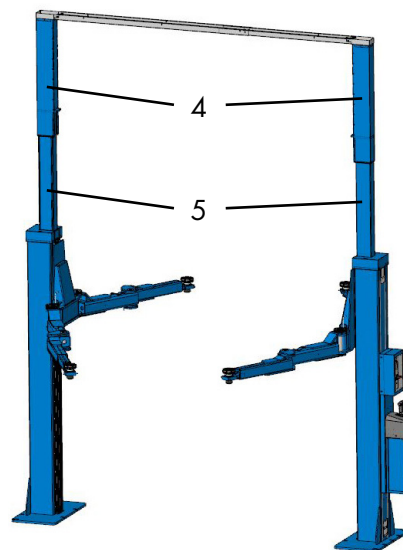
023

- 1 Colonne
- 2 Plaque de base
- 3 Positions des chevilles de fixation

- Les plaques de base (2) doivent être calée le cas échéant avec des cales adaptées (bandes de tôle fines), afin d'assurer un montage parfaitement vertical de la colonne ainsi que le contact de la plaque de base avec le sol.
- Serrer les chevilles à l'aide d'une clé dynamométrique.

**!** Chaque cheville doit pouvoir être serrée au couple de serrage prescrit par le fabricant. À un couple de serrage moins élevé, l'exploitation sûre de la plateforme de levage ne peut pas être assurée.

### 8.1.2 Rallonge de colonne de levage (optionnel)



4 Rallonge de colonne de levage (option)  
5 colonne de levage existante

001

Poser la rallonge de colonne de levage (4) sur la colonne de levage existante (5). Le côté ouvert est orienté vers l'intérieur.



4 Rallonge de colonne de levage (option)

003



- Régler à la hauteur souhaitée (de 100 mm à 900 mm par incréments de 100 mm).

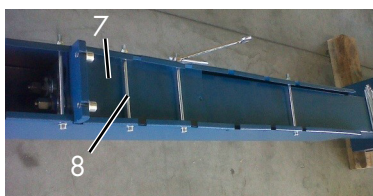
 Veiller à la hauteur max. du plafond !

- Sortir les 4 flexibles hydrauliques fixées à la colonne de commande par le haut du colonne de levage.
- Fixer ensuite le couvercle (6).



6 Couvercle pour rallonge de colonne de levage (option) 004

- Après le montage des colonnes de levage, il convient de lever la traverse jusqu'au côté opposé, puis de l'y fixer. Les conduites hydrauliques passent dans la traverse.
- Introduire les flexibles par le haut dans la colonne de levage du côté opposé, puis les brancher aux points identifiés en couleur.
- Fixer la rallonge à l'aide des longues vis (8) après la mise en place de la tôle de tension (7).



7 Tôle de serrage 005  
8 Vis de fixation

### 8.1.3 Premier remplissage

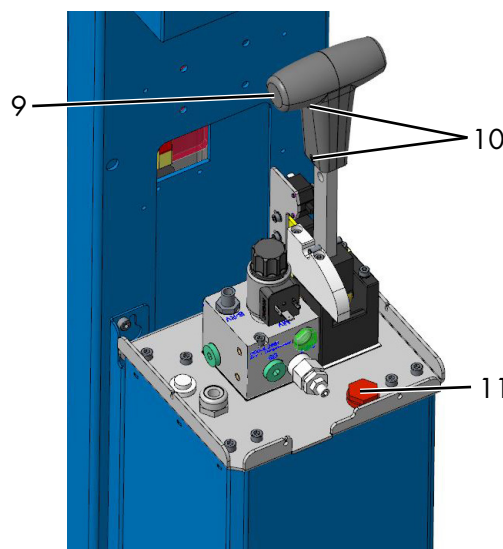
Lors du remplissage du système hydraulique, il convient de différencier entre les vérins déjà remplis (avec autocollant « Premier remplissage » sur le groupe) et les vérins non remplis (sans autocollant sur le groupe). Sur les plateformes de levage possédant cet autocollant sur le groupe, les vérins hydrauliques sont déjà remplis d'huile hydraulique.



### Premier remplissage avec autocollant

Volume d'huile nécessaire : 9 litres (HLP 32) pour le groupe. Sur les plateformes de levage possédant cet autocollant sur le groupe, les vérins et flexibles hydrauliques sont déjà remplis d'huile hydraulique.

Après l'installation et le branchement électrique de la plateforme de levage, le système hydraulique peut être rempli.



9 Levier de commande 006  
10 Vis à six pans creux du levier de commande  
11 Orifice de remplissage d'huile

- Desserrer l'élément en plastique du levier de commande (9) à l'aide des deux vis à six pans creux (10), puis le retirer.
- Desserrer le couvercle du groupe et le retirer.
- Dévisser le bouchon de l'orifice de remplissage d'huile (11).
- Verser 9 litres d'huile hydraulique (HLP 32).
- Lever la plateforme de levage d'env. 1 m en actionnant le levier de commande (9). Les chariots de levage peuvent lever avec un décalage !
- Accrocher et bloquer les bras porteurs.
- Pousser le levier de commande vers l'avant et lever la plateforme sur la position de fin de course supérieure.
- Maintenir le levier de commande actionné pendant 60 secondes supplémentaires, afin que l'air dans le circuit puisse s'échapper et que la procédure de débordement puisse aligner les chariots de levage.

**!** Lors de la première mise en service, le démarrage hétérogène et d'importants à-coups sur la position de fin de course supérieure sont normaux. L'air qui se trouve dans le système doit d'abord être entièrement purgé.

- Abaisser ensuite la plateforme de levage sur la position inférieure. Tirer le levier de commande (9) jusqu'à ce que les bras porteurs soient entièrement abaissés.

**!** Le niveau d'huile doit se situer à env. 30-40 mm sous l'orifice de remplissage. Ne pas remplir le réservoir d'huile jusqu'au bord supérieur, puisque dans ce cas, la conduite de retour d'huile peut aspirer l'huile du réservoir lors de l'abaissement, ce qui freine considérablement la vitesse de levage dans la zone supérieure.

- Après la mise en service, l'autocollant (premier remplissage) peut être retiré.

### Premier remplissage sans autocollant

Volume d'huile nécessaire : 14 litres (HLP 32)

9 litres pour le groupe et 5 litres pour les flexibles et les vérins.

- Après l'installation et le branchement électrique de la plateforme de levage, le système hydraulique peut être rempli.
- Desserrer l'élément en plastique du levier de commande (9) à l'aide des deux vis à six pans creux (10), puis le retirer.
- Desserrer le couvercle du groupe et le retirer.
- Dévisser le bouchon de l'orifice de remplissage d'huile (11).
- Verser 9 litres d'huile hydraulique (HLP 32).
- Lever la plateforme de levage d'env. 1 m en actionnant le levier de commande (9).  
Les chariots de levage peuvent lever avec un décalage !
- Accrocher et bloquer les bras porteurs.
- Pousser le levier de commande (9) vers l'avant et lever la plateforme sur la position de fin de course supérieure.

### • Ajouter ensuite 5 l d'huile hydraulique (HMP 32) dans le réservoir d'huile hydraulique !

- Maintenir le levier de commande actionné pendant 60 secondes supplémentaires, afin que l'air dans le circuit puisse s'échapper et que la procédure de débordement puisse aligner les chariots de levage.

**!** Lors de la première mise en service, le démarrage hétérogène et d'importants à-coups sur la position de fin de course supérieure sont normaux. L'air qui se trouve dans le système doit d'abord être entièrement purgé.

- Abaisser ensuite la plateforme de levage sur la position inférieure. Tirer le levier de commande (9) jusqu'à ce que les bras porteurs soient entièrement abaissés.

**!** Le niveau d'huile doit se situer à env. 30-40 mm sous l'orifice de remplissage. Ne pas remplir le réservoir d'huile jusqu'au bord supérieur, puisque dans ce cas, la conduite de retour d'huile peut aspirer l'huile du réservoir lors de l'abaissement, ce qui freine

considérablement la vitesse de levage dans la zone supérieure.

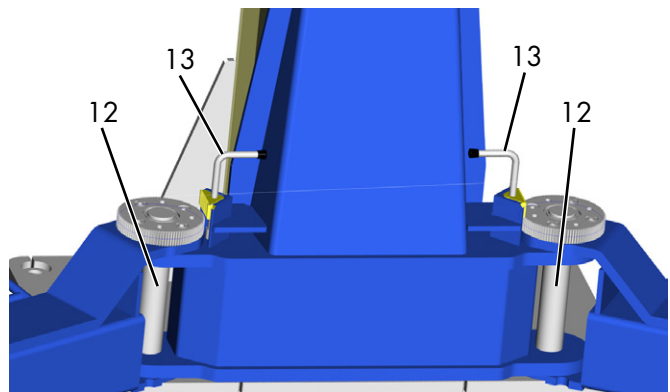
### 8.2 Montage des bras porteurs

Accrocher les bras porteurs standard et introduire les axes articulés (12) lubrifiés avec une graisse universelle sans acides respectivement par le haut dans les perçages, puis les doter des goupilles de blocage fournies.



**Les axes des bras porteurs doivent être bloqués des deux côtés afin d'assurer un assemblage fiable entre le chariot de levage et le bras porteur.**

**!** Veiller à ce que les blocages de bras porteurs (20) soient enclenchés après la mise en place du véhicule.



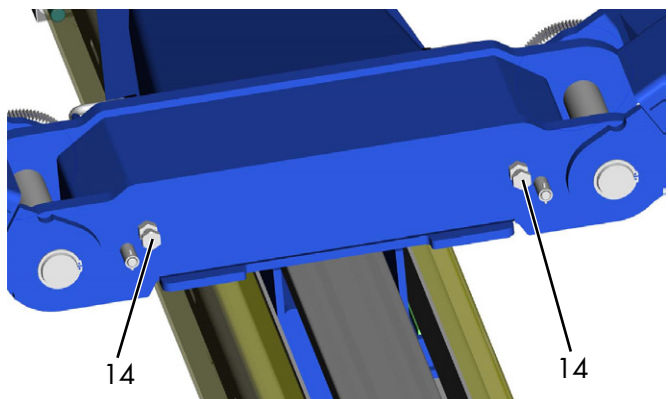
12 Axe articulé

007

13 Barre de traction avec blocage du bras porteur

### 8.3 Ajustage des bras porteurs

Après le montage de la plateforme de levage, il se peut que les bras porteurs soient posés sur la plaque de base (2) dans leur position de fin de course inférieure et ne se laissent déplacer qu'en forçant.



Vue par le bas

14 Vis de réglage

007

Il est possible d'ajuster la hauteur des deux vis de réglage (14) se trouvant sur la bas du chariot de levage afin que les bras porteurs soient libres et puissent être déplacés plus facilement.



## 8.4 Cliquets de sécurité

**!** Attention : le fonctionnement des cliquets doivent être vérifié après l'installation du pont élévateur et si nécessaire (et lors de l'entretien annuel) :

Après avoir installé le pont et avant le premier mouvement du chariot, vérifiez la liberté de mouvement des cliquets et le réglage de leur position par rapport au chariot.

**Liberté de mouvement :** Manuellement les cliquets doivent se déplacer librement (Fig. 1), de même en actionnant la commande, les cliquets des deux côtés doivent se rétracter complètement dans la colonne (Fig. 2).



Fig. 1



Fig. 2

**Réglage de la position :** Le cliquet doit être réglé de manière à ce qu'il soit poussé vers l'arrière lorsque le chariot se déplace vers le haut (Fig. 3)

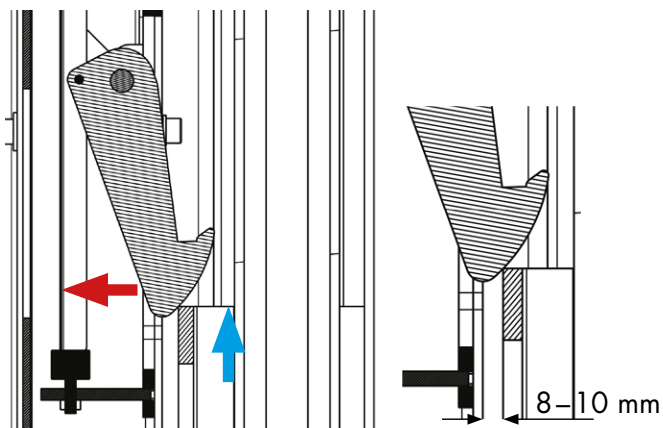


Fig. 3

Et lorsque le chariot se déplace vers le bas, le cliquet doit s'engager dans le chariot (Fig. 4).

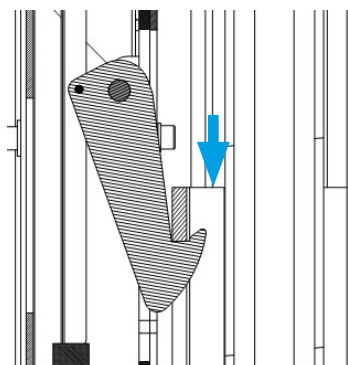


Fig. 4

Contrôler sur le côté de la commande les éventuels obstacles. Les flexibles hydrauliques et câbles électriques ne doivent pas toucher le profilé de raccordement des cliquets.



Position et orientation des flexibles hydrauliques et câbles.

Contrôler sur le côté opposé les éventuels obstacles. Le flexible pneumatique et le câble électrique ne doivent pas toucher le profilé de raccordement des cliquets.



**Si les conditions décrites dans les figures 1 et 2 ne sont pas remplies, les cliquets doivent être réajustés.**

a. Ouvrir les caches extérieurs.



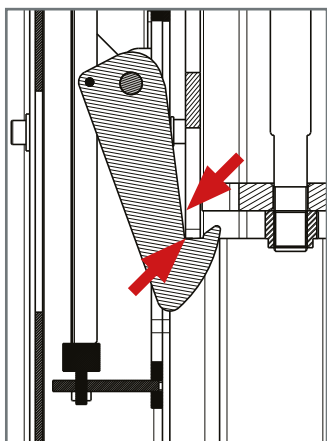
d. Régler le tampon en caoutchouc et les rebloquer.



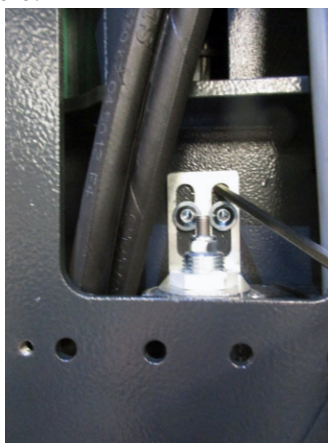
b. À l'extérieur des colonnes, desserrer les vis de la cornière magnétique.



c. Régler à l'intérieur des colonnes les tampons en caoutchouc jusqu'à ce que le bord arrière du chariot s'aligne sur l'angle intérieur du cliquet.



e. Remonter la cornière magnétique jusqu'à ce que le boîtier magnétique se plaque de nouveau contre l'écrou d'arrêt de l'ancrage magnétique, puis bloquer les vis de la cornière.



f. Procéder à l'identique des positions a-e pour l'autre côté.



g. Remonter les caches.



- Démontez les bras de levage (retirer les goupilles de blocage des axes des bras porteurs, extraire les bras porteurs et retirer les bras porteurs).
- Débrancher du secteur le câble d'alimentation électrique de la plateforme de levage.
- Remonter le faisceau de câbles.
- Débrancher les conduites hydrauliques en haut sur le côté opposé et les obturer par des bouchons.
- Retirer la traverse.
- Aspirer l'huile hydraulique.
- Démontez les fixations par chevilles.
- Transporter la colonne de levage avec un moyen de levage adapté (par ex. une grue, un chariot de maintenance, etc.) avec précaution vers le nouveau lieu d'implantation.
- Montage de la plateforme de levage conformément au mode opératoire d'installation et de chevillage de la première mise en service

**!** Utiliser des chevilles neuves. Les chevilles usagées ne sont plus utilisables.

**i** Avant la remise en service, un contrôle de sécurité effectué par un expert est nécessaire (utiliser le formulaire pour les contrôles de sécurité récurrents).

## 8.5 Mise en service

**i** Avant la mise en service, il convient d'effectuer le contrôle de sécurité initial (utiliser le formulaire « Contrôle de sécurité initial »).

Si la plateforme de levage est installée par un spécialiste (monteur formé en usine), celui-ci effectue le contrôle de sécurité. Si l'installation est réalisée par l'exploitant, le contrôle de sécurité doit être confié à un spécialiste.

Le spécialiste certifie le fonctionnement irréprochable de la plateforme de levage sur le rapport de montage et le formulaire pour le contrôle de sécurité initial, puis valide la plateforme de levage pour l'exploitation.

**i** Après la mise en service, il convient de compléter le rapport de montage et de le retourner au fabricant dans les meilleurs délais.

## 8.6 Changement du lieu d'installation

Pour modifier le lieu d'implantation, les conditions préalables doivent être réalisées en fonction des directives d'implantation. Le changement de lieu d'implantation doit être réalisé selon la séquence suivante :

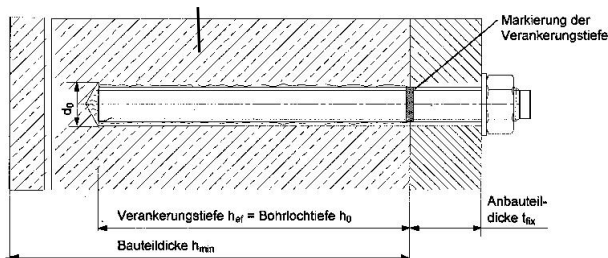
- Amener le chariot de levage à mi-hauteur.



## 8.7 Choix des chevilles

### 8.7.1 Chevilles à injection Hilti

Qualité du béton min. C20/25, avec armature normale



Sous réserve de modifications !

#### Chevilles à injection Hilti

#### POWER LIFT HF 3S 5000

Sol en béton

sans revêtement de sol

Cheville

HIT-V-5.8 M16x200  
Réf. art. 956437

Profondeur de perçage (mm)	$h_o$	144
Profondeur d'ancrage min. (mm)	$h_{ef}$	144
Épaisseur min. de la pièce (mm)	$h_{min}$	min. 180
Diamètre de foret (mm)	$d_o$	18
Épaisseur de la pièce (mm)	$t_{fix}$	23
Couple de serrage (Nm)	$T_{inst}$	80
Longueur totale (mm)	$l$	200
Filet	M	16
Nombre	a	4
	b	8
	c	10
	d	12
	e	14
	f	16
	g	28


Respecter les instructions figurant dans la notice de montage du fabricant de chevilles.  
En cas de présence d'un revêtement de sol (chape/carrelage), il convient d'utiliser des chevilles plus longues.


Il est également possible d'utiliser des chevilles d'injection équivalentes d'autres fabricants (avec homologation) en tenant compte de leurs dispositions.

## 9 Contrôle de sécurité

Le contrôle de sécurité est nécessaire pour assurer la sûreté d'exploitation de la plateforme de levage. Il doit être réalisé.

1. Avant la première mise en service suite au montage de la plateforme de levage.  
Utiliser le formulaire « Contrôle de sécurité initial »
2. Après la première mise en service régulièrement à intervalles d'un an au maximum.  
Utiliser le formulaire « Contrôle de sécurité récurrent »
3. Après les modifications de la structure de la plateforme de levage.  
Utiliser le formulaire « Contrôle de sécurité exceptionnel »

 *Les contrôles initial et récurrents doivent être réalisés par un spécialiste. Nous recommandons de procéder simultanément à une intervention de maintenance.*

 *Après les modifications de la structure (par ex. une modification de la capacité de levage ou de la hauteur de levage) et suite à des réparations majeures sur des éléments porteurs (par ex. des opérations de soudage), le contrôle par un expert est nécessaire (contrôle de sécurité exceptionnel).*

Le présent carnet de contrôle contient des formulaires avec plan de contrôle imprimé pour le contrôle de sécurité. Utiliser le formulaire correspondant, consigner l'état de la plateforme de levage contrôlée et conserver le formulaire entièrement complété dans le présent carnet de contrôle.

## 9.1 Contrôle de sécurité initial avant la mise en service

 Copier, compléter et ranger dans le carnet de contrôle N° de série : \_\_\_\_\_

Etape de contrôle	Con- forme	Non conforme ou absent	Contrôle de révision	Remarque
Plaque signalétique .....	<input type="checkbox"/>	<input type="checkbox"/>	<input type="checkbox"/>	_____
Notice d'emploi abrégée apposée sur la colonne .....	<input type="checkbox"/>	<input type="checkbox"/>	<input type="checkbox"/>	_____
Indication de la capacité de levage sur la plateforme de levage .....	<input type="checkbox"/>	<input type="checkbox"/>	<input type="checkbox"/>	_____
Manuel d'exploitation .....	<input type="checkbox"/>	<input type="checkbox"/>	<input type="checkbox"/>	_____
Etat / fonct. du levier de commande et bouton-poussoir .....	<input type="checkbox"/>	<input type="checkbox"/>	<input type="checkbox"/>	_____
Etat/fonctionnement de l'arrêt CE et du signal d'avertissement .....	<input type="checkbox"/>	<input type="checkbox"/>	<input type="checkbox"/>	_____
Identification « LEVER / ABAISSER » .....	<input type="checkbox"/>	<input type="checkbox"/>	<input type="checkbox"/>	_____
Etat sectionneur principal cadennassable .....	<input type="checkbox"/>	<input type="checkbox"/>	<input type="checkbox"/>	_____
Etat général de l'installation .....	<input type="checkbox"/>	<input type="checkbox"/>	<input type="checkbox"/>	_____
Etat des carters .....	<input type="checkbox"/>	<input type="checkbox"/>	<input type="checkbox"/>	_____
Contrôler le jeu des éléments coulissants sur le chariot de levage .....	<input type="checkbox"/>	<input type="checkbox"/>	<input type="checkbox"/>	_____
Etat/fonctionnement des bras porteurs .....	<input type="checkbox"/>	<input type="checkbox"/>	<input type="checkbox"/>	_____
Etat/fonctionnement du blocage de bras porteur .....	<input type="checkbox"/>	<input type="checkbox"/>	<input type="checkbox"/>	_____
Etat/fonctionnement du décalage de bras porteur .....	<input type="checkbox"/>	<input type="checkbox"/>	<input type="checkbox"/>	_____
Etat/fonctionnement des plateaux porteurs/cales .....	<input type="checkbox"/>	<input type="checkbox"/>	<input type="checkbox"/>	_____
Etat/fonct. du dispositif d'écartement de pied (option) .....	<input type="checkbox"/>	<input type="checkbox"/>	<input type="checkbox"/>	_____
État/fonctionnement, cran .....	<input type="checkbox"/>	<input type="checkbox"/>	<input type="checkbox"/>	_____
Blocage des axes de bras porteurs .....	<input type="checkbox"/>	<input type="checkbox"/>	<input type="checkbox"/>	_____
Structure porteuse (déformations, fissures) .....	<input type="checkbox"/>	<input type="checkbox"/>	<input type="checkbox"/>	_____
Etat, fonct. de la rallonge de la colonne montante .....	<input type="checkbox"/>	<input type="checkbox"/>	<input type="checkbox"/>	_____
Etat de la traverse .....	<input type="checkbox"/>	<input type="checkbox"/>	<input type="checkbox"/>	_____
Etat du sol en béton (fissures) .....	<input type="checkbox"/>	<input type="checkbox"/>	<input type="checkbox"/>	_____
Couple de serrage des chevilles de fixation .....	<input type="checkbox"/>	<input type="checkbox"/>	<input type="checkbox"/>	_____
Couple de serrage des vis de fixation .....	<input type="checkbox"/>	<input type="checkbox"/>	<input type="checkbox"/>	_____
Etat du groupe hydraulique .....	<input type="checkbox"/>	<input type="checkbox"/>	<input type="checkbox"/>	_____
Etat de la peinture .....	<input type="checkbox"/>	<input type="checkbox"/>	<input type="checkbox"/>	_____
Etat des vérins .....	<input type="checkbox"/>	<input type="checkbox"/>	<input type="checkbox"/>	_____
Etat des raclours de vérins .....	<input type="checkbox"/>	<input type="checkbox"/>	<input type="checkbox"/>	_____
Étanchéité de l'installation hydraulique .....	<input type="checkbox"/>	<input type="checkbox"/>	<input type="checkbox"/>	_____
Niveau de remplissage d'huile hydraulique .....	<input type="checkbox"/>	<input type="checkbox"/>	<input type="checkbox"/>	_____
Etat des conduites hydrauliques avec raccords .....	<input type="checkbox"/>	<input type="checkbox"/>	<input type="checkbox"/>	_____
Essais fonctionnels « Trop plein » .....	<input type="checkbox"/>	<input type="checkbox"/>	<input type="checkbox"/>	_____
Etat des câbles électriques .....	<input type="checkbox"/>	<input type="checkbox"/>	<input type="checkbox"/>	_____
Etat/fonctionnement du kit d'énergie (option) .....	<input type="checkbox"/>	<input type="checkbox"/>	<input type="checkbox"/>	_____
Etat des cordons de soudure .....	<input type="checkbox"/>	<input type="checkbox"/>	<input type="checkbox"/>	_____
Essai fonct. de l'installation avec une charge .....	<input type="checkbox"/>	<input type="checkbox"/>	<input type="checkbox"/>	_____

*\*) cocher les points conformes, cocher en plus la case correspondante si une révision est nécessaire !*

Contrôle de sécurité réalisé le : \_\_\_\_\_

Réalisé par la société : \_\_\_\_\_

Nom, adresse du spécialiste : \_\_\_\_\_

Résultat du contrôle :  Poursuite de l'exploitation risquée, une révision est nécessaire

Poursuite de l'exploitation possible, éliminer les défaillances avant le \_\_\_\_\_

Pas de défaillances, poursuite de l'exploitation sans restrictions

\_\_\_\_\_  
Signature du spécialiste

\_\_\_\_\_  
Signature de l'exploitant


### En cas de besoin d'élimination de défaillances

Défaillances éliminées le : \_\_\_\_\_

(utiliser un formulaire nouveau pour la révision !)

\_\_\_\_\_  
Signature de l'exploitant

**9.2 Contrôle de sécurité récurrent et maintenance**

 Copier, compléter et ranger dans le carnet de contrôle N° de série : \_\_\_\_\_

Étape de contrôle	Con- forme	Non conforme ou absent	Contrôle de révision	Remarque
Plaque signalétique .....	<input type="checkbox"/>	<input type="checkbox"/>	<input type="checkbox"/>	_____
Notice d'emploi abrégée apposée sur la colonne .....	<input type="checkbox"/>	<input type="checkbox"/>	<input type="checkbox"/>	_____
Indication de la capacité de levage sur la plateforme de levage .....	<input type="checkbox"/>	<input type="checkbox"/>	<input type="checkbox"/>	_____
Manuel d'exploitation .....	<input type="checkbox"/>	<input type="checkbox"/>	<input type="checkbox"/>	_____
Etat / fonct. du levier de commande et bouton-poussoir .....	<input type="checkbox"/>	<input type="checkbox"/>	<input type="checkbox"/>	_____
Etat/fonctionnement de l'arrêt CE et du signal d'avertissement .....	<input type="checkbox"/>	<input type="checkbox"/>	<input type="checkbox"/>	_____
Identification « LEVER / ABAISSER » .....	<input type="checkbox"/>	<input type="checkbox"/>	<input type="checkbox"/>	_____
Etat sectionneur principal cadénassable .....	<input type="checkbox"/>	<input type="checkbox"/>	<input type="checkbox"/>	_____
Etat général de l'installation .....	<input type="checkbox"/>	<input type="checkbox"/>	<input type="checkbox"/>	_____
Etat des carters .....	<input type="checkbox"/>	<input type="checkbox"/>	<input type="checkbox"/>	_____
Contrôler le jeu des éléments coulissants sur le chariot de levage .....	<input type="checkbox"/>	<input type="checkbox"/>	<input type="checkbox"/>	_____
Etat/fonctionnement des bras porteurs .....	<input type="checkbox"/>	<input type="checkbox"/>	<input type="checkbox"/>	_____
Etat/fonctionnement du blocage de bras porteur .....	<input type="checkbox"/>	<input type="checkbox"/>	<input type="checkbox"/>	_____
Etat/fonctionnement du décalage de bras porteur .....	<input type="checkbox"/>	<input type="checkbox"/>	<input type="checkbox"/>	_____
Etat/fonctionnement des plateaux porteurs/cales .....	<input type="checkbox"/>	<input type="checkbox"/>	<input type="checkbox"/>	_____
Etat/fonct. du dispositif d'écartement de pied (option) .....	<input type="checkbox"/>	<input type="checkbox"/>	<input type="checkbox"/>	_____
État/fonctionnement, cran .....	<input type="checkbox"/>	<input type="checkbox"/>	<input type="checkbox"/>	_____
Blocage des axes de bras porteurs .....	<input type="checkbox"/>	<input type="checkbox"/>	<input type="checkbox"/>	_____
Structure porteuse (déformations, fissures) .....	<input type="checkbox"/>	<input type="checkbox"/>	<input type="checkbox"/>	_____
Etat, fonct. de la rallonge de la colonne montante .....	<input type="checkbox"/>	<input type="checkbox"/>	<input type="checkbox"/>	_____
Etat de la traverse .....	<input type="checkbox"/>	<input type="checkbox"/>	<input type="checkbox"/>	_____
Etat du sol en béton (fissures) .....	<input type="checkbox"/>	<input type="checkbox"/>	<input type="checkbox"/>	_____
Couple de serrage des chevilles de fixation .....	<input type="checkbox"/>	<input type="checkbox"/>	<input type="checkbox"/>	_____
Couple de serrage des vis de fixation .....	<input type="checkbox"/>	<input type="checkbox"/>	<input type="checkbox"/>	_____
Etat du groupe hydraulique .....	<input type="checkbox"/>	<input type="checkbox"/>	<input type="checkbox"/>	_____
Etat de la peinture .....	<input type="checkbox"/>	<input type="checkbox"/>	<input type="checkbox"/>	_____
Etat des vérins .....	<input type="checkbox"/>	<input type="checkbox"/>	<input type="checkbox"/>	_____
Etat des racloirs de vérins .....	<input type="checkbox"/>	<input type="checkbox"/>	<input type="checkbox"/>	_____
Étanchéité de l'installation hydraulique .....	<input type="checkbox"/>	<input type="checkbox"/>	<input type="checkbox"/>	_____
Niveau de remplissage d'huile hydraulique .....	<input type="checkbox"/>	<input type="checkbox"/>	<input type="checkbox"/>	_____
Etat des conduites hydrauliques avec raccords .....	<input type="checkbox"/>	<input type="checkbox"/>	<input type="checkbox"/>	_____
Essais fonctionnels « Trop plein » .....	<input type="checkbox"/>	<input type="checkbox"/>	<input type="checkbox"/>	_____
Etat des câbles électriques .....	<input type="checkbox"/>	<input type="checkbox"/>	<input type="checkbox"/>	_____
Etat/fonctionnement du kit d'énergie (option) .....	<input type="checkbox"/>	<input type="checkbox"/>	<input type="checkbox"/>	_____
Etat des cordons de soudure .....	<input type="checkbox"/>	<input type="checkbox"/>	<input type="checkbox"/>	_____
Essai fonct. de l'installation avec une charge .....	<input type="checkbox"/>	<input type="checkbox"/>	<input type="checkbox"/>	_____

*\*) cocher les points conformes, cocher en plus la case correspondante si une révision est nécessaire !*

Contrôle de sécurité réalisé le : \_\_\_\_\_  
 Réalisé par la société : \_\_\_\_\_  
 Nom, adresse du spécialiste : \_\_\_\_\_  
 Résultat du contrôle :  Poursuite de l'exploitation risquée, une révision est nécessaire  
 Poursuite de l'exploitation possible, éliminer les défaillances avant le \_\_\_\_\_  
 Pas de défaillances, poursuite de l'exploitation sans restrictions

Signature du spécialiste

Signature de l'exploitant

**En cas de besoin d'élimination de défaillances**

Défaillances éliminées le : \_\_\_\_\_  
 (utiliser un formulaire nouveau pour la révision !)

Signature de l'exploitant

## Contrôle de sécurité récurrent et maintenance

 Copier, compléter et ranger dans le carnet de contrôle N° de série : \_\_\_\_\_

Etape de contrôle	Con- forme	Non conforme ou absent	Contrôle de révision	Remarque
Plaque signalétique .....	<input type="checkbox"/>	<input type="checkbox"/>	<input type="checkbox"/>	_____
Notice d'emploi abrégée apposée sur la colonne .....	<input type="checkbox"/>	<input type="checkbox"/>	<input type="checkbox"/>	_____
Indication de la capacité de levage sur la plateforme de levage .....	<input type="checkbox"/>	<input type="checkbox"/>	<input type="checkbox"/>	_____
Manuel d'exploitation .....	<input type="checkbox"/>	<input type="checkbox"/>	<input type="checkbox"/>	_____
Etat / fonct. du levier de commande et bouton-poussoir .....	<input type="checkbox"/>	<input type="checkbox"/>	<input type="checkbox"/>	_____
Etat/fonctionnement de l'arrêt CE et du signal d'avertissement .....	<input type="checkbox"/>	<input type="checkbox"/>	<input type="checkbox"/>	_____
Identification « LEVER / ABAISSER » .....	<input type="checkbox"/>	<input type="checkbox"/>	<input type="checkbox"/>	_____
Etat sectionneur principal cadennassable .....	<input type="checkbox"/>	<input type="checkbox"/>	<input type="checkbox"/>	_____
Etat général de l'installation .....	<input type="checkbox"/>	<input type="checkbox"/>	<input type="checkbox"/>	_____
Etat des carters .....	<input type="checkbox"/>	<input type="checkbox"/>	<input type="checkbox"/>	_____
Contrôler le jeu des éléments coulissants sur le chariot de levage .....	<input type="checkbox"/>	<input type="checkbox"/>	<input type="checkbox"/>	_____
Etat/fonctionnement des bras porteurs .....	<input type="checkbox"/>	<input type="checkbox"/>	<input type="checkbox"/>	_____
Etat/fonctionnement du blocage de bras porteur .....	<input type="checkbox"/>	<input type="checkbox"/>	<input type="checkbox"/>	_____
Etat/fonctionnement du décalage de bras porteur .....	<input type="checkbox"/>	<input type="checkbox"/>	<input type="checkbox"/>	_____
Etat/fonctionnement des plateaux porteurs/cales .....	<input type="checkbox"/>	<input type="checkbox"/>	<input type="checkbox"/>	_____
Etat/fonct. du dispositif d'écartement de pied (option) .....	<input type="checkbox"/>	<input type="checkbox"/>	<input type="checkbox"/>	_____
État/fonctionnement, cran .....	<input type="checkbox"/>	<input type="checkbox"/>	<input type="checkbox"/>	_____
Blocage des axes de bras porteurs .....	<input type="checkbox"/>	<input type="checkbox"/>	<input type="checkbox"/>	_____
Structure porteuse (déformations, fissures) .....	<input type="checkbox"/>	<input type="checkbox"/>	<input type="checkbox"/>	_____
Etat, fonct. de la rallonge de la colonne montante .....	<input type="checkbox"/>	<input type="checkbox"/>	<input type="checkbox"/>	_____
Etat de la traverse .....	<input type="checkbox"/>	<input type="checkbox"/>	<input type="checkbox"/>	_____
Etat du sol en béton (fissures) .....	<input type="checkbox"/>	<input type="checkbox"/>	<input type="checkbox"/>	_____
Couple de serrage des chevilles de fixation .....	<input type="checkbox"/>	<input type="checkbox"/>	<input type="checkbox"/>	_____
Couple de serrage des vis de fixation .....	<input type="checkbox"/>	<input type="checkbox"/>	<input type="checkbox"/>	_____
Etat du groupe hydraulique .....	<input type="checkbox"/>	<input type="checkbox"/>	<input type="checkbox"/>	_____
Etat de la peinture .....	<input type="checkbox"/>	<input type="checkbox"/>	<input type="checkbox"/>	_____
Etat des vérins .....	<input type="checkbox"/>	<input type="checkbox"/>	<input type="checkbox"/>	_____
Etat des raclours de vérins .....	<input type="checkbox"/>	<input type="checkbox"/>	<input type="checkbox"/>	_____
Étanchéité de l'installation hydraulique .....	<input type="checkbox"/>	<input type="checkbox"/>	<input type="checkbox"/>	_____
Niveau de remplissage d'huile hydraulique .....	<input type="checkbox"/>	<input type="checkbox"/>	<input type="checkbox"/>	_____
Etat des conduites hydrauliques avec raccords .....	<input type="checkbox"/>	<input type="checkbox"/>	<input type="checkbox"/>	_____
Essais fonctionnels « Trop plein » .....	<input type="checkbox"/>	<input type="checkbox"/>	<input type="checkbox"/>	_____
Etat des câbles électriques .....	<input type="checkbox"/>	<input type="checkbox"/>	<input type="checkbox"/>	_____
Etat/fonctionnement du kit d'énergie (option) .....	<input type="checkbox"/>	<input type="checkbox"/>	<input type="checkbox"/>	_____
Etat des cordons de soudure .....	<input type="checkbox"/>	<input type="checkbox"/>	<input type="checkbox"/>	_____
Essai fonct. de l'installation avec une charge .....	<input type="checkbox"/>	<input type="checkbox"/>	<input type="checkbox"/>	_____

*\*) cocher les points conformes, cocher en plus la case correspondante si une révision est nécessaire !*

Contrôle de sécurité réalisé le : \_\_\_\_\_

Réalisé par la société : \_\_\_\_\_

Nom, adresse du spécialiste : \_\_\_\_\_

Résultat du contrôle :  Poursuite de l'exploitation risquée, une révision est nécessaire

Poursuite de l'exploitation possible, éliminer les défaillances avant le \_\_\_\_\_

Pas de défaillances, poursuite de l'exploitation sans restrictions

\_\_\_\_\_  
Signature du spécialiste

\_\_\_\_\_  
Signature de l'exploitant

### En cas de besoin d'élimination de défaillances


Défaillances éliminées le : \_\_\_\_\_

*(utiliser un formulaire nouveau pour la révision !)*

\_\_\_\_\_  
Signature de l'exploitant



## Contrôle de sécurité récurrent et maintenance

 Copier, compléter et ranger dans le carnet de contrôle N° de série : \_\_\_\_\_

Étape de contrôle	Con- forme	Non conforme ou absent	Contrôle de révision	Remarque
Plaque signalétique .....	<input type="checkbox"/>	<input type="checkbox"/>	<input type="checkbox"/>	_____
Notice d'emploi abrégée apposée sur la colonne .....	<input type="checkbox"/>	<input type="checkbox"/>	<input type="checkbox"/>	_____
Indication de la capacité de levage sur la plateforme de levage .....	<input type="checkbox"/>	<input type="checkbox"/>	<input type="checkbox"/>	_____
Manuel d'exploitation .....	<input type="checkbox"/>	<input type="checkbox"/>	<input type="checkbox"/>	_____
Etat / fonct. du levier de commande et bouton-poussoir .....	<input type="checkbox"/>	<input type="checkbox"/>	<input type="checkbox"/>	_____
Etat/fonctionnement de l'arrêt CE et du signal d'avertissement .....	<input type="checkbox"/>	<input type="checkbox"/>	<input type="checkbox"/>	_____
Identification « LEVER / ABAISSER » .....	<input type="checkbox"/>	<input type="checkbox"/>	<input type="checkbox"/>	_____
Etat sectionneur principal cadennassable .....	<input type="checkbox"/>	<input type="checkbox"/>	<input type="checkbox"/>	_____
Etat général de l'installation .....	<input type="checkbox"/>	<input type="checkbox"/>	<input type="checkbox"/>	_____
Etat des carters .....	<input type="checkbox"/>	<input type="checkbox"/>	<input type="checkbox"/>	_____
Contrôler le jeu des éléments coulissants sur le chariot de levage .....	<input type="checkbox"/>	<input type="checkbox"/>	<input type="checkbox"/>	_____
Etat/fonctionnement des bras porteurs .....	<input type="checkbox"/>	<input type="checkbox"/>	<input type="checkbox"/>	_____
Etat/fonctionnement du blocage de bras porteur .....	<input type="checkbox"/>	<input type="checkbox"/>	<input type="checkbox"/>	_____
Etat/fonctionnement du décalage de bras porteur .....	<input type="checkbox"/>	<input type="checkbox"/>	<input type="checkbox"/>	_____
Etat/fonctionnement des plateaux porteurs/cales .....	<input type="checkbox"/>	<input type="checkbox"/>	<input type="checkbox"/>	_____
Etat/fonct. du dispositif d'écartement de pied (option) .....	<input type="checkbox"/>	<input type="checkbox"/>	<input type="checkbox"/>	_____
État/fonctionnement, cran .....	<input type="checkbox"/>	<input type="checkbox"/>	<input type="checkbox"/>	_____
Blocage des axes de bras porteurs .....	<input type="checkbox"/>	<input type="checkbox"/>	<input type="checkbox"/>	_____
Structure porteuse (déformations, fissures) .....	<input type="checkbox"/>	<input type="checkbox"/>	<input type="checkbox"/>	_____
Etat, fonct. de la rallonge de la colonne montante .....	<input type="checkbox"/>	<input type="checkbox"/>	<input type="checkbox"/>	_____
Etat de la traverse .....	<input type="checkbox"/>	<input type="checkbox"/>	<input type="checkbox"/>	_____
Etat du sol en béton (fissures) .....	<input type="checkbox"/>	<input type="checkbox"/>	<input type="checkbox"/>	_____
Couple de serrage des chevilles de fixation .....	<input type="checkbox"/>	<input type="checkbox"/>	<input type="checkbox"/>	_____
Couple de serrage des vis de fixation .....	<input type="checkbox"/>	<input type="checkbox"/>	<input type="checkbox"/>	_____
Etat du groupe hydraulique .....	<input type="checkbox"/>	<input type="checkbox"/>	<input type="checkbox"/>	_____
Etat de la peinture .....	<input type="checkbox"/>	<input type="checkbox"/>	<input type="checkbox"/>	_____
Etat des vérins .....	<input type="checkbox"/>	<input type="checkbox"/>	<input type="checkbox"/>	_____
Etat des racloirs de vérins .....	<input type="checkbox"/>	<input type="checkbox"/>	<input type="checkbox"/>	_____
Étanchéité de l'installation hydraulique .....	<input type="checkbox"/>	<input type="checkbox"/>	<input type="checkbox"/>	_____
Niveau de remplissage d'huile hydraulique .....	<input type="checkbox"/>	<input type="checkbox"/>	<input type="checkbox"/>	_____
Etat des conduites hydrauliques avec raccords .....	<input type="checkbox"/>	<input type="checkbox"/>	<input type="checkbox"/>	_____
Essais fonctionnels « Trop plein » .....	<input type="checkbox"/>	<input type="checkbox"/>	<input type="checkbox"/>	_____
Etat des câbles électriques .....	<input type="checkbox"/>	<input type="checkbox"/>	<input type="checkbox"/>	_____
Etat/fonctionnement du kit d'énergie (option) .....	<input type="checkbox"/>	<input type="checkbox"/>	<input type="checkbox"/>	_____
Etat des cordons de soudure .....	<input type="checkbox"/>	<input type="checkbox"/>	<input type="checkbox"/>	_____
Essai fonct. de l'installation avec une charge .....	<input type="checkbox"/>	<input type="checkbox"/>	<input type="checkbox"/>	_____

*\*) cocher les points conformes, cocher en plus la case correspondante si une révision est nécessaire !*

Contrôle de sécurité réalisé le : \_\_\_\_\_  
 Réalisé par la société : \_\_\_\_\_  
 Nom, adresse du spécialiste : \_\_\_\_\_  
 Résultat du contrôle :  Poursuite de l'exploitation risquée, une révision est nécessaire  
 Poursuite de l'exploitation possible, éliminer les défaillances avant le \_\_\_\_\_  
 Pas de défaillances, poursuite de l'exploitation sans restrictions

Signature du spécialiste

Signature de l'exploitant

### En cas de besoin d'élimination de défaillances

Défaillances éliminées le : \_\_\_\_\_  
 (utiliser un formulaire nouveau pour la révision !)

Signature de l'exploitant

## Contrôle de sécurité récurrent et maintenance

 Copier, compléter et ranger dans le carnet de contrôle N° de série : \_\_\_\_\_

Etape de contrôle	Con- forme	Non conforme ou absent	Contrôle de révision	Remarque
Plaque signalétique .....	<input type="checkbox"/>	<input type="checkbox"/>	<input type="checkbox"/>	_____
Notice d'emploi abrégée apposée sur la colonne .....	<input type="checkbox"/>	<input type="checkbox"/>	<input type="checkbox"/>	_____
Indication de la capacité de levage sur la plateforme de levage .....	<input type="checkbox"/>	<input type="checkbox"/>	<input type="checkbox"/>	_____
Manuel d'exploitation .....	<input type="checkbox"/>	<input type="checkbox"/>	<input type="checkbox"/>	_____
Etat / fonct. du levier de commande et bouton-poussoir .....	<input type="checkbox"/>	<input type="checkbox"/>	<input type="checkbox"/>	_____
Etat/fonctionnement de l'arrêt CE et du signal d'avertissement .....	<input type="checkbox"/>	<input type="checkbox"/>	<input type="checkbox"/>	_____
Identification « LEVER / ABAISSER » .....	<input type="checkbox"/>	<input type="checkbox"/>	<input type="checkbox"/>	_____
Etat sectionneur principal cadenassable .....	<input type="checkbox"/>	<input type="checkbox"/>	<input type="checkbox"/>	_____
Etat général de l'installation .....	<input type="checkbox"/>	<input type="checkbox"/>	<input type="checkbox"/>	_____
Etat des carters .....	<input type="checkbox"/>	<input type="checkbox"/>	<input type="checkbox"/>	_____
Contrôler le jeu des éléments coulissants sur le chariot de levage .....	<input type="checkbox"/>	<input type="checkbox"/>	<input type="checkbox"/>	_____
Etat/fonctionnement des bras porteurs .....	<input type="checkbox"/>	<input type="checkbox"/>	<input type="checkbox"/>	_____
Etat/fonctionnement du blocage de bras porteur .....	<input type="checkbox"/>	<input type="checkbox"/>	<input type="checkbox"/>	_____
Etat/fonctionnement du décalage de bras porteur .....	<input type="checkbox"/>	<input type="checkbox"/>	<input type="checkbox"/>	_____
Etat/fonctionnement des plateaux porteurs/cales .....	<input type="checkbox"/>	<input type="checkbox"/>	<input type="checkbox"/>	_____
Etat/fonct. du dispositif d'écartement de pied (option) .....	<input type="checkbox"/>	<input type="checkbox"/>	<input type="checkbox"/>	_____
État/fonctionnement, cran .....	<input type="checkbox"/>	<input type="checkbox"/>	<input type="checkbox"/>	_____
Blocage des axes de bras porteurs .....	<input type="checkbox"/>	<input type="checkbox"/>	<input type="checkbox"/>	_____
Structure porteuse (déformations, fissures) .....	<input type="checkbox"/>	<input type="checkbox"/>	<input type="checkbox"/>	_____
Etat, fonct. de la rallonge de la colonne montante .....	<input type="checkbox"/>	<input type="checkbox"/>	<input type="checkbox"/>	_____
Etat de la traverse .....	<input type="checkbox"/>	<input type="checkbox"/>	<input type="checkbox"/>	_____
Etat du sol en béton (fissures) .....	<input type="checkbox"/>	<input type="checkbox"/>	<input type="checkbox"/>	_____
Couple de serrage des chevilles de fixation .....	<input type="checkbox"/>	<input type="checkbox"/>	<input type="checkbox"/>	_____
Couple de serrage des vis de fixation .....	<input type="checkbox"/>	<input type="checkbox"/>	<input type="checkbox"/>	_____
Etat du groupe hydraulique .....	<input type="checkbox"/>	<input type="checkbox"/>	<input type="checkbox"/>	_____
Etat de la peinture .....	<input type="checkbox"/>	<input type="checkbox"/>	<input type="checkbox"/>	_____
Etat des vérins .....	<input type="checkbox"/>	<input type="checkbox"/>	<input type="checkbox"/>	_____
Etat des raclours de vérins .....	<input type="checkbox"/>	<input type="checkbox"/>	<input type="checkbox"/>	_____
Étanchéité de l'installation hydraulique .....	<input type="checkbox"/>	<input type="checkbox"/>	<input type="checkbox"/>	_____
Niveau de remplissage d'huile hydraulique .....	<input type="checkbox"/>	<input type="checkbox"/>	<input type="checkbox"/>	_____
Etat des conduites hydrauliques avec raccords .....	<input type="checkbox"/>	<input type="checkbox"/>	<input type="checkbox"/>	_____
Essais fonctionnels « Trop plein » .....	<input type="checkbox"/>	<input type="checkbox"/>	<input type="checkbox"/>	_____
Etat des câbles électriques .....	<input type="checkbox"/>	<input type="checkbox"/>	<input type="checkbox"/>	_____
Etat/fonctionnement du kit d'énergie (option) .....	<input type="checkbox"/>	<input type="checkbox"/>	<input type="checkbox"/>	_____
Etat des cordons de soudure .....	<input type="checkbox"/>	<input type="checkbox"/>	<input type="checkbox"/>	_____
Essai fonct. de l'installation avec une charge .....	<input type="checkbox"/>	<input type="checkbox"/>	<input type="checkbox"/>	_____

*\*) cocher les points conformes, cocher en plus la case correspondante si une révision est nécessaire !*

Contrôle de sécurité réalisé le : \_\_\_\_\_  
 Réalisé par la société : \_\_\_\_\_  
 Nom, adresse du spécialiste : \_\_\_\_\_  
 Résultat du contrôle :  Poursuite de l'exploitation risquée, une révision est nécessaire  
 Poursuite de l'exploitation possible, éliminer les défaillances avant le \_\_\_\_\_  
 Pas de défaillances, poursuite de l'exploitation sans restrictions

\_\_\_\_\_  
Signature du spécialiste


\_\_\_\_\_  
Signature de l'exploitant

### En cas de besoin d'élimination de défaillances

Défaillances éliminées le : \_\_\_\_\_  
 (utiliser un formulaire nouveau pour la révision !)

\_\_\_\_\_  
Signature de l'exploitant

## Contrôle de sécurité récurrent et maintenance

 Copier, compléter et ranger dans le carnet de contrôle N° de série : \_\_\_\_\_

Étape de contrôle	Con- forme	Non conforme ou absent	Contrôle de révision	Remarque
Plaque signalétique .....	<input type="checkbox"/>	<input type="checkbox"/>	<input type="checkbox"/>	_____
Notice d'emploi abrégée apposée sur la colonne .....	<input type="checkbox"/>	<input type="checkbox"/>	<input type="checkbox"/>	_____
Indication de la capacité de levage sur la plateforme de levage .....	<input type="checkbox"/>	<input type="checkbox"/>	<input type="checkbox"/>	_____
Manuel d'exploitation .....	<input type="checkbox"/>	<input type="checkbox"/>	<input type="checkbox"/>	_____
Etat / fonct. du levier de commande et bouton-poussoir .....	<input type="checkbox"/>	<input type="checkbox"/>	<input type="checkbox"/>	_____
Etat/fonctionnement de l'arrêt CE et du signal d'avertissement .....	<input type="checkbox"/>	<input type="checkbox"/>	<input type="checkbox"/>	_____
Identification « LEVER / ABAISSER » .....	<input type="checkbox"/>	<input type="checkbox"/>	<input type="checkbox"/>	_____
Etat sectionneur principal cadenassable .....	<input type="checkbox"/>	<input type="checkbox"/>	<input type="checkbox"/>	_____
Etat général de l'installation .....	<input type="checkbox"/>	<input type="checkbox"/>	<input type="checkbox"/>	_____
Etat des carters .....	<input type="checkbox"/>	<input type="checkbox"/>	<input type="checkbox"/>	_____
Contrôler le jeu des éléments coulissants sur le chariot de levage .....	<input type="checkbox"/>	<input type="checkbox"/>	<input type="checkbox"/>	_____
Etat/fonctionnement des bras porteurs .....	<input type="checkbox"/>	<input type="checkbox"/>	<input type="checkbox"/>	_____
Etat/fonctionnement du blocage de bras porteur .....	<input type="checkbox"/>	<input type="checkbox"/>	<input type="checkbox"/>	_____
Etat/fonctionnement du décalage de bras porteur .....	<input type="checkbox"/>	<input type="checkbox"/>	<input type="checkbox"/>	_____
Etat/fonctionnement des plateaux porteurs/cales .....	<input type="checkbox"/>	<input type="checkbox"/>	<input type="checkbox"/>	_____
Etat/fonct. du dispositif d'écartement de pied (option) .....	<input type="checkbox"/>	<input type="checkbox"/>	<input type="checkbox"/>	_____
État/fonctionnement, cran .....	<input type="checkbox"/>	<input type="checkbox"/>	<input type="checkbox"/>	_____
Blocage des axes de bras porteurs .....	<input type="checkbox"/>	<input type="checkbox"/>	<input type="checkbox"/>	_____
Structure porteuse (déformations, fissures) .....	<input type="checkbox"/>	<input type="checkbox"/>	<input type="checkbox"/>	_____
Etat, fonct. de la rallonge de la colonne montante .....	<input type="checkbox"/>	<input type="checkbox"/>	<input type="checkbox"/>	_____
Etat de la traverse .....	<input type="checkbox"/>	<input type="checkbox"/>	<input type="checkbox"/>	_____
Etat du sol en béton (fissures) .....	<input type="checkbox"/>	<input type="checkbox"/>	<input type="checkbox"/>	_____
Couple de serrage des chevilles de fixation .....	<input type="checkbox"/>	<input type="checkbox"/>	<input type="checkbox"/>	_____
Couple de serrage des vis de fixation .....	<input type="checkbox"/>	<input type="checkbox"/>	<input type="checkbox"/>	_____
Etat du groupe hydraulique .....	<input type="checkbox"/>	<input type="checkbox"/>	<input type="checkbox"/>	_____
Etat de la peinture .....	<input type="checkbox"/>	<input type="checkbox"/>	<input type="checkbox"/>	_____
Etat des vérins .....	<input type="checkbox"/>	<input type="checkbox"/>	<input type="checkbox"/>	_____
Etat des racloirs de vérins .....	<input type="checkbox"/>	<input type="checkbox"/>	<input type="checkbox"/>	_____
Étanchéité de l'installation hydraulique .....	<input type="checkbox"/>	<input type="checkbox"/>	<input type="checkbox"/>	_____
Niveau de remplissage d'huile hydraulique .....	<input type="checkbox"/>	<input type="checkbox"/>	<input type="checkbox"/>	_____
Etat des conduites hydrauliques avec raccords .....	<input type="checkbox"/>	<input type="checkbox"/>	<input type="checkbox"/>	_____
Essais fonctionnels « Trop plein » .....	<input type="checkbox"/>	<input type="checkbox"/>	<input type="checkbox"/>	_____
Etat des câbles électriques .....	<input type="checkbox"/>	<input type="checkbox"/>	<input type="checkbox"/>	_____
Etat/fonctionnement du kit d'énergie (option) .....	<input type="checkbox"/>	<input type="checkbox"/>	<input type="checkbox"/>	_____
Etat des cordons de soudure .....	<input type="checkbox"/>	<input type="checkbox"/>	<input type="checkbox"/>	_____
Essai fonct. de l'installation avec une charge .....	<input type="checkbox"/>	<input type="checkbox"/>	<input type="checkbox"/>	_____

*\*) cocher les points conformes, cocher en plus la case correspondante si une révision est nécessaire !*

Contrôle de sécurité réalisé le : \_\_\_\_\_  
 Réalisé par la société : \_\_\_\_\_  
 Nom, adresse du spécialiste : \_\_\_\_\_  
 Résultat du contrôle :  Poursuite de l'exploitation risquée, une révision est nécessaire  
 Poursuite de l'exploitation possible, éliminer les défaillances avant le \_\_\_\_\_  
 Pas de défaillances, poursuite de l'exploitation sans restrictions

\_\_\_\_\_  
Signature du spécialiste

\_\_\_\_\_  
Signature de l'exploitant

### En cas de besoin d'élimination de défaillances

Défaillances éliminées le : \_\_\_\_\_  
 (utiliser un formulaire nouveau pour la révision !)

\_\_\_\_\_  
Signature de l'exploitant

## Contrôle de sécurité récurrent et maintenance

 Copier, compléter et ranger dans le carnet de contrôle N° de série : \_\_\_\_\_

Etape de contrôle	Con- forme	Non conforme ou absent	Contrôle de révision	Remarque
Plaque signalétique .....	<input type="checkbox"/>	<input type="checkbox"/>	<input type="checkbox"/>	_____
Notice d'emploi abrégée apposée sur la colonne .....	<input type="checkbox"/>	<input type="checkbox"/>	<input type="checkbox"/>	_____
Indication de la capacité de levage sur la plateforme de levage .....	<input type="checkbox"/>	<input type="checkbox"/>	<input type="checkbox"/>	_____
Manuel d'exploitation .....	<input type="checkbox"/>	<input type="checkbox"/>	<input type="checkbox"/>	_____
Etat / fonct. du levier de commande et bouton-poussoir .....	<input type="checkbox"/>	<input type="checkbox"/>	<input type="checkbox"/>	_____
Etat/fonctionnement de l'arrêt CE et du signal d'avertissement .....	<input type="checkbox"/>	<input type="checkbox"/>	<input type="checkbox"/>	_____
Identification « LEVER / ABAISSER » .....	<input type="checkbox"/>	<input type="checkbox"/>	<input type="checkbox"/>	_____
Etat sectionneur principal cadenassable .....	<input type="checkbox"/>	<input type="checkbox"/>	<input type="checkbox"/>	_____
Etat général de l'installation .....	<input type="checkbox"/>	<input type="checkbox"/>	<input type="checkbox"/>	_____
Etat des carters .....	<input type="checkbox"/>	<input type="checkbox"/>	<input type="checkbox"/>	_____
Contrôler le jeu des éléments coulissants sur le chariot de levage .....	<input type="checkbox"/>	<input type="checkbox"/>	<input type="checkbox"/>	_____
Etat/fonctionnement des bras porteurs .....	<input type="checkbox"/>	<input type="checkbox"/>	<input type="checkbox"/>	_____
Etat/fonctionnement du blocage de bras porteur .....	<input type="checkbox"/>	<input type="checkbox"/>	<input type="checkbox"/>	_____
Etat/fonctionnement du décalage de bras porteur .....	<input type="checkbox"/>	<input type="checkbox"/>	<input type="checkbox"/>	_____
Etat/fonctionnement des plateaux porteurs/cales .....	<input type="checkbox"/>	<input type="checkbox"/>	<input type="checkbox"/>	_____
Etat/fonct. du dispositif d'écartement de pied (option) .....	<input type="checkbox"/>	<input type="checkbox"/>	<input type="checkbox"/>	_____
État/fonctionnement, cran .....	<input type="checkbox"/>	<input type="checkbox"/>	<input type="checkbox"/>	_____
Blocage des axes de bras porteurs .....	<input type="checkbox"/>	<input type="checkbox"/>	<input type="checkbox"/>	_____
Structure porteuse (déformations, fissures) .....	<input type="checkbox"/>	<input type="checkbox"/>	<input type="checkbox"/>	_____
Etat, fonct. de la rallonge de la colonne montante .....	<input type="checkbox"/>	<input type="checkbox"/>	<input type="checkbox"/>	_____
Etat de la traverse .....	<input type="checkbox"/>	<input type="checkbox"/>	<input type="checkbox"/>	_____
Etat du sol en béton (fissures) .....	<input type="checkbox"/>	<input type="checkbox"/>	<input type="checkbox"/>	_____
Couple de serrage des chevilles de fixation .....	<input type="checkbox"/>	<input type="checkbox"/>	<input type="checkbox"/>	_____
Couple de serrage des vis de fixation .....	<input type="checkbox"/>	<input type="checkbox"/>	<input type="checkbox"/>	_____
Etat du groupe hydraulique .....	<input type="checkbox"/>	<input type="checkbox"/>	<input type="checkbox"/>	_____
Etat de la peinture .....	<input type="checkbox"/>	<input type="checkbox"/>	<input type="checkbox"/>	_____
Etat des vérins .....	<input type="checkbox"/>	<input type="checkbox"/>	<input type="checkbox"/>	_____
Etat des raclours de vérins .....	<input type="checkbox"/>	<input type="checkbox"/>	<input type="checkbox"/>	_____
Étanchéité de l'installation hydraulique .....	<input type="checkbox"/>	<input type="checkbox"/>	<input type="checkbox"/>	_____
Niveau de remplissage d'huile hydraulique .....	<input type="checkbox"/>	<input type="checkbox"/>	<input type="checkbox"/>	_____
Etat des conduites hydrauliques avec raccords .....	<input type="checkbox"/>	<input type="checkbox"/>	<input type="checkbox"/>	_____
Essais fonctionnels « Trop plein » .....	<input type="checkbox"/>	<input type="checkbox"/>	<input type="checkbox"/>	_____
Etat des câbles électriques .....	<input type="checkbox"/>	<input type="checkbox"/>	<input type="checkbox"/>	_____
Etat/fonctionnement du kit d'énergie (option) .....	<input type="checkbox"/>	<input type="checkbox"/>	<input type="checkbox"/>	_____
Etat des cordons de soudure .....	<input type="checkbox"/>	<input type="checkbox"/>	<input type="checkbox"/>	_____
Essai fonct. de l'installation avec une charge .....	<input type="checkbox"/>	<input type="checkbox"/>	<input type="checkbox"/>	_____

*\*) cocher les points conformes, cocher en plus la case correspondante si une révision est nécessaire !*

Contrôle de sécurité réalisé le : \_\_\_\_\_  
 Réalisé par la société : \_\_\_\_\_  
 Nom, adresse du spécialiste : \_\_\_\_\_  
 Résultat du contrôle :  Poursuite de l'exploitation risquée, une révision est nécessaire  
 Poursuite de l'exploitation possible, éliminer les défaillances avant le \_\_\_\_\_  
 Pas de défaillances, poursuite de l'exploitation sans restrictions

\_\_\_\_\_  
Signature du spécialiste


\_\_\_\_\_  
Signature de l'exploitant

### En cas de besoin d'élimination de défaillances

Défaillances éliminées le : \_\_\_\_\_  
 (utiliser un formulaire nouveau pour la révision !)

\_\_\_\_\_  
Signature de l'exploitant

## Contrôle de sécurité récurrent et maintenance

 Copier, compléter et ranger dans le carnet de contrôle N° de série : \_\_\_\_\_

Étape de contrôle	Con- forme	Non conforme ou absent	Contrôle de révision	Remarque
Plaque signalétique .....	<input type="checkbox"/>	<input type="checkbox"/>	<input type="checkbox"/>	_____
Notice d'emploi abrégée apposée sur la colonne .....	<input type="checkbox"/>	<input type="checkbox"/>	<input type="checkbox"/>	_____
Indication de la capacité de levage sur la plateforme de levage .....	<input type="checkbox"/>	<input type="checkbox"/>	<input type="checkbox"/>	_____
Manuel d'exploitation .....	<input type="checkbox"/>	<input type="checkbox"/>	<input type="checkbox"/>	_____
Etat / fonct. du levier de commande et bouton-poussoir .....	<input type="checkbox"/>	<input type="checkbox"/>	<input type="checkbox"/>	_____
Etat/fonctionnement de l'arrêt CE et du signal d'avertissement .....	<input type="checkbox"/>	<input type="checkbox"/>	<input type="checkbox"/>	_____
Identification « LEVER / ABAISSER » .....	<input type="checkbox"/>	<input type="checkbox"/>	<input type="checkbox"/>	_____
Etat sectionneur principal cadennassable .....	<input type="checkbox"/>	<input type="checkbox"/>	<input type="checkbox"/>	_____
Etat général de l'installation .....	<input type="checkbox"/>	<input type="checkbox"/>	<input type="checkbox"/>	_____
Etat des carters .....	<input type="checkbox"/>	<input type="checkbox"/>	<input type="checkbox"/>	_____
Contrôler le jeu des éléments coulissants sur le chariot de levage .....	<input type="checkbox"/>	<input type="checkbox"/>	<input type="checkbox"/>	_____
Etat/fonctionnement des bras porteurs .....	<input type="checkbox"/>	<input type="checkbox"/>	<input type="checkbox"/>	_____
Etat/fonctionnement du blocage de bras porteur .....	<input type="checkbox"/>	<input type="checkbox"/>	<input type="checkbox"/>	_____
Etat/fonctionnement du décalage de bras porteur .....	<input type="checkbox"/>	<input type="checkbox"/>	<input type="checkbox"/>	_____
Etat/fonctionnement des plateaux porteurs/cales .....	<input type="checkbox"/>	<input type="checkbox"/>	<input type="checkbox"/>	_____
Etat/fonct. du dispositif d'écartement de pied (option) .....	<input type="checkbox"/>	<input type="checkbox"/>	<input type="checkbox"/>	_____
État/fonctionnement, cran .....	<input type="checkbox"/>	<input type="checkbox"/>	<input type="checkbox"/>	_____
Blocage des axes de bras porteurs .....	<input type="checkbox"/>	<input type="checkbox"/>	<input type="checkbox"/>	_____
Structure porteuse (déformations, fissures) .....	<input type="checkbox"/>	<input type="checkbox"/>	<input type="checkbox"/>	_____
Etat, fonct. de la rallonge de la colonne montante .....	<input type="checkbox"/>	<input type="checkbox"/>	<input type="checkbox"/>	_____
Etat de la traverse .....	<input type="checkbox"/>	<input type="checkbox"/>	<input type="checkbox"/>	_____
Etat du sol en béton (fissures) .....	<input type="checkbox"/>	<input type="checkbox"/>	<input type="checkbox"/>	_____
Couple de serrage des chevilles de fixation .....	<input type="checkbox"/>	<input type="checkbox"/>	<input type="checkbox"/>	_____
Couple de serrage des vis de fixation .....	<input type="checkbox"/>	<input type="checkbox"/>	<input type="checkbox"/>	_____
Etat du groupe hydraulique .....	<input type="checkbox"/>	<input type="checkbox"/>	<input type="checkbox"/>	_____
Etat de la peinture .....	<input type="checkbox"/>	<input type="checkbox"/>	<input type="checkbox"/>	_____
Etat des vérins .....	<input type="checkbox"/>	<input type="checkbox"/>	<input type="checkbox"/>	_____
Etat des racloirs de vérins .....	<input type="checkbox"/>	<input type="checkbox"/>	<input type="checkbox"/>	_____
Étanchéité de l'installation hydraulique .....	<input type="checkbox"/>	<input type="checkbox"/>	<input type="checkbox"/>	_____
Niveau de remplissage d'huile hydraulique .....	<input type="checkbox"/>	<input type="checkbox"/>	<input type="checkbox"/>	_____
Etat des conduites hydrauliques avec raccords .....	<input type="checkbox"/>	<input type="checkbox"/>	<input type="checkbox"/>	_____
Essais fonctionnels « Trop plein » .....	<input type="checkbox"/>	<input type="checkbox"/>	<input type="checkbox"/>	_____
Etat des câbles électriques .....	<input type="checkbox"/>	<input type="checkbox"/>	<input type="checkbox"/>	_____
Etat/fonctionnement du kit d'énergie (option) .....	<input type="checkbox"/>	<input type="checkbox"/>	<input type="checkbox"/>	_____
Etat des cordons de soudure .....	<input type="checkbox"/>	<input type="checkbox"/>	<input type="checkbox"/>	_____
Essai fonct. de l'installation avec une charge .....	<input type="checkbox"/>	<input type="checkbox"/>	<input type="checkbox"/>	_____

*\*) cocher les points conformes, cocher en plus la case correspondante si une révision est nécessaire !*

Contrôle de sécurité réalisé le : \_\_\_\_\_  
 Réalisé par la société : \_\_\_\_\_  
 Nom, adresse du spécialiste : \_\_\_\_\_  
 Résultat du contrôle :  Poursuite de l'exploitation risquée, une révision est nécessaire  
 Poursuite de l'exploitation possible, éliminer les défaillances avant le \_\_\_\_\_  
 Pas de défaillances, poursuite de l'exploitation sans restrictions

Signature du spécialiste

Signature de l'exploitant

### En cas de besoin d'élimination de défaillances

Défaillances éliminées le : \_\_\_\_\_  
 (utiliser un formulaire nouveau pour la révision !)

Signature de l'exploitant

## Contrôle de sécurité récurrent et maintenance

 Copier, compléter et ranger dans le carnet de contrôle N° de série : \_\_\_\_\_

Etape de contrôle	Con- forme	Non conforme ou absent	Contrôle de révision	Remarque
Plaque signalétique .....	<input type="checkbox"/>	<input type="checkbox"/>	<input type="checkbox"/>	_____
Notice d'emploi abrégée apposée sur la colonne .....	<input type="checkbox"/>	<input type="checkbox"/>	<input type="checkbox"/>	_____
Indication de la capacité de levage sur la plateforme de levage .....	<input type="checkbox"/>	<input type="checkbox"/>	<input type="checkbox"/>	_____
Manuel d'exploitation .....	<input type="checkbox"/>	<input type="checkbox"/>	<input type="checkbox"/>	_____
Etat / fonct. du levier de commande et bouton-poussoir .....	<input type="checkbox"/>	<input type="checkbox"/>	<input type="checkbox"/>	_____
Etat/fonctionnement de l'arrêt CE et du signal d'avertissement .....	<input type="checkbox"/>	<input type="checkbox"/>	<input type="checkbox"/>	_____
Identification « LEVER / ABAISSER » .....	<input type="checkbox"/>	<input type="checkbox"/>	<input type="checkbox"/>	_____
Etat sectionneur principal cadennassable .....	<input type="checkbox"/>	<input type="checkbox"/>	<input type="checkbox"/>	_____
Etat général de l'installation .....	<input type="checkbox"/>	<input type="checkbox"/>	<input type="checkbox"/>	_____
Etat des carters .....	<input type="checkbox"/>	<input type="checkbox"/>	<input type="checkbox"/>	_____
Contrôler le jeu des éléments coulissants sur le chariot de levage .....	<input type="checkbox"/>	<input type="checkbox"/>	<input type="checkbox"/>	_____
Etat/fonctionnement des bras porteurs .....	<input type="checkbox"/>	<input type="checkbox"/>	<input type="checkbox"/>	_____
Etat/fonctionnement du blocage de bras porteur .....	<input type="checkbox"/>	<input type="checkbox"/>	<input type="checkbox"/>	_____
Etat/fonctionnement du décalage de bras porteur .....	<input type="checkbox"/>	<input type="checkbox"/>	<input type="checkbox"/>	_____
Etat/fonctionnement des plateaux porteurs/cales .....	<input type="checkbox"/>	<input type="checkbox"/>	<input type="checkbox"/>	_____
Etat/fonct. du dispositif d'écartement de pied (option) .....	<input type="checkbox"/>	<input type="checkbox"/>	<input type="checkbox"/>	_____
État/fonctionnement, cran .....	<input type="checkbox"/>	<input type="checkbox"/>	<input type="checkbox"/>	_____
Blocage des axes de bras porteurs .....	<input type="checkbox"/>	<input type="checkbox"/>	<input type="checkbox"/>	_____
Structure porteuse (déformations, fissures) .....	<input type="checkbox"/>	<input type="checkbox"/>	<input type="checkbox"/>	_____
Etat, fonct. de la rallonge de la colonne montante .....	<input type="checkbox"/>	<input type="checkbox"/>	<input type="checkbox"/>	_____
Etat de la traverse .....	<input type="checkbox"/>	<input type="checkbox"/>	<input type="checkbox"/>	_____
Etat du sol en béton (fissures) .....	<input type="checkbox"/>	<input type="checkbox"/>	<input type="checkbox"/>	_____
Couple de serrage des chevilles de fixation .....	<input type="checkbox"/>	<input type="checkbox"/>	<input type="checkbox"/>	_____
Couple de serrage des vis de fixation .....	<input type="checkbox"/>	<input type="checkbox"/>	<input type="checkbox"/>	_____
Etat du groupe hydraulique .....	<input type="checkbox"/>	<input type="checkbox"/>	<input type="checkbox"/>	_____
Etat de la peinture .....	<input type="checkbox"/>	<input type="checkbox"/>	<input type="checkbox"/>	_____
Etat des vérins .....	<input type="checkbox"/>	<input type="checkbox"/>	<input type="checkbox"/>	_____
Etat des raclours de vérins .....	<input type="checkbox"/>	<input type="checkbox"/>	<input type="checkbox"/>	_____
Étanchéité de l'installation hydraulique .....	<input type="checkbox"/>	<input type="checkbox"/>	<input type="checkbox"/>	_____
Niveau de remplissage d'huile hydraulique .....	<input type="checkbox"/>	<input type="checkbox"/>	<input type="checkbox"/>	_____
Etat des conduites hydrauliques avec raccords .....	<input type="checkbox"/>	<input type="checkbox"/>	<input type="checkbox"/>	_____
Essais fonctionnels « Trop plein » .....	<input type="checkbox"/>	<input type="checkbox"/>	<input type="checkbox"/>	_____
Etat des câbles électriques .....	<input type="checkbox"/>	<input type="checkbox"/>	<input type="checkbox"/>	_____
Etat/fonctionnement du kit d'énergie (option) .....	<input type="checkbox"/>	<input type="checkbox"/>	<input type="checkbox"/>	_____
Etat des cordons de soudure .....	<input type="checkbox"/>	<input type="checkbox"/>	<input type="checkbox"/>	_____
Essai fonct. de l'installation avec une charge .....	<input type="checkbox"/>	<input type="checkbox"/>	<input type="checkbox"/>	_____

*\*) cocher les points conformes, cocher en plus la case correspondante si une révision est nécessaire !*

Contrôle de sécurité réalisé le : \_\_\_\_\_

Réalisé par la société : \_\_\_\_\_

Nom, adresse du spécialiste : \_\_\_\_\_

Résultat du contrôle :  Poursuite de l'exploitation risquée, une révision est nécessaire

Poursuite de l'exploitation possible, éliminer les défaillances avant le \_\_\_\_\_

Pas de défaillances, poursuite de l'exploitation sans restrictions

\_\_\_\_\_  
Signature du spécialiste

\_\_\_\_\_  
Signature de l'exploitant


### En cas de besoin d'élimination de défaillances

Défaillances éliminées le : \_\_\_\_\_

(utiliser un formulaire nouveau pour la révision !)

\_\_\_\_\_  
Signature de l'exploitant

**Contrôle de sécurité récurrent et maintenance**

 Copier, compléter et ranger dans le carnet de contrôle N° de série : \_\_\_\_\_

<b>Etape de contrôle</b>	<b>Con- forme</b>	<b>Non conforme ou absent</b>	<b>Contrôle de révision</b>	<b>Remarque</b>
Plaque signalétique .....	<input type="checkbox"/>	<input type="checkbox"/>	<input type="checkbox"/>	_____
Notice d'emploi abrégée apposée sur la colonne .....	<input type="checkbox"/>	<input type="checkbox"/>	<input type="checkbox"/>	_____
Indication de la capacité de levage sur la plateforme de levage .....	<input type="checkbox"/>	<input type="checkbox"/>	<input type="checkbox"/>	_____
Manuel d'exploitation .....	<input type="checkbox"/>	<input type="checkbox"/>	<input type="checkbox"/>	_____
Etat / fonct. du levier de commande et bouton-poussoir .....	<input type="checkbox"/>	<input type="checkbox"/>	<input type="checkbox"/>	_____
Etat/fonctionnement de l'arrêt CE et du signal d'avertissement .....	<input type="checkbox"/>	<input type="checkbox"/>	<input type="checkbox"/>	_____
Identification « LEVER / ABAISSER » .....	<input type="checkbox"/>	<input type="checkbox"/>	<input type="checkbox"/>	_____
Etat sectionneur principal cadenassable .....	<input type="checkbox"/>	<input type="checkbox"/>	<input type="checkbox"/>	_____
Etat général de l'installation .....	<input type="checkbox"/>	<input type="checkbox"/>	<input type="checkbox"/>	_____
Etat des carters .....	<input type="checkbox"/>	<input type="checkbox"/>	<input type="checkbox"/>	_____
Contrôler le jeu des éléments coulissants sur le chariot de levage .....	<input type="checkbox"/>	<input type="checkbox"/>	<input type="checkbox"/>	_____
Etat/fonctionnement des bras porteurs .....	<input type="checkbox"/>	<input type="checkbox"/>	<input type="checkbox"/>	_____
Etat/fonctionnement du blocage de bras porteur .....	<input type="checkbox"/>	<input type="checkbox"/>	<input type="checkbox"/>	_____
Etat/fonctionnement du décalage de bras porteur .....	<input type="checkbox"/>	<input type="checkbox"/>	<input type="checkbox"/>	_____
Etat/fonctionnement des plateaux porteurs/cales .....	<input type="checkbox"/>	<input type="checkbox"/>	<input type="checkbox"/>	_____
Etat/fonct. du dispositif d'écartement de pied (option) .....	<input type="checkbox"/>	<input type="checkbox"/>	<input type="checkbox"/>	_____
État/fonctionnement, cran .....	<input type="checkbox"/>	<input type="checkbox"/>	<input type="checkbox"/>	_____
Blocage des axes de bras porteurs .....	<input type="checkbox"/>	<input type="checkbox"/>	<input type="checkbox"/>	_____
Structure porteuse (déformations, fissures) .....	<input type="checkbox"/>	<input type="checkbox"/>	<input type="checkbox"/>	_____
Etat, fonct. de la rallonge de la colonne montante .....	<input type="checkbox"/>	<input type="checkbox"/>	<input type="checkbox"/>	_____
Etat de la traverse .....	<input type="checkbox"/>	<input type="checkbox"/>	<input type="checkbox"/>	_____
Etat du sol en béton (fissures) .....	<input type="checkbox"/>	<input type="checkbox"/>	<input type="checkbox"/>	_____
Couple de serrage des chevilles de fixation .....	<input type="checkbox"/>	<input type="checkbox"/>	<input type="checkbox"/>	_____
Couple de serrage des vis de fixation .....	<input type="checkbox"/>	<input type="checkbox"/>	<input type="checkbox"/>	_____
Etat du groupe hydraulique .....	<input type="checkbox"/>	<input type="checkbox"/>	<input type="checkbox"/>	_____
Etat de la peinture .....	<input type="checkbox"/>	<input type="checkbox"/>	<input type="checkbox"/>	_____
Etat des vérins .....	<input type="checkbox"/>	<input type="checkbox"/>	<input type="checkbox"/>	_____
Etat des racloirs de vérins .....	<input type="checkbox"/>	<input type="checkbox"/>	<input type="checkbox"/>	_____
Etanchéité de l'installation hydraulique .....	<input type="checkbox"/>	<input type="checkbox"/>	<input type="checkbox"/>	_____
Niveau de remplissage d'huile hydraulique .....	<input type="checkbox"/>	<input type="checkbox"/>	<input type="checkbox"/>	_____
Etat des conduites hydrauliques avec raccords .....	<input type="checkbox"/>	<input type="checkbox"/>	<input type="checkbox"/>	_____
Essais fonctionnels « Trop plein » .....	<input type="checkbox"/>	<input type="checkbox"/>	<input type="checkbox"/>	_____
Etat des câbles électriques .....	<input type="checkbox"/>	<input type="checkbox"/>	<input type="checkbox"/>	_____
Etat/fonctionnement du kit d'énergie (option) .....	<input type="checkbox"/>	<input type="checkbox"/>	<input type="checkbox"/>	_____
Etat des cordons de soudure .....	<input type="checkbox"/>	<input type="checkbox"/>	<input type="checkbox"/>	_____
Essai fonct. de l'installation avec une charge .....	<input type="checkbox"/>	<input type="checkbox"/>	<input type="checkbox"/>	_____

*\*) cocher les points conformes, cocher en plus la case correspondante si une révision est nécessaire !*

Contrôle de sécurité réalisé le : \_\_\_\_\_  
 Réalisé par la société : \_\_\_\_\_  
 Nom, adresse du spécialiste : \_\_\_\_\_  
 Résultat du contrôle :  Poursuite de l'exploitation risquée, une révision est nécessaire  
 Poursuite de l'exploitation possible, éliminer les défaillances avant le \_\_\_\_\_  
 Pas de défaillances, poursuite de l'exploitation sans restrictions

Signature du spécialiste

Signature de l'exploitant

**En cas de besoin d'élimination de défaillances**

Défaillances éliminées le : \_\_\_\_\_  
*(utiliser un formulaire nouveau pour la révision !)* Signature de l'exploitant



## Contrôle de sécurité récurrent et maintenance

 Copier, compléter et ranger dans le carnet de contrôle N° de série : \_\_\_\_\_

Etape de contrôle	Con- forme	Non conforme ou absent	Contrôle de révision	Remarque
Plaque signalétique .....	<input type="checkbox"/>	<input type="checkbox"/>	<input type="checkbox"/>	_____
Notice d'emploi abrégée apposée sur la colonne .....	<input type="checkbox"/>	<input type="checkbox"/>	<input type="checkbox"/>	_____
Indication de la capacité de levage sur la plateforme de levage .....	<input type="checkbox"/>	<input type="checkbox"/>	<input type="checkbox"/>	_____
Manuel d'exploitation .....	<input type="checkbox"/>	<input type="checkbox"/>	<input type="checkbox"/>	_____
Etat / fonct. du levier de commande et bouton-poussoir .....	<input type="checkbox"/>	<input type="checkbox"/>	<input type="checkbox"/>	_____
Etat/fonctionnement de l'arrêt CE et du signal d'avertissement .....	<input type="checkbox"/>	<input type="checkbox"/>	<input type="checkbox"/>	_____
Identification « LEVER / ABAISSER » .....	<input type="checkbox"/>	<input type="checkbox"/>	<input type="checkbox"/>	_____
Etat sectionneur principal cadenassable .....	<input type="checkbox"/>	<input type="checkbox"/>	<input type="checkbox"/>	_____
Etat général de l'installation .....	<input type="checkbox"/>	<input type="checkbox"/>	<input type="checkbox"/>	_____
Etat des carters .....	<input type="checkbox"/>	<input type="checkbox"/>	<input type="checkbox"/>	_____
Contrôler le jeu des éléments coulissants sur le chariot de levage .....	<input type="checkbox"/>	<input type="checkbox"/>	<input type="checkbox"/>	_____
Etat/fonctionnement des bras porteurs .....	<input type="checkbox"/>	<input type="checkbox"/>	<input type="checkbox"/>	_____
Etat/fonctionnement du blocage de bras porteur .....	<input type="checkbox"/>	<input type="checkbox"/>	<input type="checkbox"/>	_____
Etat/fonctionnement du décalage de bras porteur .....	<input type="checkbox"/>	<input type="checkbox"/>	<input type="checkbox"/>	_____
Etat/fonctionnement des plateaux porteurs/cales .....	<input type="checkbox"/>	<input type="checkbox"/>	<input type="checkbox"/>	_____
Etat/fonct. du dispositif d'écartement de pied (option) .....	<input type="checkbox"/>	<input type="checkbox"/>	<input type="checkbox"/>	_____
État/fonctionnement, cran .....	<input type="checkbox"/>	<input type="checkbox"/>	<input type="checkbox"/>	_____
Blocage des axes de bras porteurs .....	<input type="checkbox"/>	<input type="checkbox"/>	<input type="checkbox"/>	_____
Structure porteuse (déformations, fissures) .....	<input type="checkbox"/>	<input type="checkbox"/>	<input type="checkbox"/>	_____
Etat, fonct. de la rallonge de la colonne montante .....	<input type="checkbox"/>	<input type="checkbox"/>	<input type="checkbox"/>	_____
Etat de la traverse .....	<input type="checkbox"/>	<input type="checkbox"/>	<input type="checkbox"/>	_____
Etat du sol en béton (fissures) .....	<input type="checkbox"/>	<input type="checkbox"/>	<input type="checkbox"/>	_____
Couple de serrage des chevilles de fixation .....	<input type="checkbox"/>	<input type="checkbox"/>	<input type="checkbox"/>	_____
Couple de serrage des vis de fixation .....	<input type="checkbox"/>	<input type="checkbox"/>	<input type="checkbox"/>	_____
Etat du groupe hydraulique .....	<input type="checkbox"/>	<input type="checkbox"/>	<input type="checkbox"/>	_____
Etat de la peinture .....	<input type="checkbox"/>	<input type="checkbox"/>	<input type="checkbox"/>	_____
Etat des vérins .....	<input type="checkbox"/>	<input type="checkbox"/>	<input type="checkbox"/>	_____
Etat des raclours de vérins .....	<input type="checkbox"/>	<input type="checkbox"/>	<input type="checkbox"/>	_____
Étanchéité de l'installation hydraulique .....	<input type="checkbox"/>	<input type="checkbox"/>	<input type="checkbox"/>	_____
Niveau de remplissage d'huile hydraulique .....	<input type="checkbox"/>	<input type="checkbox"/>	<input type="checkbox"/>	_____
Etat des conduites hydrauliques avec raccords .....	<input type="checkbox"/>	<input type="checkbox"/>	<input type="checkbox"/>	_____
Essais fonctionnels « Trop plein » .....	<input type="checkbox"/>	<input type="checkbox"/>	<input type="checkbox"/>	_____
Etat des câbles électriques .....	<input type="checkbox"/>	<input type="checkbox"/>	<input type="checkbox"/>	_____
Etat/fonctionnement du kit d'énergie (option) .....	<input type="checkbox"/>	<input type="checkbox"/>	<input type="checkbox"/>	_____
Etat des cordons de soudure .....	<input type="checkbox"/>	<input type="checkbox"/>	<input type="checkbox"/>	_____
Essai fonct. de l'installation avec une charge .....	<input type="checkbox"/>	<input type="checkbox"/>	<input type="checkbox"/>	_____

*\*) cocher les points conformes, cocher en plus la case correspondante si une révision est nécessaire !*

Contrôle de sécurité réalisé le : \_\_\_\_\_

Réalisé par la société : \_\_\_\_\_

Nom, adresse du spécialiste : \_\_\_\_\_

Résultat du contrôle :  Poursuite de l'exploitation risquée, une révision est nécessaire  
 Poursuite de l'exploitation possible, éliminer les défaillances avant le \_\_\_\_\_  
 Pas de défaillances, poursuite de l'exploitation sans restrictions

\_\_\_\_\_  
Signature du spécialiste

\_\_\_\_\_  
Signature de l'exploitant

### En cas de besoin d'élimination de défaillances

Défaillances éliminées le : \_\_\_\_\_

(utiliser un formulaire nouveau pour la révision !)

\_\_\_\_\_  
Signature de l'exploitant

### 9.3 Contrôle de sécurité exceptionnel

 Copier, compléter et ranger dans le carnet de contrôle N° de série : \_\_\_\_\_

Étape de contrôle	Con- forme	Non conforme ou absent	Contrôle de révision	Remarque
Plaque signalétique .....	<input type="checkbox"/>	<input type="checkbox"/>	<input type="checkbox"/>	_____
Notice d'emploi abrégée apposée sur la colonne .....	<input type="checkbox"/>	<input type="checkbox"/>	<input type="checkbox"/>	_____
Indication de la capacité de levage sur la plateforme de levage .....	<input type="checkbox"/>	<input type="checkbox"/>	<input type="checkbox"/>	_____
Manuel d'exploitation .....	<input type="checkbox"/>	<input type="checkbox"/>	<input type="checkbox"/>	_____
Etat / fonct. du levier de commande et bouton-poussoir .....	<input type="checkbox"/>	<input type="checkbox"/>	<input type="checkbox"/>	_____
Etat/fonctionnement de l'arrêt CE et du signal d'avertissement .....	<input type="checkbox"/>	<input type="checkbox"/>	<input type="checkbox"/>	_____
Identification « LEVER / ABAISSER » .....	<input type="checkbox"/>	<input type="checkbox"/>	<input type="checkbox"/>	_____
Etat sectionneur principal cadennassable .....	<input type="checkbox"/>	<input type="checkbox"/>	<input type="checkbox"/>	_____
Etat général de l'installation .....	<input type="checkbox"/>	<input type="checkbox"/>	<input type="checkbox"/>	_____
Etat des carters .....	<input type="checkbox"/>	<input type="checkbox"/>	<input type="checkbox"/>	_____
Contrôler le jeu des éléments coulissants sur le chariot de levage .....	<input type="checkbox"/>	<input type="checkbox"/>	<input type="checkbox"/>	_____
Etat/fonctionnement des bras porteurs .....	<input type="checkbox"/>	<input type="checkbox"/>	<input type="checkbox"/>	_____
Etat/fonctionnement du blocage de bras porteur .....	<input type="checkbox"/>	<input type="checkbox"/>	<input type="checkbox"/>	_____
Etat/fonctionnement du décalage de bras porteur .....	<input type="checkbox"/>	<input type="checkbox"/>	<input type="checkbox"/>	_____
Etat/fonctionnement des plateaux porteurs/cales .....	<input type="checkbox"/>	<input type="checkbox"/>	<input type="checkbox"/>	_____
Etat/fonct. du dispositif d'écartement de pied (option) .....	<input type="checkbox"/>	<input type="checkbox"/>	<input type="checkbox"/>	_____
État/fonctionnement, cran .....	<input type="checkbox"/>	<input type="checkbox"/>	<input type="checkbox"/>	_____
Blocage des axes de bras porteurs .....	<input type="checkbox"/>	<input type="checkbox"/>	<input type="checkbox"/>	_____
Structure porteuse (déformations, fissures) .....	<input type="checkbox"/>	<input type="checkbox"/>	<input type="checkbox"/>	_____
Etat, fonct. de la rallonge de la colonne montante .....	<input type="checkbox"/>	<input type="checkbox"/>	<input type="checkbox"/>	_____
Etat de la traverse .....	<input type="checkbox"/>	<input type="checkbox"/>	<input type="checkbox"/>	_____
Etat du sol en béton (fissures) .....	<input type="checkbox"/>	<input type="checkbox"/>	<input type="checkbox"/>	_____
Couple de serrage des chevilles de fixation .....	<input type="checkbox"/>	<input type="checkbox"/>	<input type="checkbox"/>	_____
Couple de serrage des vis de fixation .....	<input type="checkbox"/>	<input type="checkbox"/>	<input type="checkbox"/>	_____
Etat du groupe hydraulique .....	<input type="checkbox"/>	<input type="checkbox"/>	<input type="checkbox"/>	_____
Etat de la peinture .....	<input type="checkbox"/>	<input type="checkbox"/>	<input type="checkbox"/>	_____
Etat des vérins .....	<input type="checkbox"/>	<input type="checkbox"/>	<input type="checkbox"/>	_____
Etat des raclours de vérins .....	<input type="checkbox"/>	<input type="checkbox"/>	<input type="checkbox"/>	_____
Étanchéité de l'installation hydraulique .....	<input type="checkbox"/>	<input type="checkbox"/>	<input type="checkbox"/>	_____
Niveau de remplissage d'huile hydraulique .....	<input type="checkbox"/>	<input type="checkbox"/>	<input type="checkbox"/>	_____
Etat des conduites hydrauliques avec raccords .....	<input type="checkbox"/>	<input type="checkbox"/>	<input type="checkbox"/>	_____
Essais fonctionnels « Trop plein » .....	<input type="checkbox"/>	<input type="checkbox"/>	<input type="checkbox"/>	_____
Etat des câbles électriques .....	<input type="checkbox"/>	<input type="checkbox"/>	<input type="checkbox"/>	_____
Etat/fonctionnement du kit d'énergie (option) .....	<input type="checkbox"/>	<input type="checkbox"/>	<input type="checkbox"/>	_____
Etat des cordons de soudure .....	<input type="checkbox"/>	<input type="checkbox"/>	<input type="checkbox"/>	_____
Essai fonct. de l'installation avec une charge .....	<input type="checkbox"/>	<input type="checkbox"/>	<input type="checkbox"/>	_____

*\*) cocher les points conformes, cocher en plus la case correspondante si une révision est nécessaire !*

Contrôle de sécurité réalisé le : \_\_\_\_\_  
 Réalisé par la société : \_\_\_\_\_  
 Nom, adresse du spécialiste : \_\_\_\_\_  
 Résultat du contrôle :  Poursuite de l'exploitation risquée, une révision est nécessaire  
 Poursuite de l'exploitation possible, éliminer les défaillances avant le \_\_\_\_\_  
 Pas de défaillances, poursuite de l'exploitation sans restrictions

\_\_\_\_\_  
Signature du spécialiste

\_\_\_\_\_  
Signature de l'exploitant

#### En cas de besoin d'élimination de défaillances

Défaillances éliminées le : \_\_\_\_\_  
 (utiliser un formulaire nouveau pour la révision !)

\_\_\_\_\_  
Signature de l'exploitant



### Introducción

Los productos Nussbaum son el resultado de muchos años de experiencia. Los exigentes requerimientos de calidad y el diseño superior le garantizan una larga vida útil, fiabilidad y un funcionamiento rentable. Para evitar daños y peligros innecesarios, deberá leer detenidamente estas instrucciones de servicio y tener siempre en cuenta el contenido.

Cualquier otro uso que exceda la finalidad descrita será considerado como no conforme a lo previsto.

**! La empresa Nussbaum no se hará responsable de los daños que resulten de ello. El riesgo correrá exclusivamente por cuenta del usuario.**

### La utilización conforme a lo previsto incluye también:

- la observancia de todas las indicaciones de estas instrucciones de servicio y
- el cumplimiento de los trabajos de inspección y mantenimiento, y las inspecciones prescritas
- las instrucciones de servicio deben ser tenidas en cuenta por todas las personas que trabajan en la plataforma elevadora. Esto se aplica especialmente para el Capítulo 4 "Disposiciones de seguridad"
- además de las indicaciones de seguridad de las instrucciones de servicio, deberán tenerse en cuenta las disposiciones vigentes para el lugar de utilización.
- la manipulación reglamentaria de la instalación.

### Obligaciones del titular/explotador:

El titular/explotador tiene la obligación de autorizar a trabajar en la instalación sólo a las personas que:

- estén familiarizadas con las normas básicas de seguridad laboral y prevención de accidentes y hayan sido instruidas en el manejo de la plataforma elevadora
- hayan leído y comprendido el cap. de seguridad y las indicaciones de advertencia de estas instrucciones, y hayan dejado constancia de ello con su firma.

### Peligros en el manejo de la instalación:

Los productos Nussbaum han sido construidos conforme a los últimos avances de la tecnología y de las normas de seguridad reconocidas. No obstante, en caso de un uso inadecuado pueden ocasionar peligros para la vida y la integridad física del usuario, o daños en bienes materiales.

La instalación sólo deberá hacerse funcionar

- para el uso previsto.
- cuando se encuentre en perfecto estado y exento de defectos técnicos de seguridad.

### Medidas organizativas

- Las instrucciones de manejo deberán guardarse siempre a mano, en el lugar de uso de la instalación.
- En forma complementaria a las instrucciones de servicio, deberán observarse e indicarse las disposiciones legales y obligatorias sobre prevención de accidentes y protección ambiental de vigencia general.
- ¡Deberá controlarse al menos ocasionalmente que el personal trabaje consciente de la seguridad y de los peligros, ateniéndose a las instrucciones de servicio!
- En caso de ser requerido por las disposiciones deberá utilizarse equipo de protección personal.
- ¡Mantener todas las indicaciones de seguridad y peligro en la instalación íntegras y en buen estado de legibilidad!
- Las piezas de recambio deben satisfacer los requisitos técnicos especificados por el fabricante. Esto sólo se garantiza con las piezas originales.
- Observar los plazos prescritos o indicados en las instrucciones de servicio para revisiones/inspecciones periódicas.

### Actividades de mantenimiento, subsanación de averías

¡Respetar la ejecución y los plazos prescritos en las instrucciones de servicio para las tareas de ajuste, mantenimiento e inspección, incluyendo las indicaciones para el reemplazo/reequipamiento de piezas! Estas actividades sólo deberán ser realizadas por personas competentes que hayan participado de una capacitación especial en la fábrica.

### Garantía y responsabilidad

- En principio rigen las "Condiciones generales de venta y suministro". Los derechos de garantía y responsabilidad relacionados con daños a personas y materiales quedan excluidos cuando son debidos a alguna o varias de las siguientes causas:
- Utilización de la instalación no conforme a lo previsto
- Montaje, puesta en servicio, manejo y mantenimiento incorrectos de la instalación
- Funcionamiento de la máquina con dispositivos de seguridad defectuosos, dispositivos de seguridad y protección no dispuestos correctamente o no aptos para funcionar.
- Inobservancia de las indicaciones en las instrucciones de servicio sobre transporte, almacenamiento, montaje, puesta en servicio, funcionamiento, mantenimiento y reequipamiento de la instalación.
- Modificaciones constructivas realizadas por cuenta propia en la instalación.
- Modificación por cuenta propia de ..... (por ej. relaciones de transmisión: potencia, número de revoluciones, etc.)
- Reparaciones realizadas de manera incorrecta.
- Casos de catástrofe debido a factores externos y fuerza mayor.

## **Desmontaje, puesta fuera de servicio y eliminación**

El desmontaje de la plataforma elevadora debe ser realizado por un experto. Cualquier fluido que pueda estar presente (por ej. aceites hidráulicos) debe drenarse y desecharse por separado.

Durante la puesta fuera de servicio, la placa de identificación debe retirarse y destruirse, y el libro de inspección debe desecharse. La eliminación de la plataforma elevadora debe ser realizada por una empresa de reciclaje autorizada.

## Protocolo de instalación

**i** Una vez realizada la instalación cumplimentar toda esta hoja, firmarla, fotocopiarla y enviarla al fabricante en el plazo de una semana.

Nussbaum Automotive Lifts GmbH  
 Korker Straße 24  
 D-77694 Kehl-Bodersweier  
 E-Mail: info@Nussbaumlifts.com  
 Fax: +4978 53-87 87

El equipo con el número de serie \_\_\_\_\_ fue instalado, controlado su funcionamiento y seguridad, y puesto en servicio el \_\_\_\_\_ en la empresa \_\_\_\_\_ en \_\_\_\_\_

La instalación fue realizada por el titular/perito (tachar lo que no corresponda). Una vez que un montador capacitado ha comprobado su correcto funcionamiento y seguridad, la plataforma elevadora sin la conexión eléctrica (por ej. enchufe) se entrega para que el suministro eléctrico sea realizado por el cliente. El cliente deberá establecer una conexión eléctrica entre la plataforma elevadora y el suministro eléctrico, encargando dicha conexión a un electricista especializado (véanse las especificaciones en el esquema eléctrico).

El titular/explotador certifica la instalación reglamentaria de la plataforma elevadora, haber leído y tenido en cuenta toda la información de estas instrucciones de servicio y libro de inspección, así como haber guardado esta documentación en un sitio accesible en todo momento para los operadores capacitados.

El perito certifica la instalación reglamentaria de la plataforma elevadora, haber leído toda la información de estas instrucciones de servicio y libro de inspección, y haber entregado la documentación al titular/explotador.

### Sólo completar si el equipo se fija con tacos de forma permanente.

Tacos utilizados\*) \_\_\_\_\_  
 Tipo/Marca \_\_\_\_\_

Profundidad mín. de anclaje \*) cumplida: \_\_\_\_\_ mm

Par de apriete \*) cumplida: \_\_\_\_\_ Nm

\_\_\_\_\_  
 Fecha Nombre, titular y sello de la empresa Firma del titular

\_\_\_\_\_  
 Fecha Nombre del perito Firma del perito

Asociado del servicio postventa: \_\_\_\_\_  
 Sello

\*) véase el suplemento del fabricante de los tacos



## 1 Información general

La documentación técnica contiene información importante para el manejo seguro y para mantener la seguridad funcional de la plataforma elevadora.

- Como comprobante de instalación de la plataforma elevadora, deberá enviarse el formulario del protocolo de instalación cumplimentado y firmado al fabricante.
- Este libro de inspección contiene formularios para utilizar como comprobantes de las inspecciones de seguridad que se realizan por única vez, periódicamente y de manera extraordinaria. Use los formularios para documentar las inspecciones y deje los formularios cumplimentados en el libro de inspección.
- En la hoja de características de la plataforma elevadora deberán asentarse las modificaciones en la estructura y el cambio del lugar de emplazamiento.


### 1.1 Instalación e inspección de la plataforma elevadora


Los trabajos relacionados con la seguridad en la plataforma elevadora y las inspecciones de seguridad deberán ser realizados exclusivamente por personas capacitadas para tal fin. Se los designa en general y en esta documentación como peritos y expertos (personas competentes).

- Los peritos son personas (ingenieros profesionales, peritos de la TÜV) que debido a su formación y experiencia tienen la capacidad para inspeccionar y evaluar principalmente las plataformas elevadoras. Están familiarizados con las normas relevantes de seguridad laboral y prevención de accidentes.
- Los expertos (personas competentes) son personas que poseen conocimientos y experiencia suficiente en plataformas elevadoras y han participado en una capacitación especial en fábrica dictada por el fabricante de la plataforma elevadora (los montadores del servicio posventa del fabricante y el distribuidor son expertos).

### 1.2 Indicaciones de peligro

Para marcar los puntos de peligro y la información importante se utilizarán los tres símbolos siguientes con el significado descrito. Preste atención a los pasajes del texto que están marcados con estos símbolos.

 ¡Nota! ¡Señala una referencia a una función clave o a una observación importante!

 **¡Cuidado! ¡Señala una advertencia de posibles daños a la instalación u otros bienes materiales del titular/explotador en caso de ejecutarse indebidamente el procedimiento así marcado!**



**¡Peligro! ¡Señala un peligro para la vida y la integridad física, en caso de ejecutarse indebidamente el procedimiento así marcado existe peligro de muerte!**



## 2 Hoja de características de la instalación

### 2.1 Fabricante

Nussbaum Automotive Lifts GmbH  
 Korker Straße 24  
 D-77694 Kehl-Bodersweier

### 2.2 Uso previsto

La plataforma elevadora es un aparato de elevación que se utiliza para levantar vehículos en instalaciones normales de taller. No deberá superarse el peso total máx. de 5.000 kg para una distribución de carga máxima de 3:1 ó 1:3 en la dirección de entrada o en contra de la dirección de entrada. No debe producirse una carga individual de los brazos portantes.

Está prohibida la instalación de la plataforma elevadora de serie en locales con peligro de explosión y recintos húmedos (áreas exteriores, naves de lavado, etc.). Esto sólo es posible con equipamientos especiales.

El manejo de la plataforma elevadora se realiza directamente desde la columna de mando.

Después de realizar modificaciones en la estructura y de efectuar reparaciones en las piezas portantes, la plataforma elevadora deberá ser inspeccionada de nuevo por un perito que deberá certificar las modificaciones. Al cambiar el lugar de emplazamiento, la plataforma elevadora deberá ser inspeccionada de nuevo por un perito que deberá certificar las modificaciones.

Variantes de brazo portante	<b>POWER LIFT HF 3S 5000</b>
<b>Brazos estándar</b>	778-1213 mm
<b>Brazos estándar y extensión 220 mm</b>	máx. 1433 mm
<b>Brazos portantes de articulación doble</b>	máx. 1825 mm
<b>Universal</b>	860-1850 mm

### **2.3 Modificaciones en la estructura**

Se requiere una inspección a cargo de un perito para la nueva puesta en servicio (fecha, tipo de modificación, firma del perito).

---

*Nombre, dirección del perito*

---

*Lugar, fecha*

---

*Firma del perito*

### **2.4 Cambio del lugar de emplazamiento**

Se requiere una inspección a cargo de un perito para la nueva puesta en servicio (fecha, tipo de modificación, firma del perito).

---

*Nombre, dirección del perito*

---

*Lugar, fecha*

---

*Firma Perito Inspección de seguridad*

## 2.5 Declaraciones de conformidad

### EG- Konformitätserklärung

**Nussbaum**

gemäß Maschinenrichtlinie Anhang II 1A

Declaration of Conformity according Machinery Directive 2006/42/EG ANNEX II 1A  
Déclaration de conformité selon directive machines annexe II 1A  
Declaración de conformidad según Directiva Maquinaria 2006/42/EG ANNEX II 1A  
Dichiarazione di conformità in accordo alla direttiva 2006/42/EG ANNEX II 1A

Hiermit erklären wir, daß die Hebebühne, Modell:  
Hereby we declare that the lift model:  
Par la présente nous déclarons que le pont élévateur modèle:  
Por la presente declara, que el elevador modelo:  
Con la presente si dichiara che il sollevatore:

**POWER LIFT HF 3S 5000**  
POWER LIFT HF 3S 5000 UNI  
POWER LIFT HF 3S 5000 DG

allen einschlägigen Bestimmungen der folgenden Richtlinien entspricht:  
fulfils all the relevant provisions of the following Directives:  
correspond aux normes suivantes:  
cumple todas las disposiciones pertinentes de las Directivas siguientes:  
adempie a tutte le richieste delle seguenti direttive:

Maschinenrichtlinie / Machinery Directive  
EMV Richtlinie / EMC Directive  
Niederspannungsrichtlinie / Low Voltage Directive

2006/42/EG  
2014/30/EU  
2014/35/EU

in Übereinstimmung mit den folgenden harmonisierten Normen gefertigt wurde  
was manufactured in conformity with the harmonized norms  
fabriqué en conformité selon les normes harmonisées en vigueur.  
producido de acuerdo a las siguientes normas armonizadas.  
è stato fabbricato in conformità con le norme armonizzate

Fahrzeug- Hebebühnen / Vehicle lifts

EN 1493: 2010

Beauftragter für die Technische Dokumentation  
Authorised to compile the technical file

Nussbaum Automotive Lifts GmbH

Baujahr  
Year of manufacture

20\_\_

Seriennummer  
Serial number

Seriennummer

Kehl- Bodersweiler, 05.04.2022

Frank Scherer  
CEO

DOC-NUS-POWER-LIFT-HF-  
3S-5000\_2022-04

**Nussbaum**

Nussbaum Automotive Lifts GmbH | Korker Straße 24 | 77694 Kehl-Bodersweiler



### 3 Información técnica

#### 3.1 Datos técnicos

Peso total	1.470 kg
Capacidad de carga de la plataforma elevadora	5.000 kg
Distribución de carga	máx. 3:1 ó 1:3 en o en contra de la dirección de entrada
Elevación útil	aprox. 1.865 mm
Tiempo de elevación	aprox. 40 s con 4.800 kg de carga
Tiempo de descenso	aprox. 19 s con 4.800 kg de carga
Presión de trabajo con carga	aprox. 270 bar
Potencia del motor	3 kW
Número de revoluciones del motor	2.880 rpm
Bomba hidráulica	2,7 cm <sup>3</sup> /s
Válvula limitadora de presión	aprox. 290 bar
Capacidad del depósito de aceite	aprox. 10 litros
Aceite hidráulico	HLP 32
Nivel de presión acústica	≤ 70 dB(A)
Tensión de servicio	3 x 400 V, 50 Hz
Conexión a cargo del cliente	3~/N+PE, 400 V, 50 Hz con fusibles de 16 A de acción lenta según normas VDE
Sistema de alimentación opcional	
Conexión neumática para aire comprimido	6–10 bar
Toma de corriente	220 V/50 Hz

#### 3.2 Dispositivos de seguridad

- **Control de hombre muerto**

Al soltarse la palanca de mando se detiene el movimiento de la plataforma elevadora.

- **Interruptor principal con dispositivo de candado**

Protección contra el uso no autorizado.

- **Válvula de seguridad**

Protección del sistema hidráulico contra sobrepresión.

- **Válvula antiretorno**

Protección del vehículo contra un descenso accidental.

- **Dos sistemas de cilindros independientes**

Sistema de comando, sistema progresivo, respectivamente.

Protección contra un descenso accidental de la plataforma elevadora.

- **Bloqueo del brazo portante**

Protección de los brazos portantes contra el movimiento horizontal en la posición elevada.

- **Protector de pies (opcional)**

Protección contra cizallamiento y aplastamiento en la zona de los pies del brazo portante.

- **Parada CE y señal de advertencia (opcional)**

Protección contra cizallamiento y aplastamiento en la zona de los pies del brazo portante.

- **Palanca de mando con dispositivo de candado**

Protección contra el uso no autorizado



Bauseits an der Bediensäule bereitstellen:  
 Netzanschluss: 3PH,N+PE,400V,50Hz  
 Absicherung: 16A traage  
 Optional für Energieset:  
 Druckluft: lichte Weite 6mm, 6-10 bar  
 Energieset(s) (falls vorhanden) müssen extern versorgt werden  
 Prepared by customer at the operating column:  
 power supply: 3PH,N+PE,400V,50Hz  
 fuse: 16A, time lag  
 optional for energy set:  
 air pressure: inner diameter 6mm, 6-10bar  
 consider the regulation of your country  
 energy set (if available) must be supplied externally

Wir weisen in unseren Plänen auf die Mindestanforderung des Fundamentes hin, jedoch der Zustand der örtlichen Gegebenheiten (z.B. Untergrund etc.) obliegt nicht unserer Verantwortung. Die Ausbildung der Einbausituation muss vom planenden Architekten bzw. Statiker im speziellen Fall individuell spezifiziert werden. We point out the minimum requirement of the foundation in our plans. The condition of the specific local situation (for example: ground under the foundation) does not lie our responsibility. If necessary an architect must be consulted.

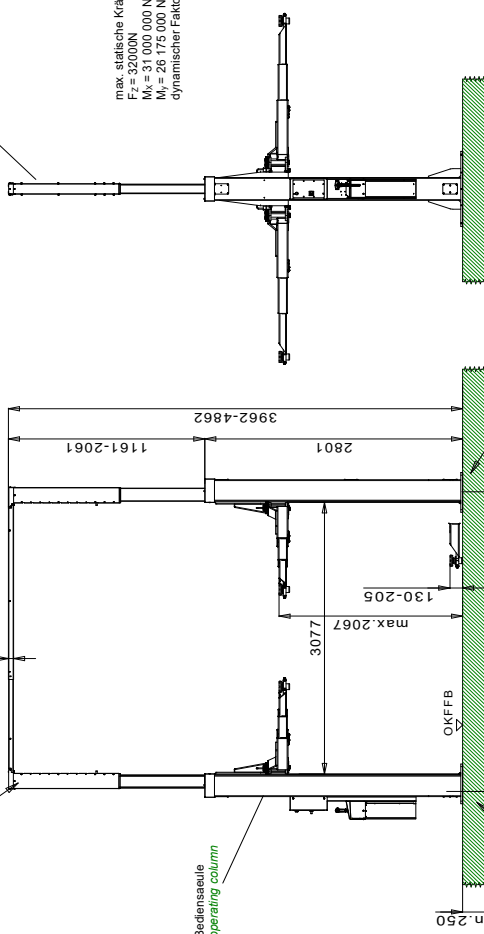
max. statische Kräfte je Säule:  
 $F_{\perp} = 32000\text{N}$   
 $M_{\perp} = 31\ 000\ 000\ \text{Nmm}$   
 $M_{\parallel} = 26\ 175\ 000\ \text{Nmm}$   
 dynamischer Faktor  $c = 1,15$

Stiegsch. hochverstellbar  
 (in 100mm Schritten, max. 800mm)  
 adjustable height extension  
 (in 100mm steps, max. 800mm)

\* für optionales Energieset  
 for optional energy set

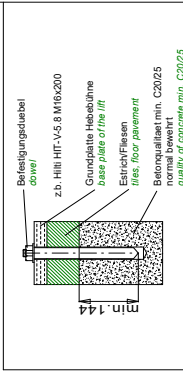
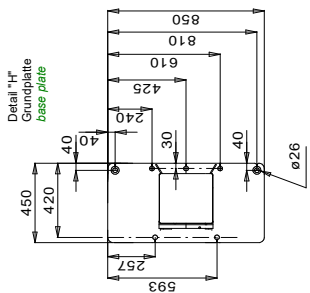
bauseitige  
 Versorgungsleitungen  
 (Strom, Druckluft) von oben  
 in die Bediensäule einführen  
 outside the power supply  
 (electric pressure)  
 from above into the column

Bediensäule  
 operating column



Beconstärke ohne Bodenbelag  
 (Estrich/Fliesen) min. 250mm  
 Thickness of the concrete  
 without floor pavement (e.g. tiles)  
 min. 250mm

Betonqualität min. C20/25  
 quality of concrete min. C20/25  
 normal armoring



Die Mindestanforderung für die Details beachten.  
 Observe the min. anchorage of the dowels. Min.  
 floor pavements use longer dowels.  
 Die Montagevorschrift des Dowelherstellers beachten.  
 Observe the regulation of the dowel manufacturer.

Tragfähigkeit: max. 5000kg  
 capacity: max. 5000 kg

Alle Maße in mm! / all dimensions in mm!  
 Mass- und Konstruktionsänderungen vorbehalten dimensions and design changes reserved!

(3D CAD-Modell)		Projektionsmethode 1 ISO 5456-2		Benennung / designation	
		Datum	Name	HF 3S 5000 UNI	HL 2.50 NT UNI
-	-	Bearb.	29.07.2015	MG	
e	E-Set ext. Versorg.	10.01.22	MH		Universaltragarme
d	HF 3S 5000 hinzu	11.06.19	MH		
c	Maß 130-205	01.08.18	MH		
b	Unterschwenkh. kor.	14.06.17	MH		
a	Maß 3077 hinzu	15.11.16	MH		
ind.	Änder. / modification	Datum	Name	Zeichnungsnummer / drawing number	
				7709_NB	



Die aufgeführten Maßangaben sind Konstruktionsmaße  
 Diese Angaben können durch Fertigungstoleranzen  
 und/oder den örtlichen Gegebenheiten abweichen.  
 Dies ist aber kein Reklamationsgrund.

All dimensions listed are design dimensions.  
 These figures may deviate slightly due  
 to manufacturing tolerances and/or differences  
 in local conditions. These are not reasons  
 for lodging complaints.





### 3.4 Plano del bloque de cimentación

Gültig ab: 28.02.13  
valid since:

Wir weisen in unseren Plänen auf die Mindestanforderung des Fundamentes hin, jedoch der Zustand der örtlichen Gegebenheiten (z.B. Untergrund etc.) obliegt nicht unserer Verantwortung. Die Ausbildung der Einbausituation muss vom planenden Architekten bzw. Statiker individuell spezifiziert werden.

We point out the minimum requirement of the foundation in our plans. The condition of the specific local situation (for example: ground under the foundation) does not lie our responsibility. The installation situation must be individually specified from the planning architect or structural engineer.

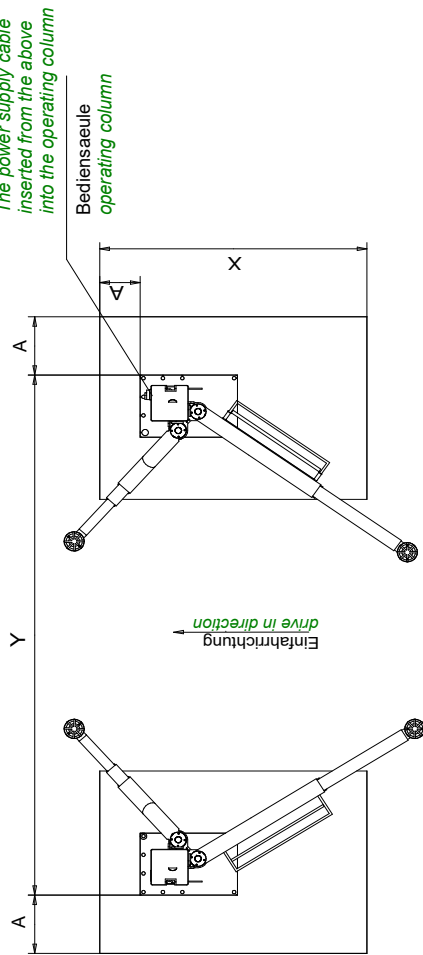
Betonqualität min. C20/25  
normal bewehrt  
quality of concrete min. C20/25  
normal armouring

Die Gründung des Fundamentes hat auf frostfreiem Boden zu erfolgen  
foundation base: frost-protected floor!

\* empfohlenes Aufstellmaß der Hebebühne  
recommended distance of the base plates

MM = Mini-Max  
SC = Sports-Car  
DT = Doppelleistekörper  
DG = Doppelgleitenkarm  
UNI = Universaltträger

Das Netzkabel wird von oben in die Bediensäule eingeführt.  
The power supply cable inserted from the above into the operating column



Anschlussarmierung zum vorhandenen Fundament vorsehen.  
Prepare armouring to the existing foundation.

Bauseits an der Bediensäule bereitstellen:  
Netzanschluss: 3PH,N+PE,400V,50Hz  
Absicherung: 16 Ampere traege  
Kabelaenge: ca.2m, 5x2,5mm²  
Druckluft für Energieset: lichte Weite 6mm, 6-10 bar  
Energieset(s) (falls vorhanden) muessen extern versorgt werden  
Prepared by customer at the operating column:  
power supply: 3PH,N+PE,400V,50Hz  
fuse: 16 Ampere, time lag  
cable: approx. 2m, 5x 2,5m²  
air pressure: inner diameter 6mm, 6-10bar  
energy set (if available) must be supplied externally

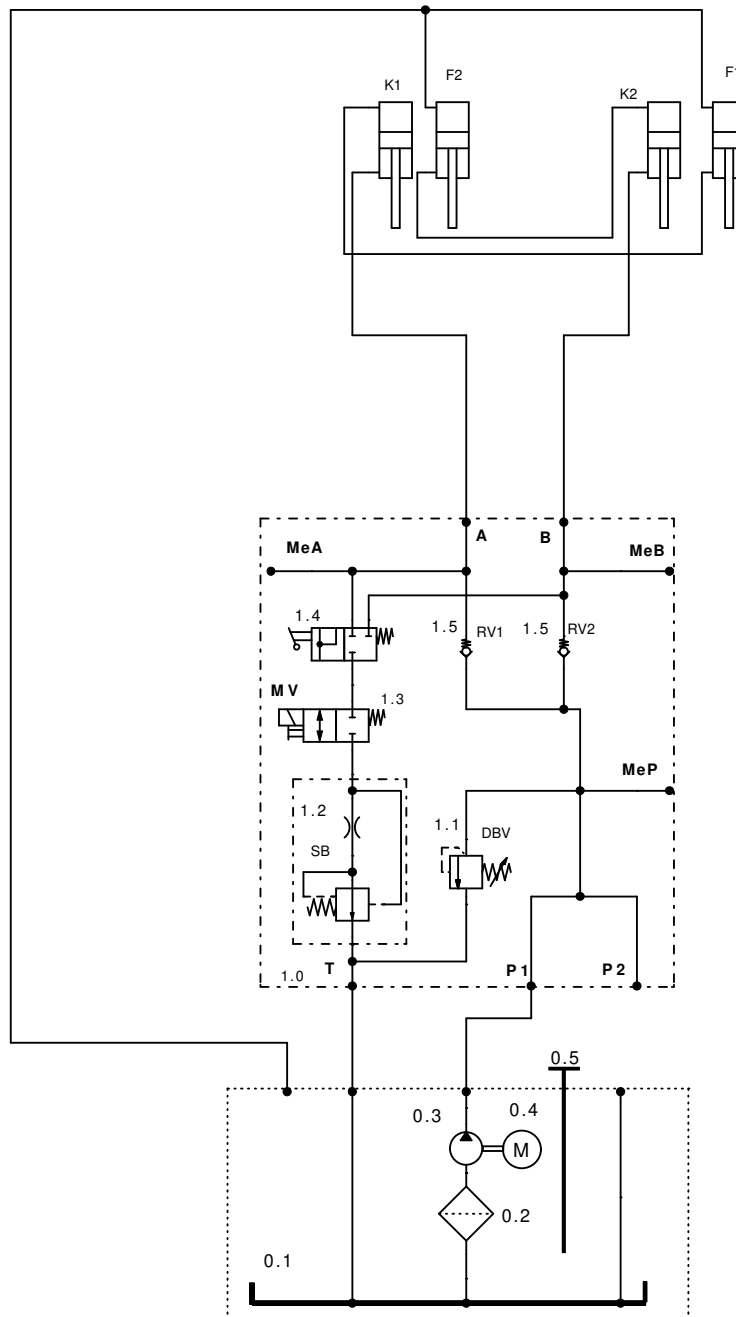
Typ	X	Y	A	E	F
HL 2.30 NT	1350	3000*3200	200	800	1000
HL 2.30 NT DT	1350	3100*3300	200	800	1000
HL 2.30 NT MM	1350	3300	200	800	1000
HL 2.35 NT SC	1600	3350	200	800	1000
HL 2.35 NT	1400	3230	200	800	1000
HL 2.35 NT DT	1600	3230	200	800	1000
HL 2.40 NT	1400	3350	300	1000	1000
HL 2.40 NT MM	1400	3350	300	1000	1000
HL 2.50 NT	1600	3750	250	1000	1000
HL 2.50 NT DG	1600	3750	250	1000	1000
HL 2.50 NT UNI	1600	3750	250	1000	1000

Alle Maße in mm! / all dimensions in mm!  
Mass- und Konstruktionsänderungen vorbehalten! dimensions and design changes reserved!

(3D CAD-Modell)		Projektionsmethode 1 ISO 5456-2	
		Name	MG
Datum		18.03.2013	
Gepr.			
E-Set ext. Versorg.		10.01.22   MH	
5t-Bühne aktualisiert		30.07.19   MH	
HF und HF 3S hinzu		10.02.14   MH	
HL 2.35 NT DT / SC		04.07.17   MH	
Ind.	Änder.	Modifikation	Datum
<b>Nussbaum</b>			
Korker Str. 24, 77694 Keil www.nussbaum-group.de			
Benennung / designation		Blockfundamentplan	
		HLNT-Baureihe HF-Baureihe HF 3S-Baureihe	
Zeichnungsnummer / drawing number		7430_NB	

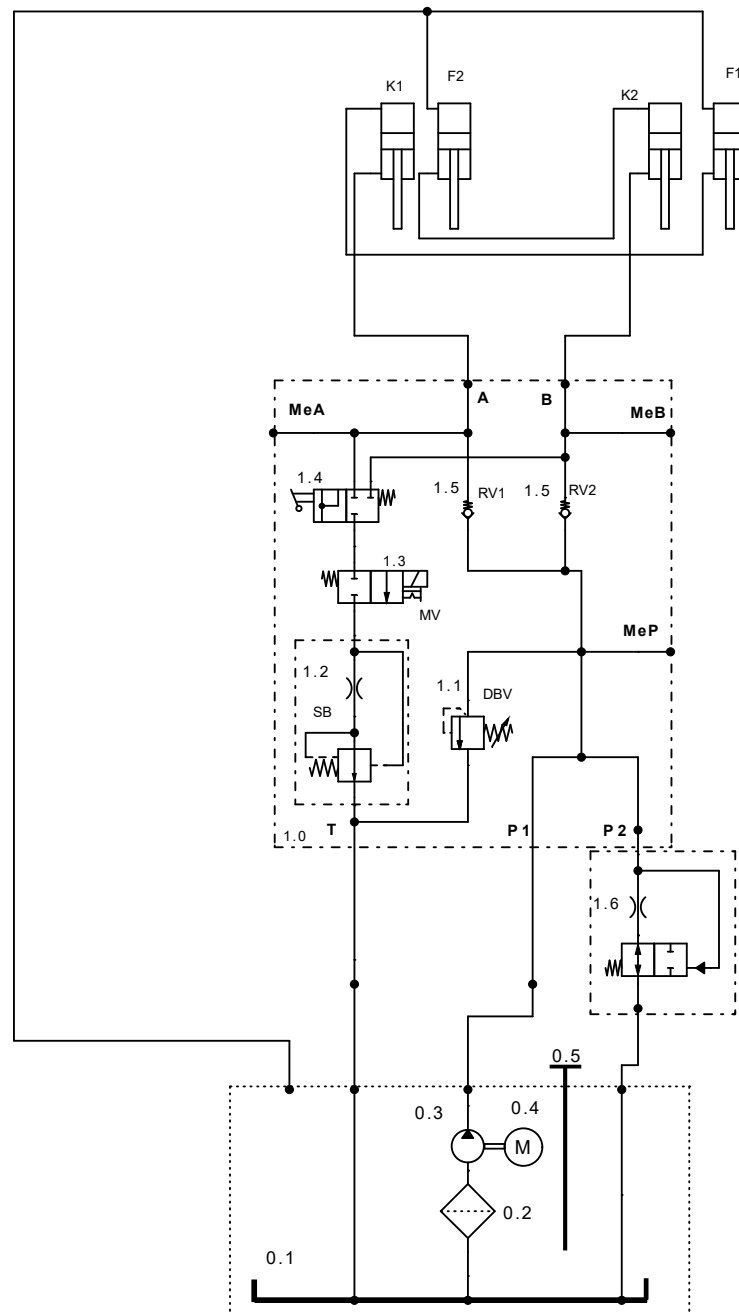


### 3.5 Esquema hidráulico



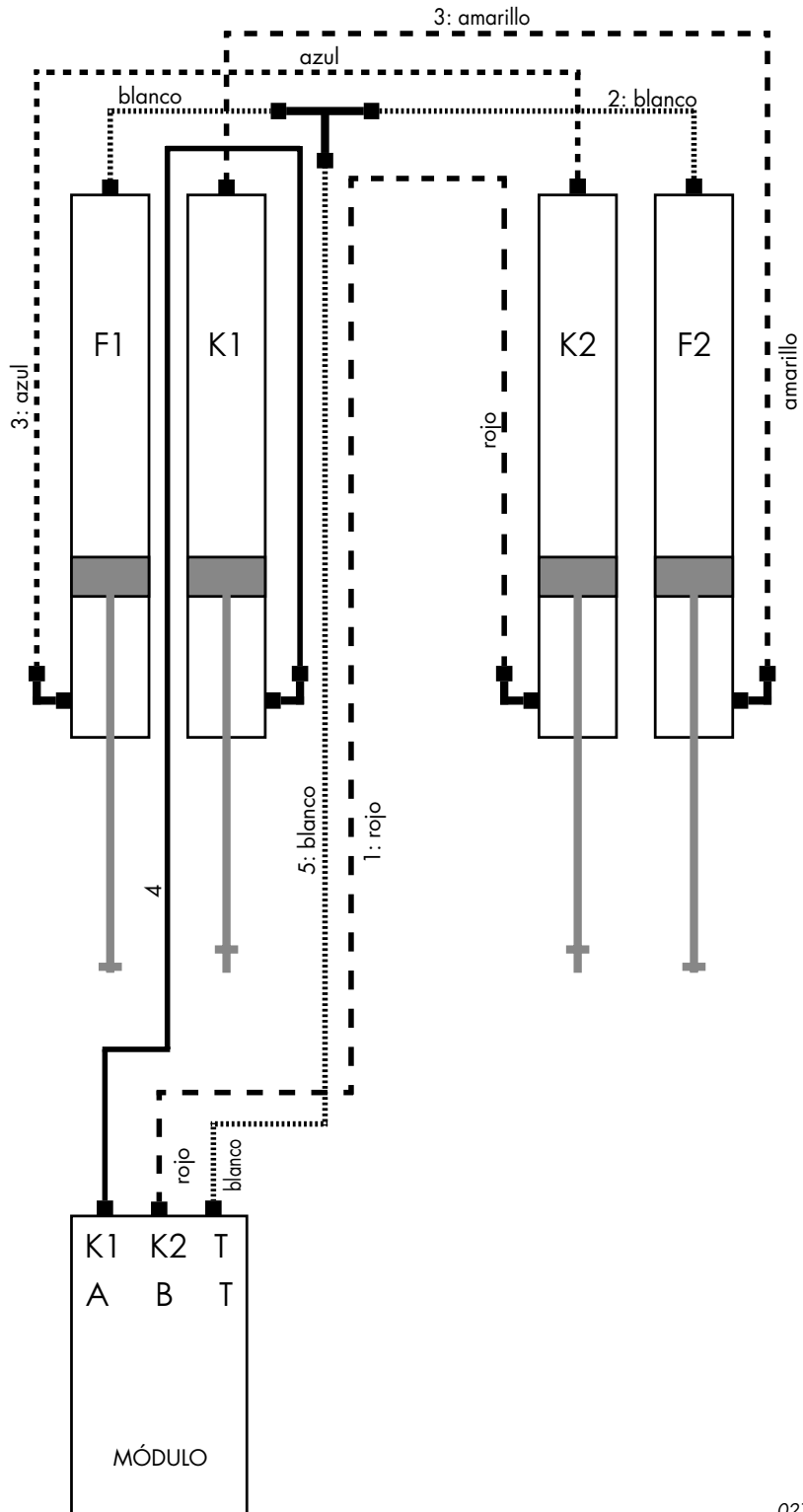
HL 2.50 NT 000j21151 08.05.19\_1

0.1	000STA01300	DEPÓSITO DE ACEITE			DE PRESIÓN
0.2	980012	FILTRO DE ASPIRACIÓN	1.2	983629	FRENO DE DESCENSO 15 L 1/4"
0.3	980340	BOMBA DE RUEDA DENTADA 2,7 CM <sup>3</sup>	1.3	982070	2/2 VÁLVULA DE ASIENTO DE 2 VÍAS
0.4	992658	MOTOR DE 3 KW DE 2 POLOS	1.4	974820	GRIFO ESFÉRICO
0.5	980011	VARILLA DE ACEITE	1.5	983700	VÁLVULA ANTIRETORNO
1.0	000JL21150-SB15-CE-24V	BLOQUE JL NT COMPL.	K1/K2	230HL22301	CILINDRO LADO DE COMANDO
1.1	155211	VÁLVULA LIMITADORA	F1/F2	230HL22351	CILINDRO LADO PROGRESIVO



0.1	000STA01300	DEPÓSITO DE ACEITE	1.2	983629	VÁLVULA DE CONTROL DE FLUJO
0.2	980012	FILTRO DE ASPIRACIÓN	1.3	982070	2/2 VÁLVULA DE ASIENTO DE 2 VÍAS
0.3	982328	BOMBA DE RUEDA DENTADA 1,6 CM <sup>3</sup>	1.4	974820	GRIFO ESFÉRICO
0.4	992276	MOTOR DE 2,2 KW DE 2 POLOS	1.5	983700	VÁLVULA ANTIRETORNO
0.5	980011	VARILLA DE ACEITE	1.6	232NSTL02127	VÁLVULA DE ARRANQUE DEL MOTOR
1.0	000JL21150-SB15-CE-24V-SF	BLOQUE COMPL.	K1/K2	230SLNT22301	CILINDRO LADO DE COMANDO
1.1	155211	VÁLVULA LIMITADORA DE PRESIÓN	F1/F2	230SLNT22351	CILINDRO LADO PROGRESIVO

### 3.6 Diagrama de conexión hidráulica



027

1	1 UNIDADES	982189.1	MANGUERA 2SC DN06X9880, DKOL RECTO, DKOL90	4	1 UNIDADES	982177.1	MANGUERA 2SC DN06X2650, DKOL RECTO, DKOL90
2	1 UNIDADES	982192.1	MANGUERA 2SC DN06X5100, DKOL AMBOS RECTOS	5	1 UNIDADES	981505.1	MANGUERA 2SC DN06X3100, DKOL AMBOS RECTOS
3	2 UNIDADES	982190.1	MANGUERA 2SC DN06X7050, DKOL AMBOS RECTOS				

### 3.7 Esquema eléctrico

Objeto: 2.xx HL NT CE 3x400/230 V

Equipo:

Cliente:

Número del esquema de conexiones: 2.xx HL NT CE 03/15/007

#### Puesta a tierra según las normas locales

Antes de la puesta en servicio, compruebe si la corriente nominal del motor coincide con relé de protección del motor. Comprobar la correcta conexión de todos los bornes y el apriete correcto de todos los tornillos de contacto. Antes de la puesta en servicio comprobar el funcionamiento del cableado y del controlador. No permitir que se realice una puesta en servicio del lado no autorizado.

Estos planos han sido creados en un sistema CAD. Para mantener los planos siempre actualizados, sólo permitir que las modificaciones sean realizadas por la empresa Nussbaum.

Estos esquemas de conexiones son una propiedad intelectual. ¡No deberán reproducirse ni distribuirse a terceros sin nuestra autorización!

Reservado el derecho a modificaciones.

#### Esquemas y documentación de conexiones

Los esquemas de conexiones son elaborados según nuestro leal saber y entender.

Por los esquemas y documentación de conexiones no asumimos ninguna garantía por la corrección de esta documentación. Esto se aplica en particular para los circuitos que fueron elaborados por nosotros en base a planos de terceros. Estos son realizados por nosotros sólo conforme a la documentación del fabricante cedida por el cliente.

#### Prueba de funcionamiento de sistemas de conmutación

Los esquemas de conexiones no son productos en serie. Al examinar el armario de distribución en fábrica pueden no incluirse dispositivos de campo como sensores, termostatos y motores. Es por eso que incluso con una revisión cuidadosa, no siempre pueden evitarse los fallos de funcionamiento y de circuito.

Los defectos se subsanan como parte de la garantía en la puesta en servicio. En caso de puesta en servicio sin consultar a nuestro servicio postventa no asumimos ningún tipo de garantía por defectos. Las reparaciones, incluida la corrección de los esquemas de conexiones en sistemas de conmutación que no hayan sido puestos en servicio por nosotros, se realizarán contra la facturación de las mismas de acuerdo con nuestras condiciones del servicio. No se reconocerán los costes de las reparaciones realizadas por terceros.

#### Inspección de seguridad y medidas de protección

El armario de distribución ha sido fabricado, instalado y comprobado de conformidad con las reglas reconocidas de la técnica según VDE0100/0113 así como la norma de prevención de accidentes VBG4 (instalaciones y equipos eléctricos).

Se realizaron las siguientes comprobaciones:

- Prueba de tensión y/o prueba de aislamiento del armario de distribución según VDE0100/5.73
- Comprobación de la eficacia de las medidas de protección aplicadas contra contacto indirecto según VDE0100g/7.75 párrafo 22
- Prueba de funcionamiento y ensayo individual según VDE560/11.87

Se tomaron las siguientes medidas de protección:

- Protección contra contacto directo según VDE0100/5.73. Par. 4
- Protección en caso de contacto indirecto según VDE0100/5.73 Par. 5

 **Para el diagrama consultar el capítulo 3.7 en la versión alemana.**

## 4 Disposiciones de seguridad

Al manipular plataformas elevadoras deben cumplirse las disposiciones legales sobre prevención de accidentes según BGG945: Inspección de plataformas elevadoras; BGR500 Operación de plataformas elevadoras; (VBG14).

### Cabe señalar especialmente el cumplimiento de las siguientes prescripciones:

- La capacidad máx. de carga de la plataforma elevadora no deberá superarse. Véase al respecto las especificaciones en la placa de características.
- Para hacer funcionar la plataforma elevadora deberán seguirse las disposiciones de seguridad y las indicaciones de manejo de las instrucciones de servicio.
- Para el manejo autónomo de plataformas elevadoras sólo deberán emplearse personas que tengan 18 años de edad cumplidos, hayan sido instruidos en el manejo de la plataforma elevadora y hayan demostrado sus aptitudes para la actividad frente al empleador. Deberán ser comisionados expresamente por el empleador para el manejo de la plataforma elevadora (extracto de BGR 500), véase el protocolo de traspaso.
- La plataforma elevadora deberá bajarse del todo antes de la subida del vehículo, el cual sólo deberá hacerlo en la dirección prevista.
- En vehículos con poca distancia del chasis al suelo o con equipamientos especiales, deberá comprobarse con anticipación si pueden producirse daños antes de posicionar los brazos portantes y levantar el vehículo.
- Los vehículos sólo deberán levantarse por los puntos de elevación autorizados por el fabricante del vehículo.
- Los puntos de elevación no deberán estar debilitados por el óxido, la corrosión, daños o modificaciones.
- No debe producirse una carga individual de sólo uno o dos de los brazos portantes.
- El asiento correcto del brazo portante deberá volver a comprobarse, una vez que el vehículo se haya levantado un poco.
- Una vez que el vehículo se haya posado en el suelo, deberán volver a controlarse las posiciones de los brazos portantes y su asiento correcto debajo de los puntos de elevación, antes de volver a levantar el vehículo.
- Durante el proceso de elevación o descenso, no deberá permanecer ninguna persona en el área de trabajo de la plataforma elevadora.
- Siempre deberá observarse todo el proceso de elevación y descenso.
- Está prohibido subir al brazo portante.
- Está prohibido el transporte de personas con la plataforma elevadora.
- Está prohibido treparse a la plataforma elevadora y al vehículo levantado.
- Al desmontar piezas pesadas de un vehículo (por ej. el motor) se modifica el centro de gravedad del vehículo sobre la plataforma elevadora.

El vehículo deberá asegurarse debidamente con medios adecuados para evitar que se levante o se caiga (por ej. con una barra transversal adicional, correas de amarre o caballetes de soporte).

- En los vehículos cargados se modifica el centro de gravedad total del vehículo. En este caso deberán utilizarse caballetes de soporte si se trabaja en estos vehículos. Lo más seguro será retirar la carga del vehículo con anticipación.
- Evitar las sacudidas extremas del vehículo mientras se encuentre sobre la plataforma elevadora.
- Los trabajos de mantenimiento o reparación en la plataforma elevadora recién deberán realizarse una vez que el interruptor principal (15) esté apagado, bloqueado y asegurado contra un uso no autorizado.
- Después de realizar modificaciones en la estructura y de efectuar reparaciones en las piezas portantes, la plataforma elevadora deberá ser inspeccionada por un perito.
- Está prohibida la instalación de la plataforma elevadora de serie en locales con peligro de explosión y recintos húmedos (por ej. naves de lavado).
- En nuestros planos indicamos los requerimientos mínimos de la cimentación, no obstante el estado de las condiciones locales (por ej. subsuelo, etc.) no está bajo nuestra responsabilidad. Si fuera necesario, deberá contactarse un arquitecto o un ingeniero estructural.

**! Las etiquetas colocadas en el elevador, como advertencias, capacidad de carga, placa de características y otras informaciones no deben tener contacto con líquidos o disolventes agresivos (aguarrás, acetona, diluyente de nitrocelulosa, limpiador de frenos, líquido de frenos, etc.), ácidos, alcalinos u otras sustancias, ya que existe el riesgo de que las letras desaparezcan y las instrucciones o advertencias deben ser siempre legibles.**

## 5 Instrucciones de manejo

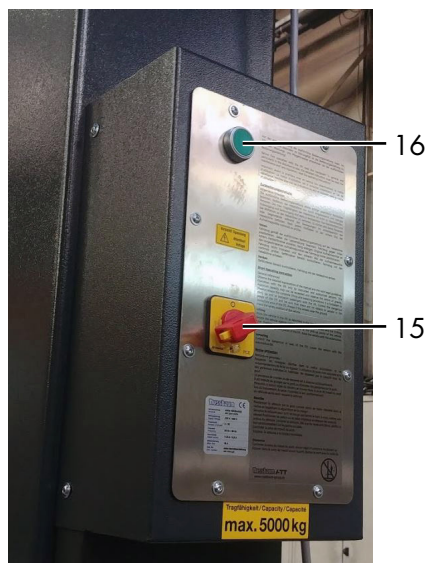


**Durante el manejo de la plataforma elevadora deberán respetarse a toda costa las disposiciones de seguridad. ¡Antes del primer manejo lea detenidamente las disposiciones de seguridad del capítulo 4!**



**Para evitar la intervención de personas no autorizadas deberá asegurarse el interruptor principal (15) una vez alcanzada la altura de trabajo.**

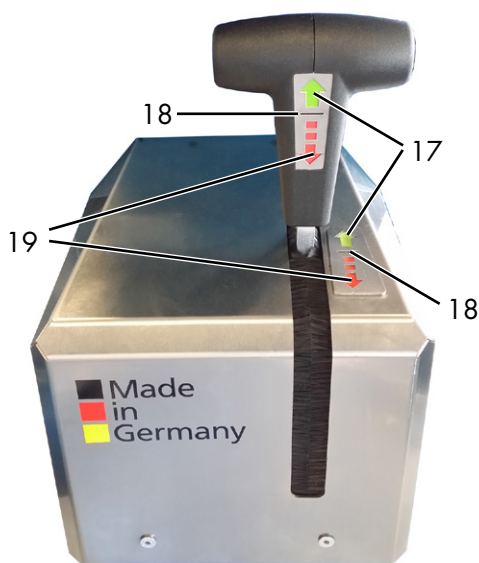
## Elemento de mando



Elementos de mando

15 Interruptor principal

16 Pulsador para depositar en el pestillo, alternativa:  
Pulsador Parada CE



Palanca de mando

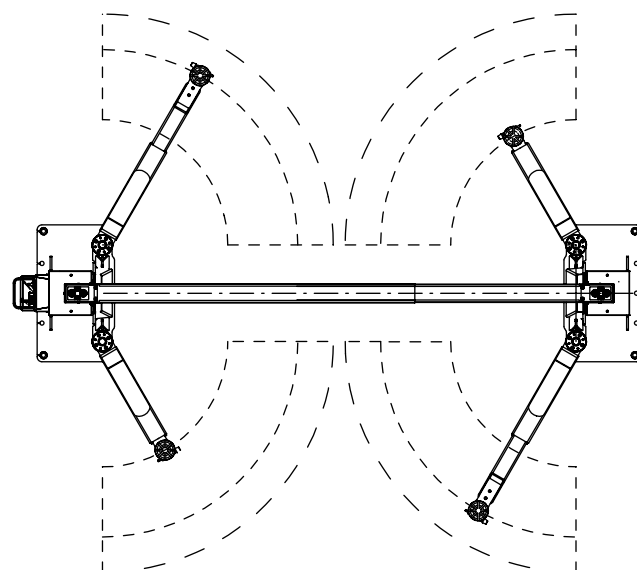
17 Presionar = SUBIR

18 Posición neutra

19 Tirar = BAJAR

### 5.1 Posicionamiento del vehículo

La plataforma elevadora deberá bajarse del todo antes de la subida del vehículo, el cual sólo deberá hacerlo en la dirección prevista.



Posición inicial de los brazos portantes

028

009

- Girar los brazos portantes y extraer de forma correcta a la longitud deseada. Los platos de elevación ajustables deben asentarse en los puntos determinados por el fabricante del vehículo.
- En vehículos con poca distancia del chasis al suelo o con equipamientos especiales, deberá comprobarse con anticipación si pueden producirse daños antes de posicionar los brazos portantes y levantar el vehículo.
- Los bloqueos de los brazos portantes (20) deberán quedar encajados una vez alcanzados los puntos de elevación.


### 5.2 Elevación del vehículo

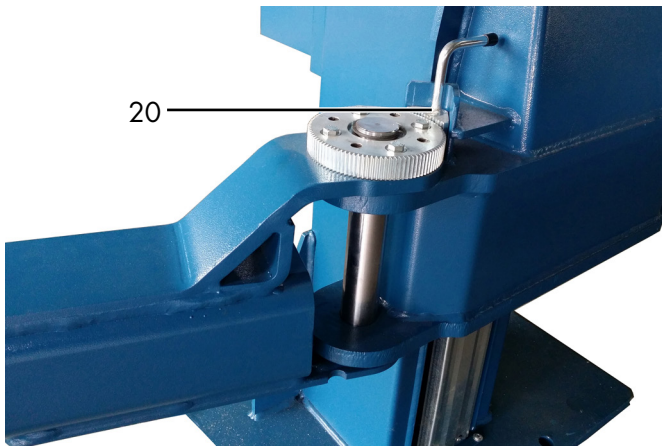
- Levantar el vehículo hasta que las ruedas queden en el aire. Empujar la palanca de mando (9) lentamente hacia adelante → "Subir" (17).
- El asiento correcto del brazo portante deberá volver a comprobarse, una vez que el vehículo se haya levantado un poco.
- Igualmente deberá verificarse si los bloqueos de los brazos portantes (20) están encajados. De lo contrario, la plataforma elevadora deberá despresurizarse y el vehículo deberá volver a posicionarse.
- Una vez que el vehículo se haya posado en el suelo, deberán volver a controlarse las posiciones de los brazos portantes y su asiento correcto debajo de los puntos de elevación, antes de volver a levantar el vehículo.
- Durante el proceso de elevación o descenso, no deberá haber ninguna persona u objeto en el área de trabajo de la plataforma elevadora.
- A continuación, levantar el vehículo hasta la altura de trabajo deseada.

010



**Es absolutamente necesario prestar atención al correcto asiento del vehículo sobre los platos portantes, de lo contrario existe peligro de caída.**

 Deberá prestarse atención a que los bloqueos de los brazos portantes (20) estén encajados después de la elevación del vehículo.



20 Bloqueo del brazo portante

025


### 5.3 Sincronización de la plataforma elevadora

- Gracias al sistema de cilindros de comando, sistema de cilindros progresivos, en funcionamiento normal es imposible que se produzca una falta de sincronismo.
- Si no obstante la plataforma elevadora tuviera que equilibrarse, será suficiente con desplazarla hasta la posición final superior. Accionar la palanca de mando (9) otros 10 segundos.


Durante este procedimiento los carros elevadores se equilibran entre sí, para lo cual el aceite hidráulico circula por rebosamiento desde el cilindro de comando, a través del cilindro progresivo, retornando hacia el depósito (HyperFlow).

- Soltar la palanca de mando. Los carros de elevación bajan a continuación algunos milímetros y cierran así los orificios de rebosamiento del cilindro.
- Ambos carros de elevación tendrán ahora la misma altura.

### 5.4 Descenso del vehículo


 **Controlar que no se encuentre ninguna persona u objeto en el área de peligro de la plataforma elevadora.**

- Bajar el vehículo hasta la altura de trabajo deseada. Tirar de la palanca de mando (9) lentamente hacia atrás = "BAJAR" (19).

 En el caso de vehículos pesados, levantar un poco la plataforma antes de dejar escapar la presión para evitar que se "pegue" y con ello se produzca un golpe al bajar.

- Deberá observarse todo el proceso de descenso.
- La velocidad de descenso puede ajustarse de forma continua.

- Cuando sea perceptible que la plataforma elevadora se encuentra en la posición inferior, los brazos portantes deberán girarse a la posición inicial (véase la figura 028).
- Sacar el vehículo de la plataforma elevadora.

 **Poner en el trinquete: presionar pulsador (16) figura 009 y al mismo tiempo tirar de la palanca de mando (19).**

#### Parada CE:

Durante el descenso de la plataforma, esta se detiene a una altura de aprox. 20 cm por encima del suelo "CE Stop". Para bajar la plataforma totalmente hacia abajo, presione el pulsador (16) y al mismo tiempo tire de la palanca de mando (19).

## 6 Comportamiento en caso de avería

En caso de interrumpirse la disponibilidad de servicio de la plataforma elevadora puede existir un fallo menor. Examine la instalación para detectar las causas de fallo indicadas.

Si comprobando las causas indicadas el fallo no puede subsanarse, deberá notificarse al servicio posventa de su distribuidor.



**Está prohibido realizar trabajos de reparación por cuenta propia en la plataforma elevadora, particularmente en los dispositivos de seguridad, así como controles y reparaciones en el sistema eléctrico. Los trabajos en el sistema eléctrico deben ser realizados únicamente por personal especializado.**



**En caso de peligro, detenga la plataforma elevadora.**

#### Parada en caso de emergencia

En situaciones peligrosas, los movimientos de la máquina deben detenerse lo más rápidamente posible y el suministro eléctrico debe desconectarse. Por eso, en caso de peligro, inicie inmediatamente una parada de emergencia, desconecte el interruptor principal y asegúrelo para evitar una reconexión.

#### Pulsador de emergencia

Al presionar el pulsador de parada de emergencia se desencadena una parada de emergencia. Antes de reconectar la máquina después de una parada



de emergencia, deberá girarse el pulsador de parada de emergencia para desenclavarlo.

### Interruptor principal como parada de emergencia

El interruptor principal también se puede accionar como interruptor de parada de emergencia. Girando el interruptor principal a la posición „0” se desconecta inmediatamente el suministro eléctrico y se desencadena una parada de emergencia.

### Problema: La plataforma elevadora no se eleva

<i>Posibles causas:</i>	<i>Solución:</i>
No hay suministro eléctrico	Compruebe el suministro eléctrico
Sólo hay 2 fases activas	Hacer revisar la instalación in situ por un electricista especializado
El interruptor principal está desconectado o defectuoso	Compruebe el interruptor principal
Fusible defectuoso	Compruebe el fusible
Palanca de mando defectuosa	Verifique el funcionamiento, informe al Servicio al Cliente
Motor sobrecalentado	Deje enfriar el motor (el tiempo de enfriamiento depende de la temperatura ambiente)
Motor defectuoso	Realice el descenso de emergencia (véase el capítulo 6.1), póngase en contacto con el servicio al cliente.
No hay suficiente aceite hidráulico	Agregue aceite hidráulico nuevo
El vehículo es muy pesado	Descargar el vehículo

### Problema: La plataforma elevadora no desciende

<i>Posibles causas:</i>	<i>Solución:</i>
Los brazos portantes han chocado con un obstáculo	Suba la plataforma elevadora y retire el obstáculo

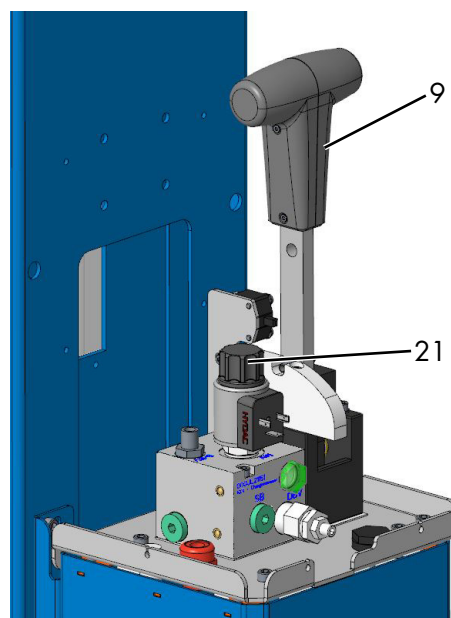
Palanca de mando defectuosa	Verifique el funcionamiento, realice un descenso de emergencia (consulte el capítulo 6.1), informe al Servicio al Cliente
La válvula de parada CE está defectuosa	Notifique al servicio post-venta
El interruptor de parada CE está activo	Presionar el pulsador (16) y tirar de la palanca (19)

### 6.1 Descenso de emergencia



**Un descenso de emergencia es una intervención en el control de la plataforma elevadora y sólo debe ser realizado por un especialista con experiencia.**

**El descenso de emergencia debe hacerse en la secuencia descrita a continuación, de lo contrario pueden existir daños y peligros para la vida y la integridad física de las personas. No deberá encontrarse ninguna persona en el área de peligro de la plataforma elevadora.**

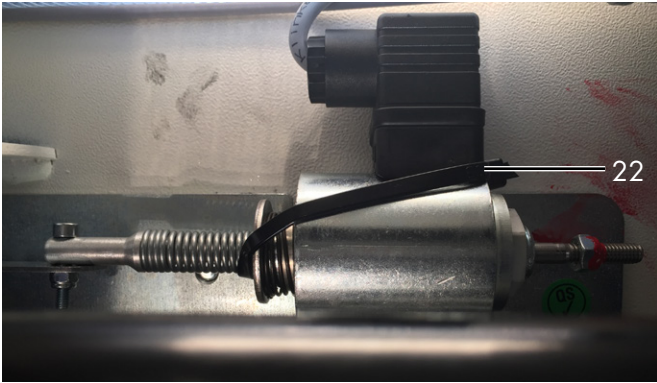


9 Palanca de mando

21 Válvula de descenso de emergencia

012





## Preparación

- Retirar la parte plástica (pieza T) de la palanca de mando (9) aflojando los dos tornillos laterales.
- Aflojar y quitar la cobertura de acero inoxidable del módulo.
- Cuando la plataforma elevadora está asentada en el trinquete, primero debe levantarse la plataforma (con una carretilla elevadora, una transpaleta eléctrica, etc.) para extraerla del trinquete y poder moverla libremente. Después sujete el trinquete hacia atrás con un cable.

## Descenso de emergencia:

- Presionar la tapa negra (21) de la válvula y al mismo tiempo tirar lentamente de la palanca de mando (9). El proceso de descenso comenzará inmediatamente. La velocidad de descenso puede variarse mediante la posición de la palanca.
- Siempre deberá observarse el proceso de descenso.
- Para parar, o en caso de peligro, soltar la palanca (9).
- Bajar la plataforma elevadora de rueda libre hasta la posición inferior.
- Soltar nuevamente el trinquete (quitar el cable de sujeción)
- Recién volver a hacer funcionar la plataforma elevadora cuando se encuentre en perfectas condiciones técnicas de seguridad.
- Dado el caso deberá notificarse al servicio posventa.

## 6.2 Choque con un obstáculo

Si la plataforma elevadora se encuentra con un obstáculo durante el descenso, ésta se detendrá por la resistencia mecánica. En este caso la plataforma elevadora deberá desplazarse hacia arriba tanto como sea necesario mediante el accionamiento de la palanca de mando (9) o "SUBIR" (17) en el grupo de comando, hasta que el obstáculo pueda retirarse. A partir de ese momento, la plataforma elevadora se encontrará en condiciones normales de operación y podrá seguir funcionando como se describe en las instrucciones de servicio.

## 7 Mantenimiento y cuidado de la plataforma elevadora



**Antes de un mantenimiento deberán hacerse todos los preparativos para asegurar que durante los trabajos de mantenimiento y reparación en la plataforma elevadora no se produzcan peligros para la vida y la integridad física de las personas, ni daños a los bienes materiales.**

En el desarrollo y la producción de productos Nussbaum se le da mucha importancia a la durabilidad y a la seguridad. Para garantizar la seguridad del operador, la fiabilidad del producto, bajos costes de mantenimiento, el reclamo de garantía y la durabilidad de los productos, son tan necesarios el montaje y manejo correctos, como también el mantenimiento periódico y el cuidado suficiente.

Nuestras plataformas cumplen o superan todos los estándares de seguridad de los países en los que se venden.

Las normas europeas, por ejemplo, obligan a dar un mantenimiento cada 12 meses durante el funcionamiento de la plataforma por parte de personal cualificado. Para garantizar la mayor disponibilidad posible del sistema de elevación, deberán asegurarse los trabajos de limpieza, conservación y mantenimiento por medio de eventuales contratos de mantenimiento.

El sistema de elevación debe someterse a mantenimiento periódicamente según el siguiente esquema. En caso de servicio intensivo y alto grado de contaminación, el intervalo deberá acortarse.

Durante el uso diario deberá observarse el funcionamiento general del sistema de elevación. En caso de averías o fugas deberá notificarse el servicio postventa.

Para facilitar los trabajos de mantenimiento, siga las instrucciones en las etiquetas de mantenimiento que se encuentran en el grupo, según la versión de la plataforma elevadora.



**1 = Lubricar con grasa multiuso**



**2 = Aceitar**



**3 = Inspección visual**



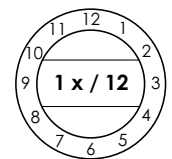
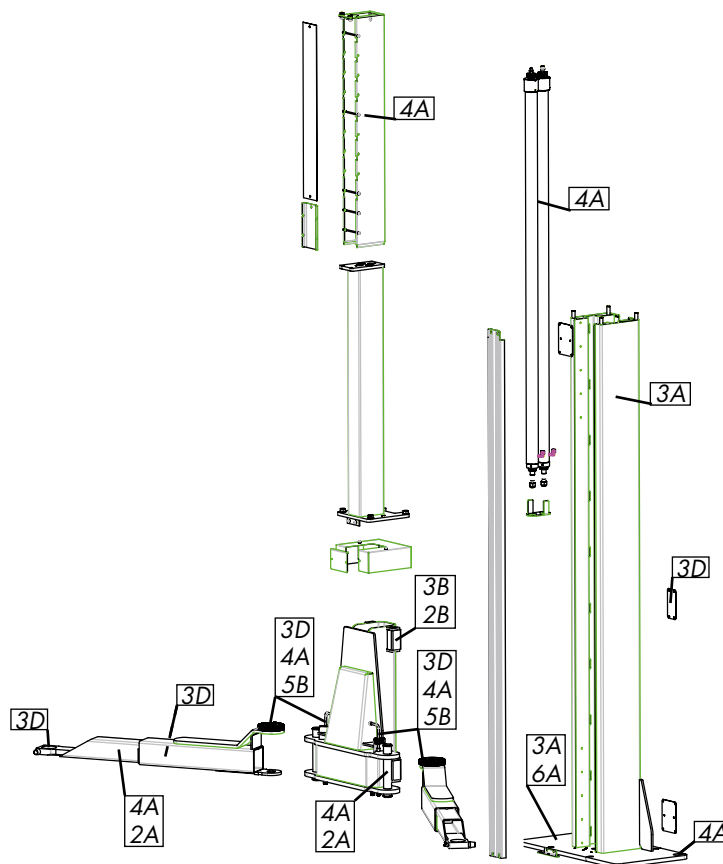
**4 = Comprobar**



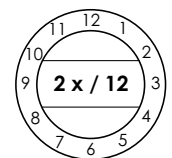
**5 = Limpiar con aire comprimido**



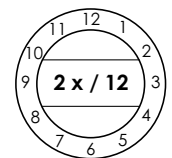
**6 = Limpiar**



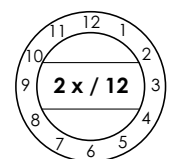
**A = anualmente**



**B = cada ½ año**




**C = mensualmente**

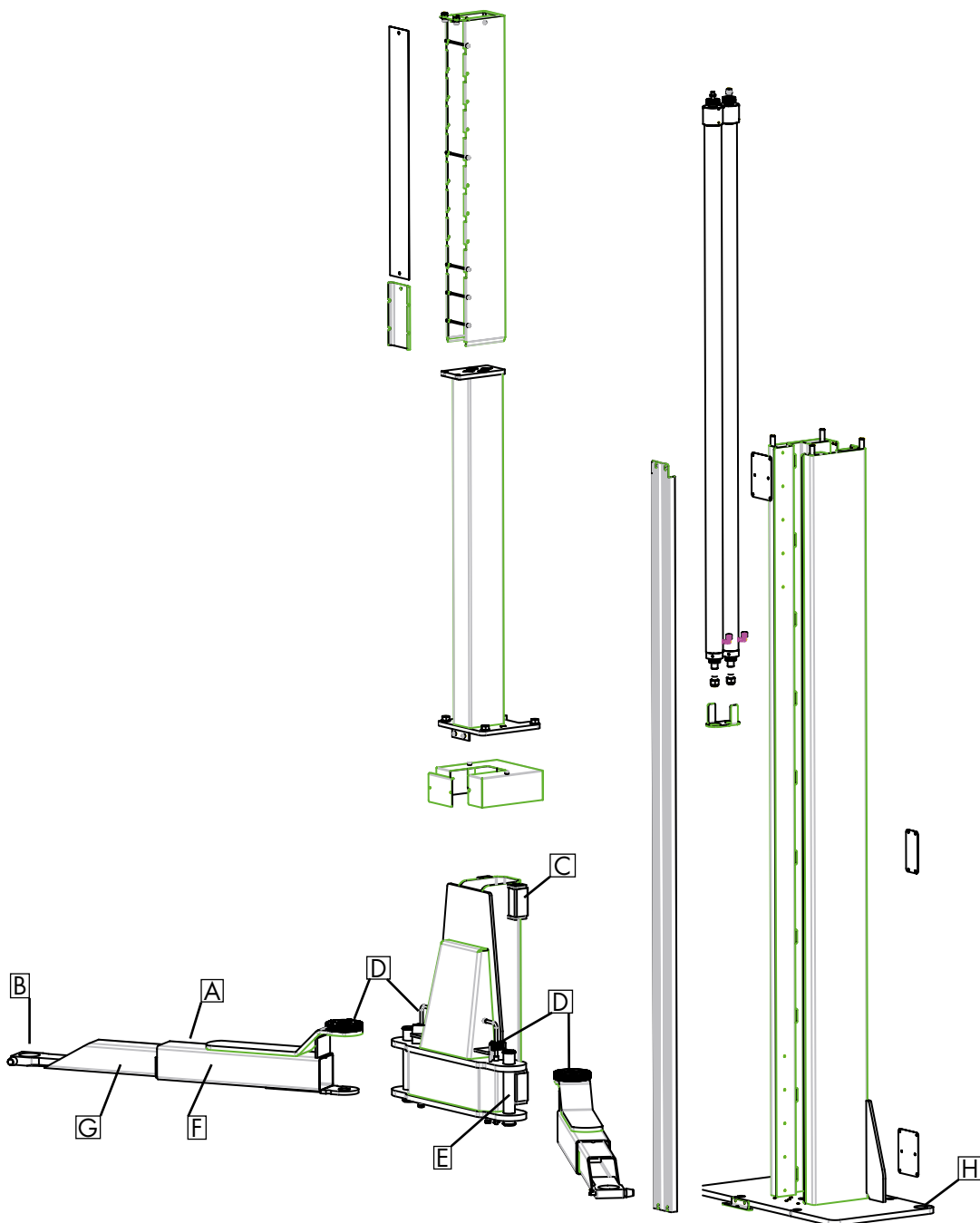



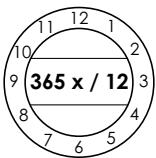

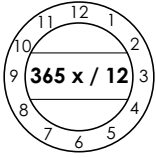
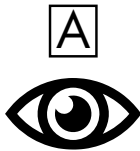
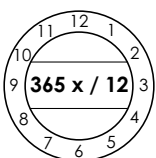
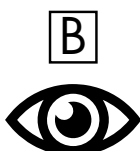
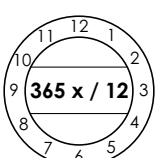

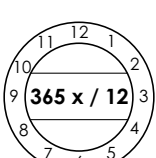

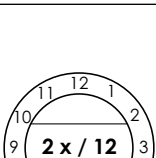
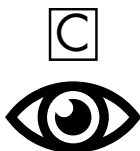
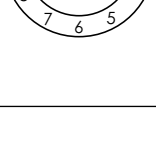

**D = diariamente**

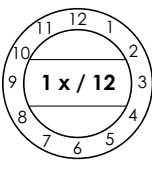
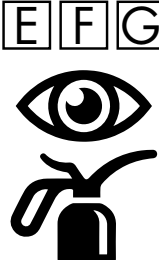
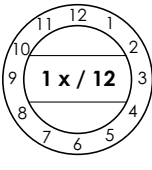

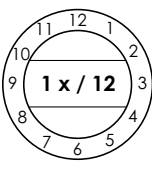

## 7.1 Esquema de mantenimiento

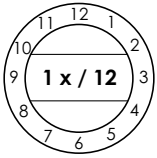

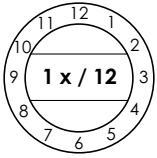

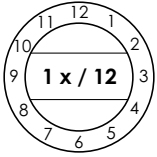

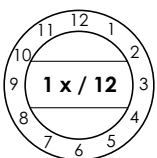

i Antes de comenzar el mantenimiento deberá desconectarse el suministro eléctrico. El área de trabajo alrededor de la plataforma elevadora deberá asegurarse contra el acceso no autorizado. Durante la instalación y el mantenimiento siempre deberá revisarse el estado de los cables eléctricos. Todos los cables y conductos deben estar asegurados o deben asegurarse de tal modo que no puedan aplastarse ni torcerse, y no puedan quedar en contacto con componentes móviles.

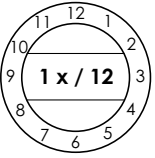

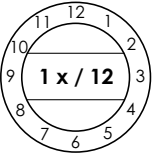

						
<b>Inspección visual</b>	<b>Rociar</b>	<b>Aceitar</b>	<b>Engrasar</b>	<b>Limpiar con aire comprimido</b>	<b>Limpiar</b>	<b>Comprobar</b>



Frecuencia		Posición Tipo de manten.	Esquema de mantenimiento
según necesidad			Los cilindros elevadores pueden sudar y formar ligeras gotitas de aceite en la placa base, no obstante esto no se trata de una fuga.
diariamente			Deberán limpiarse letreros de características y advertencia, leyendas, guías rápidas de manejo, pegatinas de seguridad e indicaciones de advertencia y reemplazarse en caso de daños.
diariamente			Opcional: Comprobar el estado y funcionamiento del protector de pies. Reemplazar en caso de daños.
diariamente			Comprobar el desgaste de los platos de elevación de goma y reemplazarlos en caso necesario.
diariamente			Opcional: Comprobar el estado y funcionamiento de parada CE y señal de advertencia. Reemplazar en caso de daños. La parada CE deberá actuar como mín. 120 mm antes del peligro.
diariamente			Durante la instalación y el mantenimiento siempre deberá revisarse el estado de los cables eléctricos. Todos los cables y conductos deben estar asegurados o deben asegurarse de tal modo que no puedan aplastarse ni torcerse, y no puedan quedar en contacto con componentes móviles.
cada 1/2 año			Comprobar el desgaste de las vías de deslizamiento y de las piezas de deslizamiento de los carros de elevación. Después de la limpieza, lubricarlos con una grasa multiuso.
anualmente			Comprobar el desgaste de los bloqueos de los brazos portantes y de la arandela dentada. Reemplazar ambos componentes en caso de presentar daños visibles.

Frecuencia		Posición Tipo de manten.	Esquema de mantenimiento																																																								
anualmente			<p>Deberá comprobarse la suavidad de funcionamiento de los tirantes y pernos de los brazos portantes, y de los pernos roscados de los platos portantes. Si fuera necesario engrasarlos ligeramente con una grasa multiuso. Deberá evitarse un exceso de grasa.</p>																																																								
anualmente			<ul style="list-style-type: none"> <li>• Comprobar los pares de apriete de los tacos de fijación. Véase la hoja informativa de su respectivo fabricante.</li> <li>• Comprobar los pares de apriete de los tornillos de fijación. Véase también el protocolo de instalación.</li> </ul> <p>Par de apriete (Nm) para tornillos de vástago</p> <p>Clase de resistencia 8.8</p> <table border="1"> <tr> <td></td> <td>0,08*</td> <td>0,12**</td> <td>0,14***</td> </tr> <tr> <td>M8</td> <td>17.9</td> <td>23.1</td> <td>25.3</td> </tr> <tr> <td>M10</td> <td>36</td> <td>46</td> <td>51</td> </tr> <tr> <td>M12</td> <td>61</td> <td>80</td> <td>87</td> </tr> <tr> <td>M16</td> <td>147</td> <td>194</td> <td>214</td> </tr> <tr> <td>M20</td> <td>297</td> <td>391</td> <td>430</td> </tr> <tr> <td>M24</td> <td>512</td> <td>675</td> <td>743</td> </tr> </table> <p>Clase de resistencia 10.9</p> <table border="1"> <tr> <td></td> <td>0,08*</td> <td>0,12**</td> <td>0,14***</td> </tr> <tr> <td>M8</td> <td>26.2</td> <td>34</td> <td>37.2</td> </tr> <tr> <td>M10</td> <td>53</td> <td>68</td> <td>75</td> </tr> <tr> <td>M12</td> <td>90</td> <td>117</td> <td>128</td> </tr> <tr> <td>M16</td> <td>216</td> <td>285</td> <td>314</td> </tr> <tr> <td>M20</td> <td>423</td> <td>557</td> <td>615</td> </tr> <tr> <td>M24</td> <td>730</td> <td>960</td> <td>1060</td> </tr> </table> <p>* Coeficiente de rozamiento por deslizamiento 0,8 lubricado con MoS2  ** Coeficiente de rozamiento por deslizamiento 0,12 ligeramente aceitado  *** Coeficiente de rozamiento por deslizamiento 0,14 tornillo protegido con plástico microencapsulado</p>		0,08*	0,12**	0,14***	M8	17.9	23.1	25.3	M10	36	46	51	M12	61	80	87	M16	147	194	214	M20	297	391	430	M24	512	675	743		0,08*	0,12**	0,14***	M8	26.2	34	37.2	M10	53	68	75	M12	90	117	128	M16	216	285	314	M20	423	557	615	M24	730	960	1060
	0,08*	0,12**	0,14***																																																								
M8	17.9	23.1	25.3																																																								
M10	36	46	51																																																								
M12	61	80	87																																																								
M16	147	194	214																																																								
M20	297	391	430																																																								
M24	512	675	743																																																								
	0,08*	0,12**	0,14***																																																								
M8	26.2	34	37.2																																																								
M10	53	68	75																																																								
M12	90	117	128																																																								
M16	216	285	314																																																								
M20	423	557	615																																																								
M24	730	960	1060																																																								
anualmente			<p>Todas las soldaduras deberán someterse a una inspección visual. En caso de grietas o fracturas de las soldaduras, deberá pararse la instalación y contactarse la empresa fabricante.</p>																																																								

Frecuencia		Posición Tipo de manten.	Esquema de mantenimiento
anualmente			<ul style="list-style-type: none"> <li>Comprobar el recubrimiento de polvo, repararlo en caso necesario. Los daños causados por agentes externos deberán tratarse inmediatamente después de su detección. En caso de no someter a tratamiento dichos puntos, el daño del recubrimiento de polvo podría extenderse y hacerse permanente por la infiltración de depósitos de todo tipo. Estos puntos deberán rectificarse ligeramente (grano 120), limpiarse y desengrasarse. Después acabar con una pintura de retoque apropiada (tener en cuenta N° RAL).</li> <li>Comprobar las superficies galvanizadas y repararlas si fuera necesario. El óxido blanco es favorecido por la humedad permanente y la mala ventilación.</li> <li>El óxido es producido por daños mecánicos, desgaste, depósitos agresivos (sal para la nieve, derrames de fluidos de servicio), deficiencias o ausencia de limpieza. Utilizando una tela esmeril (grano A 280) pueden tratarse los puntos afectados. En caso necesario los puntos podrán retocarse con un material adecuado y resistente (pintura, etc.).</li> </ul>
anualmente			<p>Deberá comprobarse el funcionamiento de los componentes eléctricos (conectores, líneas eléctricas, cables, palanca de mando + pulsador, etc.). En caso de defectos o daños será necesario reemplazar los componentes.</p> <p>Sistema de alimentación opcional: Comprobar el estado y funcionamiento de la toma de corriente y de la conexión neumática.</p>
anualmente			<p>Comprobar el funcionamiento de todos los dispositivos de seguridad existentes. P. ej.: parada CE, señal de advertencia, bloqueos, etc.</p>
anualmente			<p>El aceite hidráulico deberá cambiarse al menos cada dos años en funcionamiento normal, según las especificaciones del fabricante. Las más diversas influencias ambientales por ej. ubicación, variaciones de temperatura, servicio intensivo, etc. pueden influir en la calidad del aceite hidráulico. Por esta razón, el aceite deberá controlarse en la inspección anual de seguridad o en el mantenimiento.</p> <p>El aceite estará usado, entre otras cosas, cuando presente un color lechoso o el aceite hidráulico tenga un olor desagradable.</p> <p>Para cambiar el aceite, la plataforma elevadora deberá bajarse hasta la posición inferior; a continuación deberá aspirarse el aceite del depósito y renovar el contenido.</p> <p>El fabricante recomienda un aceite hidráulico limpio de alta calidad. La cantidad y el tipo de aceite necesario se indica en los datos técnicos. Después del llenado, el aceite hidráulico deberá encontrarse entre la marca superior e inferior de la varilla o unos 2,5 cm por debajo de la abertura de llenado.</p> <p>El aceite usado deberá desecharse correctamente en los lugares previstos (La oficina del distrito, el organismo de protección ambiental o el de inspección de empresas tienen la obligación de informar sobre los centros eliminación de residuos).</p>

Frecuencia	Posición Tipo de manten.	Esquema de mantenimiento
<p style="writing-mode: vertical-rl; transform: rotate(180deg);"><b>anualmente</b></p> 		<p>Mangueras hidráulicas</p> <p>Almacenamiento y vida útil Extracto de la norma DIN20066:2002-10</p> <ul style="list-style-type: none"> <li>• Aun con las solicitudes autorizadas, las mangueras están sujetas a un envejecimiento natural. Esto limita su vida útil.</li> <li>• Un almacenamiento inadecuado, daños mecánicos y solicitudes no permitidas son las causas de averías más frecuentes</li> <li>• La vida útil de una manguera no debería superar los seis años, incluyendo un eventual período de almacenamiento.</li> </ul> <p>Las mangueras deben reemplazarse si/en caso de,</p> <ul style="list-style-type: none"> <li>• Daños en la capa exterior hasta el revestimiento interior (por ej. puntos de rozamiento, cortes y grietas)</li> <li>• Fragilidad en la capa exterior (formación de grietas)</li> <li>• Deformaciones de la forma natural, tanto al estar sin presión como al estar sometidas a presión.</li> <li>• Fugas</li> <li>• Daño o deformación del accesorio de conexión</li> <li>• Desprendimiento del accesorio de conexión</li> <li>• Superación de la vida útil</li> </ul> <p>No se permite la reparación de la línea flexible utilizando la manguera/el accesorio de conexión instalado.</p> <p>Una extensión de la directiva mencionada para intervalos de recambio es posible si se hace inspeccionar su fiabilidad operativa por personas competentes a intervalos adaptados, reducidos si fuera necesario. A causa de la extensión de los intervalos de recambio no deberá producirse ninguna situación peligrosa, que pudiera lesionar a los empleados o a otras personas.</p>
<p style="writing-mode: vertical-rl; transform: rotate(180deg);"><b>anualmente</b></p> 		<p>Extracto de BGR237: Requisito para la manguera hidráulica</p> <p>Exigencia normal: Intervalos de reemplazo recomendados: 6 años (período de servicio incl. un período máx. de almacenamiento de dos años)</p> <p>Alta exigencia por ej. debido a</p> <ul style="list-style-type: none"> <li>• mayores tiempos de servicio, por ej. en varios turnos, tiempos de ciclo reducidos e impulsos de presión</li> <li>• severas influencias externas e internas (debido al medio), las cuales puedan reducir considerablemente la vida útil de la manguera.</li> </ul> <p>Intervalos de reemplazo recomendados: 6 años (período de servicio incl. un período máx. de almacenamiento de dos años)</p>

## 7.2 Limpieza y cuidado de la plataforma elevadora

Un cuidado periódico y competente contribuye a la puesta en valor de la plataforma elevadora.

Además, éste puede ser también una de las condiciones para hacer válida la garantía en caso de eventuales daños por corrosión.

La mejor protección para la plataforma elevadora es la eliminación periódica de contaminantes de todo tipo.

Esto incluye principalmente:

- Sal para la nieve
- Arena, guijarros, tierra
- Polvo industrial de todo tipo
- Agua; también en combinación con otras influencias ambientales
- Depósitos agresivos de todo tipo
- Humedad permanente debido a una ventilación insuficiente
- Líquidos estancados en las fosas de la instalación

*ii* **Cuanto más tiempo permanecen adheridos el polvo, la sal del camino y otros depósitos agresivos sobre la instalación, tanto más perjudiciales son sus efectos.**

Con qué frecuencia debe limpiarse la plataforma elevadora dependerá, de la frecuencia de utilización, la manipulación de la plataforma elevadora, la limpieza del taller y la ubicación de la plataforma elevadora. Además, el grado de contaminación dependerá de la estación del año, las condiciones climáticas y la ventilación del taller. En condiciones desfavorables puede ser necesaria una limpieza semanal de la plataforma elevadora, pero también una limpieza mensual puede ser suficiente.

No utilice a agentes agresivos o abrasivos para la limpieza, más bien utilice productos de limpieza suaves, por ej. un detergente comercial y agua tibia.

**! Asegúrese de que las partes eléctricas de la instalación, cables, mangueras, etc. no entren en contacto con el agua.**

- No utilice limpiadores de alta presión para la limpieza (por ej. chorro de vapor)
- elimine toda la suciedad cuidadosamente con una esponja, dado el caso
- con un cepillo.
- Procure que no queden residuos de detergente sobre la plataforma elevadora.
- Después de la limpieza, la plataforma elevadora deberá secarse frotándola con un paño y rociarse ligeramente con un spray con cera o aceite.
- Las piezas móviles (pernos, rodamientos) deberán engrasarse o aceitarse según las especificaciones.
- Al limpiar el piso del taller deberá procurarse que ningún producto de limpieza agresivo entre en contacto con la superficie de la plataforma elevadora. Está pro-

hibido el contacto permanente con cualquier tipo de líquido. Esto también rige para los tacos de fijación.

**! Antes de encender el interruptor principal (15) compruebe con cuidado que la humedad no haya penetrado en los componentes bajo tensión eléctrica.**

## 8 Montaje y puesta en servicio

### 8.1 Directivas de instalación

- La instalación de la plataforma elevadora es realizada por montadores capacitados del fabricante o del distribuidor. Si el titular/explotador dispone de montadores capacitados debidamente, la plataforma elevadora también puede ser instalada por su cuenta. La instalación debe realizarse siguiendo las instrucciones de montaje.
- La plataforma elevadora de serie no deberá instalarse en locales con peligro de explosión o naves de lavado.
- Antes de la instalación deberá comprobarse que la cimentación sea suficiente o ésta deberá construirse de acuerdo a las directivas de planos de cimentación. El lugar de instalación debe estar nivelado. Los cimientos al aire libre y en recintos donde se esperan las inclemencias del invierno o heladas, deberán construirse a la profundidad de helada.
- Para la conexión eléctrica estándar deberá disponerse de 3 ~/N + PE, 400 V, 50 Hz. La acometida deberá protegerse con fusibles de 16 A de acción lenta según VDE0100. La sección mínima del conductor será de 2,5 mm<sup>2</sup>.
- Para proteger los cables eléctricos, todos los pasos de cables deberán estar provistos de manguitos o tubos de plástico flexibles.
- Es posible el tendido de cables por dentro de la barra transversal. En cualquier caso deberá evitarse que los cables se retuerzan o sean sometidos a tracción excesiva.
- Una vez realizado el montaje de la plataforma elevadora y antes de la primera puesta en servicio, el cliente (titular/explotador) deberá hacer inspeccionar el conductor de protección de la plataforma elevadora según las directivas IEC (60364-6-61). Se recomienda también una prueba de resistencia de aislamiento.

#### 8.1.1 Instalación y anclaje de la plataforma elevadora

*ii* **En las instalaciones del cliente deberán proveerse medios auxiliares adecuados (por ej. grúa, carretilla elevadora, etc.) para descargar la plataforma elevadora y para el montaje.**

Antes de la instalación de la plataforma elevadora, el titular/explotador deberá comprobar que la cimentación sea suficiente o deberá construirla. Para ello será nece-



sario un piso de hormigón normal con un grado mín. de C20/25. El espesor mín. de la cimentación (sin solado ni baldosas) puede consultarse del plano de cimentación en esta documentación.

En nuestros planos indicamos los requerimientos mínimos de la cimentación, no obstante el estado de las condiciones locales (por ej. subsuelo, calidad del terreno, etc.) no está bajo nuestra responsabilidad.

En casos especiales, el diseño del sitio de instalación deberá ser especificado individualmente por un arquitecto o un ingeniero estructural.

Los cimientos al aire libre deberán construirse a la profundidad de helada.

**!** El propio titular/explotador de la plataforma elevadora es el responsable del lugar de emplazamiento.

Si la plataforma elevadora se va a instalar sobre un piso de hormigón existente, deberá comprobarse previamente la calidad y la resistencia del hormigón. En caso de duda deberá hacerse una perforación de prueba y colocarse un taco para carga pesada. A continuación, el taco deberá apretarse con el par de apriete solicitado por el fabricante.

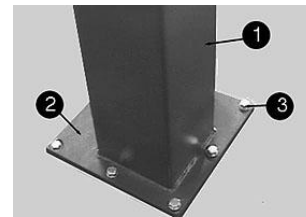
Si al revisar la zona de influencia del taco (véase la ficha técnica de su fabricante) se observaran daños (fisuras capilares, grietas y similares) o si no se pudiera aplicar el par de apriete solicitado, el lugar de emplazamiento no será adecuado.

Deberán realizarse los siguientes preparativos o pasos:

- Para lograr una mayor protección contra la humedad del suelo del taller, deberá colocarse una fina lámina de PE entre el piso del taller y la placa base (2) de la columna, antes de fijarla con los tacos. Además, después de la fijación deberá también rociarse con silicona el espacio libre entre la placa base y el piso del taller.
- Montaje y posicionamiento de la plataforma elevadora
- Fijar la barra transversal arriba a las columnas de elevación.
- Hacer las perforaciones para la fijación con tacos (3) a través de los agujeros de las placas base (2). Limpiar las perforaciones soplándolas con aire comprimido. Introducir los tacos de seguridad en los agujeros (véase también 8.7 Selección de los tacos).
- Conectar las líneas hidráulicas marcadas con colores (véase el capítulo 3.6).
- Antes de fijar con tacos la plataforma elevadora, deberá comprobarse si el hormigón alcanza la calidad C20/25 hasta el borde superior del piso terminado. En este caso deberá determinarse la longitud de los tacos en la hoja de datos del fabricante.

**!** Si hubiera un revestimiento de suelo (baldosas, solado) sobre el hormigón portante, deberá determinarse el espesor de este revestimiento. Solo después determine la longitud de los tacos mediante la hoja de datos del fabricante.

- Alinear la posición de la plataforma o de las columnas elevadoras con un nivel de burbuja.



Anclaje (símbolo)

1 Columna

2 Placa base

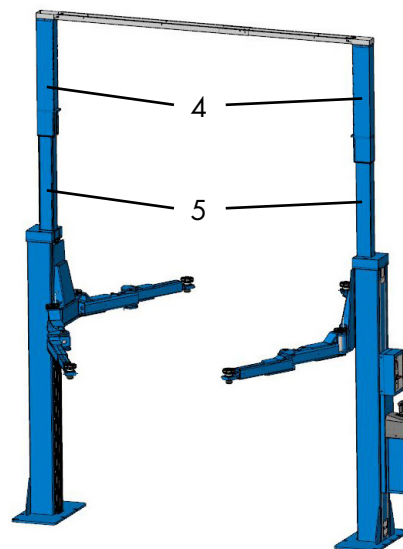
3 Posiciones de los tacos de fijación

023

- Las placas de base (2) deberán suplementarse en caso necesario con elementos adecuados (tiras delgadas de chapa) para asegurar una exacta instalación vertical o bien garantizar el contacto de la placa base con el piso.
- Apretar los tacos con una llave dinamométrica.

**!** Cada taco debe apretarse con el par de torsión requerido por el fabricante. Con un par menor, no se garantiza el funcionamiento seguro de la plataforma elevadora.

### 8.1.2 Extensión de la columna de elevación (opcional)



4 Extensión de la columna de elevación (opcional)

5 Columna de elevación existente

001

Colocar la extensión de la columna elevadora (4) sobre la columna elevadora existente (5). Los lados abiertos apuntan hacia adentro.



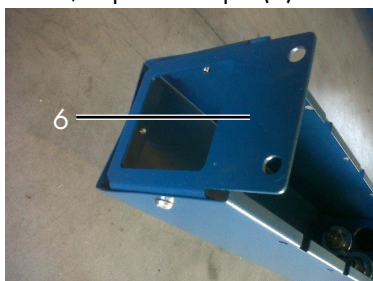
4 Extensión de la columna de elevación (opcional)

003

- Ajustar a la altura deseada (de 100 mm a 900 mm en pasos de 100 mm).

ⓘ ¡Tenga en cuenta la altura máx. del techo!

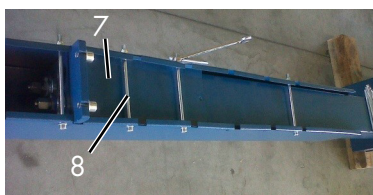
- Pasar las 4 líneas hidráulicas, que están fijadas a la columna de mando, desde arriba por la columna de elevación.
- Después de esto, sujetar la tapa (6).



6 Tapa de la extensión de la columna de elevación (opcional)

004

- Después de instalar las columnas de elevación, la conexión transversal deberá levantarse y fijarse en el lado opuesto. En la conexión transversal están las líneas hidráulicas.
- Introducir las líneas desde arriba en la columna elevadora del lado opuesto y conectarlas en los puntos marcados con colores.
- Fijar la extensión utilizando los tornillos largos (8), una vez colocada la chapa de apriete (7).



7 Chapa de apriete  
8 Tornillos de fijación

005

### 8.1.3 Primer llenado

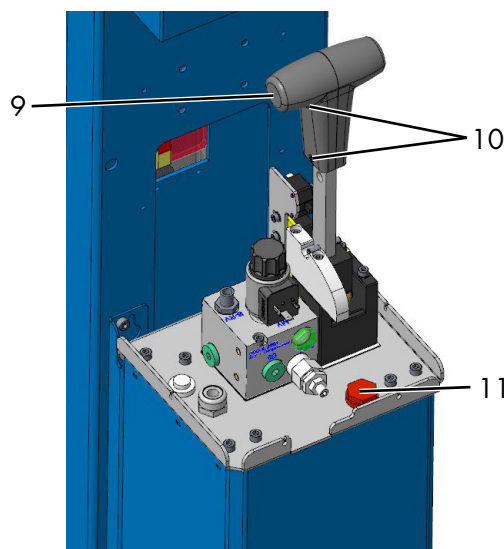
Para el llenado del sistema hidráulico debe distinguirse entre los cilindros que ya están llenos (vienen con la pegatina "Primer llenado" en el grupo) y los cilindros que no están llenos (sin pegatina en el grupo).

En las plataformas elevadoras que vienen con esta pegatina en el grupo, el aceite hidráulico ya se encuentra en los cilindros hidráulicos.



### Primer llenado con pegatina

Cantidad necesaria de aceite: 9 litros (HLP 32) para el grupo. En las plataformas elevadoras que vienen con esta pegatina en el grupo, el aceite hidráulico ya se encuentra en los cilindros hidráulicos y en las mangueras. El sistema hidráulico puede llenarse después de la instalación y de la conexión eléctrica de la plataforma elevadora.



9 Palanca de mando  
10 Tornillos Allen de la palanca de mando  
11 Abertura de llenado de aceite

006

- Retirar la parte plástica de la palanca de mando (9) aflojando los dos tornillos Allen (10).
- Aflojar y quitar la tapa del grupo.
- Desenroscar la abertura de llenado de aceite (11).
- Verter 9 l de aceite hidráulico (HLP 32)
- Levantar la plataforma elevadora aprox. 1 m empujando la palanca de mando (9). ¡Los carros de elevación pueden subir con un retraso!
- Colgar y asegurar los brazos portantes.
- Empujar la palanca de mando hacia adelante y levantar la plataforma hasta la posición final superior.
- Mantener presionada la palanca de mando otros 60 segundos, para que pueda escapar el aire del circuito y los carros elevadores se equilibren entre sí por el procedimiento de rebosamiento.

! Durante la primera puesta en marcha, es normal un arranque irregular y una fuerte

**"sacudida" en la posición superior. Primero, el aire que se encuentra dentro del sistema debe escapar por completo.**

- Después de esto, bajar la plataforma elevadora hasta la posición inferior. Tirar de la palanca de mando (9) y mantenerla así hasta que los brazos portantes estén bien abajo.

**! El nivel de aceite deberá estar unos 30 - 40 mm por debajo de la abertura de llenado. No llenar el depósito de aceite hasta el borde superior, porque de lo contrario la línea de retorno de aceite puede tirar aceite fuera del depósito durante el descenso y después la velocidad de elevación puede hacerse extremadamente lenta en la parte superior.**

- La pegatina (primer llenado) puede retirarse después de la puesta en servicio.

### Primer llenado sin pegatina

Cantidad necesaria de aceite: 14 litros (HLP 32)  
9 litros para el módulo y 5 litros para las mangueras y el cilindro.

- El sistema hidráulico puede llenarse después de la instalación y de la conexión eléctrica de la plataforma elevadora.
- Retirar la parte plástica de la palanca de mando (9) aflojando los dos tornillos Allen (10).
- Aflojar y quitar la tapa del grupo.
- Desenroscar la abertura de llenado de aceite (11).
- Verter 9 l de aceite hidráulico (HLP 32)
- Levantar la plataforma elevadora aprox. 1 m empujando la palanca de mando (9)  
¡Los carros de elevación pueden subir con un retraso!
- Colgar y asegurar los brazos portantes.
- Empujar la palanca de mando (9) hacia adelante y levantar la plataforma hasta la posición final superior.

**• ¡Llene ahora el depósito de aceite con 5 l de aceite hidráulico (HLP 32)!**

- Mantener presionada la palanca de mando otros 60 segundos, para que pueda escapar el aire del circuito y los carros elevadores se equilibren entre sí por el procedimiento de rebosamiento.

**! Durante la primera puesta en marcha, es normal un arranque irregular y una fuerte "sacudida" en la posición superior. Primero, el aire que se encuentra dentro del sistema debe escapar por completo.**

- Después de esto, bajar la plataforma elevadora hasta la posición inferior. Tirar de la palanca de mando (9) y mantenerla así hasta que los brazos portantes estén bien abajo.

**! El nivel de aceite deberá estar unos 30 - 40 mm por debajo de la abertura de llenado. No llenar el depósito de aceite hasta el borde superior, porque de lo contrario la línea de retorno de aceite puede tirar aceite fuera del depósito durante el descenso y después la velocidad de elevación puede hacerse extremadamente lenta en la parte superior.**

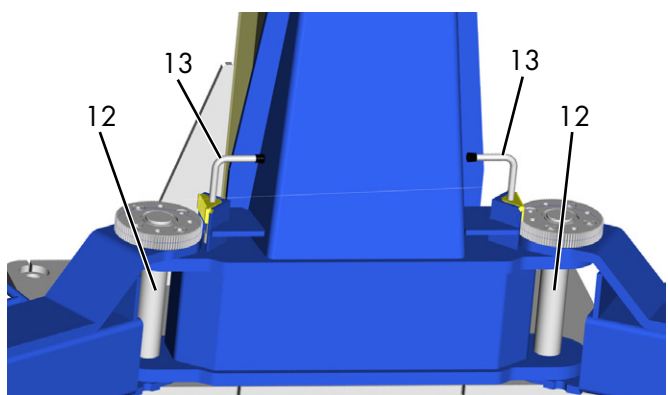
### 8.2 Montaje del brazo portante

Colgar los brazos portantes estándar e introducir desde arriba en los agujeros los pernos de articulación (12) lubricados con grasa neutra multiuso y colocarles los anillos de seguridad suministrados.



**Los pernos del brazo portante deben asegurarse por ambos extremos, porque de lo contrario no queda establecida una unión fiable entre carro de elevación y brazo portante.**

**! Deberá prestarse atención a que los bloques de los brazos portantes (20) estén encajados después de la elevación del vehículo.**



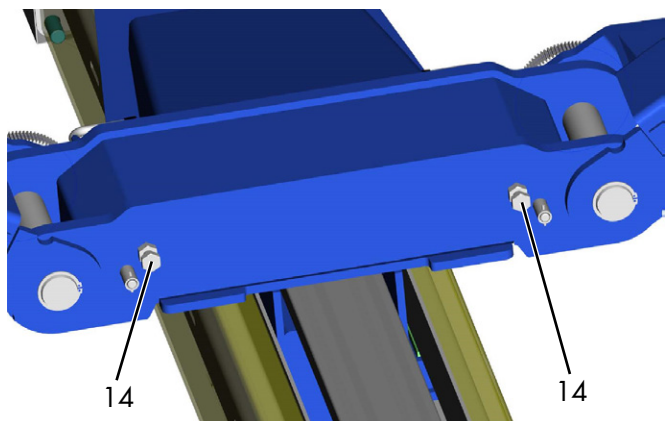
12 Pernos de articulación

13 Varilla de tracción con bloqueo del brazo portante

007

### 8.3 Ajuste del brazo portante

Después del montaje de la plataforma elevadora puede suceder que los brazos portantes apoyen sobre la placa base (2) al estar en la posición inferior y sean difíciles de desplazar.



Vista desde abajo  
14 Tornillos de ajuste

007

Existe la posibilidad de regular en altura dos tornillos de ajuste (14) en la parte inferior del carro elevador, de manera tal que los brazos portantes queden libres y sean más fáciles de desplazar.

### 8.4 Pestillos



**Atención:** Después de la instalación de la plataforma elevadora y según sea necesario (por lo menos como parte del mantenimiento anual) se deberá comprobar el funcionamiento de los pestillos:

Después del montaje de la plataforma elevadora y antes del primer movimiento del carro se deberá comprobar la libertad de movimiento de los pestillos y el ajuste con respecto al carro.

**Libertad de movimiento:** Los trinquetes deben moverse libremente de forma manual (figura 1). En caso de accionamiento eléctrico, los pestillos en ambos lados deben retraerse por completo (figura 2).



figura 1



figura 2

**Ajuste del pestillo:** El pestillo debe ajustarse de manera tal que sea empujado hacia atrás cuando el carro se desplaza hacia arriba (figura 3).

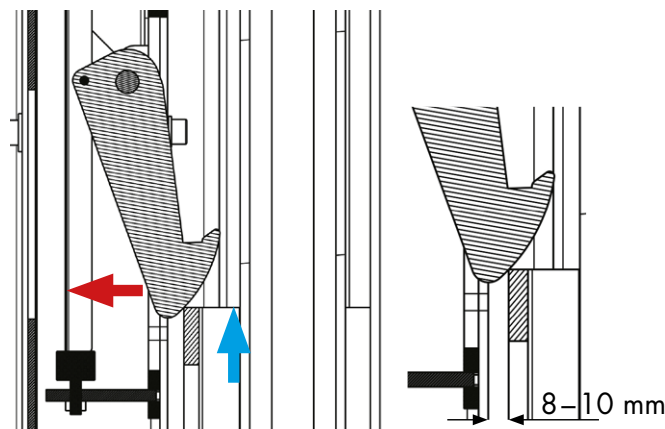


figura 3

Cuando el carro se desplaza hacia abajo los pestillos deben encajar como se muestra en la (figura 4).

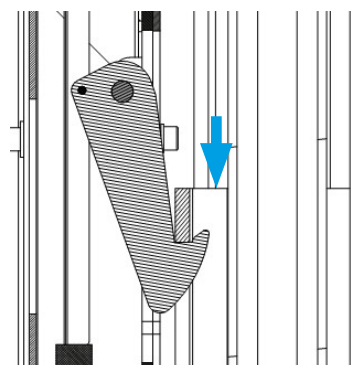


figura 4

En el lado de operación verifique la presencia de bordes que interfieran; las mangueras hidráulicas y los cables eléctricos no deben tocar el perfil de unión de los trinquetes.



Posición y orientación de las mangueras hidráulicas y cables.



En el lado opuesto verifique la presencia de bordes que interfieran; las mangueras hidráulicas y los cables eléctricos no deben tocar el perfil de unión de los trinquetes.



 **Si no se cumplen las condiciones de las figuras 1 y 2, los trinquetes deberán ajustarse nuevamente.**

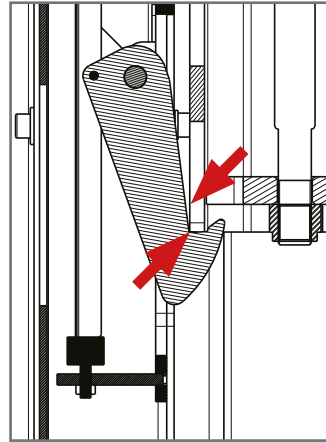
a. Abrir la tapa exterior.



b. Afloje los tornillos del soporte magnético angular en las columnas exteriores.



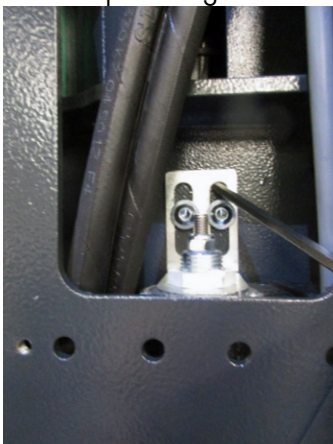
c. Los amortiguadores de goma en la parte interior de las columnas deben ajustarse hasta que el borde trasero del carro esté alineado con la esquina interior del trinquete.



d. Ajustar los amortiguadores de goma y volver a fijar con contratuerca.



- e. Levante nuevamente el soporte magnético angular hasta que la carcasa del imán esté otra vez debajo de la tuerca de seguridad de la armadura del imán, y apriete los tornillos del soporte angular.



- f. En los otros costados proceda igual que en las posiciones a-e



- g. Monte la tapa nuevamente.



## 8.5 Puesta en servicio

ⓘ *Antes de la puesta en servicio deberá realizarse la inspección de seguridad por única vez (utilizar el formulario "Inspección de seguridad por única vez").*

Si la instalación de la plataforma elevadora es realizada por un experto (montador capacitado en fábrica), éste realizará la inspección de seguridad. Si la instalación es realizada por el titular/explotador deberá encargarse la inspección de seguridad a un experto.

El experto certificará el perfecto funcionamiento de la plataforma elevadora en el protocolo de instalación y en el formulario para inspección de seguridad por única vez, y habilitará la plataforma elevadora para su utilización.

ⓘ *Después de la puesta en servicio, cumplimentar el protocolo de instalación y enviarlo de inmediato al fabricante.*

## 8.6 Cambio del lugar de emplazamiento

Para cambiar el lugar de emplazamiento deberán alcanzarse las condiciones previas de acuerdo a las directivas de instalación. El cambio de sitio deberá llevarse a cabo según la siguiente secuencia:

- Desplazar el carro de elevación a media altura.
- Desmontar los brazos portantes (retirar los anillos de seguridad del perno del brazo portante, extraer el perno del brazo portante y desmontar el brazo portante).
- Desconectar de la red la alimentación eléctrica de la plataforma elevadora.
- Desmontar el mazo de cables.
- Desconectar las líneas hidráulicas arriba del lado opuesto y taponarlas con tapones ciegos.
- Quitar la barra transversal.
- Aspirar el aceite hidráulico.
- Aflojar las fijaciones con tacos.
- Transportar con cuidado las columnas de elevación con medios auxiliares adecuados (por ej. grúa, carretilla elevadora, etc.) hasta el nuevo lugar de emplazamiento.
- Montar la plataforma elevadora de acuerdo al procedimiento utilizado durante la instalación y fijación antes de la primera puesta en servicio

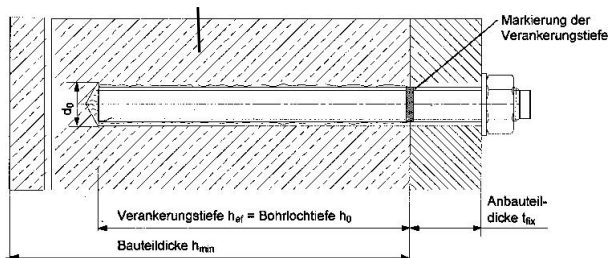
**!** **Deberán utilizarse tacos nuevos. Los tacos viejos ya no están en condiciones de ser utilizados.**

ⓘ *Antes de la nueva puesta en servicio deberá realizarse una inspección de seguridad a cargo de un experto (utilizar el formulario de inspección de seguridad periódica).*

## 8.7 Selección de los tacos

### 8.7.1 Tacos de inyección Hilti

Calidad de hormigón mín. C20/25 normal armado



¡Reservado el derecho a modificaciones!

#### Tacos de inyección Hilti

#### POWER LIFT HF 3S 5000

Piso de hormigón

sin revestimiento de suelo

Tacos

HIT-V-5.8 M16x200  
Art.Nr.956437

Prof. de perforación (mm)	$h_0$	144
Profundidad mín. de anclaje (mm)	$h_{ef}$	144
espesor mín. del componente (mm)	$h_{min}$	min. 180
Diámetro de perforación (mm)	$d_0$	18
Espesor de la pieza adosable (mm)	$t_{fix}$	23
Par de apriete (Nm)	$T_{inst}$	80
Longitud total (mm)	$l$	200
Rosca	M	16
Cantidad	a	4
	b	8
	c	10
	d	12
	e	14
	f	16
	g	28

Deberán cumplirse las instrucciones de montaje del fabricante de los tacos.  
En caso de revestimiento de suelo (solado/baldosas) deberán utilizarse tacos más largos.

Pueden también utilizarse anclajes de inyección equivalentes de otros fabricantes (homologados) teniendo en cuenta sus disposiciones.

## 9 Inspección de seguridad

La inspección de seguridad es necesaria para garantizar la fiabilidad de la plataforma elevadora. Ésta deberá realizarse.

1. Antes de la primera puesta en servicio después de la instalación de la plataforma elevadora  
Utilice el formulario "Inspección de seguridad por única vez"
2. Después de la primera puesta en servicio periódicamente a intervalos de no más de un año.  
Utilice el formulario "Inspección de seguridad periódica"
3. Después de realizar modificaciones en la estructura de la plataforma elevadora.  
Utilice el formulario "Inspección de seguridad extraordinaria"


*ii La inspección de seguridad por única vez y las periódicas deberán ser realizadas por un experto. Se recomienda al mismo tiempo llevar a cabo un mantenimiento.*

*ii Después de realizar modificaciones en la estructura (por ejemplo modificación de la capacidad de carga o de la altura de elevación) y después de hacer reparaciones considerables en las piezas portantes (por ej. trabajos de soldadura) será necesaria una revisión que estará a cargo de un experto (inspección de seguridad extraordinaria).*

Este libro de inspección contiene formularios con un programa de control impreso para la inspección de seguridad. Utilice el formulario correspondiente, registre el estado de la plataforma elevadora inspeccionada y deje el formulario cumplimentado en el libro de inspección.



## 9.1 Inspección de seguridad por única vez antes de la puesta en servicio

 Fotocopiar, cumplimentar y dejar en el libro de inspección Número de serie: \_\_\_\_\_

Paso de prueba	Satisfactorio	Defecto o falta	Inspección posterior	Observación
Placa de características .....	<input type="checkbox"/>	<input type="checkbox"/>	<input type="checkbox"/>	_____
Guía rápida de manejo en la columna .....	<input type="checkbox"/>	<input type="checkbox"/>	<input type="checkbox"/>	_____
Datos de capac. de carga en la plat. elev. ....	<input type="checkbox"/>	<input type="checkbox"/>	<input type="checkbox"/>	_____
Instrucciones de manejo .....	<input type="checkbox"/>	<input type="checkbox"/>	<input type="checkbox"/>	_____
Estado, Función palanca de mando y pulsador ....	<input type="checkbox"/>	<input type="checkbox"/>	<input type="checkbox"/>	_____
Estado/Función parada CE y señal de advertencia	<input type="checkbox"/>	<input type="checkbox"/>	<input type="checkbox"/>	_____
Identificación "SUBIR, BAJAR" .....	<input type="checkbox"/>	<input type="checkbox"/>	<input type="checkbox"/>	_____
Estado interruptor principal bloqueable .....	<input type="checkbox"/>	<input type="checkbox"/>	<input type="checkbox"/>	_____
Estado general de la instalación .....	<input type="checkbox"/>	<input type="checkbox"/>	<input type="checkbox"/>	_____
Estado de las cubiertas .....	<input type="checkbox"/>	<input type="checkbox"/>	<input type="checkbox"/>	_____
Comprobar el juego en las piezas de deslizamiento del carro de elevación.....	<input type="checkbox"/>	<input type="checkbox"/>	<input type="checkbox"/>	_____
Estado/Función brazos portantes .....	<input type="checkbox"/>	<input type="checkbox"/>	<input type="checkbox"/>	_____
Estado/Función bloqueo de brazos portantes .....	<input type="checkbox"/>	<input type="checkbox"/>	<input type="checkbox"/>	_____
Estado/Función desplazamiento de brazos portantes	<input type="checkbox"/>	<input type="checkbox"/>	<input type="checkbox"/>	_____
Estado/Función platos portantes/piezas superiores	<input type="checkbox"/>	<input type="checkbox"/>	<input type="checkbox"/>	_____
Estado/Función protector de pies (opcional) .....	<input type="checkbox"/>	<input type="checkbox"/>	<input type="checkbox"/>	_____
Estado/Función del pestillo .....	<input type="checkbox"/>	<input type="checkbox"/>	<input type="checkbox"/>	_____
Protección del pernos del brazo portante .....	<input type="checkbox"/>	<input type="checkbox"/>	<input type="checkbox"/>	_____
Construcción portante (deformación, grietas).....	<input type="checkbox"/>	<input type="checkbox"/>	<input type="checkbox"/>	_____
Estado, Función extensión de la columna elevadora	<input type="checkbox"/>	<input type="checkbox"/>	<input type="checkbox"/>	_____
Estado barra transversal .....	<input type="checkbox"/>	<input type="checkbox"/>	<input type="checkbox"/>	_____
Estado piso de hormigón (grietas) .....	<input type="checkbox"/>	<input type="checkbox"/>	<input type="checkbox"/>	_____
Par de apriete tacos de fijación .....	<input type="checkbox"/>	<input type="checkbox"/>	<input type="checkbox"/>	_____
Par de apriete de los tornillos de fijación .....	<input type="checkbox"/>	<input type="checkbox"/>	<input type="checkbox"/>	_____
Estado grupo hidráulico .....	<input type="checkbox"/>	<input type="checkbox"/>	<input type="checkbox"/>	_____
Estado de la pintura .....	<input type="checkbox"/>	<input type="checkbox"/>	<input type="checkbox"/>	_____
Estado cilindros .....	<input type="checkbox"/>	<input type="checkbox"/>	<input type="checkbox"/>	_____
Estado rascadores cilindros .....	<input type="checkbox"/>	<input type="checkbox"/>	<input type="checkbox"/>	_____
Hermeticidad sistema hidráulico .....	<input type="checkbox"/>	<input type="checkbox"/>	<input type="checkbox"/>	_____
Nivel del aceite hidráulico .....	<input type="checkbox"/>	<input type="checkbox"/>	<input type="checkbox"/>	_____
Estado líneas hidráulicas incl. uniones atornilladas	<input type="checkbox"/>	<input type="checkbox"/>	<input type="checkbox"/>	_____
Prueba de funcionamiento "reboseamiento" .....	<input type="checkbox"/>	<input type="checkbox"/>	<input type="checkbox"/>	_____
Estado líneas eléctricas .....	<input type="checkbox"/>	<input type="checkbox"/>	<input type="checkbox"/>	_____
Estado/Función sistema de alimentación (opcional)	<input type="checkbox"/>	<input type="checkbox"/>	<input type="checkbox"/>	_____
Estado soldaduras .....	<input type="checkbox"/>	<input type="checkbox"/>	<input type="checkbox"/>	_____
Prueba de funcionamiento instalación con carga..	<input type="checkbox"/>	<input type="checkbox"/>	<input type="checkbox"/>	_____

\*) ¡marcar lo que corresponda, si se requiere una verificación marcar adicionalmente!

Inspección de seguridad realizada el: \_\_\_\_\_

Realizado por la empresa: \_\_\_\_\_

Nombre, firma del perito: \_\_\_\_\_

Resultado de la prueba:  Es arriesgado que continúe funcionando, verificación requerida  
 Puede continuar funcionando, subsanar defecto hasta el \_\_\_\_\_  
 No presenta defectos, puede continuar funcionando sin problemas

\_\_\_\_\_  
Firma del perito

\_\_\_\_\_  
Firma del titular

### En caso de ser necesaria la reparación de un defecto

Defecto reparado el: \_\_\_\_\_

\_\_\_\_\_  
Firma del titular

(¡Para la verificación debe usarse un nuevo formulario!)

## 9.2 Inspección de seguridad periódica y mantenimiento

 Fotocopiar, cumplimentar y dejar en el libro de inspección Número de serie: \_\_\_\_\_

Paso de prueba	Satisfactorio	Defecto o falta	Inspección posterior	Observación
Placa de características .....	<input type="checkbox"/>	<input type="checkbox"/>	<input type="checkbox"/>	_____
Guía rápida de manejo en la columna .....	<input type="checkbox"/>	<input type="checkbox"/>	<input type="checkbox"/>	_____
Datos de capac. de carga en la plat. elev. ....	<input type="checkbox"/>	<input type="checkbox"/>	<input type="checkbox"/>	_____
Instrucciones de manejo .....	<input type="checkbox"/>	<input type="checkbox"/>	<input type="checkbox"/>	_____
Estado, Función palanca de mando y pulsador ...	<input type="checkbox"/>	<input type="checkbox"/>	<input type="checkbox"/>	_____
Estado/Función parada CE y señal de advertencia	<input type="checkbox"/>	<input type="checkbox"/>	<input type="checkbox"/>	_____
Identificación "SUBIR, BAJAR" .....	<input type="checkbox"/>	<input type="checkbox"/>	<input type="checkbox"/>	_____
Estado interruptor principal bloqueable .....	<input type="checkbox"/>	<input type="checkbox"/>	<input type="checkbox"/>	_____
Estado general de la instalación .....	<input type="checkbox"/>	<input type="checkbox"/>	<input type="checkbox"/>	_____
Estado de las cubiertas .....	<input type="checkbox"/>	<input type="checkbox"/>	<input type="checkbox"/>	_____
Comprobar el juego en las piezas de deslizamiento del carro de elevación.....	<input type="checkbox"/>	<input type="checkbox"/>	<input type="checkbox"/>	_____
Estado/Función brazos portantes .....	<input type="checkbox"/>	<input type="checkbox"/>	<input type="checkbox"/>	_____
Estado/Función bloqueo de brazos portantes .....	<input type="checkbox"/>	<input type="checkbox"/>	<input type="checkbox"/>	_____
Estado/Función desplazamiento de brazos portantes	<input type="checkbox"/>	<input type="checkbox"/>	<input type="checkbox"/>	_____
Estado/Función platos portantes/piezas superiores	<input type="checkbox"/>	<input type="checkbox"/>	<input type="checkbox"/>	_____
Estado/Función protector de pies (opcional).....	<input type="checkbox"/>	<input type="checkbox"/>	<input type="checkbox"/>	_____
Estado/Función del pestillo .....	<input type="checkbox"/>	<input type="checkbox"/>	<input type="checkbox"/>	_____
Protección del pernos del brazo portante .....	<input type="checkbox"/>	<input type="checkbox"/>	<input type="checkbox"/>	_____
Construcción portante (deformación, grietas).....	<input type="checkbox"/>	<input type="checkbox"/>	<input type="checkbox"/>	_____
Estado, Función extensión de la columna elevadora	<input type="checkbox"/>	<input type="checkbox"/>	<input type="checkbox"/>	_____
Estado barra transversal .....	<input type="checkbox"/>	<input type="checkbox"/>	<input type="checkbox"/>	_____
Estado piso de hormigón (grietas) .....	<input type="checkbox"/>	<input type="checkbox"/>	<input type="checkbox"/>	_____
Par de apriete tacos de fijación .....	<input type="checkbox"/>	<input type="checkbox"/>	<input type="checkbox"/>	_____
Par de apriete de los tornillos de fijación .....	<input type="checkbox"/>	<input type="checkbox"/>	<input type="checkbox"/>	_____
Estado grupo hidráulico .....	<input type="checkbox"/>	<input type="checkbox"/>	<input type="checkbox"/>	_____
Estado de la pintura .....	<input type="checkbox"/>	<input type="checkbox"/>	<input type="checkbox"/>	_____
Estado cilindros .....	<input type="checkbox"/>	<input type="checkbox"/>	<input type="checkbox"/>	_____
Estado rascadores cilindros .....	<input type="checkbox"/>	<input type="checkbox"/>	<input type="checkbox"/>	_____
Hermeticidad sistema hidráulico .....	<input type="checkbox"/>	<input type="checkbox"/>	<input type="checkbox"/>	_____
Nivel del aceite hidráulico .....	<input type="checkbox"/>	<input type="checkbox"/>	<input type="checkbox"/>	_____
Estado líneas hidráulicas incl. uniones atornilladas	<input type="checkbox"/>	<input type="checkbox"/>	<input type="checkbox"/>	_____
Prueba de funcionamiento "rebosamiento" .....	<input type="checkbox"/>	<input type="checkbox"/>	<input type="checkbox"/>	_____
Estado líneas eléctricas .....	<input type="checkbox"/>	<input type="checkbox"/>	<input type="checkbox"/>	_____
Estado/Función sistema de alimentación (opcional)	<input type="checkbox"/>	<input type="checkbox"/>	<input type="checkbox"/>	_____
Estado soldaduras .....	<input type="checkbox"/>	<input type="checkbox"/>	<input type="checkbox"/>	_____
Prueba de funcionamiento instalación con carga..	<input type="checkbox"/>	<input type="checkbox"/>	<input type="checkbox"/>	_____

*\*) ¡marcar lo que corresponda, si se requiere una verificación marcar adicionalmente!*

Inspección de seguridad realizada el: \_\_\_\_\_

Realizado por la empresa: \_\_\_\_\_

Nombre, firma del perito: \_\_\_\_\_

Resultado de la prueba:  Es arriesgado que continúe funcionando, verificación requerida  
 Puede continuar funcionando, subsanar defecto hasta el \_\_\_\_\_  
 No presenta defectos, puede continuar funcionando sin problemas

\_\_\_\_\_  
Firma del perito

\_\_\_\_\_  
Firma del titular


### En caso de ser necesaria la reparación de un defecto

Defecto reparado el: \_\_\_\_\_

\_\_\_\_\_  
Firma del titular

*(¡Para la verificación debe usarse un nuevo formulario!)*

## Inspección de seguridad periódica y mantenimiento

 Fotocopiar, cumplimentar y dejar en el libro de inspección Número de serie: \_\_\_\_\_

Paso de prueba	Satisfactorio	Defecto o falta	Inspección posterior	Observación
Placa de características .....	<input type="checkbox"/>	<input type="checkbox"/>	<input type="checkbox"/>	_____
Guía rápida de manejo en la columna .....	<input type="checkbox"/>	<input type="checkbox"/>	<input type="checkbox"/>	_____
Datos de capac. de carga en la plat. elev. ....	<input type="checkbox"/>	<input type="checkbox"/>	<input type="checkbox"/>	_____
Instrucciones de manejo .....	<input type="checkbox"/>	<input type="checkbox"/>	<input type="checkbox"/>	_____
Estado, Función palanca de mando y pulsador ....	<input type="checkbox"/>	<input type="checkbox"/>	<input type="checkbox"/>	_____
Estado/Función parada CE y señal de advertencia	<input type="checkbox"/>	<input type="checkbox"/>	<input type="checkbox"/>	_____
Identificación "SUBIR, BAJAR" .....	<input type="checkbox"/>	<input type="checkbox"/>	<input type="checkbox"/>	_____
Estado interruptor principal bloqueable .....	<input type="checkbox"/>	<input type="checkbox"/>	<input type="checkbox"/>	_____
Estado general de la instalación .....	<input type="checkbox"/>	<input type="checkbox"/>	<input type="checkbox"/>	_____
Estado de las cubiertas .....	<input type="checkbox"/>	<input type="checkbox"/>	<input type="checkbox"/>	_____
Comprobar el juego en las piezas de deslizamiento del carro de elevación.....	<input type="checkbox"/>	<input type="checkbox"/>	<input type="checkbox"/>	_____
Estado/Función brazos portantes .....	<input type="checkbox"/>	<input type="checkbox"/>	<input type="checkbox"/>	_____
Estado/Función bloqueo de brazos portantes .....	<input type="checkbox"/>	<input type="checkbox"/>	<input type="checkbox"/>	_____
Estado/Función desplazamiento de brazos portantes	<input type="checkbox"/>	<input type="checkbox"/>	<input type="checkbox"/>	_____
Estado/Función platos portantes/piezas superiores	<input type="checkbox"/>	<input type="checkbox"/>	<input type="checkbox"/>	_____
Estado/Función protector de pies (opcional) .....	<input type="checkbox"/>	<input type="checkbox"/>	<input type="checkbox"/>	_____
Estado/Función del pestillo .....	<input type="checkbox"/>	<input type="checkbox"/>	<input type="checkbox"/>	_____
Protección del pernos del brazo portante .....	<input type="checkbox"/>	<input type="checkbox"/>	<input type="checkbox"/>	_____
Construcción portante (deformación, grietas).....	<input type="checkbox"/>	<input type="checkbox"/>	<input type="checkbox"/>	_____
Estado, Función extensión de la columna elevadora	<input type="checkbox"/>	<input type="checkbox"/>	<input type="checkbox"/>	_____
Estado barra transversal .....	<input type="checkbox"/>	<input type="checkbox"/>	<input type="checkbox"/>	_____
Estado piso de hormigón (grietas) .....	<input type="checkbox"/>	<input type="checkbox"/>	<input type="checkbox"/>	_____
Par de apriete tacos de fijación .....	<input type="checkbox"/>	<input type="checkbox"/>	<input type="checkbox"/>	_____
Par de apriete de los tornillos de fijación .....	<input type="checkbox"/>	<input type="checkbox"/>	<input type="checkbox"/>	_____
Estado grupo hidráulico .....	<input type="checkbox"/>	<input type="checkbox"/>	<input type="checkbox"/>	_____
Estado de la pintura .....	<input type="checkbox"/>	<input type="checkbox"/>	<input type="checkbox"/>	_____
Estado cilindros .....	<input type="checkbox"/>	<input type="checkbox"/>	<input type="checkbox"/>	_____
Estado rascadores cilindros .....	<input type="checkbox"/>	<input type="checkbox"/>	<input type="checkbox"/>	_____
Hermeticidad sistema hidráulico .....	<input type="checkbox"/>	<input type="checkbox"/>	<input type="checkbox"/>	_____
Nivel del aceite hidráulico .....	<input type="checkbox"/>	<input type="checkbox"/>	<input type="checkbox"/>	_____
Estado líneas hidráulicas incl. uniones atornilladas	<input type="checkbox"/>	<input type="checkbox"/>	<input type="checkbox"/>	_____
Prueba de funcionamiento "reboseamiento" .....	<input type="checkbox"/>	<input type="checkbox"/>	<input type="checkbox"/>	_____
Estado líneas eléctricas .....	<input type="checkbox"/>	<input type="checkbox"/>	<input type="checkbox"/>	_____
Estado/Función sistema de alimentación (opcional)	<input type="checkbox"/>	<input type="checkbox"/>	<input type="checkbox"/>	_____
Estado soldaduras .....	<input type="checkbox"/>	<input type="checkbox"/>	<input type="checkbox"/>	_____
Prueba de funcionamiento instalación con carga..	<input type="checkbox"/>	<input type="checkbox"/>	<input type="checkbox"/>	_____

\*) ¡marcar lo que corresponda, si se requiere una verificación marcar adicionalmente!

Inspección de seguridad realizada el: \_\_\_\_\_

Realizado por la empresa: \_\_\_\_\_

Nombre, firma del perito: \_\_\_\_\_

Resultado de la prueba:  Es arriesgado que continúe funcionando, verificación requerida  
 Puede continuar funcionando, subsanar defecto hasta el \_\_\_\_\_  
 No presenta defectos, puede continuar funcionando sin problemas

\_\_\_\_\_  
Firma del perito

\_\_\_\_\_  
Firma del titular


### En caso de ser necesaria la reparación de un defecto

Defecto reparado el: \_\_\_\_\_

\_\_\_\_\_  
Firma del titular

(¡Para la verificación debe usarse un nuevo formulario!)

**Inspección de seguridad periódica y mantenimiento**

 Fotocopiar, cumplimentar y dejar en el libro de inspección      Número de serie: \_\_\_\_\_

<b>Paso de prueba</b>	<b>Satisfactorio</b>	<b>Defecto o falta</b>	<b>Inspección posterior</b>	<b>Observación</b>
Placa de características .....	<input type="checkbox"/>	<input type="checkbox"/>	<input type="checkbox"/>	_____
Guía rápida de manejo en la columna .....	<input type="checkbox"/>	<input type="checkbox"/>	<input type="checkbox"/>	_____
Datos de capac. de carga en la plat. elev. ....	<input type="checkbox"/>	<input type="checkbox"/>	<input type="checkbox"/>	_____
Instrucciones de manejo .....	<input type="checkbox"/>	<input type="checkbox"/>	<input type="checkbox"/>	_____
Estado, Función palanca de mando y pulsador....	<input type="checkbox"/>	<input type="checkbox"/>	<input type="checkbox"/>	_____
Estado/Función parada CE y señal de advertencia	<input type="checkbox"/>	<input type="checkbox"/>	<input type="checkbox"/>	_____
Identificación "SUBIR, BAJAR" .....	<input type="checkbox"/>	<input type="checkbox"/>	<input type="checkbox"/>	_____
Estado interruptor principal bloqueable .....	<input type="checkbox"/>	<input type="checkbox"/>	<input type="checkbox"/>	_____
Estado general de la instalación .....	<input type="checkbox"/>	<input type="checkbox"/>	<input type="checkbox"/>	_____
Estado de las cubiertas .....	<input type="checkbox"/>	<input type="checkbox"/>	<input type="checkbox"/>	_____
Comprobar el juego en las piezas de deslizamiento del carro de elevación.....	<input type="checkbox"/>	<input type="checkbox"/>	<input type="checkbox"/>	_____
Estado/Función brazos portantes .....	<input type="checkbox"/>	<input type="checkbox"/>	<input type="checkbox"/>	_____
Estado/Función bloqueo de brazos portantes .....	<input type="checkbox"/>	<input type="checkbox"/>	<input type="checkbox"/>	_____
Estado/Función desplazamiento de brazos portantes	<input type="checkbox"/>	<input type="checkbox"/>	<input type="checkbox"/>	_____
Estado/Función platos portantes/piezas superiores	<input type="checkbox"/>	<input type="checkbox"/>	<input type="checkbox"/>	_____
Estado/Función protector de pies (opcional).....	<input type="checkbox"/>	<input type="checkbox"/>	<input type="checkbox"/>	_____
Estado/Función del pestillo .....	<input type="checkbox"/>	<input type="checkbox"/>	<input type="checkbox"/>	_____
Protección del pernos del brazo portante .....	<input type="checkbox"/>	<input type="checkbox"/>	<input type="checkbox"/>	_____
Construcción portante (deformación, grietas).....	<input type="checkbox"/>	<input type="checkbox"/>	<input type="checkbox"/>	_____
Estado, Función extensión de la columna elevadora	<input type="checkbox"/>	<input type="checkbox"/>	<input type="checkbox"/>	_____
Estado barra transversal .....	<input type="checkbox"/>	<input type="checkbox"/>	<input type="checkbox"/>	_____
Estado piso de hormigón (grietas) .....	<input type="checkbox"/>	<input type="checkbox"/>	<input type="checkbox"/>	_____
Par de apriete tacos de fijación .....	<input type="checkbox"/>	<input type="checkbox"/>	<input type="checkbox"/>	_____
Par de apriete de los tornillos de fijación .....	<input type="checkbox"/>	<input type="checkbox"/>	<input type="checkbox"/>	_____
Estado grupo hidráulico .....	<input type="checkbox"/>	<input type="checkbox"/>	<input type="checkbox"/>	_____
Estado de la pintura .....	<input type="checkbox"/>	<input type="checkbox"/>	<input type="checkbox"/>	_____
Estado cilindros .....	<input type="checkbox"/>	<input type="checkbox"/>	<input type="checkbox"/>	_____
Estado rascadores cilindros .....	<input type="checkbox"/>	<input type="checkbox"/>	<input type="checkbox"/>	_____
Hermeticidad sistema hidráulico .....	<input type="checkbox"/>	<input type="checkbox"/>	<input type="checkbox"/>	_____
Nivel del aceite hidráulico .....	<input type="checkbox"/>	<input type="checkbox"/>	<input type="checkbox"/>	_____
Estado líneas hidráulicas incl. uniones atornilladas	<input type="checkbox"/>	<input type="checkbox"/>	<input type="checkbox"/>	_____
Prueba de funcionamiento "rebosamiento" .....	<input type="checkbox"/>	<input type="checkbox"/>	<input type="checkbox"/>	_____
Estado líneas eléctricas .....	<input type="checkbox"/>	<input type="checkbox"/>	<input type="checkbox"/>	_____
Estado/Función sistema de alimentación (opcional)	<input type="checkbox"/>	<input type="checkbox"/>	<input type="checkbox"/>	_____
Estado soldaduras .....	<input type="checkbox"/>	<input type="checkbox"/>	<input type="checkbox"/>	_____
Prueba de funcionamiento instalación con carga..	<input type="checkbox"/>	<input type="checkbox"/>	<input type="checkbox"/>	_____

*\*) ¡marcar lo que corresponda, si se requiere una verificación marcar adicionalmente!*

Inspección de seguridad realizada el: \_\_\_\_\_

Realizado por la empresa: \_\_\_\_\_

Nombre, firma del perito: \_\_\_\_\_

Resultado de la prueba:   
 Es arriesgado que continúe funcionando, verificación requerida   
 Puede continuar funcionando, subsanar defecto hasta el \_\_\_\_\_   
 No presenta defectos, puede continuar funcionando sin problemas

\_\_\_\_\_  
*Firma del perito*

\_\_\_\_\_  
*Firma del titular*


**En caso de ser necesaria la reparación de un defecto**

Defecto reparado el: \_\_\_\_\_

\_\_\_\_\_  
*Firma del titular*

*(¡Para la verificación debe usarse un nuevo formulario!)*

## Inspección de seguridad periódica y mantenimiento

 Fotocopiar, cumplimentar y dejar en el libro de inspección Número de serie: \_\_\_\_\_

Paso de prueba	Satisfactorio	Defecto o falta	Inspección posterior	Observación
Placa de características .....	<input type="checkbox"/>	<input type="checkbox"/>	<input type="checkbox"/>	_____
Guía rápida de manejo en la columna .....	<input type="checkbox"/>	<input type="checkbox"/>	<input type="checkbox"/>	_____
Datos de capac. de carga en la plat. elev. ....	<input type="checkbox"/>	<input type="checkbox"/>	<input type="checkbox"/>	_____
Instrucciones de manejo .....	<input type="checkbox"/>	<input type="checkbox"/>	<input type="checkbox"/>	_____
Estado, Función palanca de mando y pulsador ....	<input type="checkbox"/>	<input type="checkbox"/>	<input type="checkbox"/>	_____
Estado/Función parada CE y señal de advertencia	<input type="checkbox"/>	<input type="checkbox"/>	<input type="checkbox"/>	_____
Identificación "SUBIR, BAJAR" .....	<input type="checkbox"/>	<input type="checkbox"/>	<input type="checkbox"/>	_____
Estado interruptor principal bloqueable .....	<input type="checkbox"/>	<input type="checkbox"/>	<input type="checkbox"/>	_____
Estado general de la instalación .....	<input type="checkbox"/>	<input type="checkbox"/>	<input type="checkbox"/>	_____
Estado de las cubiertas .....	<input type="checkbox"/>	<input type="checkbox"/>	<input type="checkbox"/>	_____
Comprobar el juego en las piezas de deslizamiento del carro de elevación.....	<input type="checkbox"/>	<input type="checkbox"/>	<input type="checkbox"/>	_____
Estado/Función brazos portantes .....	<input type="checkbox"/>	<input type="checkbox"/>	<input type="checkbox"/>	_____
Estado/Función bloqueo de brazos portantes .....	<input type="checkbox"/>	<input type="checkbox"/>	<input type="checkbox"/>	_____
Estado/Función desplazamiento de brazos portantes	<input type="checkbox"/>	<input type="checkbox"/>	<input type="checkbox"/>	_____
Estado/Función platos portantes/piezas superiores	<input type="checkbox"/>	<input type="checkbox"/>	<input type="checkbox"/>	_____
Estado/Función protector de pies (opcional) .....	<input type="checkbox"/>	<input type="checkbox"/>	<input type="checkbox"/>	_____
Estado/Función del pestillo .....	<input type="checkbox"/>	<input type="checkbox"/>	<input type="checkbox"/>	_____
Protección del pernos del brazo portante .....	<input type="checkbox"/>	<input type="checkbox"/>	<input type="checkbox"/>	_____
Construcción portante (deformación, grietas).....	<input type="checkbox"/>	<input type="checkbox"/>	<input type="checkbox"/>	_____
Estado, Función extensión de la columna elevadora	<input type="checkbox"/>	<input type="checkbox"/>	<input type="checkbox"/>	_____
Estado barra transversal .....	<input type="checkbox"/>	<input type="checkbox"/>	<input type="checkbox"/>	_____
Estado piso de hormigón (grietas) .....	<input type="checkbox"/>	<input type="checkbox"/>	<input type="checkbox"/>	_____
Par de apriete tacos de fijación .....	<input type="checkbox"/>	<input type="checkbox"/>	<input type="checkbox"/>	_____
Par de apriete de los tornillos de fijación .....	<input type="checkbox"/>	<input type="checkbox"/>	<input type="checkbox"/>	_____
Estado grupo hidráulico .....	<input type="checkbox"/>	<input type="checkbox"/>	<input type="checkbox"/>	_____
Estado de la pintura .....	<input type="checkbox"/>	<input type="checkbox"/>	<input type="checkbox"/>	_____
Estado cilindros .....	<input type="checkbox"/>	<input type="checkbox"/>	<input type="checkbox"/>	_____
Estado rascadores cilindros .....	<input type="checkbox"/>	<input type="checkbox"/>	<input type="checkbox"/>	_____
Hermeticidad sistema hidráulico .....	<input type="checkbox"/>	<input type="checkbox"/>	<input type="checkbox"/>	_____
Nivel del aceite hidráulico .....	<input type="checkbox"/>	<input type="checkbox"/>	<input type="checkbox"/>	_____
Estado líneas hidráulicas incl. uniones atornilladas	<input type="checkbox"/>	<input type="checkbox"/>	<input type="checkbox"/>	_____
Prueba de funcionamiento "reboseamiento" .....	<input type="checkbox"/>	<input type="checkbox"/>	<input type="checkbox"/>	_____
Estado líneas eléctricas .....	<input type="checkbox"/>	<input type="checkbox"/>	<input type="checkbox"/>	_____
Estado/Función sistema de alimentación (opcional)	<input type="checkbox"/>	<input type="checkbox"/>	<input type="checkbox"/>	_____
Estado soldaduras .....	<input type="checkbox"/>	<input type="checkbox"/>	<input type="checkbox"/>	_____
Prueba de funcionamiento instalación con carga..	<input type="checkbox"/>	<input type="checkbox"/>	<input type="checkbox"/>	_____

\*) ¡marcar lo que corresponda, si se requiere una verificación marcar adicionalmente!

Inspección de seguridad realizada el: \_\_\_\_\_

Realizado por la empresa: \_\_\_\_\_

Nombre, firma del perito: \_\_\_\_\_

Resultado de la prueba:  Es arriesgado que continúe funcionando, verificación requerida  
 Puede continuar funcionando, subsanar defecto hasta el \_\_\_\_\_  
 No presenta defectos, puede continuar funcionando sin problemas

\_\_\_\_\_  
Firma del perito

\_\_\_\_\_  
Firma del titular


### En caso de ser necesaria la reparación de un defecto

Defecto reparado el: \_\_\_\_\_

\_\_\_\_\_  
Firma del titular

(¡Para la verificación debe usarse un nuevo formulario!)

**Inspección de seguridad periódica y mantenimiento**

 Fotocopiar, cumplimentar y dejar en el libro de inspección Número de serie: \_\_\_\_\_

<b>Paso de prueba</b>	<b>Satisfactorio</b>	<b>Defecto o falta</b>	<b>Inspección posterior</b>	<b>Observación</b>
Placa de características .....	<input type="checkbox"/>	<input type="checkbox"/>	<input type="checkbox"/>	_____
Guía rápida de manejo en la columna .....	<input type="checkbox"/>	<input type="checkbox"/>	<input type="checkbox"/>	_____
Datos de capac. de carga en la plat. elev. ....	<input type="checkbox"/>	<input type="checkbox"/>	<input type="checkbox"/>	_____
Instrucciones de manejo .....	<input type="checkbox"/>	<input type="checkbox"/>	<input type="checkbox"/>	_____
Estado, Función palanca de mando y pulsador....	<input type="checkbox"/>	<input type="checkbox"/>	<input type="checkbox"/>	_____
Estado/Función parada CE y señal de advertencia	<input type="checkbox"/>	<input type="checkbox"/>	<input type="checkbox"/>	_____
Identificación "SUBIR, BAJAR" .....	<input type="checkbox"/>	<input type="checkbox"/>	<input type="checkbox"/>	_____
Estado interruptor principal bloqueable .....	<input type="checkbox"/>	<input type="checkbox"/>	<input type="checkbox"/>	_____
Estado general de la instalación .....	<input type="checkbox"/>	<input type="checkbox"/>	<input type="checkbox"/>	_____
Estado de las cubiertas .....	<input type="checkbox"/>	<input type="checkbox"/>	<input type="checkbox"/>	_____
Comprobar el juego en las piezas de deslizamiento del carro de elevación.....	<input type="checkbox"/>	<input type="checkbox"/>	<input type="checkbox"/>	_____
Estado/Función brazos portantes .....	<input type="checkbox"/>	<input type="checkbox"/>	<input type="checkbox"/>	_____
Estado/Función bloqueo de brazos portantes .....	<input type="checkbox"/>	<input type="checkbox"/>	<input type="checkbox"/>	_____
Estado/Función desplazamiento de brazos portantes	<input type="checkbox"/>	<input type="checkbox"/>	<input type="checkbox"/>	_____
Estado/Función platos portantes/piezas superiores	<input type="checkbox"/>	<input type="checkbox"/>	<input type="checkbox"/>	_____
Estado/Función protector de pies (opcional).....	<input type="checkbox"/>	<input type="checkbox"/>	<input type="checkbox"/>	_____
Estado/Función del pestillo .....	<input type="checkbox"/>	<input type="checkbox"/>	<input type="checkbox"/>	_____
Protección del pernos del brazo portante .....	<input type="checkbox"/>	<input type="checkbox"/>	<input type="checkbox"/>	_____
Construcción portante (deformación, grietas).....	<input type="checkbox"/>	<input type="checkbox"/>	<input type="checkbox"/>	_____
Estado, Función extensión de la columna elevadora	<input type="checkbox"/>	<input type="checkbox"/>	<input type="checkbox"/>	_____
Estado barra transversal .....	<input type="checkbox"/>	<input type="checkbox"/>	<input type="checkbox"/>	_____
Estado piso de hormigón (grietas) .....	<input type="checkbox"/>	<input type="checkbox"/>	<input type="checkbox"/>	_____
Par de apriete tacos de fijación .....	<input type="checkbox"/>	<input type="checkbox"/>	<input type="checkbox"/>	_____
Par de apriete de los tornillos de fijación .....	<input type="checkbox"/>	<input type="checkbox"/>	<input type="checkbox"/>	_____
Estado grupo hidráulico .....	<input type="checkbox"/>	<input type="checkbox"/>	<input type="checkbox"/>	_____
Estado de la pintura .....	<input type="checkbox"/>	<input type="checkbox"/>	<input type="checkbox"/>	_____
Estado cilindros .....	<input type="checkbox"/>	<input type="checkbox"/>	<input type="checkbox"/>	_____
Estado rascadores cilindros .....	<input type="checkbox"/>	<input type="checkbox"/>	<input type="checkbox"/>	_____
Hermeticidad sistema hidráulico .....	<input type="checkbox"/>	<input type="checkbox"/>	<input type="checkbox"/>	_____
Nivel del aceite hidráulico .....	<input type="checkbox"/>	<input type="checkbox"/>	<input type="checkbox"/>	_____
Estado líneas hidráulicas incl. uniones atornilladas	<input type="checkbox"/>	<input type="checkbox"/>	<input type="checkbox"/>	_____
Prueba de funcionamiento "rebosamiento" .....	<input type="checkbox"/>	<input type="checkbox"/>	<input type="checkbox"/>	_____
Estado líneas eléctricas .....	<input type="checkbox"/>	<input type="checkbox"/>	<input type="checkbox"/>	_____
Estado/Función sistema de alimentación (opcional)	<input type="checkbox"/>	<input type="checkbox"/>	<input type="checkbox"/>	_____
Estado soldaduras .....	<input type="checkbox"/>	<input type="checkbox"/>	<input type="checkbox"/>	_____
Prueba de funcionamiento instalación con carga..	<input type="checkbox"/>	<input type="checkbox"/>	<input type="checkbox"/>	_____

*\*) ¡marcar lo que corresponda, si se requiere una verificación marcar adicionalmente!*

Inspección de seguridad realizada el: \_\_\_\_\_

Realizado por la empresa: \_\_\_\_\_

Nombre, firma del perito: \_\_\_\_\_

Resultado de la prueba:  Es arriesgado que continúe funcionando, verificación requerida  
 Puede continuar funcionando, subsanar defecto hasta el \_\_\_\_\_  
 No presenta defectos, puede continuar funcionando sin problemas

\_\_\_\_\_  
Firma del perito

\_\_\_\_\_  
Firma del titular


**En caso de ser necesaria la reparación de un defecto**

Defecto reparado el: \_\_\_\_\_

\_\_\_\_\_  
Firma del titular

*(¡Para la verificación debe usarse un nuevo formulario!)*

## Inspección de seguridad periódica y mantenimiento

 Fotocopiar, cumplimentar y dejar en el libro de inspección Número de serie: \_\_\_\_\_

Paso de prueba	Satisfactorio	Defecto o falta	Inspección posterior	Observación
Placa de características .....	<input type="checkbox"/>	<input type="checkbox"/>	<input type="checkbox"/>	_____
Guía rápida de manejo en la columna .....	<input type="checkbox"/>	<input type="checkbox"/>	<input type="checkbox"/>	_____
Datos de capac. de carga en la plat. elev. ....	<input type="checkbox"/>	<input type="checkbox"/>	<input type="checkbox"/>	_____
Instrucciones de manejo .....	<input type="checkbox"/>	<input type="checkbox"/>	<input type="checkbox"/>	_____
Estado, Función palanca de mando y pulsador ....	<input type="checkbox"/>	<input type="checkbox"/>	<input type="checkbox"/>	_____
Estado/Función parada CE y señal de advertencia	<input type="checkbox"/>	<input type="checkbox"/>	<input type="checkbox"/>	_____
Identificación "SUBIR, BAJAR" .....	<input type="checkbox"/>	<input type="checkbox"/>	<input type="checkbox"/>	_____
Estado interruptor principal bloqueable .....	<input type="checkbox"/>	<input type="checkbox"/>	<input type="checkbox"/>	_____
Estado general de la instalación .....	<input type="checkbox"/>	<input type="checkbox"/>	<input type="checkbox"/>	_____
Estado de las cubiertas .....	<input type="checkbox"/>	<input type="checkbox"/>	<input type="checkbox"/>	_____
Comprobar el juego en las piezas de deslizamiento del carro de elevación.....	<input type="checkbox"/>	<input type="checkbox"/>	<input type="checkbox"/>	_____
Estado/Función brazos portantes .....	<input type="checkbox"/>	<input type="checkbox"/>	<input type="checkbox"/>	_____
Estado/Función bloqueo de brazos portantes .....	<input type="checkbox"/>	<input type="checkbox"/>	<input type="checkbox"/>	_____
Estado/Función desplazamiento de brazos portantes	<input type="checkbox"/>	<input type="checkbox"/>	<input type="checkbox"/>	_____
Estado/Función platos portantes/piezas superiores	<input type="checkbox"/>	<input type="checkbox"/>	<input type="checkbox"/>	_____
Estado/Función protector de pies (opcional) .....	<input type="checkbox"/>	<input type="checkbox"/>	<input type="checkbox"/>	_____
Estado/Función del pestillo .....	<input type="checkbox"/>	<input type="checkbox"/>	<input type="checkbox"/>	_____
Protección del pernos del brazo portante .....	<input type="checkbox"/>	<input type="checkbox"/>	<input type="checkbox"/>	_____
Construcción portante (deformación, grietas).....	<input type="checkbox"/>	<input type="checkbox"/>	<input type="checkbox"/>	_____
Estado, Función extensión de la columna elevadora	<input type="checkbox"/>	<input type="checkbox"/>	<input type="checkbox"/>	_____
Estado barra transversal .....	<input type="checkbox"/>	<input type="checkbox"/>	<input type="checkbox"/>	_____
Estado piso de hormigón (grietas) .....	<input type="checkbox"/>	<input type="checkbox"/>	<input type="checkbox"/>	_____
Par de apriete tacos de fijación .....	<input type="checkbox"/>	<input type="checkbox"/>	<input type="checkbox"/>	_____
Par de apriete de los tornillos de fijación .....	<input type="checkbox"/>	<input type="checkbox"/>	<input type="checkbox"/>	_____
Estado grupo hidráulico .....	<input type="checkbox"/>	<input type="checkbox"/>	<input type="checkbox"/>	_____
Estado de la pintura .....	<input type="checkbox"/>	<input type="checkbox"/>	<input type="checkbox"/>	_____
Estado cilindros .....	<input type="checkbox"/>	<input type="checkbox"/>	<input type="checkbox"/>	_____
Estado rascadores cilindros .....	<input type="checkbox"/>	<input type="checkbox"/>	<input type="checkbox"/>	_____
Hermeticidad sistema hidráulico .....	<input type="checkbox"/>	<input type="checkbox"/>	<input type="checkbox"/>	_____
Nivel del aceite hidráulico .....	<input type="checkbox"/>	<input type="checkbox"/>	<input type="checkbox"/>	_____
Estado líneas hidráulicas incl. uniones atornilladas	<input type="checkbox"/>	<input type="checkbox"/>	<input type="checkbox"/>	_____
Prueba de funcionamiento "reboseamiento" .....	<input type="checkbox"/>	<input type="checkbox"/>	<input type="checkbox"/>	_____
Estado líneas eléctricas .....	<input type="checkbox"/>	<input type="checkbox"/>	<input type="checkbox"/>	_____
Estado/Función sistema de alimentación (opcional)	<input type="checkbox"/>	<input type="checkbox"/>	<input type="checkbox"/>	_____
Estado soldaduras .....	<input type="checkbox"/>	<input type="checkbox"/>	<input type="checkbox"/>	_____
Prueba de funcionamiento instalación con carga..	<input type="checkbox"/>	<input type="checkbox"/>	<input type="checkbox"/>	_____

*\*) ¡marcar lo que corresponda, si se requiere una verificación marcar adicionalmente!*

Inspección de seguridad realizada el: \_\_\_\_\_

Realizado por la empresa: \_\_\_\_\_

Nombre, firma del perito: \_\_\_\_\_

Resultado de la prueba:  Es arriesgado que continúe funcionando, verificación requerida  
 Puede continuar funcionando, subsanar defecto hasta el \_\_\_\_\_  
 No presenta defectos, puede continuar funcionando sin problemas

\_\_\_\_\_  
Firma del perito

\_\_\_\_\_  
Firma del titular

### En caso de ser necesaria la reparación de un defecto


Defecto reparado el: \_\_\_\_\_

\_\_\_\_\_  
Firma del titular

*(¡Para la verificación debe usarse un nuevo formulario!)*



**Inspección de seguridad periódica y mantenimiento**

 Fotocopiar, cumplimentar y dejar en el libro de inspección      Número de serie: \_\_\_\_\_

<b>Paso de prueba</b>	<b>Satisfactorio</b>	<b>Defecto o falta</b>	<b>Inspección posterior</b>	<b>Observación</b>
Placa de características .....	<input type="checkbox"/>	<input type="checkbox"/>	<input type="checkbox"/>	_____
Guía rápida de manejo en la columna .....	<input type="checkbox"/>	<input type="checkbox"/>	<input type="checkbox"/>	_____
Datos de capac. de carga en la plat. elev. ....	<input type="checkbox"/>	<input type="checkbox"/>	<input type="checkbox"/>	_____
Instrucciones de manejo .....	<input type="checkbox"/>	<input type="checkbox"/>	<input type="checkbox"/>	_____
Estado, Función palanca de mando y pulsador....	<input type="checkbox"/>	<input type="checkbox"/>	<input type="checkbox"/>	_____
Estado/Función parada CE y señal de advertencia	<input type="checkbox"/>	<input type="checkbox"/>	<input type="checkbox"/>	_____
Identificación "SUBIR, BAJAR" .....	<input type="checkbox"/>	<input type="checkbox"/>	<input type="checkbox"/>	_____
Estado interruptor principal bloqueable .....	<input type="checkbox"/>	<input type="checkbox"/>	<input type="checkbox"/>	_____
Estado general de la instalación .....	<input type="checkbox"/>	<input type="checkbox"/>	<input type="checkbox"/>	_____
Estado de las cubiertas .....	<input type="checkbox"/>	<input type="checkbox"/>	<input type="checkbox"/>	_____
Comprobar el juego en las piezas de deslizamiento del carro de elevación.....	<input type="checkbox"/>	<input type="checkbox"/>	<input type="checkbox"/>	_____
Estado/Función brazos portantes .....	<input type="checkbox"/>	<input type="checkbox"/>	<input type="checkbox"/>	_____
Estado/Función bloqueo de brazos portantes .....	<input type="checkbox"/>	<input type="checkbox"/>	<input type="checkbox"/>	_____
Estado/Función desplazamiento de brazos portantes	<input type="checkbox"/>	<input type="checkbox"/>	<input type="checkbox"/>	_____
Estado/Función platos portantes/piezas superiores	<input type="checkbox"/>	<input type="checkbox"/>	<input type="checkbox"/>	_____
Estado/Función protector de pies (opcional).....	<input type="checkbox"/>	<input type="checkbox"/>	<input type="checkbox"/>	_____
Estado/Función del pestillo .....	<input type="checkbox"/>	<input type="checkbox"/>	<input type="checkbox"/>	_____
Protección del pernos del brazo portante .....	<input type="checkbox"/>	<input type="checkbox"/>	<input type="checkbox"/>	_____
Construcción portante (deformación, grietas).....	<input type="checkbox"/>	<input type="checkbox"/>	<input type="checkbox"/>	_____
Estado, Función extensión de la columna elevadora	<input type="checkbox"/>	<input type="checkbox"/>	<input type="checkbox"/>	_____
Estado barra transversal .....	<input type="checkbox"/>	<input type="checkbox"/>	<input type="checkbox"/>	_____
Estado piso de hormigón (grietas) .....	<input type="checkbox"/>	<input type="checkbox"/>	<input type="checkbox"/>	_____
Par de apriete tacos de fijación .....	<input type="checkbox"/>	<input type="checkbox"/>	<input type="checkbox"/>	_____
Par de apriete de los tornillos de fijación .....	<input type="checkbox"/>	<input type="checkbox"/>	<input type="checkbox"/>	_____
Estado grupo hidráulico .....	<input type="checkbox"/>	<input type="checkbox"/>	<input type="checkbox"/>	_____
Estado de la pintura .....	<input type="checkbox"/>	<input type="checkbox"/>	<input type="checkbox"/>	_____
Estado cilindros .....	<input type="checkbox"/>	<input type="checkbox"/>	<input type="checkbox"/>	_____
Estado rascadores cilindros .....	<input type="checkbox"/>	<input type="checkbox"/>	<input type="checkbox"/>	_____
Hermeticidad sistema hidráulico .....	<input type="checkbox"/>	<input type="checkbox"/>	<input type="checkbox"/>	_____
Nivel del aceite hidráulico .....	<input type="checkbox"/>	<input type="checkbox"/>	<input type="checkbox"/>	_____
Estado líneas hidráulicas incl. uniones atornilladas	<input type="checkbox"/>	<input type="checkbox"/>	<input type="checkbox"/>	_____
Prueba de funcionamiento "rebosamiento" .....	<input type="checkbox"/>	<input type="checkbox"/>	<input type="checkbox"/>	_____
Estado líneas eléctricas .....	<input type="checkbox"/>	<input type="checkbox"/>	<input type="checkbox"/>	_____
Estado/Función sistema de alimentación (opcional)	<input type="checkbox"/>	<input type="checkbox"/>	<input type="checkbox"/>	_____
Estado soldaduras .....	<input type="checkbox"/>	<input type="checkbox"/>	<input type="checkbox"/>	_____
Prueba de funcionamiento instalación con carga..	<input type="checkbox"/>	<input type="checkbox"/>	<input type="checkbox"/>	_____

*\*) ¡marcar lo que corresponda, si se requiere una verificación marcar adicionalmente!*

Inspección de seguridad realizada el: \_\_\_\_\_

Realizado por la empresa: \_\_\_\_\_

Nombre, firma del perito: \_\_\_\_\_

Resultado de la prueba:   
 Es arriesgado que continúe funcionando, verificación requerida   
 Puede continuar funcionando, subsanar defecto hasta el \_\_\_\_\_   
 No presenta defectos, puede continuar funcionando sin problemas

\_\_\_\_\_  
*Firma del perito*

\_\_\_\_\_  
*Firma del titular*


**En caso de ser necesaria la reparación de un defecto**

Defecto reparado el: \_\_\_\_\_

\_\_\_\_\_  
*Firma del titular*

*(¡Para la verificación debe usarse un nuevo formulario!)*

## Inspección de seguridad periódica y mantenimiento

 Fotocopiar, cumplimentar y dejar en el libro de inspección Número de serie: \_\_\_\_\_

Paso de prueba	Satisfactorio	Defecto o falta	Inspección posterior	Observación
Placa de características .....	<input type="checkbox"/>	<input type="checkbox"/>	<input type="checkbox"/>	_____
Guía rápida de manejo en la columna .....	<input type="checkbox"/>	<input type="checkbox"/>	<input type="checkbox"/>	_____
Datos de capac. de carga en la plat. elev. ....	<input type="checkbox"/>	<input type="checkbox"/>	<input type="checkbox"/>	_____
Instrucciones de manejo .....	<input type="checkbox"/>	<input type="checkbox"/>	<input type="checkbox"/>	_____
Estado, Función palanca de mando y pulsador ....	<input type="checkbox"/>	<input type="checkbox"/>	<input type="checkbox"/>	_____
Estado/Función parada CE y señal de advertencia	<input type="checkbox"/>	<input type="checkbox"/>	<input type="checkbox"/>	_____
Identificación "SUBIR, BAJAR" .....	<input type="checkbox"/>	<input type="checkbox"/>	<input type="checkbox"/>	_____
Estado interruptor principal bloqueable .....	<input type="checkbox"/>	<input type="checkbox"/>	<input type="checkbox"/>	_____
Estado general de la instalación .....	<input type="checkbox"/>	<input type="checkbox"/>	<input type="checkbox"/>	_____
Estado de las cubiertas .....	<input type="checkbox"/>	<input type="checkbox"/>	<input type="checkbox"/>	_____
Comprobar el juego en las piezas de deslizamiento del carro de elevación.....	<input type="checkbox"/>	<input type="checkbox"/>	<input type="checkbox"/>	_____
Estado/Función brazos portantes .....	<input type="checkbox"/>	<input type="checkbox"/>	<input type="checkbox"/>	_____
Estado/Función bloqueo de brazos portantes .....	<input type="checkbox"/>	<input type="checkbox"/>	<input type="checkbox"/>	_____
Estado/Función desplazamiento de brazos portantes	<input type="checkbox"/>	<input type="checkbox"/>	<input type="checkbox"/>	_____
Estado/Función platos portantes/piezas superiores	<input type="checkbox"/>	<input type="checkbox"/>	<input type="checkbox"/>	_____
Estado/Función protector de pies (opcional) .....	<input type="checkbox"/>	<input type="checkbox"/>	<input type="checkbox"/>	_____
Estado/Función del pestillo .....	<input type="checkbox"/>	<input type="checkbox"/>	<input type="checkbox"/>	_____
Protección del pernos del brazo portante .....	<input type="checkbox"/>	<input type="checkbox"/>	<input type="checkbox"/>	_____
Construcción portante (deformación, grietas).....	<input type="checkbox"/>	<input type="checkbox"/>	<input type="checkbox"/>	_____
Estado, Función extensión de la columna elevadora	<input type="checkbox"/>	<input type="checkbox"/>	<input type="checkbox"/>	_____
Estado barra transversal .....	<input type="checkbox"/>	<input type="checkbox"/>	<input type="checkbox"/>	_____
Estado piso de hormigón (grietas) .....	<input type="checkbox"/>	<input type="checkbox"/>	<input type="checkbox"/>	_____
Par de apriete tacos de fijación .....	<input type="checkbox"/>	<input type="checkbox"/>	<input type="checkbox"/>	_____
Par de apriete de los tornillos de fijación .....	<input type="checkbox"/>	<input type="checkbox"/>	<input type="checkbox"/>	_____
Estado grupo hidráulico .....	<input type="checkbox"/>	<input type="checkbox"/>	<input type="checkbox"/>	_____
Estado de la pintura .....	<input type="checkbox"/>	<input type="checkbox"/>	<input type="checkbox"/>	_____
Estado cilindros .....	<input type="checkbox"/>	<input type="checkbox"/>	<input type="checkbox"/>	_____
Estado rascadores cilindros .....	<input type="checkbox"/>	<input type="checkbox"/>	<input type="checkbox"/>	_____
Hermeticidad sistema hidráulico .....	<input type="checkbox"/>	<input type="checkbox"/>	<input type="checkbox"/>	_____
Nivel del aceite hidráulico .....	<input type="checkbox"/>	<input type="checkbox"/>	<input type="checkbox"/>	_____
Estado líneas hidráulicas incl. uniones atornilladas	<input type="checkbox"/>	<input type="checkbox"/>	<input type="checkbox"/>	_____
Prueba de funcionamiento "reboseamiento" .....	<input type="checkbox"/>	<input type="checkbox"/>	<input type="checkbox"/>	_____
Estado líneas eléctricas .....	<input type="checkbox"/>	<input type="checkbox"/>	<input type="checkbox"/>	_____
Estado/Función sistema de alimentación (opcional)	<input type="checkbox"/>	<input type="checkbox"/>	<input type="checkbox"/>	_____
Estado soldaduras .....	<input type="checkbox"/>	<input type="checkbox"/>	<input type="checkbox"/>	_____
Prueba de funcionamiento instalación con carga..	<input type="checkbox"/>	<input type="checkbox"/>	<input type="checkbox"/>	_____

\*) ¡marcar lo que corresponda, si se requiere una verificación marcar adicionalmente!

Inspección de seguridad realizada el: \_\_\_\_\_

Realizado por la empresa: \_\_\_\_\_

Nombre, firma del perito: \_\_\_\_\_

Resultado de la prueba:  Es arriesgado que continúe funcionando, verificación requerida  
 Puede continuar funcionando, subsanar defecto hasta el \_\_\_\_\_  
 No presenta defectos, puede continuar funcionando sin problemas

\_\_\_\_\_  
Firma del perito

\_\_\_\_\_  
Firma del titular


### En caso de ser necesaria la reparación de un defecto

Defecto reparado el: \_\_\_\_\_

\_\_\_\_\_  
Firma del titular

(¡Para la verificación debe usarse un nuevo formulario!)

**Inspección de seguridad periódica y mantenimiento**

 Fotocopiar, cumplimentar y dejar en el libro de inspección Número de serie: \_\_\_\_\_

<b>Paso de prueba</b>	<b>Satisfactorio</b>	<b>Defecto o falta</b>	<b>Inspección posterior</b>	<b>Observación</b>
Placa de características .....	<input type="checkbox"/>	<input type="checkbox"/>	<input type="checkbox"/>	_____
Guía rápida de manejo en la columna .....	<input type="checkbox"/>	<input type="checkbox"/>	<input type="checkbox"/>	_____
Datos de capac. de carga en la plat. elev. ....	<input type="checkbox"/>	<input type="checkbox"/>	<input type="checkbox"/>	_____
Instrucciones de manejo .....	<input type="checkbox"/>	<input type="checkbox"/>	<input type="checkbox"/>	_____
Estado, Función palanca de mando y pulsador....	<input type="checkbox"/>	<input type="checkbox"/>	<input type="checkbox"/>	_____
Estado/Función parada CE y señal de advertencia	<input type="checkbox"/>	<input type="checkbox"/>	<input type="checkbox"/>	_____
Identificación "SUBIR, BAJAR" .....	<input type="checkbox"/>	<input type="checkbox"/>	<input type="checkbox"/>	_____
Estado interruptor principal bloqueable .....	<input type="checkbox"/>	<input type="checkbox"/>	<input type="checkbox"/>	_____
Estado general de la instalación .....	<input type="checkbox"/>	<input type="checkbox"/>	<input type="checkbox"/>	_____
Estado de las cubiertas .....	<input type="checkbox"/>	<input type="checkbox"/>	<input type="checkbox"/>	_____
Comprobar el juego en las piezas de deslizamiento del carro de elevación.....	<input type="checkbox"/>	<input type="checkbox"/>	<input type="checkbox"/>	_____
Estado/Función brazos portantes .....	<input type="checkbox"/>	<input type="checkbox"/>	<input type="checkbox"/>	_____
Estado/Función bloqueo de brazos portantes .....	<input type="checkbox"/>	<input type="checkbox"/>	<input type="checkbox"/>	_____
Estado/Función desplazamiento de brazos portantes	<input type="checkbox"/>	<input type="checkbox"/>	<input type="checkbox"/>	_____
Estado/Función platos portantes/piezas superiores	<input type="checkbox"/>	<input type="checkbox"/>	<input type="checkbox"/>	_____
Estado/Función protector de pies (opcional).....	<input type="checkbox"/>	<input type="checkbox"/>	<input type="checkbox"/>	_____
Estado/Función del pestillo .....	<input type="checkbox"/>	<input type="checkbox"/>	<input type="checkbox"/>	_____
Protección del pernos del brazo portante .....	<input type="checkbox"/>	<input type="checkbox"/>	<input type="checkbox"/>	_____
Construcción portante (deformación, grietas).....	<input type="checkbox"/>	<input type="checkbox"/>	<input type="checkbox"/>	_____
Estado, Función extensión de la columna elevadora	<input type="checkbox"/>	<input type="checkbox"/>	<input type="checkbox"/>	_____
Estado barra transversal .....	<input type="checkbox"/>	<input type="checkbox"/>	<input type="checkbox"/>	_____
Estado piso de hormigón (grietas) .....	<input type="checkbox"/>	<input type="checkbox"/>	<input type="checkbox"/>	_____
Par de apriete tacos de fijación .....	<input type="checkbox"/>	<input type="checkbox"/>	<input type="checkbox"/>	_____
Par de apriete de los tornillos de fijación .....	<input type="checkbox"/>	<input type="checkbox"/>	<input type="checkbox"/>	_____
Estado grupo hidráulico .....	<input type="checkbox"/>	<input type="checkbox"/>	<input type="checkbox"/>	_____
Estado de la pintura .....	<input type="checkbox"/>	<input type="checkbox"/>	<input type="checkbox"/>	_____
Estado cilindros .....	<input type="checkbox"/>	<input type="checkbox"/>	<input type="checkbox"/>	_____
Estado rascadores cilindros .....	<input type="checkbox"/>	<input type="checkbox"/>	<input type="checkbox"/>	_____
Hermeticidad sistema hidráulico .....	<input type="checkbox"/>	<input type="checkbox"/>	<input type="checkbox"/>	_____
Nivel del aceite hidráulico .....	<input type="checkbox"/>	<input type="checkbox"/>	<input type="checkbox"/>	_____
Estado líneas hidráulicas incl. uniones atornilladas	<input type="checkbox"/>	<input type="checkbox"/>	<input type="checkbox"/>	_____
Prueba de funcionamiento "rebosamiento" .....	<input type="checkbox"/>	<input type="checkbox"/>	<input type="checkbox"/>	_____
Estado líneas eléctricas .....	<input type="checkbox"/>	<input type="checkbox"/>	<input type="checkbox"/>	_____
Estado/Función sistema de alimentación (opcional)	<input type="checkbox"/>	<input type="checkbox"/>	<input type="checkbox"/>	_____
Estado soldaduras .....	<input type="checkbox"/>	<input type="checkbox"/>	<input type="checkbox"/>	_____
Prueba de funcionamiento instalación con carga..	<input type="checkbox"/>	<input type="checkbox"/>	<input type="checkbox"/>	_____

*\*) ¡marcar lo que corresponda, si se requiere una verificación marcar adicionalmente!*

Inspección de seguridad realizada el: \_\_\_\_\_

Realizado por la empresa: \_\_\_\_\_

Nombre, firma del perito: \_\_\_\_\_

Resultado de la prueba:   
 Es arriesgado que continúe funcionando, verificación requerida   
 Puede continuar funcionando, subsanar defecto hasta el \_\_\_\_\_   
 No presenta defectos, puede continuar funcionando sin problemas

\_\_\_\_\_  
*Firma del perito*

\_\_\_\_\_  
*Firma del titular*


**En caso de ser necesaria la reparación de un defecto**

Defecto reparado el: \_\_\_\_\_

\_\_\_\_\_  
*Firma del titular*

*(¡Para la verificación debe usarse un nuevo formulario!)*

## Inspección de seguridad periódica y mantenimiento

 Fotocopiar, cumplimentar y dejar en el libro de inspección Número de serie: \_\_\_\_\_

Paso de prueba	Satisfactorio	Defecto o falta	Inspección posterior	Observación
Placa de características .....	<input type="checkbox"/>	<input type="checkbox"/>	<input type="checkbox"/>	_____
Guía rápida de manejo en la columna .....	<input type="checkbox"/>	<input type="checkbox"/>	<input type="checkbox"/>	_____
Datos de capac. de carga en la plat. elev. ....	<input type="checkbox"/>	<input type="checkbox"/>	<input type="checkbox"/>	_____
Instrucciones de manejo .....	<input type="checkbox"/>	<input type="checkbox"/>	<input type="checkbox"/>	_____
Estado, Función palanca de mando y pulsador ....	<input type="checkbox"/>	<input type="checkbox"/>	<input type="checkbox"/>	_____
Estado/Función parada CE y señal de advertencia	<input type="checkbox"/>	<input type="checkbox"/>	<input type="checkbox"/>	_____
Identificación "SUBIR, BAJAR" .....	<input type="checkbox"/>	<input type="checkbox"/>	<input type="checkbox"/>	_____
Estado interruptor principal bloqueable .....	<input type="checkbox"/>	<input type="checkbox"/>	<input type="checkbox"/>	_____
Estado general de la instalación .....	<input type="checkbox"/>	<input type="checkbox"/>	<input type="checkbox"/>	_____
Estado de las cubiertas .....	<input type="checkbox"/>	<input type="checkbox"/>	<input type="checkbox"/>	_____
Comprobar el juego en las piezas de deslizamiento del carro de elevación.....	<input type="checkbox"/>	<input type="checkbox"/>	<input type="checkbox"/>	_____
Estado/Función brazos portantes .....	<input type="checkbox"/>	<input type="checkbox"/>	<input type="checkbox"/>	_____
Estado/Función bloqueo de brazos portantes .....	<input type="checkbox"/>	<input type="checkbox"/>	<input type="checkbox"/>	_____
Estado/Función desplazamiento de brazos portantes	<input type="checkbox"/>	<input type="checkbox"/>	<input type="checkbox"/>	_____
Estado/Función platos portantes/piezas superiores	<input type="checkbox"/>	<input type="checkbox"/>	<input type="checkbox"/>	_____
Estado/Función protector de pies (opcional) .....	<input type="checkbox"/>	<input type="checkbox"/>	<input type="checkbox"/>	_____
Estado/Función del pestillo .....	<input type="checkbox"/>	<input type="checkbox"/>	<input type="checkbox"/>	_____
Protección del pernos del brazo portante .....	<input type="checkbox"/>	<input type="checkbox"/>	<input type="checkbox"/>	_____
Construcción portante (deformación, grietas).....	<input type="checkbox"/>	<input type="checkbox"/>	<input type="checkbox"/>	_____
Estado, Función extensión de la columna elevadora	<input type="checkbox"/>	<input type="checkbox"/>	<input type="checkbox"/>	_____
Estado barra transversal .....	<input type="checkbox"/>	<input type="checkbox"/>	<input type="checkbox"/>	_____
Estado piso de hormigón (grietas) .....	<input type="checkbox"/>	<input type="checkbox"/>	<input type="checkbox"/>	_____
Par de apriete tacos de fijación .....	<input type="checkbox"/>	<input type="checkbox"/>	<input type="checkbox"/>	_____
Par de apriete de los tornillos de fijación .....	<input type="checkbox"/>	<input type="checkbox"/>	<input type="checkbox"/>	_____
Estado grupo hidráulico .....	<input type="checkbox"/>	<input type="checkbox"/>	<input type="checkbox"/>	_____
Estado de la pintura .....	<input type="checkbox"/>	<input type="checkbox"/>	<input type="checkbox"/>	_____
Estado cilindros .....	<input type="checkbox"/>	<input type="checkbox"/>	<input type="checkbox"/>	_____
Estado rascadores cilindros .....	<input type="checkbox"/>	<input type="checkbox"/>	<input type="checkbox"/>	_____
Hermeticidad sistema hidráulico .....	<input type="checkbox"/>	<input type="checkbox"/>	<input type="checkbox"/>	_____
Nivel del aceite hidráulico .....	<input type="checkbox"/>	<input type="checkbox"/>	<input type="checkbox"/>	_____
Estado líneas hidráulicas incl. uniones atornilladas	<input type="checkbox"/>	<input type="checkbox"/>	<input type="checkbox"/>	_____
Prueba de funcionamiento "reboseamiento" .....	<input type="checkbox"/>	<input type="checkbox"/>	<input type="checkbox"/>	_____
Estado líneas eléctricas .....	<input type="checkbox"/>	<input type="checkbox"/>	<input type="checkbox"/>	_____
Estado/Función sistema de alimentación (opcional)	<input type="checkbox"/>	<input type="checkbox"/>	<input type="checkbox"/>	_____
Estado soldaduras .....	<input type="checkbox"/>	<input type="checkbox"/>	<input type="checkbox"/>	_____
Prueba de funcionamiento instalación con carga..	<input type="checkbox"/>	<input type="checkbox"/>	<input type="checkbox"/>	_____

\*) ¡marcar lo que corresponda, si se requiere una verificación marcar adicionalmente!

Inspección de seguridad realizada el: \_\_\_\_\_

Realizado por la empresa: \_\_\_\_\_

Nombre, firma del perito: \_\_\_\_\_

Resultado de la prueba:  Es arriesgado que continúe funcionando, verificación requerida  
 Puede continuar funcionando, subsanar defecto hasta el \_\_\_\_\_  
 No presenta defectos, puede continuar funcionando sin problemas

\_\_\_\_\_  
Firma del perito

\_\_\_\_\_  
Firma del titular

### En caso de ser necesaria la reparación de un defecto

Defecto reparado el: \_\_\_\_\_

\_\_\_\_\_  
Firma del titular

(¡Para la verificación debe usarse un nuevo formulario!)

### 9.3 Inspección de seguridad extraordinaria

 Fotocopiar, cumplimentar y dejar en el libro de inspección Número de serie: \_\_\_\_\_

Paso de prueba	Satisfactorio	Defecto o falta	Inspección posterior	Observación
Placa de características .....	<input type="checkbox"/>	<input type="checkbox"/>	<input type="checkbox"/>	_____
Guía rápida de manejo en la columna .....	<input type="checkbox"/>	<input type="checkbox"/>	<input type="checkbox"/>	_____
Datos de capac. de carga en la plat. elev. ....	<input type="checkbox"/>	<input type="checkbox"/>	<input type="checkbox"/>	_____
Instrucciones de manejo .....	<input type="checkbox"/>	<input type="checkbox"/>	<input type="checkbox"/>	_____
Estado, Función palanca de mando y pulsador ...	<input type="checkbox"/>	<input type="checkbox"/>	<input type="checkbox"/>	_____
Estado/Función parada CE y señal de advertencia	<input type="checkbox"/>	<input type="checkbox"/>	<input type="checkbox"/>	_____
Identificación "SUBIR, BAJAR" .....	<input type="checkbox"/>	<input type="checkbox"/>	<input type="checkbox"/>	_____
Estado interruptor principal bloqueable .....	<input type="checkbox"/>	<input type="checkbox"/>	<input type="checkbox"/>	_____
Estado general de la instalación .....	<input type="checkbox"/>	<input type="checkbox"/>	<input type="checkbox"/>	_____
Estado de las cubiertas .....	<input type="checkbox"/>	<input type="checkbox"/>	<input type="checkbox"/>	_____
Comprobar el juego en las piezas de deslizamiento del carro de elevación.....	<input type="checkbox"/>	<input type="checkbox"/>	<input type="checkbox"/>	_____
Estado/Función brazos portantes .....	<input type="checkbox"/>	<input type="checkbox"/>	<input type="checkbox"/>	_____
Estado/Función bloqueo de brazos portantes .....	<input type="checkbox"/>	<input type="checkbox"/>	<input type="checkbox"/>	_____
Estado/Función desplazamiento de brazos portantes	<input type="checkbox"/>	<input type="checkbox"/>	<input type="checkbox"/>	_____
Estado/Función platos portantes/piezas superiores	<input type="checkbox"/>	<input type="checkbox"/>	<input type="checkbox"/>	_____
Estado/Función protector de pies (opcional).....	<input type="checkbox"/>	<input type="checkbox"/>	<input type="checkbox"/>	_____
Estado/Función del pestillo .....	<input type="checkbox"/>	<input type="checkbox"/>	<input type="checkbox"/>	_____
Protección del pernos del brazo portante .....	<input type="checkbox"/>	<input type="checkbox"/>	<input type="checkbox"/>	_____
Construcción portante (deformación, grietas).....	<input type="checkbox"/>	<input type="checkbox"/>	<input type="checkbox"/>	_____
Estado, Función extensión de la columna elevadora	<input type="checkbox"/>	<input type="checkbox"/>	<input type="checkbox"/>	_____
Estado barra transversal .....	<input type="checkbox"/>	<input type="checkbox"/>	<input type="checkbox"/>	_____
Estado piso de hormigón (grietas) .....	<input type="checkbox"/>	<input type="checkbox"/>	<input type="checkbox"/>	_____
Par de apriete tacos de fijación .....	<input type="checkbox"/>	<input type="checkbox"/>	<input type="checkbox"/>	_____
Par de apriete de los tornillos de fijación .....	<input type="checkbox"/>	<input type="checkbox"/>	<input type="checkbox"/>	_____
Estado grupo hidráulico .....	<input type="checkbox"/>	<input type="checkbox"/>	<input type="checkbox"/>	_____
Estado de la pintura .....	<input type="checkbox"/>	<input type="checkbox"/>	<input type="checkbox"/>	_____
Estado cilindros .....	<input type="checkbox"/>	<input type="checkbox"/>	<input type="checkbox"/>	_____
Estado rascadores cilindros .....	<input type="checkbox"/>	<input type="checkbox"/>	<input type="checkbox"/>	_____
Hermeticidad sistema hidráulico .....	<input type="checkbox"/>	<input type="checkbox"/>	<input type="checkbox"/>	_____
Nivel del aceite hidráulico .....	<input type="checkbox"/>	<input type="checkbox"/>	<input type="checkbox"/>	_____
Estado líneas hidráulicas incl. uniones atornilladas	<input type="checkbox"/>	<input type="checkbox"/>	<input type="checkbox"/>	_____
Prueba de funcionamiento "rebosamiento" .....	<input type="checkbox"/>	<input type="checkbox"/>	<input type="checkbox"/>	_____
Estado líneas eléctricas .....	<input type="checkbox"/>	<input type="checkbox"/>	<input type="checkbox"/>	_____
Estado/Función sistema de alimentación (opcional)	<input type="checkbox"/>	<input type="checkbox"/>	<input type="checkbox"/>	_____
Estado soldaduras .....	<input type="checkbox"/>	<input type="checkbox"/>	<input type="checkbox"/>	_____
Prueba de funcionamiento instalación con carga..	<input type="checkbox"/>	<input type="checkbox"/>	<input type="checkbox"/>	_____

*\*) ¡marcar lo que corresponda, si se requiere una verificación marcar adicionalmente!*

Inspección de seguridad realizada el: \_\_\_\_\_

Realizado por la empresa: \_\_\_\_\_

Nombre, firma del perito: \_\_\_\_\_

- Resultado de la prueba:
- Es arriesgado que continúe funcionando, verificación requerida
  - Puede continuar funcionando, subsanar defecto hasta el \_\_\_\_\_
  - No presenta defectos, puede continuar funcionando sin problemas

\_\_\_\_\_  
Firma del perito

\_\_\_\_\_  
Firma del titular

#### En caso de ser necesaria la reparación de un defecto

Defecto reparado el: \_\_\_\_\_

\_\_\_\_\_  
Firma del titular

*(¡Para la verificación debe usarse un nuevo formulario!)*



## Introduzione

I prodotti Nussbaum sono il risultato di una lunga esperienza. Gli elevati requisiti di qualità e il progetto ben escogitato vi garantiscono affidabilità, lunga durata e un funzionamento economico. Per evitare inutili danni e pericoli vi preghiamo di leggere e rispettare sempre il contenuto di questo manuale operativo.

Un qualsiasi altro utilizzo diverso viene considerato come non conforme alle disposizioni.

**! La ditta Nussbaum non si assumerà alcuna responsabilità per i danni che ne deriveranno. Das Risiko dafür trägt allein der Anwender. Il rischio ricade esclusivamente sull'utilizzatore dell'impianto.**

**Per utilizzo conforme alle disposizioni si intende anche:**

- il rispetto di tutte le indicazioni presenti in questo manuale operativo e
- il rispetto di tutti gli intervalli di ispezione, manutenzione e di controllo previsti.
- Il manuale operativo deve essere rispettato da tutte le persone che lavorano con ponte sollevatore. Ciò vale soprattutto per le "Disposizioni di sicurezza" al capitolo 4.
- Oltre alle indicazioni di sicurezza del manuale operativo bisogna rispettare le normative e le prescrizioni vigenti sul luogo di utilizzo.
- La corretta manipolazione dell'impianto.

### Obblighi del gestore:

Il gestore è tenuto a far lavorare sull'impianto solo persone che

- conoscano le norme di base in materia di sicurezza sul lavoro e di prevenzione infortuni e che abbiano ricevuto una formazione sull'utilizzo del ponte sollevatore.
- Abbiano letto il capitolo sulla sicurezza e le indicazioni di avvertenza in questo manuale operativo e che abbiano confermato tutto ciò apponendo la loro firma.

### Rischi collegati all'utilizzo dell'impianto:

I prodotti Nussbaum sono costruiti secondo i più recenti criteri dell'odierna tecnologia e in base alle vigenti disposizioni in materia di sicurezza tecnica. Tuttavia durante il suo utilizzo possono sorgere dei pericoli per la vita e l'incolumità dell'utente o di soggetti terzi, nonché danni alla macchina o ad altri beni materiali.

L'impianto può essere usato solo

- in utilizzo conforme alle disposizioni.
- Se esso si trova in condizioni perfette di sicurezza tecnica.

### Provvedimenti preventivi

- Conservare il manuale d'uso sempre nel luogo di utilizzo dell'impianto a portata di mano.

- Oltre al manuale operativo bisogna rispettare le normative generali, le regolamentazioni vincolanti in materia di antinfortunistica e di tutela ambientale.
- Controllare occasionalmente se il personale operatore lavora in modo consapevole della sicurezza e dei pericoli, nel rispetto del manuale operativo!
- Ove necessario, o prescritto dalla legge, bisogna utilizzare i dispositivi di protezione individuali.
- Tutte le indicazioni di sicurezza e di pericolo sull'impianto devono essere tenute sempre in condizioni di perfetta leggibilità!
- I pezzi di ricambio devono essere conformi ai requisiti tecnici stabiliti dal produttore. Ciò è garantito solo con ricambi originali.
- Rispettare i termini prescritti o indicati nel manuale operativo per i controlli / le ispezioni da eseguire periodicamente.

### Attività di manutenzione, risoluzione dei malfunzionamenti

Durante le attività di impostazione, manutenzione e ispezione bisogna attenersi alle indicazioni e alle scadenze per la sostituzione dei pezzi di ricambio / parti di equipaggiamenti! Queste attività possono essere eseguite solo da esperti che hanno partecipato a una speciale sessione di formazione.

### Garanzia e responsabilità


- In linea di massima valgono le nostre "Condizioni commerciali generali di vendita e consegna". Le richieste in garanzia e di responsabilità per danni personali o materiali sono escluse se sono riconducibili a una o più delle seguenti cause:
  - Uso dell'impianto non conforme alle disposizioni
  - Montaggio, messa in servizio, utilizzo e manutenzione dell'impianto
  - Azionare l'impianto con dispositivi di sicurezza difettosi o non correttamente applicati, oppure con dispositivi di sicurezza e di protezione non funzionanti.
  - La mancata osservanza delle indicazioni nel manuale operativo in relazione al trasporto, stoccaggio, montaggio, messa in servizio, funzionamento, manutenzione e allestimento dell'impianto.
  - Modifiche arbitrarie sull'impianto.
  - Modifiche arbitrarie di... (z. B. parametri di lavoro: potenza, numero di giri, etc.)
  - Riparazioni non eseguite correttamente.
  - Calamità esterne o causa di forza maggiore.

### Smontaggio, disattivazione e smaltimento

La piattaforma di sollevamento deve essere smontata da un esperto. Eventuali liquidi presenti (ad esempio oli idraulici) devono essere scaricati e smaltiti separatamente. Al momento della messa fuori servizio, la targhetta deve essere rimossa e distrutta, e il libretto d'ispezione deve essere smaltito. Il ponte sollevatore deve essere smaltito da una società di riciclaggio autorizzata.



## Protocollo di montaggio

 A seguito di un montaggio effettuato con successo bisogna compilare completamente questo foglio, firmarlo, copiarlo e restituirlo al produttore entro una settimana.

Nussbaum Automotive Lifts GmbH  
Korker Straße 24  
D-77694 Kehl-Bodersweier  
E-Mail: info@Nussbaumlifts.com  
Fax: +4978 53-87 87

L'impianto con numero di serie \_\_\_\_\_ è stato montato in data \_\_\_\_\_  
dalla ditta \_\_\_\_\_ a \_\_\_\_\_, ne è stato  
verificato il funzionamento e la sicurezza ed è stato messo in funzione.

Il montaggio è avvenuto ad opera del gestore / perito (barrare le voci non applicabili).  
A seguito di un controllo della funzionalità e della sicurezza ad opera di un addetto al montaggio con debita formazione, il ponte sollevatore viene consegnato senza collegamento elettrico (ad es. spina) al cliente per il collegamento elettrico in loco. In loco a cura del cliente bisogna predisporre un collegamento elettrico fra il ponte sollevatore e l'alimentazione di corrente ad opera di un soggetto esperto (vedere le indicazioni sullo schema elettrico).

Il gestore conferma il montaggio corretto del ponte sollevatore, di aver letto e rispettato tutte le informazioni presenti in questo manuale operativo, nel registro di controllo e di aver conservato questa documentazione in maniera sempre accessibile agli operatori con debita formazione.

Il perito conferma il montaggio corretto del ponte sollevatore, di aver letto tutte le informazioni presenti in questo manuale operativo e nel registro di controllo e di averle inoltrate al gestore.

### Compilare solo se l'impianto è stato tassellato saldamente.

Tasselli utilizzati \*) \_\_\_\_\_  
Tipo marca

Profondità min. di ancoraggio \*) osservata: \_\_\_\_\_ mm

Coppia di serraggio \*) osservata: \_\_\_\_\_ Nm

\_\_\_\_\_  
Data Nome, gestore e timbro aziendale Firma gestore

\_\_\_\_\_  
Data Nome, perito Firma perito

Partner di assistenza: \_\_\_\_\_  
Timbro

\*) vedi scheda del produttore di tasselli

## Protocollo di trasmissione

L'impianto con numero di serie \_\_\_\_\_ è stato montato in data \_\_\_\_\_  
dalla ditta \_\_\_\_\_ a \_\_\_\_\_, ne è stato  
verificato il funzionamento e la sicurezza ed è stato messo in funzione.

Le persone successivamente citate (operatori) sono state addestrate da un montatore con debita formazione e autorizzato del produttore o da un rivenditore contrattuale (perito) in relazione alla manipolazione del dispositivo di sollevamento.

(Data, nome, firma, barrare le righe non occupate)

<i>Data</i>	<i>Nome</i>	<i>Firma</i>
-------------	-------------	--------------

<i>Data</i>	<i>Nome</i>	<i>Firma</i>
-------------	-------------	--------------

<i>Data</i>	<i>Nome</i>	<i>Firma</i>
-------------	-------------	--------------

<i>Data</i>	<i>Nome</i>	<i>Firma</i>
-------------	-------------	--------------

<i>Data</i>	<i>Nome</i>	<i>Firma</i>
-------------	-------------	--------------

<i>Data</i>	<i>Nome, perito</i>	<i>Firma perito</i>
-------------	---------------------	---------------------

Partner di assistenza: \_\_\_\_\_  
*Timbro*

## 1 Informazioni generali

La documentazione tecnica contiene informazioni importanti per un funzionamento sicuro e per un mantenimento della funzionalità del ponte sollevatore.

- Come prova del montaggio del ponte sollevatore bisogna inviare al produttore il modulo del protocollo di montaggio compilato e firmato.
- Questo registro di controllo contiene dei moduli da usare come prova dei controlli di sicurezza una tantum, periodici e straordinari. Utilizzare i moduli per la documentazione dei controlli e lasciare i moduli compilati nel registro di controllo.
- Nella scheda del ponte sollevatore bisogna inserire le modifiche costruttive o il cambio del luogo di utilizzo.


### 1.1 Montaggio e controllo del ponte sollevatore

I lavori importanti per la sicurezza sul ponte sollevatore e i controlli di sicurezza possono essere eseguiti esclusivamente da personale con debita formazione. Essi vengono denominati generalmente in questa documentazione e definiti come periti o esperti (persone esperte).


- I periti sono persone (professionisti, ingegneri e periti TÜV), che a causa della loro formazione ed esperienza controllano i ponti sollevatori e possono periziarli. Essi conoscono le norme di base in materia di sicurezza sul lavoro e di prevenzione infortuni.
- I periti (persone esperte) sono persone che dispongono delle conoscenze necessarie dei ponti sollevatori e che hanno partecipato a una formazione speciale in fabbrica tenuta dal produttore del ponte sollevatore (addetti al montaggio del servizio clienti del produttore e rivenditori autorizzati vengono considerati periti).

### 1.2 Indicazioni sui pericoli

Per contrassegnare i punti di pericolo e le informazioni più importanti vengono spiegati i tre seguenti simboli in maniera esplicativa. Prestare attenzione soprattutto ai testi che contraddistinguono questi simboli.

 *Indicazione! Rappresenta un'indicazione su una funzionalità o un'informazione importante!*

 **Prudenza! Contraddistingue un avvertimento relativo a possibili danni dell'impianto o ad altri beni materiali del gestore in caso di esecuzione errata del processo indicato!**

 **Pericolo! Descrive un pericolo per la vita e l'incolumità delle persone in caso di esecuzione errata del processo indicato!**

## 2 Scheda dell'impianto

### 2.1 Produttore

Nussbaum Automotive Lifts GmbH  
Korker Straße 24  
D-77694 Kehl-Bodersweier

### 2.2 Scopo di utilizzo

Il ponte sollevatore è un dispositivo di sollevamento per veicoli idonei a normali lavori di officine meccaniche. Non bisogna superare il peso complessivo di max. 5.000 kg in caso di massima distribuzione del carico di 3:1 o 1:3 in direzione di salita o in direzione opposta ad essa. Non sovraccaricare un solo braccio portante.

A livello standard è vietato il montaggio del ponte sollevatore in officine con pericolo di esplosione e ambienti umidi (aree esterne, capannoni di autolavaggio, etc.). Ciò è possibile solo con equipaggiamenti speciali.

L'utilizzo del ponte sollevatore avviene direttamente sul montante di comando.

Dopo le modifiche costruttive e le riparazioni sostanziali sugli elementi portanti bisogna far controllare nuovamente il ponte sollevatore ad un perito, il quale dovrà confermare le modifiche eseguite. In caso di cambio del luogo di montaggio bisogna far controllare nuovamente il ponte sollevatore ad un perito che dovrà confermare le modifiche eseguite.

Varianti di bracci portanti	<b>POWER LIFT HF 3S 5000</b>
<b>Bracci standard</b>	778-1213 mm
<b>Bracci standard e prolunga da 220 mm</b>	max. 1433 mm
<b>Bracci portanti a doppio snodo (DG)</b>	max. 1825 mm
<b>Universali</b>	860-1850 mm

### 2.3 Modifiche costruttive

Controllo necessario ad opera di un perito per la rimessa in servizio dell'impianto (data, tipo di modifica, firma del perito).

---

---

*Nome, indirizzo perito*

---

*Luogo, data*

---

*Firma perito*

### 2.4 Cambiare il luogo di utilizzo

Controllo necessario ad opera di un perito per la rimessa in servizio dell'impianto (data, tipo di modifica, firma del perito).

---

---

*Nome, indirizzo perito*

---

*Luogo, data*

---

*Firma perito Controlli di sicurezza*

**2.5 Dichiarazione di conformità**

**EG- Konformitätserklärung**



gemäß Maschinenrichtlinie Anhang II 1A

Declaration of Conformity according Machinery Directive 2006/42/EG ANNEX II 1A  
 Déclaration de conformité selon directive machines annexe II 1A  
 Declaración de conformidad según Directiva Maquinaria 2006/42/EG ANNEX II 1A  
 Dichiarazione di conformità in accordo alla direttiva 2006/42/EG ANNEX II 1A

Hiermit erklären wir, daß die Hebebühne, Modell:  
 Hereby we declare that the lift model:  
 Par la présente nous déclarons que le pont élévateur modèle:  
 Por la presente declara, que el elevador modelo:  
 Con la presente si dichiara che il sollevatore:

**POWER LIFT HF 3S 5000**  
 POWER LIFT HF 3S 5000 UNI  
 POWER LIFT HF 3S 5000 DG

allen einschlägigen Bestimmungen der folgenden Richtlinien entspricht:  
 fulfils all the relevant provisions of the following Directives:  
 correspond aux normes suivantes:  
 cumple todas las disposiciones pertinentes de las Directivas siguientes:  
 adempie a tutte le richieste delle seguenti direttive:

Maschinenrichtlinie / Machinery Directive  
 EMV Richtlinie / EMC Directive  
 Niederspannungsrichtlinie / Low Voltage Directive

2006/42/EG  
 2014/30/EU  
 2014/35/EU

in Übereinstimmung mit den folgenden harmonisierten Normen gefertigt wurde  
 was manufactured in conformity with the harmonized norms  
 fabriqué en conformité selon les normes harmonisées en vigueur.  
 producido de acuerdo a las siguientes normas armonizadas.  
 è stato fabbricato in conformità con le norme armonizzate

Fahrzeug- Hebebühnen / Vehicle lifts

EN 1493: 2010

Beauftragter für die Technische Dokumentation  
 Authorised to compile the technical file

Nussbaum Automotive Lifts GmbH


Baujahr  
 Year of manufacture

20\_\_

Seriennummer  
 Serial number

\_\_\_\_\_  
 Seriennummer

Kehl- Bodersweier, 05.04.2022

  
 Frank Scherer  
 CEO

DOC-NUS\_POWER-LIFT\_HF-3S-5000\_2022-04



Nussbaum Automotive Lifts GmbH | Korker Straße 24 | 77694 Kehl-Bodersweier



### 3 Informazioni tecniche

#### 3.1 Dati tecnici

Peso complessivo	1.470 kg
Portata ponte sollevatore	5.000 kg
Distribuzione del carico	max. 3:1 o 1:3 direzione o opposta a direzione di salita
Corsa efficace	circa 1.865 mm
Tempo di sollevamento	circa 40 s con carico di 4.800 kg
Tempo di abbassamento	circa 19 s con carico di 4.800 kg
Pressione di esercizio con carico	ca. 270 bar
Potenza del motore	3 kW
N. giri motore	2.880 giri/min
Pompa idraulica	2,7 cm <sup>3</sup> /s
Valvola limitatrice di pressione	ca. 290 bar
Valvola di riempimento recipiente dell'olio	ca. 10 litri
Olio idraulico	HLP 32
Livello di emissioni acustiche	≤ 70 dB(A)
Tensione di esercizio	3 x 400 V, 50 Hz
Collegamento elettrico in loco	3~/N+PE, 400 V, 50 Hz con fusibile 16 Ampere ritardato, ai sensi delle direttive VDE
Set opzionale di alimentazione energetica	
Attacco pneumatico per aria compressa	6–10 bar
Presca	220 V/50 Hz

#### 3.2 Dispositivi di sicurezza

- Dispositivo di controllo di uomo morto**  
 Rilasciando la leva di comando si ferma il movimento del ponte sollevatore.
- Interruttore principale con lucchetto di blocco**  
 Protezione da utilizzo non autorizzato.
- Valvola di sovrappressione**  
 Protezione del sistema idraulico dalla sovrappressione.
- Valvola antiritorno**  
 Protezione del veicolo per evitare un abbassamento involontario.
- Due sistemi di cilindri indipendenti**  
 Un sistema di cilindro primario e secondario. Protezione da un abbassamento involontario del ponte sollevatore.
- Blocco del braccio portante**  
 Protezione del braccio portante per evitare il movimento orizzontale in condizione sollevata.
- Dispositivo salvapiedi (opzionale)**  
 Protezione nell'area dei piedi dei bracci portanti per evitare schiacciamenti e tagli.
- Arresto CE e allarme acustico (opzionale)**  
 Protezione nell'area dei piedi dei bracci portanti per evitare schiacciamenti e tagli.
- Leva di comando con lucchetto di blocco**  
 Protezione da utilizzo non autorizzato



### 3.3 Scheda dei dati tecnici

Standardverlängerung H1: 250HLNT05471  
 optionale Verlängerung H2: 250HLNT05481

Decke ceiling  
 \* für optionales Energieset for optional energy set

bauseitige Versorgungsleitungen (Strom, Druckluft) von oben in die Bediensäule einführen (guide the power supply (electric, air pressure) from above into the column)

Steigrohr höhenverstellbar (in 100mm Schritten, max. 800mm) adjustable height extension (in 100mm steps, max. 800mm)

Bediensäule operating column

Montageabstand mounting distance

4195 (Mindestdeckenhöhe ohne Verlängerungen)  
 4035-4935 (mit Standardverlängerung H1)  
 1234-2134  
 2801  
 120-195  
 ca. 3905  
 max 2055  
 OK/FB  
 min. 250

4356-5256 (mit optionaler Verlänger. H2)

max. statische Kräfte je Säule:  
 $F_z = 32000N$   
 $M_x = 31\ 000\ 000\ Nmm$   
 $M_y = 26\ 175\ 000\ Nmm$   
 dynamischer Faktor  $c = 1,15$

Betonqualität min. C20/25 normal bewehrt quality of concrete min. C20/25 normal arming

Betonplatte ohne Bodenbelag (Estrich/Fliesen) min. 250mm Thickness of the concrete without floor pavement (e.g. tiles) min. 250mm

Detail "H" Grundplatte base plate

Befestigungsstiel (dowel)  
 z.B. Hilti HIT-V-5, 8 M16x200  
 Grundplatte Hebelplatte base plate of the lift  
 Estrich/Fliesen floor pavement  
 Betonqualität min. C20/25 normal bewehrt concrete min. C20/25 normal arming

Die Mindestverankerungstiefe des Dübels beachten. Observe the min. anchorage of the dowels. Min. floor pavements use longer dowels.  
 Die Montagevorschrift des Dübelherstellers beachten. Observe the regulation of the dowel manufacturer.

Benennung / designation  
**HF 3S 5000 DG**  
**HL 2.50 NT DG**  
 Doppelgelenktragarme

Zeichnungsnummer / drawing number  
**7658-2\_NB**

Projektionsmethode 1  
 ISO 5456-2

g	E-Set ext. Vorsorg.	10.01.22	MH
f	min. Höhenmaß korrr.	30.04.20	MH
e	Maße korrr.	05.07.19	MH
d	Gesamthöhe hinzu	11.06.19	MH
c		21.02.17	MH
b	IMM entfernt	15.01.16	MH
a	lange Verlänger. hinzu	15.11.16	MH
ind.	Aender. / modification	Datum	Name

Alle Maße in mm! / all dimensions in mm!  
 Mass- und Konstruktionsänderungen vorbehalten dimensions and design changes reserved!

Die aufgeführten Maßangaben sind Konstruktionsmaße. Diese Angaben können durch Fertigungstoleranzen und/oder den örtlichen Gegebenheiten abweichen. Dies ist aber kein Reklamationsgrund.  
 All dimensions listed are design dimensions. These figures may deviate slightly due to manufacturing tolerances and/or differences in local conditions. These are not reasons for lodging complaints.

Tragfähigkeit: max. 5000kg capacity: max. 5000 kg

Bei Verwendung des Mini-Max-Schutzes reduziert sich die Tragfähigkeit auf 3700kg  
 By using the Mini-Max, the max. capacity will reduce to 3700kg

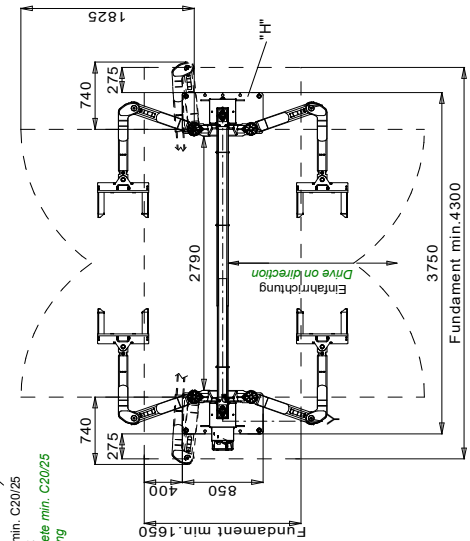
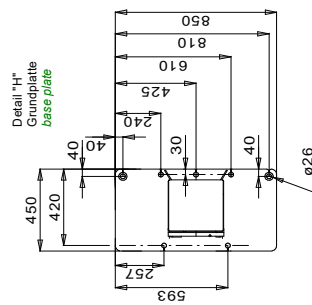
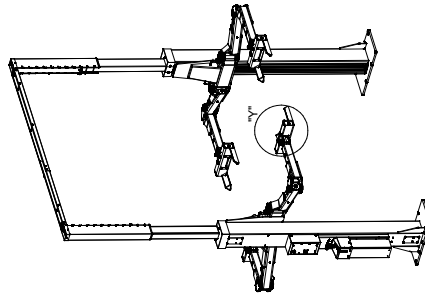
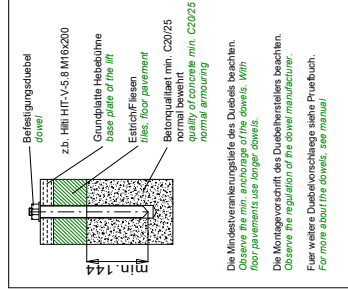
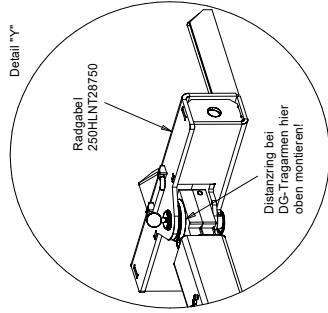
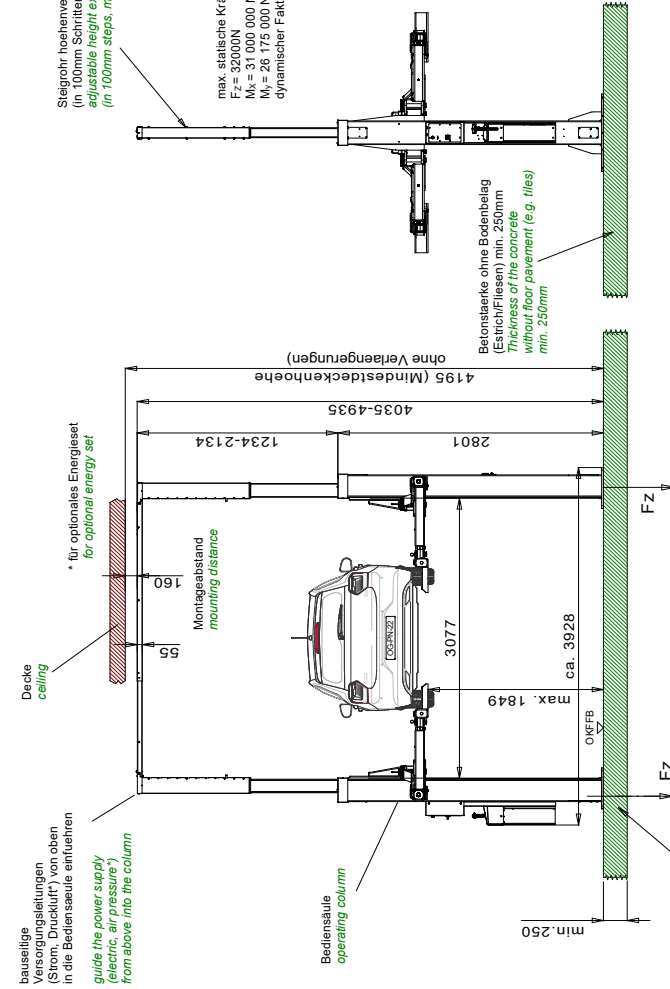
\*\* empfohlene Aufsstellbreite recommended installation width



Bauseits an der Bediensäule bereitstellen:  
 Netzanschluss: 3PH,N+PE,400V,50Hz  
 Absicherung: 16A traeger  
 Optional für Energieset:  
 Druckluft: lichte Weite 6mm, 6-10 bar  
 Energieset(s) (falls vorhanden) muessen extern versorgt werden  
 Prepared by customer at the operating column:  
 power supply: 3PH,N+PE,400V,50Hz  
 fuse: 16A time lag  
 optional for energy set:  
 air pressure: inner diameter 6mm, 6-10bar  
 consider the regulation of your country  
 energy set (if available) must be supplied externally

Steigrohr hoehenverstellbar  
 (in 100mm Schritten, max. 800mm)  
 adjustable height extension  
 (in 100mm steps, max. 800mm)

max. statische Kräfte je Säule:  
 Fz = 32000N  
 Mx = 30.000 Nm  
 My = 28.725.000 Nm  
 dynamischer Faktor c = 1,15



Alle Maße in mm! / all dimensions in mm!  
 Mass- und Konstruktionsänderungen vorbehalten dimensions and design changes reserved!

250HLNT00025 und 250HLNT28750 (3D CAD-Modell)		Projektionsmethode 1 ISO 5456-2		Benennung / designation	
Art	Modell	Datum	Name	HF 3S 5000 DG	HL 2.50 NT DG
-	-	Bearb. 12.01.2022	MH	Doppelgelenktraverse mit Radgabeln 250HLNT28750	
-	-	Gepr.	-	Zeichnungsnummer / drawing number	
-	-	-	-	9115_NB	
Ind. / Aender. / modification			Datum	Name	
-	-	-	-	Nussbaum	
-	-	-	-	Korker Str. 24, 77694 Keil	
-	-	-	-	www.nussbaum-group.de	

Die aufgeführten Maßangaben sind Konstruktionsmaße. Diese Angaben können durch Fertigungstoleranzen und/oder den örtlichen Gegebenheiten abweichen. Dies ist aber kein Reklamationsgrund.  
 All dimensions listed are design dimensions. These figures may deviate slightly due to manufacturing tolerances and / or differences in local conditions. These are not reasons for lodging complaints.  
 Tragfähigkeit ohne Radgabeln: 5000kg capacity without wheel forks: 5000kg  
 Gesamttragfähigkeit mit Radgabeln: max. 4200kg, und gleichzeitig max. 1250kg pro Radgabel max. capacity of 4250kg and 1250kg per wheel fork

### 3.4 Schema fondazione monoblocco

**Gültig ab: 28.02.13**  
valid since:

Wir weisen in unseren Plänen auf die Mindestanforderung des Fundamentes hin, jedoch der Zustand der örtlichen Gegebenheiten (z.B. Untergrund etc.) obliegt nicht unserer Verantwortung. Die Ausbildung der Einbausituation muss vom planenden Architekten bzw. Statiker individuell spezifiziert werden.

*We point out the minimum requirement of the foundation in our plans. The condition of the specific local situation (for example: ground under the foundation) does not lie our responsibility. The installation situation must be individually specified from the planning architect or structural engineer.*

Betonqualität min. C20/25  
normal bewehrt  
quality of concrete min. C20/25  
normal armouring

Die Gründung des Fundamentes hat auf frostfreiem Boden zu erfolgen  
foundation base: frost-protected floor!

\* empfohlenes Aufstellmaß der Hebebühne  
recommended distance of the base plates

MM = Mini-Max  
SC = Sports-Car  
DT = Doppeltreppenkopierbar  
DG = Doppelgelenkarm  
UNI = Universaltragarm

Das Netzkabel wird von oben in die Bediensäule eingeführt.  
*The power supply cable inserted from the above into the operating column*

Bediensäule  
operating column

Anschlussarmierung zum vorhandenen Fundament  
vorsehen.  
*Prepare armouring to the existing foundation.*

Bauseits an der Bediensäule bereitstellen:  
Netzanschluss: 3PH,N+PE,400V,50Hz  
Absicherung: 16 Ampere traeger  
Kabellänge: ca.2m, 5x2,5mm<sup>2</sup>  
Druckluft für Energieset: lichte Weite 6mm, 6-10 bar  
Energieset(s) (falls vorhanden) muessen extern versorgt werden  
*Prepared by customer at the operating column:*  
power supply: 3PH,N+PE,400V,50Hz  
fuse: 16 Ampere, time lag  
cable: approx. 2m, 5x 2.5m<sup>2</sup>  
air pressure: inner diameter 6mm, 6-10bar  
energy set (if available) must be supplied externally

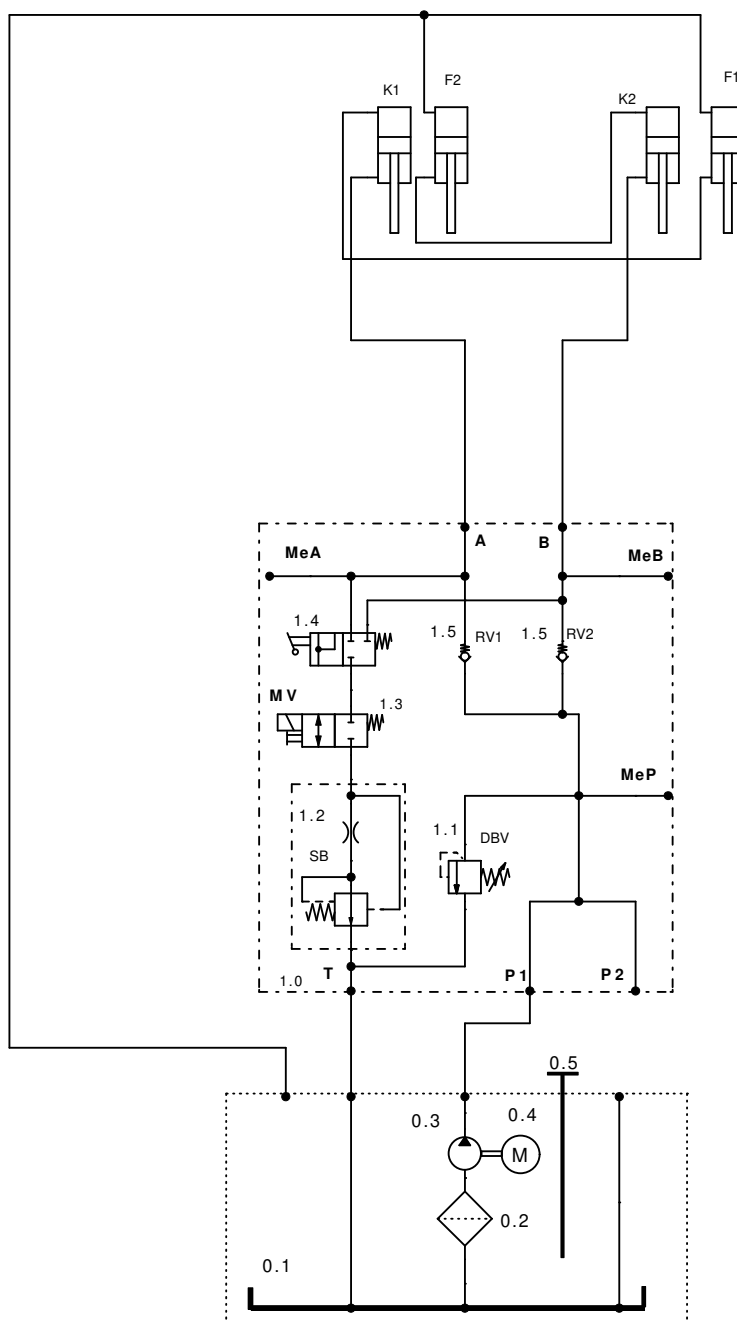
Typ		X	Y	A	E	F
HL 2.30 NT	HF 3S 3000	1350	3000*-3200	200	800	1000
HL 2.30 NT DT	HF 3S 3000 DT	1350	3100*-3300	200	800	1000
HL 2.30 NT MM	HF 3S 3000 MM	1350	3300	200	800	1000
HL 2.35 NT SC	HF 3S 3500 SC	1600	3350	200	800	1000
HL 2.35 NT	HF 3S 3500	1400	3230	200	800	1000
HL 2.35 NT DT	HF 3S 3500 DT	1600	3230	200	800	1000
HL 2.40 NT	HF 3S 4000	1400	3350	300	1000	1000
HL 2.40 NT MM	HF 3S 4000 MM	1400	3350	300	1000	1000
HL 2.50 NT	HF 3S 5000	1600	3750	250	1000	1000
HL 2.50 NT DG	HF 3S 5000 DG	1600	3750	250	1000	1000
HL 2.50 NT UNI	HF 3S 5000 UNI	1600	3750	250	1000	1000

Alle Maße in mm! / all dimensions in mm!  
Mass- und Konstruktionsänderungen vorbehalten dimensions and design changes reserved!

(3D CAD-Modell)		Benennung / designation	
ISO 5456-2	ISO 5456-2	Blockfundamentplan	
Datum	Name	HLNT-Baureihe HF-Baureihe HF 3S-Baureihe	
18.03.2013	MG		
Gepr.			
E-Set ext. Versorg.	10.01.22 MH		
5t.-Bühne aktualisiert	30.07.19 MH		
HL und HF 3S hinzu	10.02.14 MH		
HL 2.35 NT DT / SC	04.07.17 MH		
Änder. / modification	Datum	Name	

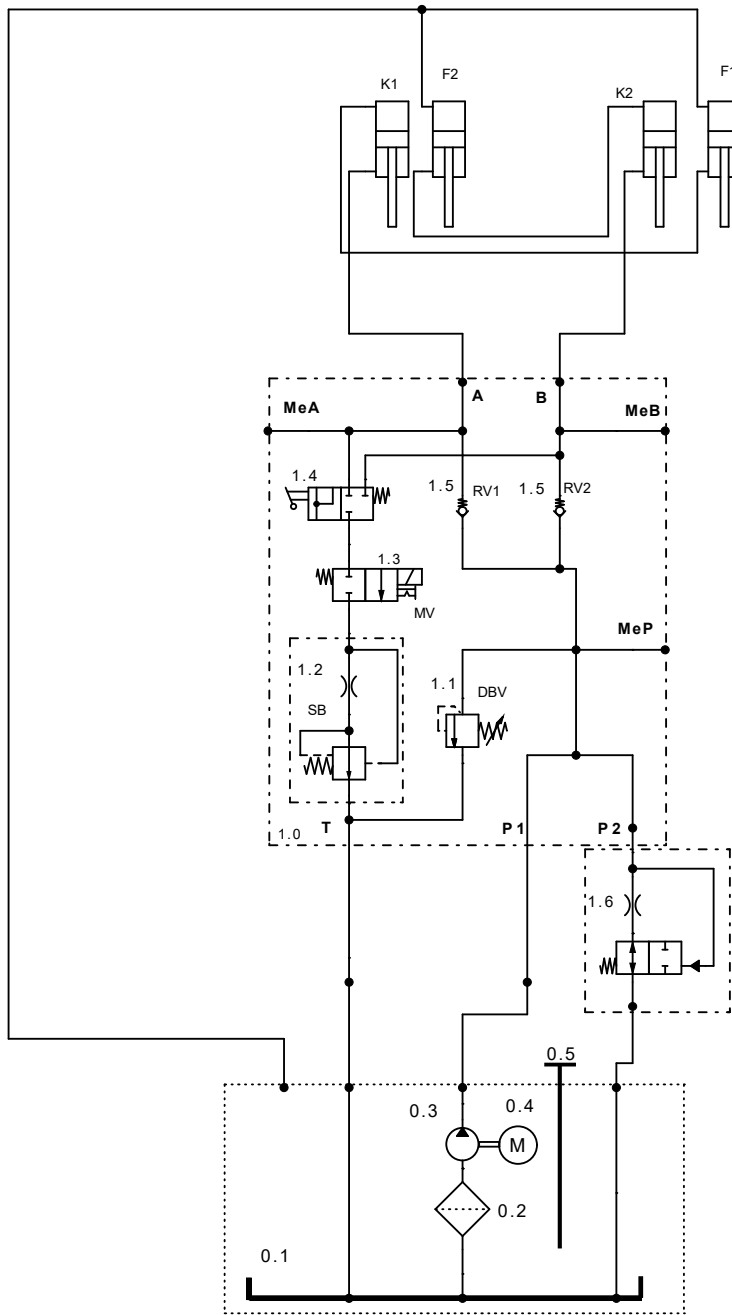
Zeichnungsnummer / drawing number  
**7430\_NB**

### 3.5 Schema idraulico



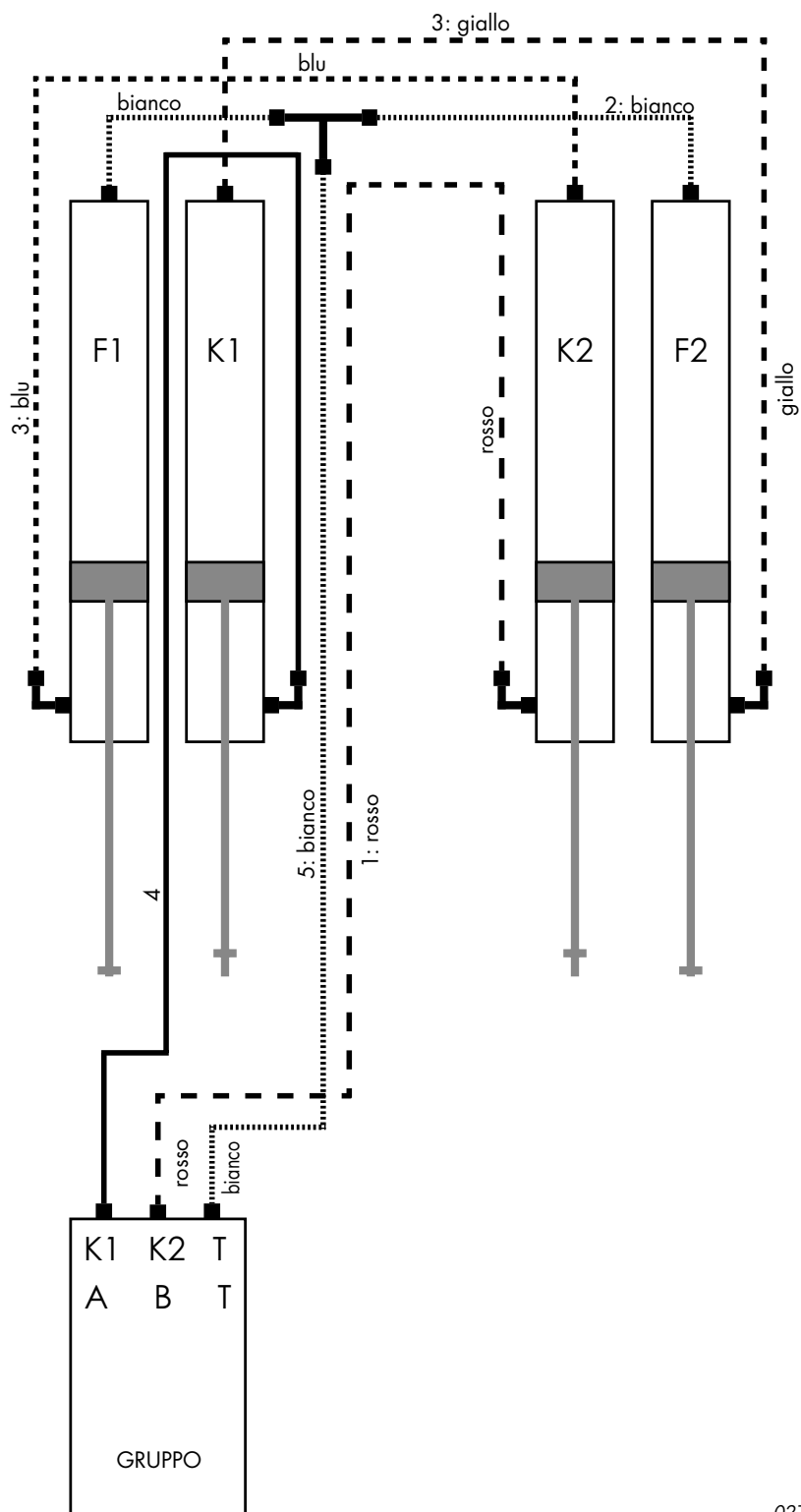
HL 2.50 NT 000j21151 08.05.19\_1

0.1	000STA01300	RECIPIENTE DELL'OLIO	1.1	155211	VALVOLA LIMITATRICE DI PRESSIONE
0.2	980012	FILTRO DI ASPIRAZIONE	1.2	983629	FRENO DI ABBASSAMENTO 15 L 1/4"
0.3	980340	POMPA AD INGRANAGGI 2,7 CCM	1.3	982070	VALVOLA A 2 VIE
0.4	992658	MOTORE 3 KW 2 POL.	1.4	974820	VALVOLA A SFERA
0.5	980011	ASTA DI LIVELLO OLIO	1.5	983700	VALVOLA ANTIRITORNO
1.0	000JL21150-SB15-CE-24V-SF	BLOCCO CPL.	K1/K2	230HL22301	CILINDRO DI COMANDO
			F1/F2	230HL22351	CILINDRO LATO SECONDARIO



0.1	000STA01300	RECIPIENTE DELL'OLIO	1.2	983629	VALVOLA DI CONTROLLO DEL FLUSSO
0.2	980012	FILTRO DI ASPIRAZIONE	1.3	982070	VALVOLA A 2 VIE
0.3	982328	POMPA AD INGRANAGGI 1,6 CCM	1.4	974820	VALVOLA A SFERA
0.4	992276	MOTORE 2,2 KW 2 POL.	1.5	983700	VALVOLA ANTIRITORNO
0.5	980011	ASTA DI LIVELLO OLIO	1.6	232NSTL02127	VALVOLA DI AVVIAMENTO DEL MOTORE
1.0	000JL21150-SB15-CE-24V-SF	BLOCCO CPL.	K1/K2	230SLNT22301	CILINDRO DI COMANDO
1.1	155211	VALVOLA LIMITATRICE DI PRESSIONE	F1/F2	230SLNT22351	CILINDRO LATO SECONDARIO

### 3.6 Schema collegamenti idraulici



027

1	1 PEZZO	982189.1 FLESSIBILE 2SC DN06X9880, CONNETTORE DRITTO DKOL90	4	1 PEZZO	982177.1 FLESSIBILE 2SC DN06X2650, CONNETTORE DRITTO DKOL90
2	1 PEZZO	982192.1 FLESSIBILE 2SC DN06X5100, DKOL ENTRAMBI DRITTI	5	1 PEZZO	981505.1 FLESSIBILE 2SC DN06X3100, DKOL ENTRAMBI DRITTI
3	2 PEZZO	982190.1 FLESSIBILE 2SC DN06X7050, DKOL ENTRAMBI DRITTI			



### 3.7 Schema elettrico

Oggetto: 2.xx HL NT CE 3x400/230 V

Impianto:

Cliente:

Numero schema dei collegamenti: 2.xx HL NT CE 03/15/007

#### Collegamento di terra in conformità alle normative vigenti

Prima della messa in servizio bisogna controllare se la corrente nominale del motore corrisponde al salvamotore. Controllare se i punti di serraggio sono collegati correttamente e se le viti di contatto sono ben salde nella loro sede.

Prima della messa in servizio bisogna controllare il cablaggio e il corretto funzionamento del dispositivo di controllo. Non far eseguire alcuna messa in servizio ad opera di persone non autorizzate.

I disegni sono stati creati su un sistema CAD. Per tenere i disegni sempre attuali vi preghiamo di far eseguire le modifiche solo alla ditta Nussbaum.

Questi schemi dei collegamenti rappresentano una proprietà intellettuale. Essi non possono essere inoltrati a terzi o copiati senza nostro previo esplicito consenso!

Con riserva di modifiche.

#### Schemi dei collegamenti e documentazione di collegamento

Gli schemi dei collegamenti vengono realizzati al meglio delle nostre attuali conoscenze.

Decliniamo ogni responsabilità circa l'esattezza degli schemi elettrici e la documentazione sui collegamenti. Ciò si applica soprattutto per i collegamenti che sono stati realizzati in base a schemi esterni. Essi vengono realizzati solo dopo aver ricevuto dal committente la relativa documentazione del produttore.

#### Verifica del funzionamento degli impianti di distribuzione

Gli schemi dei collegamenti non sono prodotti in serie. Durante il controllo del quadro elettrico ad armadio in fabbrica è possibile non considerare alcuni dispositivi di campo come sensori, termostati e motori. Anche con un controllo accurato non è possibile evitare del tutto degli errori di funzionamento e collegamento.

I difetti vengono rettificati durante la messa in servizio come previsto dalla garanzia. In caso di messa in servizio senza interpellare il nostro servizio di assistenza non potremo concedere alcuna garanzia per vizi del prodotto. I miglioramenti successivi, incluse le correzioni di schema dei collegamenti di impianti di distribuzione non realizzati da noi verranno eseguiti solo a pagamento in base alle nostre condizioni di servizio. Non è possibile rispondere di costi sostenuti da soggetti terzi.

#### Controllo di sicurezza e provvedimenti protettivi

Il quadro elettrico ad armadio è stato prodotto, montato e controllato nel rispetto delle note regole di sicurezza tecnica ai sensi di VDE0100/0113 e della normativa materia di antinfortunistica VBG4 (impianti elettrici e mezzi di esercizio).

Sono stati effettuati i seguenti controlli:

- Controllo della tensione e/o di isolamento del quadro elettrico ad armadio ai sensi di VDE0100/5.73
- Controllo di efficacia dei provvedimenti protettivi applicati in caso di contatto indiretto ai sensi di VDE0100g/7.75 Par. 22
- Controllo della funzionalità e check up di routine ai sensi di VDE560/11.87

Sono stati intrapresi tutti i provvedimenti protettivi:

- Protezione da contatto diretto ai sensi di VDE0100/5.73. Par. 4
- Protezione da contatto indiretto ai sensi di VDE0100/5.73. Par. 5



**Per i diagrammi si veda il capitolo 3.7 nella versione tedesca.**



## 4 Norme di sicurezza

Durante la manipolazione del ponte sollevatore bisogna rispettare le normative in materia di antinfortunistica ai sensi di BGG945: Controllo di ponti sollevatori; rispettare BGR 500 gestione di ponti sollevatori (VGB 14).

### Si rimanda soprattutto al rispetto delle seguenti normative:

- Non si può superare la massima portata del ponte sollevatore. Avere a tale scopo le indicazioni sulla targhetta di identificazione.
- Durante il funzionamento del ponte sollevatore bisogna seguire le disposizioni di sicurezza e le indicazioni di utilizzo presenti nel manuale operativo.
- Il ponte sollevatore può essere utilizzato in maniera autonoma soltanto da persone che abbiano compiuto almeno 18 anni con una debita formazione sull'utilizzo dell'impianto e che siano in grado di dimostrare all'impresa di poter eseguire tale lavoro. Essi devono ricevere espressamente dall'azienda l'incarico di utilizzo del ponte sollevatore (estratto della norma BGR 500), vedere protocollo di consegna.
- Il ponte sollevatore deve essere completamente abbassato prima di sollevare il veicolo e ciò può avvenire solo nell'apposita direzione prevista.
- Nei veicoli con una bassa distanza dal suolo o con una dotazione speciale, prima di posizionare il braccio portante e sollevare il veicolo, bisogna prima controllare se si possono verificare danni.
- I veicoli possono essere sollevati solo dagli appositi punti di sollevamento autorizzati dal produttore di veicoli.
- I punti di sollevamento non devono essere indeboliti dalla ruggine, corrosione, danni o alterazioni.
- Non deve verificarsi il sovraccarico soltanto di uno o due bracci portanti.
- Bisogna controllare la corretta sede dei bracci portanti dopo aver sollevato un po' il veicolo.
- Dopo aver depositato il veicolo bisogna controllare ancora una volta le corrette posizioni dei bracci portanti sotto i punti di sollevamento prima di sollevare nuovamente il veicolo.
- Durante il processo di sollevamento e abbassamento non ci devono essere persone nell'area di lavoro del ponte sollevatore.
- L'intero processo di sollevamento e abbassamento deve essere continuamente osservato.
- È vietato calpestare i bracci portanti.
- È vietato trasportare persone col ponte sollevatore.
- È vietato arrampicarsi sul ponte sollevatore e sul veicolo sollevato con esso.
- Durante lo smontaggio di componenti pesanti dei veicoli (ad es. motore) cambierà il baricentro dell'intero veicolo sul ponte sollevatore.  
Il veicolo deve essere bloccato con appositi dispositivi per impedirne un ulteriore sollevamento o abbassamento (tramite ulteriori traverse, cinghie di imbracatura o cavalletti di sostegno).

- I veicoli carichi modificano il loro baricentro quando sono sollevati. A tale scopo bisogna utilizzare dei cavalletti di sostegno quando si lavora su tali veicoli. Il modo più sicuro è quello di scaricare prima il veicolo in questione.
- Evitare eccessivi movimenti bruschi del veicolo mentre esso si trova sul ponte sollevatore.
- Le operazioni di manutenzione o riparazione possono essere effettuate solo se l'interruttore principale (15) è stato disattivato, bloccato e messo in sicurezza da un utilizzo non autorizzato.
- Dopo le modifiche costruttive e le riparazioni sugli elementi portanti bisogna far controllare il ponte sollevatore a un perito.
- A livello standard è vietato il montaggio del ponte sollevatore in officine con pericolo di esplosione e ambienti umidi (ad es. capannoni di autolavaggio).
- Vi rimandiamo ai nostri schemi progettuali con i requisiti minimi della fondamenta, tuttavia le condizioni dei vostri locali (ad es. superficie di fondo, etc.) non ricadono sotto la nostra responsabilità. In caso di necessità bisogna contattare un ingegnere statico o un architetto.

**! Le etichette attaccate al sollevatore, come avvisi di sicurezza, portata, targhetta identificativa e altre informazioni, non devono venire in contatto con liquidi aggressivi o solventi (diluenti, acetone, solventi alla nitro, pulitori per freni, liquidi freno, ecc...), acidi, alcalini o altre sostanze, altrimenti c'è il rischio che le scritte possano scomparire e le istruzioni o le informazioni non siano più leggibili.**

## 5 Manuale di istruzioni per l'uso

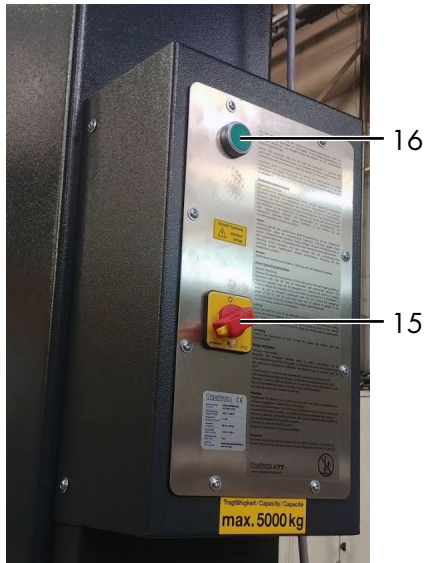


**Durante la manipolazione del ponte sollevatore bisogna rispettare assolutamente le disposizioni di sicurezza. Prima del primo utilizzo, leggere con cautela le disposizioni di sicurezza al capitolo 4!**



**Per evitare l'utilizzo da parte di persone non autorizzate bloccare l'interruttore principale (15) al raggiungimento dell'altezza di lavoro.**

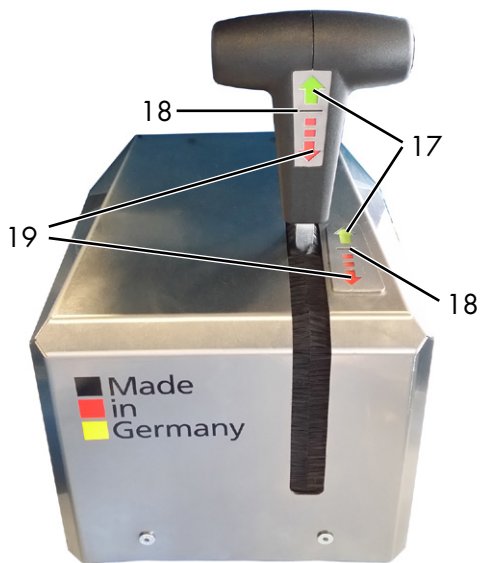
## Elemento di comando



Elementi di comando

15 Interruttore principale

16 Tasto per abbassamento nel perno: Pulsante di arresto CE



Leva di comando

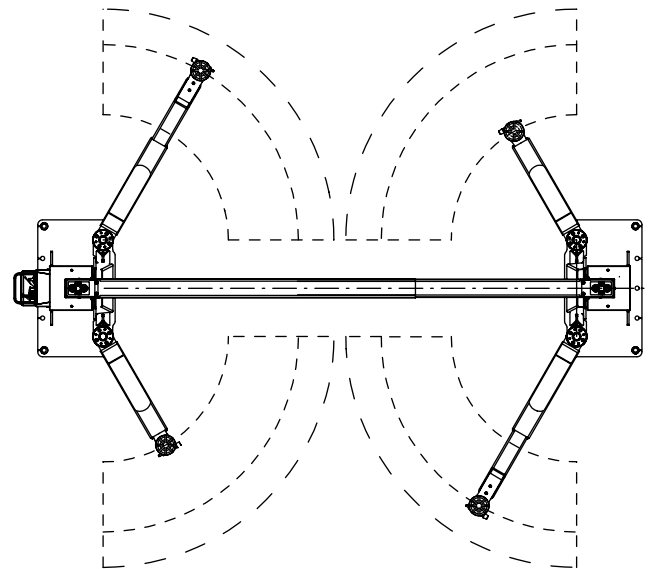
17 Premere = SOLLEVARE

18 Posizione base

19 Tirare = ABBASSARE

### 5.1 Posizionamento del veicolo

Il ponte sollevatore deve essere completamente abbassato prima di sollevare il veicolo e ciò può avvenire solo nell'apposita direzione prevista.



Posizione di partenza del braccio portante

028

009


- Orientare i bracci portanti ed estrarli correttamente alla lunghezza desiderata. Inserire i piatti di alloggiamento regolabili nei punti appositi prescritti dal costruttore del veicolo.
- Nei veicoli con una bassa distanza dal suolo o con una dotazione speciale, prima di posizionare il braccio portante e sollevare il veicolo, bisogna prima controllare se si possono verificare danni.
- I blocchi del braccio portante (20) devono essere incastrati dopo il raggiungimento dei punti di alloggiamento.

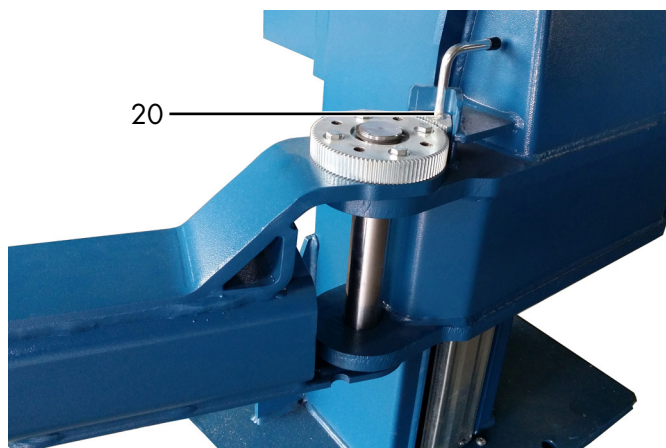
### 5.2 Sollevare il veicolo

- Sollevare il veicolo fino a quando le ruote non toccano terra. Premere lentamente la leva di comando (9) in avanti → "Sollevare" (17).
- Bisogna controllare la corretta sede dei bracci portanti dopo aver sollevato un po' il veicolo.
- Bisogna anche controllare se i blocchi del braccio portante (20) sono incastrati. Altrimenti bisogna far scendere il ponte sollevatore e posizionare nuovamente il veicolo.
- Dopo aver depositato il veicolo bisogna controllare ancora una volta le corrette posizioni dei bracci portanti sotto i punti di sollevamento prima di sollevare nuovamente il veicolo.
- Durante il processo di sollevamento e abbassamento non ci devono essere persone o oggetti nell'area di lavoro del ponte sollevatore.
- Successivamente sollevare il veicolo all'altezza di lavoro desiderata.



**Prestare assolutamente attenzione a una sede sicura del veicolo e dei piatti portanti, altrimenti c'è pericolo di caduta.**

 Prestare attenzione al fatto che i blocchi del braccio portante (20) si siano inseriti nell'alloggiamento del veicolo.



20 Blocco braccio portante

025

### 5.3 Regolazione marcia sincrona del ponte sollevatore

- Tramite il sistema di cilindro primario e secondario, durante il normale funzionamento si esclude un movimento non in sincronia.

- Successivamente bisogna compensare il ponte sollevatore; basta azionarlo nella posizione di finecorsa più alta. Azionare la leva di comando (9) per altri 10 secondi.

Durante questa procedura le slitte di sollevamento vengono compensate fra loro e l'olio idraulico che scorre dal cilindro primario al cilindro secondario confluisce nuovamente nel serbatoio (HyperFlow).

- Rilasciare la leva di comando. Le slitte di sollevamento si abbassano successivamente di alcuni millimetri chiudendo così i fori di stramazzo dei cilindri.
- Entrambe le slitte di sollevamento adesso hanno la stessa altezza.

### 5.4 Abbassare il veicolo

**!** Controllare che non ci siano persone o oggetti nell'area di pericolo del ponte sollevatore.

- Abbassare il veicolo all'altezza di lavoro desiderata. Tirare lentamente la leva di comando (9) indietro = "ABBASSARE" (19).

*ii* In caso di veicolo pesanti, prima di abbassarlo bisogna sollevarli leggermente per evitare una "adesione" e un relativo brusco distacco durante l'abbassamento.

- Deve essere osservato l'intero processo di abbassamento.
- La velocità di abbassamento può essere adattata in maniera continua.
- Se il ponte sollevatore si trova palesemente nella posizione più bassa bisogna allineare i bracci portanti in posizione iniziale (vedi immagine 028).
- Togliere il veicolo dal ponte sollevatore.

**!** Per inserirla nel martinetto: Premere il pulsante (16) Fig. 009 e tirare contemporaneamente la leva di comando (19).

#### Arresto CE:

Quando la piattaforma è abbassata, si ferma ad un'altezza di circa 20 cm sopra il pavimento "CE Stop". Per abbassare completamente la piattaforma, premere il pulsante (16) e contemporaneamente tirare la leva di comando (19).

## 6 Comportamento in caso di guasti

Se la disponibilità del ponte sollevatore è compromessa, la causa può essere un semplice errore. Controllare l'impianto in relazione alle cause indicate per gli errori.

Se l'errore non può essere risolto controllando le cause sopracitate, bisogna interpellare il servizio clienti del rivenditore.



**Sono vietati lavori di riparazione eseguiti autonomamente sul ponte sollevatore, soprattutto sui dispositivi di sicurezza; nonché controlli e riparazioni dell'impianto elettrico. I lavori sugli impianti elettrici possono essere eseguiti solo da personale specializzato.**



**In caso di pericolo, spegnere il ponte sollevatore.**

#### Fermo in caso di emergenza

In situazioni pericolose, i movimenti della macchina devono essere arrestati il più rapidamente possibile e l'alimentazione elettrica deve essere disinserita. Pertanto, in caso di pericolo, avviare immediatamente un arresto di emergenza, spegnere l'interruttore principale e assicurarlo contro la riaccensione.

#### Tasto di arresto d'emergenza

Premendo il tasto di arresto d'emergenza si attiva un arresto di emergenza.

Prima di riavviare la macchina dopo un arresto di emergenza, il pulsante di arresto di emergenza deve essere sbloccato ruotandolo.

#### Interruttore principale come arresto di emergenza

L'interruttore principale può anche essere progettato come interruttore di arresto di emergenza. Portando l'interruttore principale in posizione „0" si interrompe immediatamente l'alimentazione elettrica e si attiva un arresto di emergenza

## Problema: Il ponte sollevatore non può essere sollevato

Possibili cause:	Rimedio:
Nessuna alimentazione di corrente	Controllare l'alimentazione di corrente
Solo 2 fasi attive	Far controllare il cantiere ad opera di un elettricista esperto
Interruttore principale non inserito o difettoso	Controllare l'interruttore principale
Fusibile difettoso	Controllare i fusibili
Leva di comando difettosa	Controllare il funzionamento, contattare il servizio clienti
Il motore è surriscaldato	Far raffreddare il motore (il tempo di raffreddamento dipende dalla temperatura ambiente)
Motore difettoso	Eeguire lo scarico d'emergenza (vedi capitolo 6.1), informare il servizio
Non è presente abbastanza olio idraulico	Aggiungere nuovo olio idraulico
Il veicolo è troppo pesante	Scaricare il veicolo

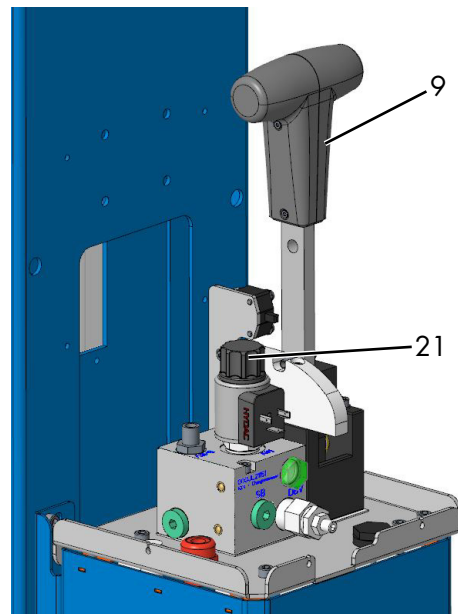
## Problema: Il ponte sollevatore non può essere abbassato

Possibili cause:	Rimedio:
I bracci portanti sono ostacolati	Sollevare il ponte sollevatore e rimuovere l'ostacolo
Leva di comando difettosa	Eeguire lo scarico d'emergenza (vedi capitolo 6.1), informare il servizio
La valvola dell'arresto CE è guasta	Informare il servizio clienti
L'interruttore dell'arresto CE è attivo	Premere il pulsante (16) e tirare la leva (19)

## 6.1 Scarico di emergenza



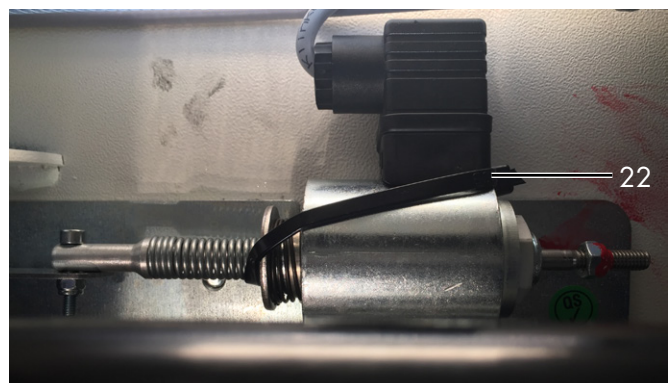
**Uno scarico di emergenza consiste in un intervento nel dispositivo di controllo del ponte sollevatore e può avvenire soltanto ad opera di un perito esperto. Lo scarico di emergenza deve essere eseguito nella sequenza descritta successivamente, altrimenti si possono verificare danni all'impianto nonché pericolo per la vita e l'incolumità delle persone. Non ci devono essere persone nell'area di pericolo attorno al ponte sollevatore.**



9 Leva di comando

21 Valvola di scarico di emergenza

012



### Preparativi

- Allentare e rimuovere la parte in plastica (pezzo a T) della leva di comando (9) dalle due viti laterali.
- Allentare e rimuovere il coperchio in acciaio inox del gruppo.

- Quando la piattaforma di sollevamento viene abbassata nel nottolino, la piattaforma di sollevamento deve prima essere sollevata dal nottolino (utilizzando un carrello elevatore a forca, un carrello elevatore elettrico o simili) in modo che possa muoversi liberamente. Quindi, ad esempio, legare il perno all'indietro con una fascetta per cavi.

### **Scarico di emergenza:**

- Premere il tappo nero (21) della valvola tirando nel contempo lentamente la leva di comando (9). Il processo di abbassamento inizia immediatamente. La velocità di abbassamento può variare tramite la posizione della leva.
- Deve essere continuamente osservato l'intero processo di abbassamento.
- Rilasciare la leva di comando (9) per arrestarsi o in caso di pericolo.
- Abbassare il ponte sollevatore fino alla posizione più bassa.
- Allentare di nuovo il perno (rimuovere il serracavo)
- Azionare il ponte sollevatore solo se esso si trova in condizioni perfette di sicurezza tecnica.
- Eventualmente informare il servizio clienti.

### **6.2 Incontrare un ostacolo**

Se, durante l'abbassamento, il ponte sollevatore incontra un ostacolo, esso si ferma a causa della resistenza meccanica. In questo caso, sollevare il ponte sollevatore azionando la leva di comando (9) o "SOLLEVARE" (17) sul pannello di comando della misura necessaria per riuscire a rimuovere l'ostacolo. Di conseguenza il ponte sollevatore si trova nuovamente in normale condizione di lavoro e può continuare a essere azionato come descritto normalmente nel manuale operativo.



## 7 Manutenzione e cura del ponte sollevatore



**Prima di una manutenzione eseguire tutti i preparativi per i lavori di manutenzione e riparazione al ponte sollevatore in modo da evitare pericoli per la vita e l'incolumità delle persone e danni materiali.**

Durante lo sviluppo e la produzione dei prodotti Nussbaum si dà molta importanza alla durata e alla sicurezza. Per garantire la sicurezza dell'operatore, l'affidabilità del prodotto e bassi costi di manutenzione, le richieste in garanzia e in ultima analisi anche la durata dei prodotti, il montaggio e l'utilizzo corretto sono tanto importanti quanto una manutenzione e una cura periodica e in misura sufficiente.

I nostri ponti soddisfano o addirittura superano gli standard di sicurezza dei paesi nei quali vengono venduti. Le normative europee ad es. impongono di far eseguire una manutenzione ad opera di personale specializzato ogni 12 mesi di esercizio dell'impianto. Per poter garantire

la massima disponibilità e funzionalità dell'impianto di sollevamento, bisogna garantire i lavori di pulizia, cura e manutenzione tramite eventuali contratti di manutenzione.

L'impianto di sollevamento deve essere soggetto ad una manutenzione periodica in base al seguente piano di manutenzione. In caso di funzionamento intenso e di sporcizia elevata bisogna ridurre il tempo che intercorre fra gli intervalli di manutenzione.

Durante l'utilizzo quotidiano bisogna controllare la funzionalità completa dell'impianto di sollevamento. In caso di malfunzionamenti o perdite bisogna informare il servizio clienti.

Per semplificare i lavori di manutenzione bisogna seguire le istruzioni sull'etichetta, con le avvertenze di manutenzione, che si trova sul gruppo motore in base alla versione di impianto di sollevamento.



**1 = lubrificare con grasso multiuso**



**2 = olio**



**3 = ispezione visiva**



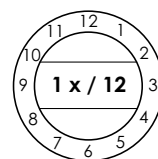
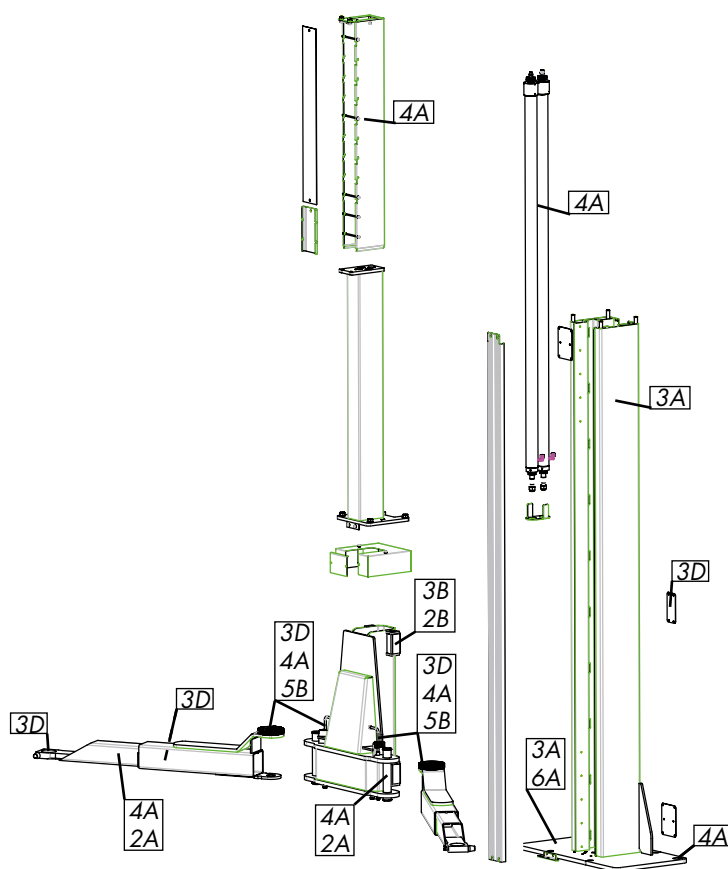
**4 Controllo**



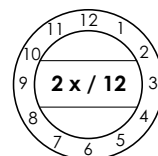
**5 = pulire con aria compressa**



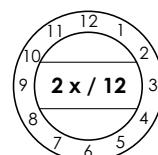
**6 = Pulire**



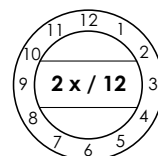
**a = annuale**



**B = 1/2 semestrale**



**C = ogni mese**

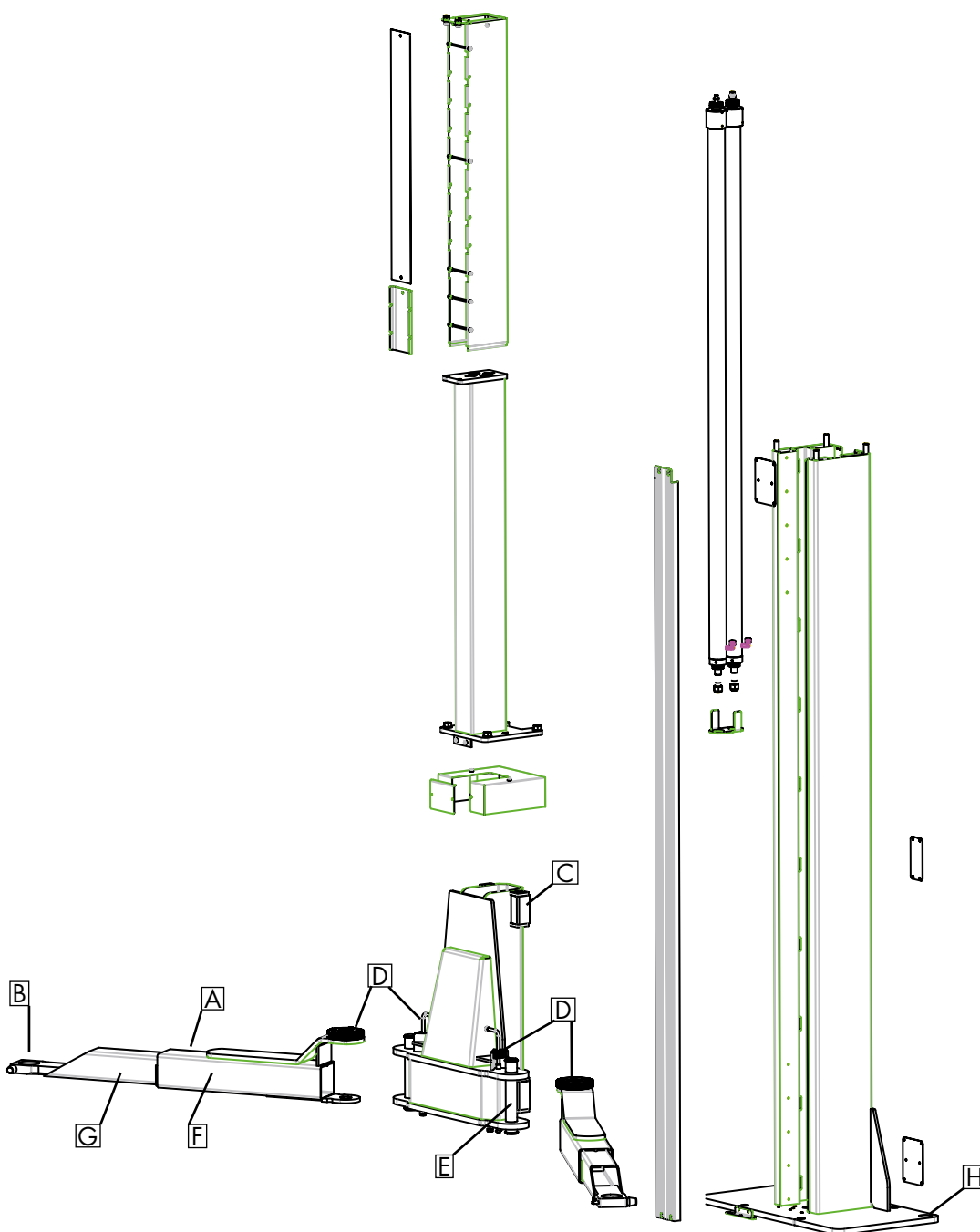


**D = quotidiana-**  
**mente**


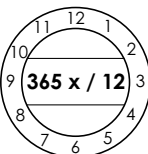

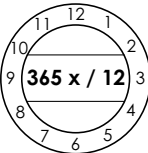

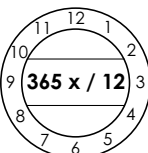
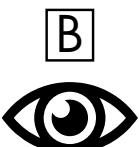
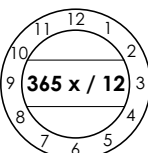

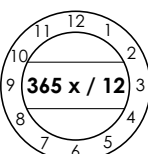

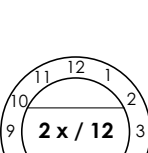

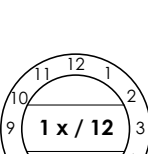

## 7.1 Piano di manutenzione

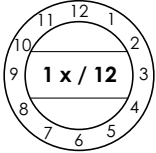
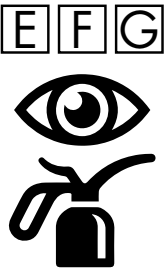
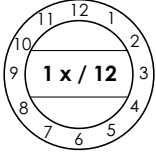

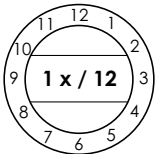

**i** Prima dell'inizio della manutenzione bisogna scollegare la macchina dalla rete elettrica. L'area di lavoro attorno al ponte sollevatore deve essere delimitata per evitare un accesso non autorizzato. Durante il montaggio e la manutenzione bisogna controllare sempre la condizione dei cavi elettrici. Tutti i cavi e le linee devono essere sempre fissate in modo da non poter essere piegate o contorte e in modo da non toccare nessun componente in movimento.

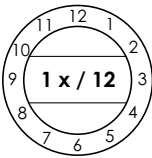

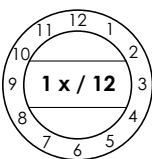

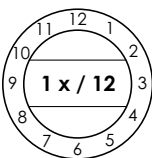

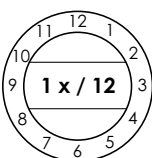

						
<b>Ispezione a vista</b>	<b>Spruzzatura</b>	<b>Oliatura</b>	<b>Lubrificazione</b>	<b>Pulire con aria compressa</b>	<b>Pulizia</b>	<b>Controllare</b>

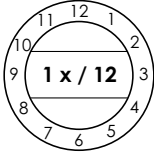

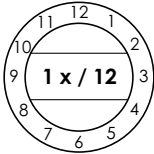





	Intervallo di tempo	Voce Tipo di manutenzione	Piano di manutenzione
secondo necessità			<p>I cilindri di sollevamento possono gocciolare e formare piccole gocce di olio sulla piastra di base, ma ciò non rappresenta alcuna perdita.</p>
quotidiana			<p>Per evitare danni bisogna sostituire: targhetta del tipo e con indicazioni di avvertenza, didascalie, breve descrizione dell'impianto, etichetta di sicurezza e indicazioni di avvertenza.</p>
quotidiana			<p>Optional: Controllare la funzionalità e la condizione del dispositivo salvapiedi. Sostituire in caso di danni.</p>
quotidiana			<p>Bisogna controllare i dischi in gomma per vedere se sono usurati ed eventualmente sostituirli.</p>
quotidiana			<p>Optional: Controllare la funzionalità e la condizione dell'arresto CE e dell'allarme acustico. Sostituire in caso di danni. L'ARRESTO CE deve intervenire almeno 120 mm prima del pericolo.</p>
quotidiana			<p>Durante il montaggio e la manutenzione bisogna controllare sempre la condizione dei cavi elettrici. Tutti i cavi e le linee devono essere sempre fissate in modo da non poter essere piegate o contorte e in modo da non toccare nessun componente in movimento.</p>
ogni ½ anno			<p>Bisogna controllare le vie di scorrimento e i pattini delle slitte di sollevamento per vedere se sono usurati. Dopo la pulizia bisogna ingrassare con grasso multiuso.</p>
annuale			<p>Controllare il blocco del braccio portante e il disco dentato per vedere se presentano usura. In caso di danni visibili bisogna sostituire entrambi i componenti.</p>

Intervallo di tempo		Voce Tipo di manutenzione	Piano di manutenzione																																																								
annuale			<p>Controllare il gioco degli elementi estraibili, dei perni dei bracci portanti e dei piatti portanti. Eventualmente ingrassarli leggermente con grasso multiuso. Bisogna evitare un eccessivo ingrassaggio.</p>																																																								
annuale			<ul style="list-style-type: none"> <li>• Controllare la coppia di serraggio dei tasselli di fissaggio. Vedere scheda dei dati del relativo produttore di tasselli.</li> <li>• Controllare la coppia di serraggio delle viti di fissaggio. Vedere anche protocollo di montaggio.</li> </ul> <p>Coppie di serraggio (Nm) per la vite prigioniera</p> <p>Classe di resistenza 8.8</p> <table border="1"> <tr> <td></td> <td>0,08*</td> <td>0,12**</td> <td>0,14***</td> </tr> <tr> <td>M8</td> <td>17.9</td> <td>23.1</td> <td>25.3</td> </tr> <tr> <td>M10</td> <td>36</td> <td>46</td> <td>51</td> </tr> <tr> <td>M12</td> <td>61</td> <td>80</td> <td>87</td> </tr> <tr> <td>M16</td> <td>147</td> <td>194</td> <td>214</td> </tr> <tr> <td>M20</td> <td>297</td> <td>391</td> <td>430</td> </tr> <tr> <td>M24</td> <td>512</td> <td>675</td> <td>743</td> </tr> </table> <p>Classe di resistenza 10.9</p> <table border="1"> <tr> <td></td> <td>0,08*</td> <td>0,12**</td> <td>0,14***</td> </tr> <tr> <td>M8</td> <td>26.2</td> <td>34</td> <td>37.2</td> </tr> <tr> <td>M10</td> <td>53</td> <td>68</td> <td>75</td> </tr> <tr> <td>M12</td> <td>90</td> <td>117</td> <td>128</td> </tr> <tr> <td>M16</td> <td>216</td> <td>285</td> <td>314</td> </tr> <tr> <td>M20</td> <td>423</td> <td>557</td> <td>615</td> </tr> <tr> <td>M24</td> <td>730</td> <td>960</td> <td>1060</td> </tr> </table> <p>* Coefficiente di attrito 0,8 con lubrificazione MoS2  ** Coefficiente di attrito 0,12 leggermente oliato  *** Coefficiente di attrito 0,14 vie bloccata con plastica microincapsulata</p>		0,08*	0,12**	0,14***	M8	17.9	23.1	25.3	M10	36	46	51	M12	61	80	87	M16	147	194	214	M20	297	391	430	M24	512	675	743		0,08*	0,12**	0,14***	M8	26.2	34	37.2	M10	53	68	75	M12	90	117	128	M16	216	285	314	M20	423	557	615	M24	730	960	1060
	0,08*	0,12**	0,14***																																																								
M8	17.9	23.1	25.3																																																								
M10	36	46	51																																																								
M12	61	80	87																																																								
M16	147	194	214																																																								
M20	297	391	430																																																								
M24	512	675	743																																																								
	0,08*	0,12**	0,14***																																																								
M8	26.2	34	37.2																																																								
M10	53	68	75																																																								
M12	90	117	128																																																								
M16	216	285	314																																																								
M20	423	557	615																																																								
M24	730	960	1060																																																								
annuale			<p>Tutti i cordoni di saldatura devono essere ispezionati a vista. In caso di fenditure o rotture dei cordoni di saldatura bisogna dismettere l'impianto e contattare la ditta produttrice.</p>																																																								

Intervallo di tempo		Voce Tipo di manutenzione	Piano di manutenzione
annuale			<ul style="list-style-type: none"> <li>Controllare la verniciatura a polvere ed eventualmente ripristinarla. I danni causati da agenti esterni devono essere rettificati subito dopo la loro scoperta. In caso di non trattamento dei punti danneggiati si può danneggiare ulteriormente la verniciatura a polvere a causa di una diffusione sottostante degli accumuli di sporcizia. Questi punti si possono rettificare facilmente (con carta vetrata di granatura 120). Successivamente ripristinare l'area con un'apposita vernice ristrutturante (prestare attenzione al N. RAL).</li> <li>Controllare le superfici zincate ed eventualmente ripristinarle. La ruggine bianca viene favorita da umidità permanente e scarsa ventilazione.</li> <li>La ruggine viene causata da danni di natura meccanica, usura, accumuli di sostanze aggressive (sale antigelo, liquidi di esercizio), pulizia eseguita in modo carente o assente. Utilizzando della carta vetrata (granatura A 280) possono essere trattati i punti interessati. Ove necessario, questi punti devono essere trattati con un materiale resistente (smalto, ecc.).</li> </ul>
annuale			<p>Controllare la funzionalità dei componenti elettrici (spine, linee elettriche, cavi, leva di comando, pulsanti ecc.). Sostituire i componenti in caso di danni o difetti.</p> <p>Set opzionale di alimentazione energetica: Controllare la condizione e la funzionalità della presa elettrica e del collegamento pneumatico.</p>
annuale			<p>Controllare la funzionalità di tutti i dispositivi di sicurezza presenti. Ad es.: Arresto CE, allarme acustico, arresti ecc.</p>
annuale			<p>L'olio idraulico dovrebbe essere sostituito in base alle indicazioni del produttore almeno ogni due anni in caso di normale funzionamento. Varie condizioni ambientali come ad esempio luogo di utilizzo, escursioni termiche, esercizio intenso, etc. possono influire sulla qualità dell'olio idraulico. Per questo motivo durante il controllo di sicurezza o la manutenzione annuale bisogna controllare l'olio.</p> <p>L'olio idraulico è saturo quando esso ha un colore lattiginoso o se ha un odore spiacevole.</p> <p>Per sostituire l'olio bisogna abbassare il ponte sollevatore nella posizione più bassa, aspirare l'olio dal suo recipiente e sostituirlo con olio nuovo.</p> <p>Il produttore raccomanda un olio idraulico pregiato e pulito. La quantità e il tipo di olio necessario si possono reperire nei dati tecnici. Dopo il riempimento, l'olio idraulico deve trovarsi fra la tacca superiore e inferiore dell'asta di misurazione dell'olio oppure circa 2,5 cm sotto l'apertura di riempimento.</p> <p>L'olio esausto deve essere smaltito presso gli appositi enti competenti (il consiglio regionale del Land, l'ente di tutela ambientale o l'ufficio di sorveglianza industriale hanno l'obbligo di fornire informazioni sugli appositi centri di smaltimento).</p>

Intervallo di tempo	Voce Tipo di manutenzione	Piano di manutenzione
<p style="writing-mode: vertical-rl; transform: rotate(180deg);"><b>annuale</b></p> 		<p>Flessibili idraulici</p> <p>Stoccaggio e durante di utilizzo Estratti da DIN20066:2002-10</p> <ul style="list-style-type: none"> <li>• In caso di sollecitazione consentita i flessibili sono soggetti ad un'alterazione naturale. In tal modo la durata di utilizzo viene limitata.</li> <li>• Uno stoccaggio scorretto, danni meccanici e sollecitazioni non consentite sono fra le maggiori cause di guasti</li> <li>• La durata di utilizzo di una linea flessibile, incluso l'eventuale periodo di stoccaggio, non deve superare i sei anni.</li> </ul> <p>Bisogna sostituire le linee flessibili in caso di:</p> <ul style="list-style-type: none"> <li>• danni dello strato esterno fino allo strato intermedio (punti di abrasione, tagli, fenditure)</li> <li>• fragilità dello strato esterno (formazione di fenditure)</li> <li>• deformazione della forma naturale sia in assenza sia in presenza di pressione.</li> <li>• perdite</li> <li>• danni o deformazione del raccordo</li> <li>• dislocazione del raccordo</li> <li>• superamento della durata di utilizzo</li> </ul> <p>Una riparazione della linea flessibile non è consentita durante l'utilizzo del flessibile / del raccordo della stessa linea.</p> <p>Una proroga della direttiva citata per gli intervalli di sostituzione è possibile solo se il controllo viene effettuato da persone autorizzate in condizione di lavoro sicura, ad intervalli di tempo ridotti in maniera adeguata. A causa della proroga degli intervalli di sostituzione non può verificarsi nessuna situazione che può ferire i soggetti coinvolti o altre persone.</p>
<p style="writing-mode: vertical-rl; transform: rotate(180deg);"><b>annuale</b></p> 		<p>Estratti da BGR237: Requisiti della linea di flessibili idraulici</p> <p>Requisiti normali: Intervalli di sostituzione raccomandati: 6 anni (durata di esercizio inclusi 2 anni di stoccaggio)</p> <p>Maggiore requisito ad es. tramite</p> <ul style="list-style-type: none"> <li>• maggiori tempi di utilizzo, ad es. tempi di utilizzo aumentati, ad es. turni multipli, ciclicizzazione e impulsi di pressione</li> <li>• forti influssi esterni e interni (tramite il mezzo di esercizio) che riducono fortemente la durata di utilizzo dei flessibili.</li> </ul> <p>Intervalli di sostituzione raccomandati: 6 anni (durata di esercizio inclusi 2 anni di stoccaggio)</p>

## 7.2 Pulizia e cura del ponte sollevatore

Una cura e una manutenzione regolari servono a mantenere il valore del ponte sollevatore.

Inoltre esse rappresentano anche delle premesse importanti per mantenere le richieste in garanzia e per evitare danni causati dalla corrosione.

La migliore protezione per il ponte sollevatore è un'eliminazione regolare di qualsiasi tipo di impurità.

Fra tali impurità rientrano soprattutto:

- sale antigelo
- sabbia, ghiaia, terra
- Polvere industriale di qualsiasi tipo
- Acqua; anche unitamente ad altri influssi ambientali
- accumuli di sporcizia aggressiva di qualsiasi tipo
- umidità permanente a causa di ventilazione insufficiente
- Liquidi presenti nelle fosse dell'impianto

**I** Maggiore è la polvere in strada, il sale e altri accumuli di sostanze aggressive che rimangono appiccicati sull'impianto e più dannoso sarà il loro effetto

La frequenza di pulizia del ponte sollevatore dipende fra l'altro dalla frequenza di utilizzo, dall'utilizzo specifico del ponte sollevatore, dalla pulizia dell'officina e dal luogo in cui si trova l'impianto. Inoltre il grado di sporcizia dipende dalla stagione, dalle condizioni meteorologiche e dalla ventilazione dell'officina. In circostanze sfavorevoli può essere necessaria una pulizia settimanale del ponte sollevatore, ma in linea di massima anche una pulizia mensile dovrebbe essere sufficiente.

Non utilizzare per la pulizia un detergente aggressivo o abrasivo ma un detergente delicato, come ad esempio un tradizionale detergente per stoviglie con acqua tiepida.

**!** Prestare attenzione al fatto che i componenti elettrici dell'impianto, i cavi e i flessibili non tocchino l'acqua.

- Per la pulizia non bisogna usare un'idropulitrice ad aria compressa (ad esempio getto di vapore).
- Rimuovere con cautela tutte le impurità con una spugna ed eventualmente con una
- spazzola.
- Bisogna prestare attenzione a non far rimanere sul ponte sollevatore i residui di detergente.
- Il ponte sollevatore deve essere asciugato dopo la pulizia con un panno e cosparso leggermente con spray a base di olio o cera.
- I componenti mobili (perni, cuscinetti) devono essere lubrificati oppure oliati in base alle indicazioni.
- Durante la pulizia del pavimento dell'officina bisogna prestare attenzione a evitare il contatto di detergenti aggressivi con le superfici del ponte sollevatore. Il contatto permanente con qualsiasi tipo di liquido è vietato. Ciò vale soprattutto per i tasselli di fissaggio.

**!** Prima di accendere l'interruttore principale (15) controllare accuratamente che non sia penetrata umidità nei componenti sotto corrente.

## 8 Montaggio e messa in servizio

### 8.1 Direttive di montaggio

- Il montaggio del ponte sollevatore avviene ad opera di montatori specializzati del produttore o di rivenditori partner. Se il gestore dispone della manodopera specializzata egli può predisporre in autonomia il montaggio del ponte sollevatore. Effettuare il montaggio in base alle istruzioni di montaggio.
- A livello standard il ponte sollevatore non può essere usato in aree a rischio di esplosione o in capannoni di lavaggio.
- Prima del montaggio bisogna controllare che le fondamenta siano sufficientemente stabili o redigere uno schema delle fondamenta ai sensi delle direttive vigenti. L'area di montaggio deve essere livellata e pianeggiante. Le fondamenta all'aperto e nei luoghi con intemperie gelo devono essere realizzate ad una profondità tale da proteggerle dal gelo.
- Per il collegamento elettrico standard bisogna prevedere in loco 3 ~/N + PE, 400 V, 50 Hz. La linea di alimentazione deve essere protetta ai sensi VDE0100 con 16 Ampere. La sezione trasversale minima del cavo è di ca. 2,5 mm<sup>2</sup>.
- Per proteggere i cavi elettrici bisogna dotare tutti i passacavi con guaine per cavi o tubi in plastica flessibili.
- Il passaggio dei cavi è possibile attraverso la traversa. In ogni caso bisogna evitare di piegare o tirare i cavi.
- Dopo aver montato con successo il ponte sollevatore, prima della prima messa in servizio bisogna controllare il conduttore di protezione (in loco presso il cliente) del ponte sollevatore ai sensi delle direttive IEC (60364-6-61). Si raccomanda anche un controllo della resistenza di isolamento.

#### 8.1.1 Montaggio e tassellatura del ponte sollevatore

**I** In loco presso il cliente ci devono essere dei dispositivi ausiliari tecnici (ad es. carrello elevatore, gru, etc.) per lo scarico e il montaggio del ponte sollevatore.

Prima del montaggio del ponte sollevatore, il gestore deve dimostrare di avere delle fondamenta con portata sufficiente o eventualmente realizzarle. A tale scopo è necessaria una qualità del calcestruzzo valutata di almeno C20/25. Lo spessore minimo delle fondamenta (senza massetto o piastrelle) si può desumere dallo schema delle fondamenta in questa documentazione.

Vi rimandiamo ai nostri schemi progettuali con i requisiti minimi della fondamenta, tuttavia le condizioni dei vostri

locali (ad es. superficie di fondo, qualità del calcestruzzo, etc.) non ricadono sotto la nostra responsabilità.

La progettazione della situazione di montaggio deve essere realizzata individualmente da architetti o statici adetti alla progettazione in casi speciali.

Le fondamenta all'aperto devono essere realizzate ad una profondità tale da proteggerle dal gelo.

**ii** Per il luogo di montaggio è responsabile il gestore del ponte sollevatore.

Se il ponte sollevatore viene montato su fondamenta esistenti, bisogna verificare la qualità del calcestruzzo. In caso di dubbio bisogna praticare un foro di prova e inserire un tassello per carichi pesanti. Successivamente bisogna serrare il tassello con la coppia di serraggio richiesta dal produttore.

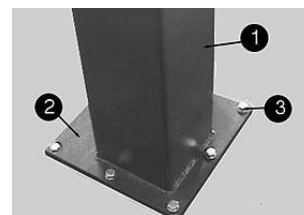
Se dopo il controllo all'interno delle zone di influenza dei tasselli (vedere scheda dati tecnici del produttore di tasselli) ci sono dei danni (fenditure, crepe o simili) o se non è possibile applicare la coppia di serraggio richiesta, ciò significa che il luogo di montaggio non è adatto.

Bisogna effettuare i seguenti preparativi o le seguenti fasi di lavoro:

- Per raggiungere un'elevata protezione dall'umidità proveniente dall'officina bisognerebbe mettere una sottile pellicola PE fra il pavimento dell'officina e la piastra di base (2) del montante prima della tassellatura. Inoltre la fuga fra la piastra di base e il pavimento dell'officina dopo la tassellatura deve essere riempita con silicone.
- Montare e posizionare il ponte sollevatore
- Fissare la traversa in alto accanto al montante di sollevamento.
- Praticare i fori per il fissaggio dei tasselli (3) nella piastra di base (2) attraverso i fori. Pulire i fori soffiandoli con aria compressa. Inserire i tasselli di sicurezza nei fori (vedere anche 8.7 Scelta dei tasselli).
- Collegare le linee idrauliche evidenziate a colori (v. capitolo 3.6).
- Prima di tassellare il ponte sollevatore bisogna controllare che il calcestruzzo con una qualità C20/25 sia sufficiente fino a quota pavimento finito. In questo caso bisogna individuare la lunghezza dei tasselli dalla scheda di sicurezza del produttore dei tasselli.

**!** Se sul calcestruzzo portante è presente un pavimento (piastrelle, massetto), occorre prima di tutto determinare lo spessore del rivestimento. Solo in questo caso la lunghezza dell'ancoraggio deve essere determinata in base alla scheda tecnica del produttore dell'ancoraggio.

- Allineare la posizione del ponte sollevatore o dei montanti di sollevamento con una livella a bolla.



Tassellatura (immagine simbolo)

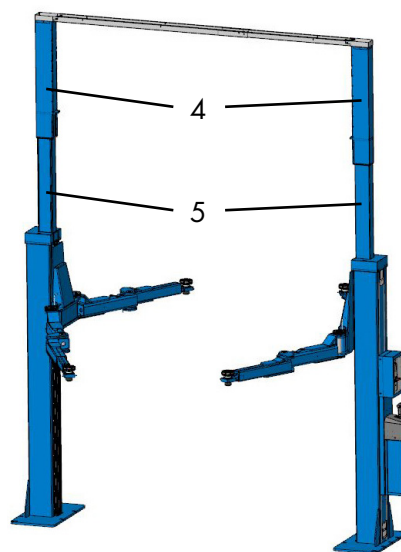
023

- 1 Montante
- 2 Piastra di base
- 3 Posizioni dei tasselli di fissaggio

- Le piastre di base (2) devono essere sostenute da supporti adatti (sottili strisce di lamiera) per garantire l'allineamento verticale esatto o il contatto della piastra di base col pavimento.
- Il tassello deve essere serrato con una chiave dinamometrica.

**!** Ogni ancoraggio deve poter essere serrato alla coppia di serraggio richiesta dal costruttore. Con una coppia inferiore non è garantito il funzionamento sicuro della piattaforma di sollevamento.

### 8.1.2 Estensione della colonna di sollevamento (opzionale)



- 4 Estensione della colonna di sollevamento (opzionale)
- 5 Colonna di sollevamento esistente

001

Applicare la prolunga della colonna di sollevamento (4) sulla colonna di sollevamento esistente (5). Il lato aperto è rivolto verso l'interno.



- 4 Estensione della colonna di sollevamento (opzionale)

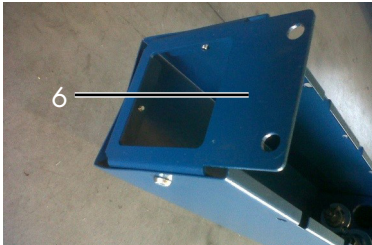
003



- Impostare all'altezza desiderata (da 100 mm a 900 mm a intervalli di 100 mm).

 Osservare l'altezza max. del soffitto!

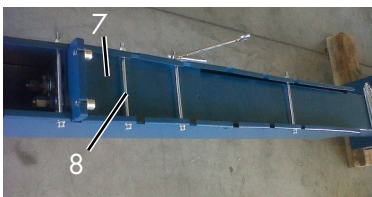
- Condurre le 4 linee idrauliche fissate al montante di comando verso l'alto dalla colonna di sollevamento.
- Fissare quindi il coperchio (6).



6 Coperchio per l'estensione della colonna di sollevamento (opzionale)

004

- Dopo aver montato i montanti di sollevamento, sollevare la traversa dal lato opposto e fissarla. Nella traversa si trovano le linee idrauliche.
- Inserire le linee dall'alto nella colonna di sollevamento dal lato opposto ed effettuare il collegamento sui punti colorati.
- Fissare la prolunga mediante le viti (8) lunghe dopo aver inserito la lamiera di serraggio (7).



7 Lamiera di serraggio

8 Viti di fissaggio

005

### 8.1.3 Primo riempimento

Nel riempire il sistema idraulico, occorre distinguere tra cilindri già riempiti (provvisi di adesivo "primo riempimento" sul gruppo) e cilindri non riempiti (senza adesivo sul gruppo).

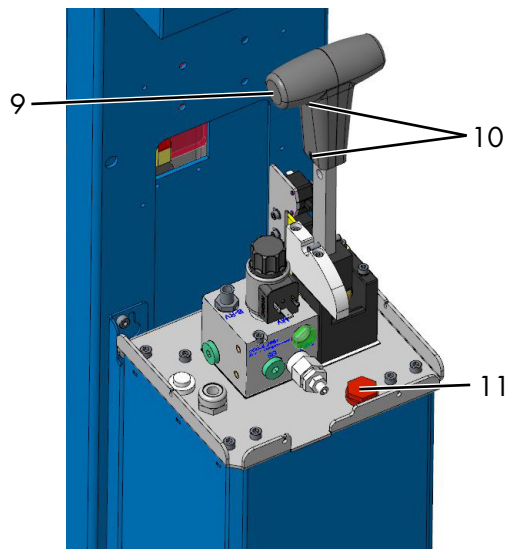
Nei ponti sollevatori con questo adesivo sul gruppo, è già presente olio idraulico nei cilindri.



#### Primo riempimento con adesivo

Quantità di olio necessaria: 9 litri (HLP 32) per il gruppo.  
Nei ponti sollevatori con questo adesivo sul gruppo, è già

presente olio idraulico nei cilindri e nei tubi flessibili. Dopo aver installato e collegato i ponti sollevatori alla rete elettrica, si può riempire il sistema idraulico.



9 Leva di comando

10 Viti a brugola leva di comando

11 Apertura di riempimento olio

006

- Allentare la parte in plastica della leva di comando (9) su entrambe le viti a brugola (10) e rimuoverla.
- Allentare e rimuovere il coperchio del gruppo.
- Avvitare il tappo di riempimento dell'olio (11).
- Riempire con 9 l di olio idraulico (HLP 32).
- Sollevare il ponte sollevatore di circa 1 m spingendo la leva di comando (9). Le slitte di sollevamento possono sollevarsi sfalsate!
- Agganciare e fissare i bracci portanti
- Spingere la leva di comando in avanti e sollevare il ponte fino al fincorsa superiore.
- Tenere premuta la leva di comando per altri 60 secondi in modo che l'aria nel circuito possa fuoriuscire ed equilibrare le slitte tra loro con la procedura di stramazzo.

**! Durante la messa in servizio è possibile un avviamento diverso e un forte "movimento a scatti" nella posizione sommitale. Sfiatare prima completamente l'aria che si trova nel sistema.**

- Abbassare quindi il ponte sollevatore fino alla posizione più bassa. Tirare la leva di comando (9) e tenerla in tale posizione fino a quando i bracci portanti raggiungono la posizione più bassa.

**! Il livello dell'olio deve essere circa 30 - 40 mm al di sotto il foro di riempimento. Non riempire il serbatoio dell'olio fino all'orlo, altrimenti durante l'abbassamento è possibile che la linea di ritorno dell'olio aspiri olio dal serbatoio e che la velocità di salita rallenti eccessivamente nella parte superiore**



re.

- Dopo la messa in funzione, è possibile rimuovere l'adesivo (primo riempimento).

### Primo riempimento senza adesivo

Quantità di olio necessaria: 14 litri (HLP 32)

9 litri per gli inerti e 5 litri per tubi e bombole.

- Dopo aver installato e collegato i ponti sollevatori alla rete elettrica, si può riempire il sistema idraulico.
- Allentare la parte in plastica della leva di comando (9) su entrambe le viti a brugola (10) e rimuoverla.
- Allentare e rimuovere il coperchio del gruppo.
- Avvitare il tappo di riempimento dell'olio (11).
- Riempire con 9 l di olio idraulico (HLP 32).
- Sollevare il ponte sollevatore di circa 1 m spingendo la leva di comando (9).

Le slitte di sollevamento possono sollevarsi sfalsate!

- Agganciare e fissare i bracci portanti
- Spingere la leva di comando (9) in avanti e sollevare il ponte fino al finecorsa superiore.

### • Riempire ora il serbatoio con 5 l di olio idraulico (HLP 32)!

- Tenere premuta la leva di comando per altri 60 secondi in modo che l'aria nel circuito possa fuoriuscire ed equilibrare le slitte tra loro con la procedura di stramazzo.

**! Durante la messa in servizio è possibile un avviamento diverso e un forte "movimento a scatti" nella posizione sommitale. Sfiatare prima completamente l'aria che si trova nel sistema.**

- Abbassare quindi il ponte sollevatore fino alla posizione più bassa. Tirare la leva di comando (9) e tenerla in tale posizione fino a quando i bracci portanti raggiungono la posizione più bassa.

**! Il livello dell'olio deve essere circa 30 - 40 mm al di sotto il foro di riempimento. Non riempire il serbatoio dell'olio fino all'orlo, altrimenti durante l'abbassamento è possibile che la linea di ritorno dell'olio aspiri olio dal serbatoio e che la velocità di salita rallenti eccessivamente nella parte superiore.**

### 8.2 Montaggio braccio portante

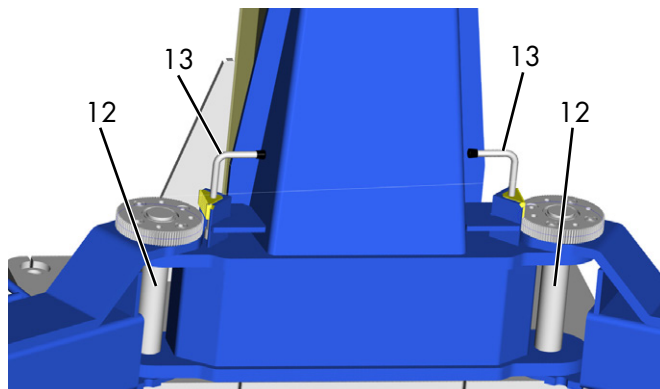
Agganciare i bracci portanti standard e lubrificare con grasso multiuso privo di acidi il perno articolato (12) rispettivamente dall'alto in direzione del foro e prevederlo con appositi anelli di fissaggio.



**I perni portanti devono essere assicurati da ambo i lati, poiché altrimenti non ci sarebbe nessun**

### collegamento fra le slitte di sollevamento e il braccio portante.

**! Prestare attenzione al fatto che i blocchi del braccio portante (20) si siano inseriti nell'alloggiamento del veicolo.**



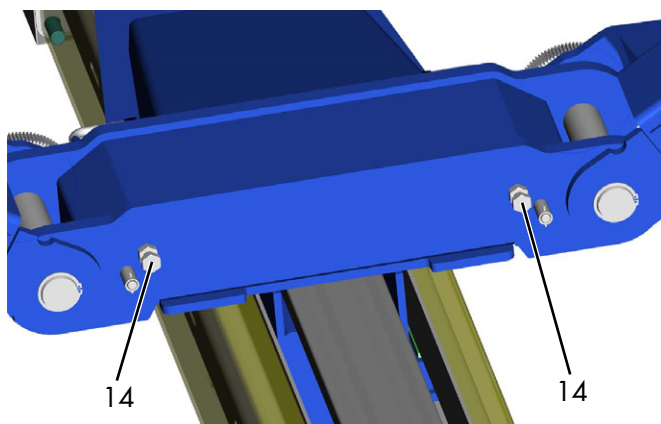
12 Tirante

007

13 Asta di trazione con blocco del braccio portante

### 8.3 Impostazione braccio portante

Dopo il montaggio del ponte sollevatore può capitare che i bracci portanti rimangono nella posizione più bassa sulla piastra di base (2) e sia possibile muoverli solo con grande difficoltà.



Vista dal basso

007

14 Viti di regolazione

È possibile inserire due viti di regolazione (14) in altezza in basso sulla slitta di sollevamento in modo che i bracci portanti siano liberi e possano quindi essere di nuovo spostati più agevolmente.

### 8.4 Perni



**Attenzione: Dopo l'installazione del ponte sollevatore e se necessario (almeno durante la manutenzione annuale) si deve verificare il funzionamento del perno:**

Dopo aver montato il ponte sollevatore e prima del primo movimento del carrello, controllare la libertà di movimen-

to dei perni e la regolazione del carrello.

**Libertà di movimento:** I perni devono muoversi liberamente manualmente (fig. 1). In caso di azionamento elettrico, i perni su entrambi i lati devono rientrare completamente (Fig. 2).



Immagine 1



Immagine 2

**Regolazione del perno:** Il perno deve essere regolato in modo che venga spinto all'indietro quando il carrello si sposta verso l'alto (Fig. 3)

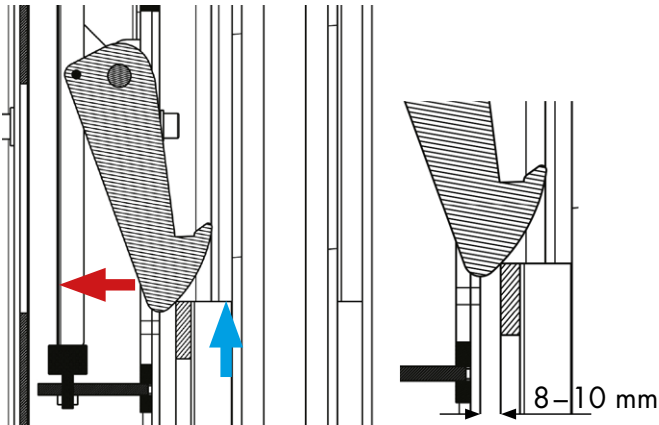


Immagine 3

Quando il carrello si muove verso il basso, il perno deve innestarsi, (Immagine 4).

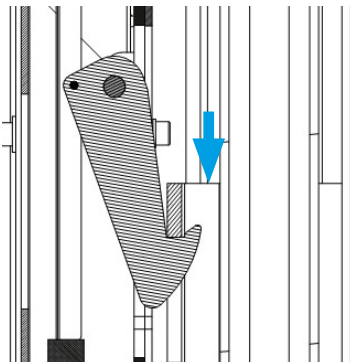


Immagine 4

Sul lato operativo, verificare la presenza di eventuali bordi interferenti, i tubi idraulici e i cavi elettrici non devono toccare il profilo di collegamento dei perni.



Posizione e orientamento dei tubi e dei cavi idraulici.

Sul lato opposto, controllare eventuali bordi interferenti, il tubo pneumatico e il cavo elettrico non devono toccare il profilo di collegamento dei perni.



**Se le condizioni delle figure 1 e 2 non sono soddisfatte, i perni devono essere regolati nuovamente.**

a. Aprire i coperchi all'esterno.



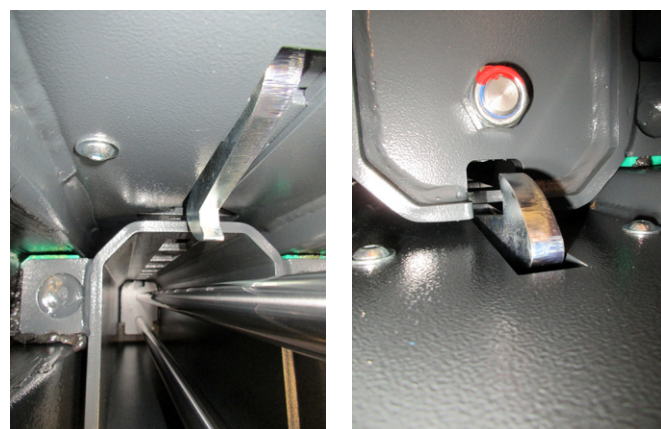
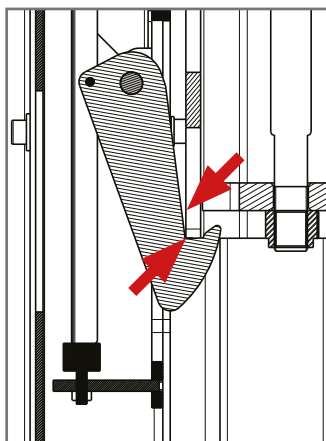
b. Allentare le viti della staffa del magnete all'esterno delle colonne



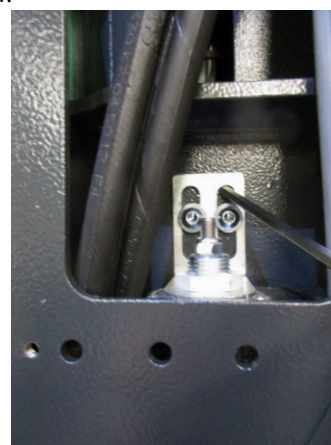
d. Regolare i tamponi di gomma e serrare di nuovo.



c. Dai montanti all'interno, i tamponi di gomma devono essere regolati fino a quando il bordo posteriore della guida è allineato con l'angolo interno della serratura.



e. Tirare la staffa magnetica verso l'alto fino a quando l'alloggiamento del magnete è di nuovo sotto il dado di sicurezza del fermo magnetico e poi riserrare le viti della staffa.





f. Dall'altro lato, fare lo stesso come nelle pos a-e.



g. Rimontare le coperture.



## 8.5 Messa in funzione

**i** Prima della messa in funzione bisogna effettuare un controllo di sicurezza una tantum (modulo "Controllo di sicurezza una tantum").

Se il montaggio del ponte sollevatore avviene ad opera di un perito (montatore formato dalla fabbrica) egli esegue questo controllo di sicurezza. Se il montaggio avviene ad opera del gestore bisogna incaricare un perito per il controllo di sicurezza.

Il perito conferma il perfetto funzionamento del ponte sollevatore sul protocollo di montaggio e sul modulo per il controllo di sicurezza una tantum, abilitando l'utilizzo del ponte sollevatore.

**i** Dopo la messa in servizio bisogna compilare il protocollo di montaggio e inviarlo immediatamente al produttore.

## 8.6 Cambiare il luogo di utilizzo

Per effettuare un trasloco bisogna assolutamente soddisfare le condizioni preliminari per le direttive di montaggio. Il cambio di località deve essere effettuato con la seguente sequenza:

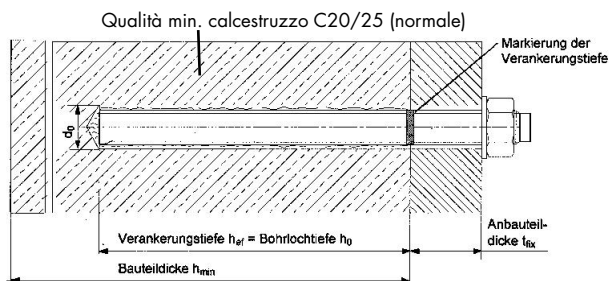
- Azionare le slitte di sollevamento a mezza altezza.
- Smontare il braccio portante (rimuovere gli anelli di fissaggio dei bracci portanti, estrarre il perno dei bracci portanti e rimuovere i bracci).
- Bisogna scollegare la linea di alimentazione del ponte sollevatore dalla rete elettrica.
- Rimontare il fascio di cavi.
- Allentare le linee idrauliche dal lato opposto e chiuderle con tappi ciechi.
- Rimuovere la traversa.
- Aspirare l'olio idraulico.
- Allentare i fissaggi dei tasselli.
- Trasportare il montante di sollevamento con appositi dispositivi ausiliari (ad es. gru, carrello elevatore) con cautela fino al nuovo luogo di montaggio.
- Montare il ponte sollevatore in base alla procedura per il montaggio e la tassellatura prima della prima messa in servizio

**!** **Bisogna utilizzare nuovi tasselli. I vecchi tasselli non sono più riutilizzabili.**

**i** Prima della messa in funzione bisogna effettuare un controllo di sicurezza una tantum ad opera di un esperto (usare il modulo "Controllo di sicurezza periodico").

## 8.7 Scelta dei tasselli

### 8.7.1 Tasselli a iniezione Hilti



Con riserva di modifiche!

#### Tasselli a iniezione Hilti

#### POWER LIFT HF 3S 5000

Pavimento in calcestruzzo

Senza rivestimento del pavimento

Tassello

HIT-V-5.8 M16x200  
Art.Nr.956437

Profondità di foratura (mm)	$h_o$	144
Profondità min. di ancoraggio (mm)	$h_{ef}$	144
Spessore min. componente (mm)	$h_{min}$	min.180
Diametro punta (mm)	$d_o$	18
Spessore componente (mm)	$t_{fix}$	23
Coppia di serraggio (Nm)	$T_{inst}$	80
Lunghezza totale (mm)	$l$	200
Filettatura	$M$	16
Quantità pezzi	$a$	4
	$b$	8
	$c$	10
	$d$	12
	$e$	14
	$f$	16
	$g$	28

Rispettare le istruzioni di montaggio del produttore dei tasselli.  
Con rivestimento del pavimento (massetto/piastrelle)  
bisogna usare tasselli più lunghi.

Possono essere usati dei tasselli a iniezione equivalenti di produttori rinomati (con omologazione) rispettando le relative specifiche.

## 9 Controllo di sicurezza

Il controllo di sicurezza è necessario per garantire la sicurezza di esercizio del ponte sollevatore. Esso deve essere eseguito.

1. Prima della prima messa in servizio dopo il montaggio del ponte sollevatore.


Utilizzare il modulo "Controllo di sicurezza una tantum"


2. Dopo la prima messa in servizio bisogna eseguire i controlli periodici al massimo ogni anno.

Utilizzare il modulo "Controllo di sicurezza periodico"

3. Dopo le modifiche costruttive sul ponte sollevatore.

Utilizzare il modulo "Controllo di sicurezza straordinario"

 *Il controllo di sicurezza una tantum e periodico deve essere eseguito ad opera di un esperto. Si raccomanda di effettuare in contemporanea anche l'attività di manutenzione.*

 *Dopo la modifica di elementi costruttivi (ad esempio modifica della portata o dell'altezza di sollevamento) e dopo una sostanziale manutenzione dei componenti portanti (ad esempio lavori di saldatura) è necessario un controllo ad opera di un esperto (controllo di sicurezza straordinario).*

Questo registro di controllo contiene dei moduli con una check list stampata per il controllo di sicurezza. Vi preghiamo di utilizzare l'apposito modulo, protocollare la condizione del ponte sollevatore controllato e lasciare il modulo completamente compilato in questo registro di controllo.

## 9.1 Controllo conclusivo prima della messa in servizio

 Copiare, compilare e lasciare nel registro di controllo Numero di serie: \_\_\_\_\_

Fase del controllo	In ordine	Difettoso mancante	Successivo controllo	Note
Targhetta di identificazione .....	<input type="checkbox"/>	<input type="checkbox"/>	<input type="checkbox"/>	_____
Brevi istruzioni presenti sul montante .....	<input type="checkbox"/>	<input type="checkbox"/>	<input type="checkbox"/>	_____
Indicazioni sulla portata del ponte sollevatore ....	<input type="checkbox"/>	<input type="checkbox"/>	<input type="checkbox"/>	_____
Manuale di istruzioni per l'uso.....	<input type="checkbox"/>	<input type="checkbox"/>	<input type="checkbox"/>	_____
Condizione, funzione leva di comando e tasto ....	<input type="checkbox"/>	<input type="checkbox"/>	<input type="checkbox"/>	_____
Funzione/stato arresto CE e allarme acustico .....	<input type="checkbox"/>	<input type="checkbox"/>	<input type="checkbox"/>	_____
Dicitura "SOLLEVARE, ABBASSARE" .....	<input type="checkbox"/>	<input type="checkbox"/>	<input type="checkbox"/>	_____
Condizione interruttore principale bloccabile .....	<input type="checkbox"/>	<input type="checkbox"/>	<input type="checkbox"/>	_____
Condizioni generali dell'impianto .....	<input type="checkbox"/>	<input type="checkbox"/>	<input type="checkbox"/>	_____
Condizione delle coperture .....	<input type="checkbox"/>	<input type="checkbox"/>	<input type="checkbox"/>	_____
Controllare il gioco dei pattini sulla slitta di sollevamento .....	<input type="checkbox"/>	<input type="checkbox"/>	<input type="checkbox"/>	_____
Condizione / funzione dei bracci portanti .....	<input type="checkbox"/>	<input type="checkbox"/>	<input type="checkbox"/>	_____
Condizione / funzione blocco del braccio portante	<input type="checkbox"/>	<input type="checkbox"/>	<input type="checkbox"/>	_____
Condiz. / funz. spostamento del braccio portante	<input type="checkbox"/>	<input type="checkbox"/>	<input type="checkbox"/>	_____
Condizione / funzione piatto portante / rialzo....	<input type="checkbox"/>	<input type="checkbox"/>	<input type="checkbox"/>	_____
Condiz. / funz. del dispositivo salvapiedi (opzionale)	<input type="checkbox"/>	<input type="checkbox"/>	<input type="checkbox"/>	_____
Condizione / funzione perno .....	<input type="checkbox"/>	<input type="checkbox"/>	<input type="checkbox"/>	_____
Protezione dei perni del braccio portante.....	<input type="checkbox"/>	<input type="checkbox"/>	<input type="checkbox"/>	_____
Costruzione portante (deformazione, fenditure)....	<input type="checkbox"/>	<input type="checkbox"/>	<input type="checkbox"/>	_____
Condiz., funz. prolunga della colonna di sollevamento	<input type="checkbox"/>	<input type="checkbox"/>	<input type="checkbox"/>	_____
Condizione traversa .....	<input type="checkbox"/>	<input type="checkbox"/>	<input type="checkbox"/>	_____
Condizione piastra di calcestruzzo (fenditure) .....	<input type="checkbox"/>	<input type="checkbox"/>	<input type="checkbox"/>	_____
Coppia di serraggio tassello di fissaggio .....	<input type="checkbox"/>	<input type="checkbox"/>	<input type="checkbox"/>	_____
Coppia di serraggio viti di fissaggio .....	<input type="checkbox"/>	<input type="checkbox"/>	<input type="checkbox"/>	_____
Condizione gruppo idraulico .....	<input type="checkbox"/>	<input type="checkbox"/>	<input type="checkbox"/>	_____
Condizione smaltatura.....	<input type="checkbox"/>	<input type="checkbox"/>	<input type="checkbox"/>	_____
Condizione cilindro.....	<input type="checkbox"/>	<input type="checkbox"/>	<input type="checkbox"/>	_____
Condizione estrattore cilindro .....	<input type="checkbox"/>	<input type="checkbox"/>	<input type="checkbox"/>	_____
Tenuta dell'impianto idraulico .....	<input type="checkbox"/>	<input type="checkbox"/>	<input type="checkbox"/>	_____
Livello di riempimento olio idraulico .....	<input type="checkbox"/>	<input type="checkbox"/>	<input type="checkbox"/>	_____
Condizione linee idrauliche incl. raccordi filettati .	<input type="checkbox"/>	<input type="checkbox"/>	<input type="checkbox"/>	_____
Test funzionale "Stramazzo" .....	<input type="checkbox"/>	<input type="checkbox"/>	<input type="checkbox"/>	_____
Condizione linee elettriche .....	<input type="checkbox"/>	<input type="checkbox"/>	<input type="checkbox"/>	_____
Condiz. / funz. Set (opz.) di alimentaz. energetica	<input type="checkbox"/>	<input type="checkbox"/>	<input type="checkbox"/>	_____
Condizione cordoncini di saldatura .....	<input type="checkbox"/>	<input type="checkbox"/>	<input type="checkbox"/>	_____
Test funzionale impianto sotto carico .....	<input type="checkbox"/>	<input type="checkbox"/>	<input type="checkbox"/>	_____

*\*) Apporre una croce ove pertinente, se è necessario un controllo successivo apporre un'altra croce!*

Controllo di sicurezza eseguito in data: \_\_\_\_\_

Effettuato dalla ditta: \_\_\_\_\_

Nome, indirizzo perito: \_\_\_\_\_

Esito del controllo:  Ulteriore funzionamento incerto, controllo successivo necessario  
 Ulteriore funzionamento possibile, difetto rettificato fino a \_\_\_\_\_  
 Nessun difetto, ulteriore funzionamento senza problemi

\_\_\_\_\_  
Firma perito

\_\_\_\_\_  
Firma gestore

### In caso di rettifica necessaria del difetto

Difetto rettificato in data: \_\_\_\_\_

\_\_\_\_\_  
Firma gestore

*(per il controllo successivo bisogna utilizzare un nuovo modulo!)*



## 9.2 Ispezione a vista e manutenzione periodici

Copiare, compilare e lasciare nel registro di controllo Numero di serie: \_\_\_\_\_

Fase del controllo	In ordine	Difettoso mancante	Successivo controllo	Note
Targhetta di identificazione .....	<input type="checkbox"/>	<input type="checkbox"/>	<input type="checkbox"/>	_____
Brevi istruzioni presenti sul montante .....	<input type="checkbox"/>	<input type="checkbox"/>	<input type="checkbox"/>	_____
Indicazioni sulla portata del ponte sollevatore ....	<input type="checkbox"/>	<input type="checkbox"/>	<input type="checkbox"/>	_____
Manuale di istruzioni per l'uso.....	<input type="checkbox"/>	<input type="checkbox"/>	<input type="checkbox"/>	_____
Condizione, funzione leva di comando e tasto ....	<input type="checkbox"/>	<input type="checkbox"/>	<input type="checkbox"/>	_____
Funzione/stato arresto CE e allarme acustico .....	<input type="checkbox"/>	<input type="checkbox"/>	<input type="checkbox"/>	_____
Dicitura "SOLLEVARE, ABBASSARE" .....	<input type="checkbox"/>	<input type="checkbox"/>	<input type="checkbox"/>	_____
Condizione interruttore principale bloccabile .....	<input type="checkbox"/>	<input type="checkbox"/>	<input type="checkbox"/>	_____
Condizioni generali dell'impianto .....	<input type="checkbox"/>	<input type="checkbox"/>	<input type="checkbox"/>	_____
Condizione delle coperture .....	<input type="checkbox"/>	<input type="checkbox"/>	<input type="checkbox"/>	_____
Controllare il gioco dei pattini sulla slitta di sollevamento .....	<input type="checkbox"/>	<input type="checkbox"/>	<input type="checkbox"/>	_____
Condizione / funzione dei bracci portanti .....	<input type="checkbox"/>	<input type="checkbox"/>	<input type="checkbox"/>	_____
Condizione / funzione blocco del braccio portante	<input type="checkbox"/>	<input type="checkbox"/>	<input type="checkbox"/>	_____
Condiz. / funz. spostamento del braccio portante	<input type="checkbox"/>	<input type="checkbox"/>	<input type="checkbox"/>	_____
Condizione / funzione piatto portante / rialzo ....	<input type="checkbox"/>	<input type="checkbox"/>	<input type="checkbox"/>	_____
Condiz. / funz. del dispositivo salvapiedi (opzionale)	<input type="checkbox"/>	<input type="checkbox"/>	<input type="checkbox"/>	_____
Condizione / funzione perno .....	<input type="checkbox"/>	<input type="checkbox"/>	<input type="checkbox"/>	_____
Protezione dei perni del braccio portante.....	<input type="checkbox"/>	<input type="checkbox"/>	<input type="checkbox"/>	_____
Costruzione portante (deformazione, fenditure)....	<input type="checkbox"/>	<input type="checkbox"/>	<input type="checkbox"/>	_____
Condiz., funz. prolunga della colonna di sollevamento	<input type="checkbox"/>	<input type="checkbox"/>	<input type="checkbox"/>	_____
Condizione traversa .....	<input type="checkbox"/>	<input type="checkbox"/>	<input type="checkbox"/>	_____
Condizione piastra di calcestruzzo (fenditure) ....	<input type="checkbox"/>	<input type="checkbox"/>	<input type="checkbox"/>	_____
Coppia di serraggio tassello di fissaggio .....	<input type="checkbox"/>	<input type="checkbox"/>	<input type="checkbox"/>	_____
Coppia di serraggio viti di fissaggio .....	<input type="checkbox"/>	<input type="checkbox"/>	<input type="checkbox"/>	_____
Condizione gruppo idraulico .....	<input type="checkbox"/>	<input type="checkbox"/>	<input type="checkbox"/>	_____
Condizione smaltatura.....	<input type="checkbox"/>	<input type="checkbox"/>	<input type="checkbox"/>	_____
Condizione cilindro.....	<input type="checkbox"/>	<input type="checkbox"/>	<input type="checkbox"/>	_____
Condizione estrattore cilindro .....	<input type="checkbox"/>	<input type="checkbox"/>	<input type="checkbox"/>	_____
Tenuta dell'impianto idraulico .....	<input type="checkbox"/>	<input type="checkbox"/>	<input type="checkbox"/>	_____
Livello di riempimento olio idraulico .....	<input type="checkbox"/>	<input type="checkbox"/>	<input type="checkbox"/>	_____
Condizione linee idrauliche incl. raccordi filettati .	<input type="checkbox"/>	<input type="checkbox"/>	<input type="checkbox"/>	_____
Test funzionale "Stramazzo" .....	<input type="checkbox"/>	<input type="checkbox"/>	<input type="checkbox"/>	_____
Condizione linee elettriche .....	<input type="checkbox"/>	<input type="checkbox"/>	<input type="checkbox"/>	_____
Condiz. / funz. Set (opz.) di alimentaz. energetica	<input type="checkbox"/>	<input type="checkbox"/>	<input type="checkbox"/>	_____
Condizione cordoni di saldatura .....	<input type="checkbox"/>	<input type="checkbox"/>	<input type="checkbox"/>	_____
Test funzionale impianto sotto carico .....	<input type="checkbox"/>	<input type="checkbox"/>	<input type="checkbox"/>	_____

*\*) Apporre una croce ove pertinente, se è necessario un controllo successivo apporre un'altra croce!*

Controllo di sicurezza eseguito in data: \_\_\_\_\_

Effettuato dalla ditta: \_\_\_\_\_

Nome, indirizzo perito: \_\_\_\_\_

Esito del controllo:  Ulteriore funzionamento incerto, controllo successivo necessario  
 Ulteriore funzionamento possibile, difetto rettificato fino a \_\_\_\_\_  
 Nessun difetto, ulteriore funzionamento senza problemi

\_\_\_\_\_  
Firma perito

\_\_\_\_\_  
Firma gestore


### In caso di rettifica necessaria del difetto

Difetto rettificato in data: \_\_\_\_\_

\_\_\_\_\_  
Firma gestore

*(per il controllo successivo bisogna utilizzare un nuovo modulo!)*

## Ispezione a vista e manutenzione periodici

 Copiare, compilare e lasciare nel registro di controllo Numero di serie: \_\_\_\_\_

Fase del controllo	In ordine	Difettoso mancante	Successivo controllo	Note
Targhetta di identificazione .....	<input type="checkbox"/>	<input type="checkbox"/>	<input type="checkbox"/>	_____
Brevi istruzioni presenti sul montante .....	<input type="checkbox"/>	<input type="checkbox"/>	<input type="checkbox"/>	_____
Indicazioni sulla portata del ponte sollevatore ....	<input type="checkbox"/>	<input type="checkbox"/>	<input type="checkbox"/>	_____
Manuale di istruzioni per l'uso.....	<input type="checkbox"/>	<input type="checkbox"/>	<input type="checkbox"/>	_____
Condizione, funzione leva di comando e tasto ....	<input type="checkbox"/>	<input type="checkbox"/>	<input type="checkbox"/>	_____
Funzione/stato arresto CE e allarme acustico .....	<input type="checkbox"/>	<input type="checkbox"/>	<input type="checkbox"/>	_____
Dicitura "SOLLEVARE, ABBASSARE" .....	<input type="checkbox"/>	<input type="checkbox"/>	<input type="checkbox"/>	_____
Condizione interruttore principale bloccabile .....	<input type="checkbox"/>	<input type="checkbox"/>	<input type="checkbox"/>	_____
Condizioni generali dell'impianto .....	<input type="checkbox"/>	<input type="checkbox"/>	<input type="checkbox"/>	_____
Condizione delle coperture .....	<input type="checkbox"/>	<input type="checkbox"/>	<input type="checkbox"/>	_____
Controllare il gioco dei pattini sulla slitta di sollevamento .....	<input type="checkbox"/>	<input type="checkbox"/>	<input type="checkbox"/>	_____
Condizione / funzione dei bracci portanti .....	<input type="checkbox"/>	<input type="checkbox"/>	<input type="checkbox"/>	_____
Condizione / funzione blocco del braccio portante	<input type="checkbox"/>	<input type="checkbox"/>	<input type="checkbox"/>	_____
Condiz. / funz. spostamento del braccio portante	<input type="checkbox"/>	<input type="checkbox"/>	<input type="checkbox"/>	_____
Condizione / funzione piatto portante / rialzo....	<input type="checkbox"/>	<input type="checkbox"/>	<input type="checkbox"/>	_____
Condiz. / funz. del dispositivo salvapiedi (opzionale)	<input type="checkbox"/>	<input type="checkbox"/>	<input type="checkbox"/>	_____
Condizione / funzione perno .....	<input type="checkbox"/>	<input type="checkbox"/>	<input type="checkbox"/>	_____
Protezione dei perni del braccio portante.....	<input type="checkbox"/>	<input type="checkbox"/>	<input type="checkbox"/>	_____
Costruzione portante (deformazione, fenditure)....	<input type="checkbox"/>	<input type="checkbox"/>	<input type="checkbox"/>	_____
Condiz., funz. prolunga della colonna di sollevamento	<input type="checkbox"/>	<input type="checkbox"/>	<input type="checkbox"/>	_____
Condizione traversa .....	<input type="checkbox"/>	<input type="checkbox"/>	<input type="checkbox"/>	_____
Condizione piastra di calcestruzzo (fenditure) .....	<input type="checkbox"/>	<input type="checkbox"/>	<input type="checkbox"/>	_____
Coppia di serraggio tassello di fissaggio .....	<input type="checkbox"/>	<input type="checkbox"/>	<input type="checkbox"/>	_____
Coppia di serraggio viti di fissaggio .....	<input type="checkbox"/>	<input type="checkbox"/>	<input type="checkbox"/>	_____
Condizione gruppo idraulico .....	<input type="checkbox"/>	<input type="checkbox"/>	<input type="checkbox"/>	_____
Condizione smaltatura.....	<input type="checkbox"/>	<input type="checkbox"/>	<input type="checkbox"/>	_____
Condizione cilindro.....	<input type="checkbox"/>	<input type="checkbox"/>	<input type="checkbox"/>	_____
Condizione estrattore cilindro .....	<input type="checkbox"/>	<input type="checkbox"/>	<input type="checkbox"/>	_____
Tenuta dell'impianto idraulico .....	<input type="checkbox"/>	<input type="checkbox"/>	<input type="checkbox"/>	_____
Livello di riempimento olio idraulico .....	<input type="checkbox"/>	<input type="checkbox"/>	<input type="checkbox"/>	_____
Condizione linee idrauliche incl. raccordi filettati .	<input type="checkbox"/>	<input type="checkbox"/>	<input type="checkbox"/>	_____
Test funzionale "Stramazzo" .....	<input type="checkbox"/>	<input type="checkbox"/>	<input type="checkbox"/>	_____
Condizione linee elettriche .....	<input type="checkbox"/>	<input type="checkbox"/>	<input type="checkbox"/>	_____
Condiz. / funz. Set (opz.) di alimentaz. energetica	<input type="checkbox"/>	<input type="checkbox"/>	<input type="checkbox"/>	_____
Condizione cordoncini di saldatura .....	<input type="checkbox"/>	<input type="checkbox"/>	<input type="checkbox"/>	_____
Test funzionale impianto sotto carico .....	<input type="checkbox"/>	<input type="checkbox"/>	<input type="checkbox"/>	_____

\*) Apporre una croce ove pertinente, se è necessario un controllo successivo apporre un'altra croce!

Controllo di sicurezza eseguito in data: \_\_\_\_\_

Effettuato dalla ditta: \_\_\_\_\_

Nome, indirizzo perito: \_\_\_\_\_

Esito del controllo:  Ulteriore funzionamento incerto, controllo successivo necessario  
 Ulteriore funzionamento possibile, difetto rettificato fino a \_\_\_\_\_  
 Nessun difetto, ulteriore funzionamento senza problemi

\_\_\_\_\_  
Firma perito

\_\_\_\_\_  
Firma gestore

### In caso di rettifica necessaria del difetto

Difetto rettificato in data: \_\_\_\_\_

\_\_\_\_\_  
Firma gestore

(per il controllo successivo bisogna utilizzare un nuovo modulo!)

## Ispezione a vista e manutenzione periodici

 Copiare, compilare e lasciare nel registro di controllo Numero di serie: \_\_\_\_\_

Fase del controllo	In ordine	Difettoso mancante	Successivo controllo	Note
Targhetta di identificazione .....	<input type="checkbox"/>	<input type="checkbox"/>	<input type="checkbox"/>	_____
Brevi istruzioni presenti sul montante .....	<input type="checkbox"/>	<input type="checkbox"/>	<input type="checkbox"/>	_____
Indicazioni sulla portata del ponte sollevatore ....	<input type="checkbox"/>	<input type="checkbox"/>	<input type="checkbox"/>	_____
Manuale di istruzioni per l'uso.....	<input type="checkbox"/>	<input type="checkbox"/>	<input type="checkbox"/>	_____
Condizione, funzione leva di comando e tasto ....	<input type="checkbox"/>	<input type="checkbox"/>	<input type="checkbox"/>	_____
Funzione/stato arresto CE e allarme acustico .....	<input type="checkbox"/>	<input type="checkbox"/>	<input type="checkbox"/>	_____
Dicitura "SOLLEVARE, ABBASSARE" .....	<input type="checkbox"/>	<input type="checkbox"/>	<input type="checkbox"/>	_____
Condizione interruttore principale bloccabile .....	<input type="checkbox"/>	<input type="checkbox"/>	<input type="checkbox"/>	_____
Condizioni generali dell'impianto .....	<input type="checkbox"/>	<input type="checkbox"/>	<input type="checkbox"/>	_____
Condizione delle coperture .....	<input type="checkbox"/>	<input type="checkbox"/>	<input type="checkbox"/>	_____
Controllare il gioco dei pattini sulla slitta di sollevamento .....	<input type="checkbox"/>	<input type="checkbox"/>	<input type="checkbox"/>	_____
Condizione / funzione dei bracci portanti .....	<input type="checkbox"/>	<input type="checkbox"/>	<input type="checkbox"/>	_____
Condizione / funzione blocco del braccio portante	<input type="checkbox"/>	<input type="checkbox"/>	<input type="checkbox"/>	_____
Condiz. / funz. spostamento del braccio portante	<input type="checkbox"/>	<input type="checkbox"/>	<input type="checkbox"/>	_____
Condizione / funzione piatto portante / rialzo ....	<input type="checkbox"/>	<input type="checkbox"/>	<input type="checkbox"/>	_____
Condiz. / funz. del dispositivo salvapiedi (opzionale)	<input type="checkbox"/>	<input type="checkbox"/>	<input type="checkbox"/>	_____
Condizione / funzione perno .....	<input type="checkbox"/>	<input type="checkbox"/>	<input type="checkbox"/>	_____
Protezione dei perni del braccio portante.....	<input type="checkbox"/>	<input type="checkbox"/>	<input type="checkbox"/>	_____
Costruzione portante (deformazione, fenditure)....	<input type="checkbox"/>	<input type="checkbox"/>	<input type="checkbox"/>	_____
Condiz., funz. prolunga della colonna di sollevamento	<input type="checkbox"/>	<input type="checkbox"/>	<input type="checkbox"/>	_____
Condizione traversa .....	<input type="checkbox"/>	<input type="checkbox"/>	<input type="checkbox"/>	_____
Condizione piastra di calcestruzzo (fenditure) ....	<input type="checkbox"/>	<input type="checkbox"/>	<input type="checkbox"/>	_____
Coppia di serraggio tassello di fissaggio .....	<input type="checkbox"/>	<input type="checkbox"/>	<input type="checkbox"/>	_____
Coppia di serraggio viti di fissaggio .....	<input type="checkbox"/>	<input type="checkbox"/>	<input type="checkbox"/>	_____
Condizione gruppo idraulico .....	<input type="checkbox"/>	<input type="checkbox"/>	<input type="checkbox"/>	_____
Condizione smaltatura.....	<input type="checkbox"/>	<input type="checkbox"/>	<input type="checkbox"/>	_____
Condizione cilindro.....	<input type="checkbox"/>	<input type="checkbox"/>	<input type="checkbox"/>	_____
Condizione estrattore cilindro .....	<input type="checkbox"/>	<input type="checkbox"/>	<input type="checkbox"/>	_____
Tenuta dell'impianto idraulico .....	<input type="checkbox"/>	<input type="checkbox"/>	<input type="checkbox"/>	_____
Livello di riempimento olio idraulico .....	<input type="checkbox"/>	<input type="checkbox"/>	<input type="checkbox"/>	_____
Condizione linee idrauliche incl. raccordi filettati .	<input type="checkbox"/>	<input type="checkbox"/>	<input type="checkbox"/>	_____
Test funzionale "Stramazzo" .....	<input type="checkbox"/>	<input type="checkbox"/>	<input type="checkbox"/>	_____
Condizione linee elettriche .....	<input type="checkbox"/>	<input type="checkbox"/>	<input type="checkbox"/>	_____
Condiz. / funz. Set (opz.) di alimentaz. energetica	<input type="checkbox"/>	<input type="checkbox"/>	<input type="checkbox"/>	_____
Condizione cordoni di saldatura .....	<input type="checkbox"/>	<input type="checkbox"/>	<input type="checkbox"/>	_____
Test funzionale impianto sotto carico .....	<input type="checkbox"/>	<input type="checkbox"/>	<input type="checkbox"/>	_____

\*) Apporre una croce ove pertinente, se è necessario un controllo successivo apporre un'altra croce!

Controllo di sicurezza eseguito in data: \_\_\_\_\_

Effettuato dalla ditta: \_\_\_\_\_

Nome, indirizzo perito: \_\_\_\_\_

Esito del controllo:  Ulteriore funzionamento incerto, controllo successivo necessario  
 Ulteriore funzionamento possibile, difetto rettificato fino a \_\_\_\_\_  
 Nessun difetto, ulteriore funzionamento senza problemi

\_\_\_\_\_  
Firma perito

\_\_\_\_\_  
Firma gestore


### In caso di rettifica necessaria del difetto

Difetto rettificato in data: \_\_\_\_\_

\_\_\_\_\_  
Firma gestore

(per il controllo successivo bisogna utilizzare un nuovo modulo!)

## Ispezione a vista e manutenzione periodici

 Copiare, compilare e lasciare nel registro di controllo Numero di serie: \_\_\_\_\_

Fase del controllo	In ordine	Difettoso mancante	Successivo controllo	Note
Targhetta di identificazione .....	<input type="checkbox"/>	<input type="checkbox"/>	<input type="checkbox"/>	_____
Brevi istruzioni presenti sul montante .....	<input type="checkbox"/>	<input type="checkbox"/>	<input type="checkbox"/>	_____
Indicazioni sulla portata del ponte sollevatore ....	<input type="checkbox"/>	<input type="checkbox"/>	<input type="checkbox"/>	_____
Manuale di istruzioni per l'uso.....	<input type="checkbox"/>	<input type="checkbox"/>	<input type="checkbox"/>	_____
Condizione, funzione leva di comando e tasto ....	<input type="checkbox"/>	<input type="checkbox"/>	<input type="checkbox"/>	_____
Funzione/stato arresto CE e allarme acustico .....	<input type="checkbox"/>	<input type="checkbox"/>	<input type="checkbox"/>	_____
Dicitura "SOLLEVARE, ABBASSARE" .....	<input type="checkbox"/>	<input type="checkbox"/>	<input type="checkbox"/>	_____
Condizione interruttore principale bloccabile .....	<input type="checkbox"/>	<input type="checkbox"/>	<input type="checkbox"/>	_____
Condizioni generali dell'impianto .....	<input type="checkbox"/>	<input type="checkbox"/>	<input type="checkbox"/>	_____
Condizione delle coperture .....	<input type="checkbox"/>	<input type="checkbox"/>	<input type="checkbox"/>	_____
Controllare il gioco dei pattini sulla slitta di sollevamento .....	<input type="checkbox"/>	<input type="checkbox"/>	<input type="checkbox"/>	_____
Condizione / funzione dei bracci portanti .....	<input type="checkbox"/>	<input type="checkbox"/>	<input type="checkbox"/>	_____
Condizione / funzione blocco del braccio portante	<input type="checkbox"/>	<input type="checkbox"/>	<input type="checkbox"/>	_____
Condiz. / funz. spostamento del braccio portante	<input type="checkbox"/>	<input type="checkbox"/>	<input type="checkbox"/>	_____
Condizione / funzione piatto portante / rialzo....	<input type="checkbox"/>	<input type="checkbox"/>	<input type="checkbox"/>	_____
Condiz. / funz. del dispositivo salvapiedi (opzionale)	<input type="checkbox"/>	<input type="checkbox"/>	<input type="checkbox"/>	_____
Condizione / funzione perno .....	<input type="checkbox"/>	<input type="checkbox"/>	<input type="checkbox"/>	_____
Protezione dei perni del braccio portante.....	<input type="checkbox"/>	<input type="checkbox"/>	<input type="checkbox"/>	_____
Costruzione portante (deformazione, fenditure)....	<input type="checkbox"/>	<input type="checkbox"/>	<input type="checkbox"/>	_____
Condiz., funz. prolunga della colonna di sollevamento	<input type="checkbox"/>	<input type="checkbox"/>	<input type="checkbox"/>	_____
Condizione traversa .....	<input type="checkbox"/>	<input type="checkbox"/>	<input type="checkbox"/>	_____
Condizione piastra di calcestruzzo (fenditure) .....	<input type="checkbox"/>	<input type="checkbox"/>	<input type="checkbox"/>	_____
Coppia di serraggio tassello di fissaggio .....	<input type="checkbox"/>	<input type="checkbox"/>	<input type="checkbox"/>	_____
Coppia di serraggio viti di fissaggio .....	<input type="checkbox"/>	<input type="checkbox"/>	<input type="checkbox"/>	_____
Condizione gruppo idraulico .....	<input type="checkbox"/>	<input type="checkbox"/>	<input type="checkbox"/>	_____
Condizione smaltatura.....	<input type="checkbox"/>	<input type="checkbox"/>	<input type="checkbox"/>	_____
Condizione cilindro.....	<input type="checkbox"/>	<input type="checkbox"/>	<input type="checkbox"/>	_____
Condizione estrattore cilindro .....	<input type="checkbox"/>	<input type="checkbox"/>	<input type="checkbox"/>	_____
Tenuta dell'impianto idraulico .....	<input type="checkbox"/>	<input type="checkbox"/>	<input type="checkbox"/>	_____
Livello di riempimento olio idraulico .....	<input type="checkbox"/>	<input type="checkbox"/>	<input type="checkbox"/>	_____
Condizione linee idrauliche incl. raccordi filettati .	<input type="checkbox"/>	<input type="checkbox"/>	<input type="checkbox"/>	_____
Test funzionale "Stramazzo" .....	<input type="checkbox"/>	<input type="checkbox"/>	<input type="checkbox"/>	_____
Condizione linee elettriche .....	<input type="checkbox"/>	<input type="checkbox"/>	<input type="checkbox"/>	_____
Condiz. / funz. Set (opz.) di alimentaz. energetica	<input type="checkbox"/>	<input type="checkbox"/>	<input type="checkbox"/>	_____
Condizione cordoncini di saldatura .....	<input type="checkbox"/>	<input type="checkbox"/>	<input type="checkbox"/>	_____
Test funzionale impianto sotto carico .....	<input type="checkbox"/>	<input type="checkbox"/>	<input type="checkbox"/>	_____

\*) Apporre una croce ove pertinente, se è necessario un controllo successivo apporre un'altra croce!

Controllo di sicurezza eseguito in data: \_\_\_\_\_

Effettuato dalla ditta: \_\_\_\_\_

Nome, indirizzo perito: \_\_\_\_\_

Esito del controllo:  Ulteriore funzionamento incerto, controllo successivo necessario  
 Ulteriore funzionamento possibile, difetto rettificato fino a \_\_\_\_\_  
 Nessun difetto, ulteriore funzionamento senza problemi

\_\_\_\_\_  
Firma perito

\_\_\_\_\_  
Firma gestore

### In caso di rettifica necessaria del difetto

Difetto rettificato in data: \_\_\_\_\_

\_\_\_\_\_  
Firma gestore

(per il controllo successivo bisogna utilizzare un nuovo modulo!)

## Ispezione a vista e manutenzione periodici

 Copiare, compilare e lasciare nel registro di controllo Numero di serie: \_\_\_\_\_

Fase del controllo	In ordine	Difettoso mancante	Successivo controllo	Note
Targhetta di identificazione .....	<input type="checkbox"/>	<input type="checkbox"/>	<input type="checkbox"/>	_____
Brevi istruzioni presenti sul montante .....	<input type="checkbox"/>	<input type="checkbox"/>	<input type="checkbox"/>	_____
Indicazioni sulla portata del ponte sollevatore ....	<input type="checkbox"/>	<input type="checkbox"/>	<input type="checkbox"/>	_____
Manuale di istruzioni per l'uso.....	<input type="checkbox"/>	<input type="checkbox"/>	<input type="checkbox"/>	_____
Condizione, funzione leva di comando e tasto ....	<input type="checkbox"/>	<input type="checkbox"/>	<input type="checkbox"/>	_____
Funzione/stato arresto CE e allarme acustico .....	<input type="checkbox"/>	<input type="checkbox"/>	<input type="checkbox"/>	_____
Dicitura "SOLLEVARE, ABBASSARE" .....	<input type="checkbox"/>	<input type="checkbox"/>	<input type="checkbox"/>	_____
Condizione interruttore principale bloccabile .....	<input type="checkbox"/>	<input type="checkbox"/>	<input type="checkbox"/>	_____
Condizioni generali dell'impianto .....	<input type="checkbox"/>	<input type="checkbox"/>	<input type="checkbox"/>	_____
Condizione delle coperture .....	<input type="checkbox"/>	<input type="checkbox"/>	<input type="checkbox"/>	_____
Controllare il gioco dei pattini sulla slitta di sollevamento .....	<input type="checkbox"/>	<input type="checkbox"/>	<input type="checkbox"/>	_____
Condizione / funzione dei bracci portanti .....	<input type="checkbox"/>	<input type="checkbox"/>	<input type="checkbox"/>	_____
Condizione / funzione blocco del braccio portante	<input type="checkbox"/>	<input type="checkbox"/>	<input type="checkbox"/>	_____
Condiz. / funz. spostamento del braccio portante	<input type="checkbox"/>	<input type="checkbox"/>	<input type="checkbox"/>	_____
Condizione / funzione piatto portante / rialzo ....	<input type="checkbox"/>	<input type="checkbox"/>	<input type="checkbox"/>	_____
Condiz. / funz. del dispositivo salvapiedi (opzionale)	<input type="checkbox"/>	<input type="checkbox"/>	<input type="checkbox"/>	_____
Condizione / funzione perno .....	<input type="checkbox"/>	<input type="checkbox"/>	<input type="checkbox"/>	_____
Protezione dei perni del braccio portante.....	<input type="checkbox"/>	<input type="checkbox"/>	<input type="checkbox"/>	_____
Costruzione portante (deformazione, fenditure)....	<input type="checkbox"/>	<input type="checkbox"/>	<input type="checkbox"/>	_____
Condiz., funz. prolunga della colonna di sollevamento	<input type="checkbox"/>	<input type="checkbox"/>	<input type="checkbox"/>	_____
Condizione traversa .....	<input type="checkbox"/>	<input type="checkbox"/>	<input type="checkbox"/>	_____
Condizione piastra di calcestruzzo (fenditure) ....	<input type="checkbox"/>	<input type="checkbox"/>	<input type="checkbox"/>	_____
Coppia di serraggio tassello di fissaggio .....	<input type="checkbox"/>	<input type="checkbox"/>	<input type="checkbox"/>	_____
Coppia di serraggio viti di fissaggio .....	<input type="checkbox"/>	<input type="checkbox"/>	<input type="checkbox"/>	_____
Condizione gruppo idraulico .....	<input type="checkbox"/>	<input type="checkbox"/>	<input type="checkbox"/>	_____
Condizione smaltatura.....	<input type="checkbox"/>	<input type="checkbox"/>	<input type="checkbox"/>	_____
Condizione cilindro.....	<input type="checkbox"/>	<input type="checkbox"/>	<input type="checkbox"/>	_____
Condizione estrattore cilindro .....	<input type="checkbox"/>	<input type="checkbox"/>	<input type="checkbox"/>	_____
Tenuta dell'impianto idraulico .....	<input type="checkbox"/>	<input type="checkbox"/>	<input type="checkbox"/>	_____
Livello di riempimento olio idraulico .....	<input type="checkbox"/>	<input type="checkbox"/>	<input type="checkbox"/>	_____
Condizione linee idrauliche incl. raccordi filettati .	<input type="checkbox"/>	<input type="checkbox"/>	<input type="checkbox"/>	_____
Test funzionale "Stramazzo" .....	<input type="checkbox"/>	<input type="checkbox"/>	<input type="checkbox"/>	_____
Condizione linee elettriche .....	<input type="checkbox"/>	<input type="checkbox"/>	<input type="checkbox"/>	_____
Condiz. / funz. Set (opz.) di alimentaz. energetica	<input type="checkbox"/>	<input type="checkbox"/>	<input type="checkbox"/>	_____
Condizione cordoni di saldatura .....	<input type="checkbox"/>	<input type="checkbox"/>	<input type="checkbox"/>	_____
Test funzionale impianto sotto carico .....	<input type="checkbox"/>	<input type="checkbox"/>	<input type="checkbox"/>	_____

\*) Apporre una croce ove pertinente, se è necessario un controllo successivo apporre un'altra croce!

Controllo di sicurezza eseguito in data: \_\_\_\_\_

Effettuato dalla ditta: \_\_\_\_\_

Nome, indirizzo perito: \_\_\_\_\_

Esito del controllo:  Ulteriore funzionamento incerto, controllo successivo necessario  
 Ulteriore funzionamento possibile, difetto rettificato fino a \_\_\_\_\_  
 Nessun difetto, ulteriore funzionamento senza problemi

\_\_\_\_\_  
Firma perito

\_\_\_\_\_  
Firma gestore


### In caso di rettifica necessaria del difetto

Difetto rettificato in data: \_\_\_\_\_

\_\_\_\_\_  
Firma gestore

(per il controllo successivo bisogna utilizzare un nuovo modulo!)

## Ispezione a vista e manutenzione periodici

 Copiare, compilare e lasciare nel registro di controllo Numero di serie: \_\_\_\_\_

Fase del controllo	In ordine	Difettoso mancante	Successivo controllo	Note
Targhetta di identificazione .....	<input type="checkbox"/>	<input type="checkbox"/>	<input type="checkbox"/>	_____
Brevi istruzioni presenti sul montante .....	<input type="checkbox"/>	<input type="checkbox"/>	<input type="checkbox"/>	_____
Indicazioni sulla portata del ponte sollevatore ....	<input type="checkbox"/>	<input type="checkbox"/>	<input type="checkbox"/>	_____
Manuale di istruzioni per l'uso.....	<input type="checkbox"/>	<input type="checkbox"/>	<input type="checkbox"/>	_____
Condizione, funzione leva di comando e tasto ....	<input type="checkbox"/>	<input type="checkbox"/>	<input type="checkbox"/>	_____
Funzione/stato arresto CE e allarme acustico .....	<input type="checkbox"/>	<input type="checkbox"/>	<input type="checkbox"/>	_____
Dicitura "SOLLEVARE, ABBASSARE" .....	<input type="checkbox"/>	<input type="checkbox"/>	<input type="checkbox"/>	_____
Condizione interruttore principale bloccabile .....	<input type="checkbox"/>	<input type="checkbox"/>	<input type="checkbox"/>	_____
Condizioni generali dell'impianto .....	<input type="checkbox"/>	<input type="checkbox"/>	<input type="checkbox"/>	_____
Condizione delle coperture .....	<input type="checkbox"/>	<input type="checkbox"/>	<input type="checkbox"/>	_____
Controllare il gioco dei pattini sulla slitta di sollevamento .....	<input type="checkbox"/>	<input type="checkbox"/>	<input type="checkbox"/>	_____
Condizione / funzione dei bracci portanti .....	<input type="checkbox"/>	<input type="checkbox"/>	<input type="checkbox"/>	_____
Condizione / funzione blocco del braccio portante	<input type="checkbox"/>	<input type="checkbox"/>	<input type="checkbox"/>	_____
Condiz. / funz. spostamento del braccio portante	<input type="checkbox"/>	<input type="checkbox"/>	<input type="checkbox"/>	_____
Condizione / funzione piatto portante / rialzo....	<input type="checkbox"/>	<input type="checkbox"/>	<input type="checkbox"/>	_____
Condiz. / funz. del dispositivo salvapiedi (opzionale)	<input type="checkbox"/>	<input type="checkbox"/>	<input type="checkbox"/>	_____
Condizione / funzione perno .....	<input type="checkbox"/>	<input type="checkbox"/>	<input type="checkbox"/>	_____
Protezione dei perni del braccio portante.....	<input type="checkbox"/>	<input type="checkbox"/>	<input type="checkbox"/>	_____
Costruzione portante (deformazione, fenditure)....	<input type="checkbox"/>	<input type="checkbox"/>	<input type="checkbox"/>	_____
Condiz., funz. prolunga della colonna di sollevamento	<input type="checkbox"/>	<input type="checkbox"/>	<input type="checkbox"/>	_____
Condizione traversa .....	<input type="checkbox"/>	<input type="checkbox"/>	<input type="checkbox"/>	_____
Condizione piastra di calcestruzzo (fenditure) .....	<input type="checkbox"/>	<input type="checkbox"/>	<input type="checkbox"/>	_____
Coppia di serraggio tassello di fissaggio .....	<input type="checkbox"/>	<input type="checkbox"/>	<input type="checkbox"/>	_____
Coppia di serraggio viti di fissaggio .....	<input type="checkbox"/>	<input type="checkbox"/>	<input type="checkbox"/>	_____
Condizione gruppo idraulico .....	<input type="checkbox"/>	<input type="checkbox"/>	<input type="checkbox"/>	_____
Condizione smaltatura.....	<input type="checkbox"/>	<input type="checkbox"/>	<input type="checkbox"/>	_____
Condizione cilindro.....	<input type="checkbox"/>	<input type="checkbox"/>	<input type="checkbox"/>	_____
Condizione estrattore cilindro .....	<input type="checkbox"/>	<input type="checkbox"/>	<input type="checkbox"/>	_____
Tenuta dell'impianto idraulico .....	<input type="checkbox"/>	<input type="checkbox"/>	<input type="checkbox"/>	_____
Livello di riempimento olio idraulico .....	<input type="checkbox"/>	<input type="checkbox"/>	<input type="checkbox"/>	_____
Condizione linee idrauliche incl. raccordi filettati .	<input type="checkbox"/>	<input type="checkbox"/>	<input type="checkbox"/>	_____
Test funzionale "Stramazzo" .....	<input type="checkbox"/>	<input type="checkbox"/>	<input type="checkbox"/>	_____
Condizione linee elettriche .....	<input type="checkbox"/>	<input type="checkbox"/>	<input type="checkbox"/>	_____
Condiz. / funz. Set (opz.) di alimentaz. energetica	<input type="checkbox"/>	<input type="checkbox"/>	<input type="checkbox"/>	_____
Condizione cordoncini di saldatura .....	<input type="checkbox"/>	<input type="checkbox"/>	<input type="checkbox"/>	_____
Test funzionale impianto sotto carico .....	<input type="checkbox"/>	<input type="checkbox"/>	<input type="checkbox"/>	_____

\*) Apporre una croce ove pertinente, se è necessario un controllo successivo apporre un'altra croce!

Controllo di sicurezza eseguito in data: \_\_\_\_\_

Effettuato dalla ditta: \_\_\_\_\_

Nome, indirizzo perito: \_\_\_\_\_

Esito del controllo:  Ulteriore funzionamento incerto, controllo successivo necessario  
 Ulteriore funzionamento possibile, difetto rettificato fino a \_\_\_\_\_  
 Nessun difetto, ulteriore funzionamento senza problemi

\_\_\_\_\_  
Firma perito

\_\_\_\_\_  
Firma gestore

### In caso di rettifica necessaria del difetto

Difetto rettificato in data: \_\_\_\_\_

\_\_\_\_\_  
Firma gestore

(per il controllo successivo bisogna utilizzare un nuovo modulo!)

## Ispezione a vista e manutenzione periodici

i Copiare, compilare e lasciare nel registro di controllo Numero di serie: \_\_\_\_\_

Fase del controllo	In ordine	Difettoso mancante	Successivo controllo	Note
Targhetta di identificazione .....	<input type="checkbox"/>	<input type="checkbox"/>	<input type="checkbox"/>	_____
Brevi istruzioni presenti sul montante .....	<input type="checkbox"/>	<input type="checkbox"/>	<input type="checkbox"/>	_____
Indicazioni sulla portata del ponte sollevatore ....	<input type="checkbox"/>	<input type="checkbox"/>	<input type="checkbox"/>	_____
Manuale di istruzioni per l'uso.....	<input type="checkbox"/>	<input type="checkbox"/>	<input type="checkbox"/>	_____
Condizione, funzione leva di comando e tasto ....	<input type="checkbox"/>	<input type="checkbox"/>	<input type="checkbox"/>	_____
Funzione/stato arresto CE e allarme acustico .....	<input type="checkbox"/>	<input type="checkbox"/>	<input type="checkbox"/>	_____
Dicitura "SOLLEVARE, ABBASSARE" .....	<input type="checkbox"/>	<input type="checkbox"/>	<input type="checkbox"/>	_____
Condizione interruttore principale bloccabile .....	<input type="checkbox"/>	<input type="checkbox"/>	<input type="checkbox"/>	_____
Condizioni generali dell'impianto .....	<input type="checkbox"/>	<input type="checkbox"/>	<input type="checkbox"/>	_____
Condizione delle coperture .....	<input type="checkbox"/>	<input type="checkbox"/>	<input type="checkbox"/>	_____
Controllare il gioco dei pattini sulla slitta di sollevamento .....	<input type="checkbox"/>	<input type="checkbox"/>	<input type="checkbox"/>	_____
Condizione / funzione dei bracci portanti .....	<input type="checkbox"/>	<input type="checkbox"/>	<input type="checkbox"/>	_____
Condizione / funzione blocco del braccio portante	<input type="checkbox"/>	<input type="checkbox"/>	<input type="checkbox"/>	_____
Condiz. / funz. spostamento del braccio portante	<input type="checkbox"/>	<input type="checkbox"/>	<input type="checkbox"/>	_____
Condizione / funzione piatto portante / rialzo ....	<input type="checkbox"/>	<input type="checkbox"/>	<input type="checkbox"/>	_____
Condiz. / funz. del dispositivo salvapiedi (opzionale)	<input type="checkbox"/>	<input type="checkbox"/>	<input type="checkbox"/>	_____
Condizione / funzione perno .....	<input type="checkbox"/>	<input type="checkbox"/>	<input type="checkbox"/>	_____
Protezione dei perni del braccio portante.....	<input type="checkbox"/>	<input type="checkbox"/>	<input type="checkbox"/>	_____
Costruzione portante (deformazione, fenditure)....	<input type="checkbox"/>	<input type="checkbox"/>	<input type="checkbox"/>	_____
Condiz., funz. prolunga della colonna di sollevamento	<input type="checkbox"/>	<input type="checkbox"/>	<input type="checkbox"/>	_____
Condizione traversa .....	<input type="checkbox"/>	<input type="checkbox"/>	<input type="checkbox"/>	_____
Condizione piastra di calcestruzzo (fenditure) ....	<input type="checkbox"/>	<input type="checkbox"/>	<input type="checkbox"/>	_____
Coppia di serraggio tassello di fissaggio .....	<input type="checkbox"/>	<input type="checkbox"/>	<input type="checkbox"/>	_____
Coppia di serraggio viti di fissaggio .....	<input type="checkbox"/>	<input type="checkbox"/>	<input type="checkbox"/>	_____
Condizione gruppo idraulico .....	<input type="checkbox"/>	<input type="checkbox"/>	<input type="checkbox"/>	_____
Condizione smaltatura.....	<input type="checkbox"/>	<input type="checkbox"/>	<input type="checkbox"/>	_____
Condizione cilindro.....	<input type="checkbox"/>	<input type="checkbox"/>	<input type="checkbox"/>	_____
Condizione estrattore cilindro .....	<input type="checkbox"/>	<input type="checkbox"/>	<input type="checkbox"/>	_____
Tenuta dell'impianto idraulico .....	<input type="checkbox"/>	<input type="checkbox"/>	<input type="checkbox"/>	_____
Livello di riempimento olio idraulico .....	<input type="checkbox"/>	<input type="checkbox"/>	<input type="checkbox"/>	_____
Condizione linee idrauliche incl. raccordi filettati .	<input type="checkbox"/>	<input type="checkbox"/>	<input type="checkbox"/>	_____
Test funzionale "Stramazzo" .....	<input type="checkbox"/>	<input type="checkbox"/>	<input type="checkbox"/>	_____
Condizione linee elettriche .....	<input type="checkbox"/>	<input type="checkbox"/>	<input type="checkbox"/>	_____
Condiz. / funz. Set (opz.) di alimentaz. energetica	<input type="checkbox"/>	<input type="checkbox"/>	<input type="checkbox"/>	_____
Condizione cordoni di saldatura .....	<input type="checkbox"/>	<input type="checkbox"/>	<input type="checkbox"/>	_____
Test funzionale impianto sotto carico .....	<input type="checkbox"/>	<input type="checkbox"/>	<input type="checkbox"/>	_____

\*) Apporre una croce ove pertinente, se è necessario un controllo successivo apporre un'altra croce!

Controllo di sicurezza eseguito in data: \_\_\_\_\_

Effettuato dalla ditta: \_\_\_\_\_

Nome, indirizzo perito: \_\_\_\_\_

Esito del controllo:  Ulteriore funzionamento incerto, controllo successivo necessario  
 Ulteriore funzionamento possibile, difetto rettificato fino a \_\_\_\_\_  
 Nessun difetto, ulteriore funzionamento senza problemi

\_\_\_\_\_  
Firma perito

\_\_\_\_\_  
Firma gestore

### In caso di rettifica necessaria del difetto


Difetto rettificato in data: \_\_\_\_\_

\_\_\_\_\_  
Firma gestore

(per il controllo successivo bisogna utilizzare un nuovo modulo!)



## Ispezione a vista e manutenzione periodici

 Copiare, compilare e lasciare nel registro di controllo Numero di serie: \_\_\_\_\_

Fase del controllo	In ordine	Difettoso mancante	Successivo controllo	Note
Targhetta di identificazione .....	<input type="checkbox"/>	<input type="checkbox"/>	<input type="checkbox"/>	_____
Brevi istruzioni presenti sul montante .....	<input type="checkbox"/>	<input type="checkbox"/>	<input type="checkbox"/>	_____
Indicazioni sulla portata del ponte sollevatore ....	<input type="checkbox"/>	<input type="checkbox"/>	<input type="checkbox"/>	_____
Manuale di istruzioni per l'uso.....	<input type="checkbox"/>	<input type="checkbox"/>	<input type="checkbox"/>	_____
Condizione, funzione leva di comando e tasto ....	<input type="checkbox"/>	<input type="checkbox"/>	<input type="checkbox"/>	_____
Funzione/stato arresto CE e allarme acustico .....	<input type="checkbox"/>	<input type="checkbox"/>	<input type="checkbox"/>	_____
Dicitura "SOLLEVARE, ABBASSARE" .....	<input type="checkbox"/>	<input type="checkbox"/>	<input type="checkbox"/>	_____
Condizione interruttore principale bloccabile .....	<input type="checkbox"/>	<input type="checkbox"/>	<input type="checkbox"/>	_____
Condizioni generali dell'impianto .....	<input type="checkbox"/>	<input type="checkbox"/>	<input type="checkbox"/>	_____
Condizione delle coperture .....	<input type="checkbox"/>	<input type="checkbox"/>	<input type="checkbox"/>	_____
Controllare il gioco dei pattini sulla slitta di sollevamento .....	<input type="checkbox"/>	<input type="checkbox"/>	<input type="checkbox"/>	_____
Condizione / funzione dei bracci portanti .....	<input type="checkbox"/>	<input type="checkbox"/>	<input type="checkbox"/>	_____
Condizione / funzione blocco del braccio portante	<input type="checkbox"/>	<input type="checkbox"/>	<input type="checkbox"/>	_____
Condiz. / funz. spostamento del braccio portante	<input type="checkbox"/>	<input type="checkbox"/>	<input type="checkbox"/>	_____
Condizione / funzione piatto portante / rialzo....	<input type="checkbox"/>	<input type="checkbox"/>	<input type="checkbox"/>	_____
Condiz. / funz. del dispositivo salvapiedi (opzionale)	<input type="checkbox"/>	<input type="checkbox"/>	<input type="checkbox"/>	_____
Condizione / funzione perno .....	<input type="checkbox"/>	<input type="checkbox"/>	<input type="checkbox"/>	_____
Protezione dei perni del braccio portante.....	<input type="checkbox"/>	<input type="checkbox"/>	<input type="checkbox"/>	_____
Costruzione portante (deformazione, fenditure)....	<input type="checkbox"/>	<input type="checkbox"/>	<input type="checkbox"/>	_____
Condiz., funz. prolunga della colonna di sollevamento	<input type="checkbox"/>	<input type="checkbox"/>	<input type="checkbox"/>	_____
Condizione traversa .....	<input type="checkbox"/>	<input type="checkbox"/>	<input type="checkbox"/>	_____
Condizione piastra di calcestruzzo (fenditure) .....	<input type="checkbox"/>	<input type="checkbox"/>	<input type="checkbox"/>	_____
Coppia di serraggio tassello di fissaggio .....	<input type="checkbox"/>	<input type="checkbox"/>	<input type="checkbox"/>	_____
Coppia di serraggio viti di fissaggio .....	<input type="checkbox"/>	<input type="checkbox"/>	<input type="checkbox"/>	_____
Condizione gruppo idraulico .....	<input type="checkbox"/>	<input type="checkbox"/>	<input type="checkbox"/>	_____
Condizione smaltatura.....	<input type="checkbox"/>	<input type="checkbox"/>	<input type="checkbox"/>	_____
Condizione cilindro.....	<input type="checkbox"/>	<input type="checkbox"/>	<input type="checkbox"/>	_____
Condizione estrattore cilindro .....	<input type="checkbox"/>	<input type="checkbox"/>	<input type="checkbox"/>	_____
Tenuta dell'impianto idraulico .....	<input type="checkbox"/>	<input type="checkbox"/>	<input type="checkbox"/>	_____
Livello di riempimento olio idraulico .....	<input type="checkbox"/>	<input type="checkbox"/>	<input type="checkbox"/>	_____
Condizione linee idrauliche incl. raccordi filettati .	<input type="checkbox"/>	<input type="checkbox"/>	<input type="checkbox"/>	_____
Test funzionale "Stramazzo" .....	<input type="checkbox"/>	<input type="checkbox"/>	<input type="checkbox"/>	_____
Condizione linee elettriche .....	<input type="checkbox"/>	<input type="checkbox"/>	<input type="checkbox"/>	_____
Condiz. / funz. Set (opz.) di alimentaz. energetica	<input type="checkbox"/>	<input type="checkbox"/>	<input type="checkbox"/>	_____
Condizione cordoncini di saldatura .....	<input type="checkbox"/>	<input type="checkbox"/>	<input type="checkbox"/>	_____
Test funzionale impianto sotto carico .....	<input type="checkbox"/>	<input type="checkbox"/>	<input type="checkbox"/>	_____

\*) Apporre una croce ove pertinente, se è necessario un controllo successivo apporre un'altra croce!

Controllo di sicurezza eseguito in data: \_\_\_\_\_

Effettuato dalla ditta: \_\_\_\_\_

Nome, indirizzo perito: \_\_\_\_\_

Esito del controllo:  Ulteriore funzionamento incerto, controllo successivo necessario  
 Ulteriore funzionamento possibile, difetto rettificato fino a \_\_\_\_\_  
 Nessun difetto, ulteriore funzionamento senza problemi

\_\_\_\_\_  
Firma perito

\_\_\_\_\_  
Firma gestore

### In caso di rettifica necessaria del difetto

Difetto rettificato in data: \_\_\_\_\_

\_\_\_\_\_  
Firma gestore

(per il controllo successivo bisogna utilizzare un nuovo modulo!)

## Ispezione a vista e manutenzione periodici

 Copiare, compilare e lasciare nel registro di controllo Numero di serie: \_\_\_\_\_

Fase del controllo	In ordine	Difettoso mancante	Successivo controllo	Note
Targhetta di identificazione .....	<input type="checkbox"/>	<input type="checkbox"/>	<input type="checkbox"/>	_____
Brevi istruzioni presenti sul montante .....	<input type="checkbox"/>	<input type="checkbox"/>	<input type="checkbox"/>	_____
Indicazioni sulla portata del ponte sollevatore ....	<input type="checkbox"/>	<input type="checkbox"/>	<input type="checkbox"/>	_____
Manuale di istruzioni per l'uso.....	<input type="checkbox"/>	<input type="checkbox"/>	<input type="checkbox"/>	_____
Condizione, funzione leva di comando e tasto ....	<input type="checkbox"/>	<input type="checkbox"/>	<input type="checkbox"/>	_____
Funzione/stato arresto CE e allarme acustico .....	<input type="checkbox"/>	<input type="checkbox"/>	<input type="checkbox"/>	_____
Dicitura "SOLLEVARE, ABBASSARE" .....	<input type="checkbox"/>	<input type="checkbox"/>	<input type="checkbox"/>	_____
Condizione interruttore principale bloccabile .....	<input type="checkbox"/>	<input type="checkbox"/>	<input type="checkbox"/>	_____
Condizioni generali dell'impianto .....	<input type="checkbox"/>	<input type="checkbox"/>	<input type="checkbox"/>	_____
Condizione delle coperture .....	<input type="checkbox"/>	<input type="checkbox"/>	<input type="checkbox"/>	_____
Controllare il gioco dei pattini sulla slitta di sollevamento .....	<input type="checkbox"/>	<input type="checkbox"/>	<input type="checkbox"/>	_____
Condizione / funzione dei bracci portanti .....	<input type="checkbox"/>	<input type="checkbox"/>	<input type="checkbox"/>	_____
Condizione / funzione blocco del braccio portante	<input type="checkbox"/>	<input type="checkbox"/>	<input type="checkbox"/>	_____
Condiz. / funz. spostamento del braccio portante	<input type="checkbox"/>	<input type="checkbox"/>	<input type="checkbox"/>	_____
Condizione / funzione piatto portante / rialzo ....	<input type="checkbox"/>	<input type="checkbox"/>	<input type="checkbox"/>	_____
Condiz. / funz. del dispositivo salvapiedi (opzionale)	<input type="checkbox"/>	<input type="checkbox"/>	<input type="checkbox"/>	_____
Condizione / funzione perno .....	<input type="checkbox"/>	<input type="checkbox"/>	<input type="checkbox"/>	_____
Protezione dei perni del braccio portante.....	<input type="checkbox"/>	<input type="checkbox"/>	<input type="checkbox"/>	_____
Costruzione portante (deformazione, fenditure)....	<input type="checkbox"/>	<input type="checkbox"/>	<input type="checkbox"/>	_____
Condiz., funz. prolunga della colonna di sollevamento	<input type="checkbox"/>	<input type="checkbox"/>	<input type="checkbox"/>	_____
Condizione traversa .....	<input type="checkbox"/>	<input type="checkbox"/>	<input type="checkbox"/>	_____
Condizione piastra di calcestruzzo (fenditure) ....	<input type="checkbox"/>	<input type="checkbox"/>	<input type="checkbox"/>	_____
Coppia di serraggio tassello di fissaggio .....	<input type="checkbox"/>	<input type="checkbox"/>	<input type="checkbox"/>	_____
Coppia di serraggio viti di fissaggio .....	<input type="checkbox"/>	<input type="checkbox"/>	<input type="checkbox"/>	_____
Condizione gruppo idraulico .....	<input type="checkbox"/>	<input type="checkbox"/>	<input type="checkbox"/>	_____
Condizione smaltatura.....	<input type="checkbox"/>	<input type="checkbox"/>	<input type="checkbox"/>	_____
Condizione cilindro.....	<input type="checkbox"/>	<input type="checkbox"/>	<input type="checkbox"/>	_____
Condizione estrattore cilindro .....	<input type="checkbox"/>	<input type="checkbox"/>	<input type="checkbox"/>	_____
Tenuta dell'impianto idraulico .....	<input type="checkbox"/>	<input type="checkbox"/>	<input type="checkbox"/>	_____
Livello di riempimento olio idraulico .....	<input type="checkbox"/>	<input type="checkbox"/>	<input type="checkbox"/>	_____
Condizione linee idrauliche incl. raccordi filettati .	<input type="checkbox"/>	<input type="checkbox"/>	<input type="checkbox"/>	_____
Test funzionale "Stramazzo" .....	<input type="checkbox"/>	<input type="checkbox"/>	<input type="checkbox"/>	_____
Condizione linee elettriche .....	<input type="checkbox"/>	<input type="checkbox"/>	<input type="checkbox"/>	_____
Condiz. / funz. Set (opz.) di alimentaz. energetica	<input type="checkbox"/>	<input type="checkbox"/>	<input type="checkbox"/>	_____
Condizione cordoni di saldatura .....	<input type="checkbox"/>	<input type="checkbox"/>	<input type="checkbox"/>	_____
Test funzionale impianto sotto carico .....	<input type="checkbox"/>	<input type="checkbox"/>	<input type="checkbox"/>	_____

\*) Apporre una croce ove pertinente, se è necessario un controllo successivo apporre un'altra croce!

Controllo di sicurezza eseguito in data: \_\_\_\_\_

Effettuato dalla ditta: \_\_\_\_\_

Nome, indirizzo perito: \_\_\_\_\_

Esito del controllo:  Ulteriore funzionamento incerto, controllo successivo necessario  
 Ulteriore funzionamento possibile, difetto rettificato fino a \_\_\_\_\_  
 Nessun difetto, ulteriore funzionamento senza problemi

\_\_\_\_\_  
Firma perito

\_\_\_\_\_  
Firma gestore


### In caso di rettifica necessaria del difetto

Difetto rettificato in data: \_\_\_\_\_

\_\_\_\_\_  
Firma gestore

(per il controllo successivo bisogna utilizzare un nuovo modulo!)

## Ispezione a vista e manutenzione periodici

 Copiare, compilare e lasciare nel registro di controllo Numero di serie: \_\_\_\_\_

Fase del controllo	In ordine	Difettoso mancante	Successivo controllo	Note
Targhetta di identificazione .....	<input type="checkbox"/>	<input type="checkbox"/>	<input type="checkbox"/>	_____
Brevi istruzioni presenti sul montante .....	<input type="checkbox"/>	<input type="checkbox"/>	<input type="checkbox"/>	_____
Indicazioni sulla portata del ponte sollevatore ....	<input type="checkbox"/>	<input type="checkbox"/>	<input type="checkbox"/>	_____
Manuale di istruzioni per l'uso.....	<input type="checkbox"/>	<input type="checkbox"/>	<input type="checkbox"/>	_____
Condizione, funzione leva di comando e tasto ....	<input type="checkbox"/>	<input type="checkbox"/>	<input type="checkbox"/>	_____
Funzione/stato arresto CE e allarme acustico .....	<input type="checkbox"/>	<input type="checkbox"/>	<input type="checkbox"/>	_____
Dicitura "SOLLEVARE, ABBASSARE" .....	<input type="checkbox"/>	<input type="checkbox"/>	<input type="checkbox"/>	_____
Condizione interruttore principale bloccabile .....	<input type="checkbox"/>	<input type="checkbox"/>	<input type="checkbox"/>	_____
Condizioni generali dell'impianto .....	<input type="checkbox"/>	<input type="checkbox"/>	<input type="checkbox"/>	_____
Condizione delle coperture .....	<input type="checkbox"/>	<input type="checkbox"/>	<input type="checkbox"/>	_____
Controllare il gioco dei pattini sulla slitta di sollevamento .....	<input type="checkbox"/>	<input type="checkbox"/>	<input type="checkbox"/>	_____
Condizione / funzione dei bracci portanti .....	<input type="checkbox"/>	<input type="checkbox"/>	<input type="checkbox"/>	_____
Condizione / funzione blocco del braccio portante	<input type="checkbox"/>	<input type="checkbox"/>	<input type="checkbox"/>	_____
Condiz. / funz. spostamento del braccio portante	<input type="checkbox"/>	<input type="checkbox"/>	<input type="checkbox"/>	_____
Condizione / funzione piatto portante / rialzo....	<input type="checkbox"/>	<input type="checkbox"/>	<input type="checkbox"/>	_____
Condiz. / funz. del dispositivo salvapiedi (opzionale)	<input type="checkbox"/>	<input type="checkbox"/>	<input type="checkbox"/>	_____
Condizione / funzione perno .....	<input type="checkbox"/>	<input type="checkbox"/>	<input type="checkbox"/>	_____
Protezione dei perni del braccio portante.....	<input type="checkbox"/>	<input type="checkbox"/>	<input type="checkbox"/>	_____
Costruzione portante (deformazione, fenditure)....	<input type="checkbox"/>	<input type="checkbox"/>	<input type="checkbox"/>	_____
Condiz., funz. prolunga della colonna di sollevamento	<input type="checkbox"/>	<input type="checkbox"/>	<input type="checkbox"/>	_____
Condizione traversa .....	<input type="checkbox"/>	<input type="checkbox"/>	<input type="checkbox"/>	_____
Condizione piastra di calcestruzzo (fenditure) .....	<input type="checkbox"/>	<input type="checkbox"/>	<input type="checkbox"/>	_____
Coppia di serraggio tassello di fissaggio .....	<input type="checkbox"/>	<input type="checkbox"/>	<input type="checkbox"/>	_____
Coppia di serraggio viti di fissaggio .....	<input type="checkbox"/>	<input type="checkbox"/>	<input type="checkbox"/>	_____
Condizione gruppo idraulico .....	<input type="checkbox"/>	<input type="checkbox"/>	<input type="checkbox"/>	_____
Condizione smaltatura.....	<input type="checkbox"/>	<input type="checkbox"/>	<input type="checkbox"/>	_____
Condizione cilindro.....	<input type="checkbox"/>	<input type="checkbox"/>	<input type="checkbox"/>	_____
Condizione estrattore cilindro .....	<input type="checkbox"/>	<input type="checkbox"/>	<input type="checkbox"/>	_____
Tenuta dell'impianto idraulico .....	<input type="checkbox"/>	<input type="checkbox"/>	<input type="checkbox"/>	_____
Livello di riempimento olio idraulico .....	<input type="checkbox"/>	<input type="checkbox"/>	<input type="checkbox"/>	_____
Condizione linee idrauliche incl. raccordi filettati .	<input type="checkbox"/>	<input type="checkbox"/>	<input type="checkbox"/>	_____
Test funzionale "Stramazzo" .....	<input type="checkbox"/>	<input type="checkbox"/>	<input type="checkbox"/>	_____
Condizione linee elettriche .....	<input type="checkbox"/>	<input type="checkbox"/>	<input type="checkbox"/>	_____
Condiz. / funz. Set (opz.) di alimentaz. energetica	<input type="checkbox"/>	<input type="checkbox"/>	<input type="checkbox"/>	_____
Condizione cordoncini di saldatura .....	<input type="checkbox"/>	<input type="checkbox"/>	<input type="checkbox"/>	_____
Test funzionale impianto sotto carico .....	<input type="checkbox"/>	<input type="checkbox"/>	<input type="checkbox"/>	_____

\*) Apporre una croce ove pertinente, se è necessario un controllo successivo apporre un'altra croce!

Controllo di sicurezza eseguito in data: \_\_\_\_\_

Effettuato dalla ditta: \_\_\_\_\_

Nome, indirizzo perito: \_\_\_\_\_

Esito del controllo:  Ulteriore funzionamento incerto, controllo successivo necessario  
 Ulteriore funzionamento possibile, difetto rettificato fino a \_\_\_\_\_  
 Nessun difetto, ulteriore funzionamento senza problemi

\_\_\_\_\_  
Firma perito

\_\_\_\_\_  
Firma gestore

### In caso di rettifica necessaria del difetto

Difetto rettificato in data: \_\_\_\_\_

\_\_\_\_\_  
Firma gestore

(per il controllo successivo bisogna utilizzare un nuovo modulo!)

### 9.3 Controllo di sicurezza straordinario

i Copiare, compilare e lasciare nel registro di controllo Numero di serie: \_\_\_\_\_

Fase del controllo	In ordine	Difettoso mancante	Successivo controllo	Note
Targhetta di identificazione .....	<input type="checkbox"/>	<input type="checkbox"/>	<input type="checkbox"/>	_____
Brevi istruzioni presenti sul montante .....	<input type="checkbox"/>	<input type="checkbox"/>	<input type="checkbox"/>	_____
Indicazioni sulla portata del ponte sollevatore ....	<input type="checkbox"/>	<input type="checkbox"/>	<input type="checkbox"/>	_____
Manuale di istruzioni per l'uso.....	<input type="checkbox"/>	<input type="checkbox"/>	<input type="checkbox"/>	_____
Condizione, funzione leva di comando e tasto ....	<input type="checkbox"/>	<input type="checkbox"/>	<input type="checkbox"/>	_____
Funzione/stato arresto CE e allarme acustico .....	<input type="checkbox"/>	<input type="checkbox"/>	<input type="checkbox"/>	_____
Dicitura "SOLLEVARE, ABBASSARE" .....	<input type="checkbox"/>	<input type="checkbox"/>	<input type="checkbox"/>	_____
Condizione interruttore principale bloccabile .....	<input type="checkbox"/>	<input type="checkbox"/>	<input type="checkbox"/>	_____
Condizioni generali dell'impianto .....	<input type="checkbox"/>	<input type="checkbox"/>	<input type="checkbox"/>	_____
Condizione delle coperture .....	<input type="checkbox"/>	<input type="checkbox"/>	<input type="checkbox"/>	_____
Controllare il gioco dei pattini sulla slitta di sollevamento .....	<input type="checkbox"/>	<input type="checkbox"/>	<input type="checkbox"/>	_____
Condizione / funzione dei bracci portanti .....	<input type="checkbox"/>	<input type="checkbox"/>	<input type="checkbox"/>	_____
Condizione / funzione blocco del braccio portante	<input type="checkbox"/>	<input type="checkbox"/>	<input type="checkbox"/>	_____
Condiz. / funz. spostamento del braccio portante	<input type="checkbox"/>	<input type="checkbox"/>	<input type="checkbox"/>	_____
Condizione / funzione piatto portante / rialzo ....	<input type="checkbox"/>	<input type="checkbox"/>	<input type="checkbox"/>	_____
Condiz. / funz. del dispositivo salvapiedi (opzionale)	<input type="checkbox"/>	<input type="checkbox"/>	<input type="checkbox"/>	_____
Condizione / funzione perno .....	<input type="checkbox"/>	<input type="checkbox"/>	<input type="checkbox"/>	_____
Protezione dei perni del braccio portante.....	<input type="checkbox"/>	<input type="checkbox"/>	<input type="checkbox"/>	_____
Costruzione portante (deformazione, fenditure)....	<input type="checkbox"/>	<input type="checkbox"/>	<input type="checkbox"/>	_____
Condiz., funz. prolunga della colonna di sollevamento	<input type="checkbox"/>	<input type="checkbox"/>	<input type="checkbox"/>	_____
Condizione traversa .....	<input type="checkbox"/>	<input type="checkbox"/>	<input type="checkbox"/>	_____
Condizione piastra di calcestruzzo (fenditure) ....	<input type="checkbox"/>	<input type="checkbox"/>	<input type="checkbox"/>	_____
Coppia di serraggio tassello di fissaggio .....	<input type="checkbox"/>	<input type="checkbox"/>	<input type="checkbox"/>	_____
Coppia di serraggio viti di fissaggio .....	<input type="checkbox"/>	<input type="checkbox"/>	<input type="checkbox"/>	_____
Condizione gruppo idraulico .....	<input type="checkbox"/>	<input type="checkbox"/>	<input type="checkbox"/>	_____
Condizione smaltatura.....	<input type="checkbox"/>	<input type="checkbox"/>	<input type="checkbox"/>	_____
Condizione cilindro.....	<input type="checkbox"/>	<input type="checkbox"/>	<input type="checkbox"/>	_____
Condizione estrattore cilindro .....	<input type="checkbox"/>	<input type="checkbox"/>	<input type="checkbox"/>	_____
Tenuta dell'impianto idraulico .....	<input type="checkbox"/>	<input type="checkbox"/>	<input type="checkbox"/>	_____
Livello di riempimento olio idraulico .....	<input type="checkbox"/>	<input type="checkbox"/>	<input type="checkbox"/>	_____
Condizione linee idrauliche incl. raccordi filettati .	<input type="checkbox"/>	<input type="checkbox"/>	<input type="checkbox"/>	_____
Test funzionale "Stramazzo" .....	<input type="checkbox"/>	<input type="checkbox"/>	<input type="checkbox"/>	_____
Condizione linee elettriche .....	<input type="checkbox"/>	<input type="checkbox"/>	<input type="checkbox"/>	_____
Condiz. / funz. Set (opz.) di alimentaz. energetica	<input type="checkbox"/>	<input type="checkbox"/>	<input type="checkbox"/>	_____
Condizione cordoncini di saldatura .....	<input type="checkbox"/>	<input type="checkbox"/>	<input type="checkbox"/>	_____
Test funzionale impianto sotto carico .....	<input type="checkbox"/>	<input type="checkbox"/>	<input type="checkbox"/>	_____

\*) Apporre una croce ove pertinente, se è necessario un controllo successivo apporre un'altra croce!

Controllo di sicurezza eseguito in data: \_\_\_\_\_

Effettuato dalla ditta: \_\_\_\_\_

Nome, indirizzo perito: \_\_\_\_\_

- Esito del controllo:
- Ulteriore funzionamento incerto, controllo successivo necessario
  - Ulteriore funzionamento possibile, difetto rettificato fino a \_\_\_\_\_
  - Nessun difetto, ulteriore funzionamento senza problemi

\_\_\_\_\_  
Firma perito

\_\_\_\_\_  
Firma gestore

#### In caso di rettifica necessaria del difetto

Difetto rettificato in data: \_\_\_\_\_

\_\_\_\_\_  
Firma gestore

(per il controllo successivo bisogna utilizzare un nuovo modulo!)

# POWER LIFT

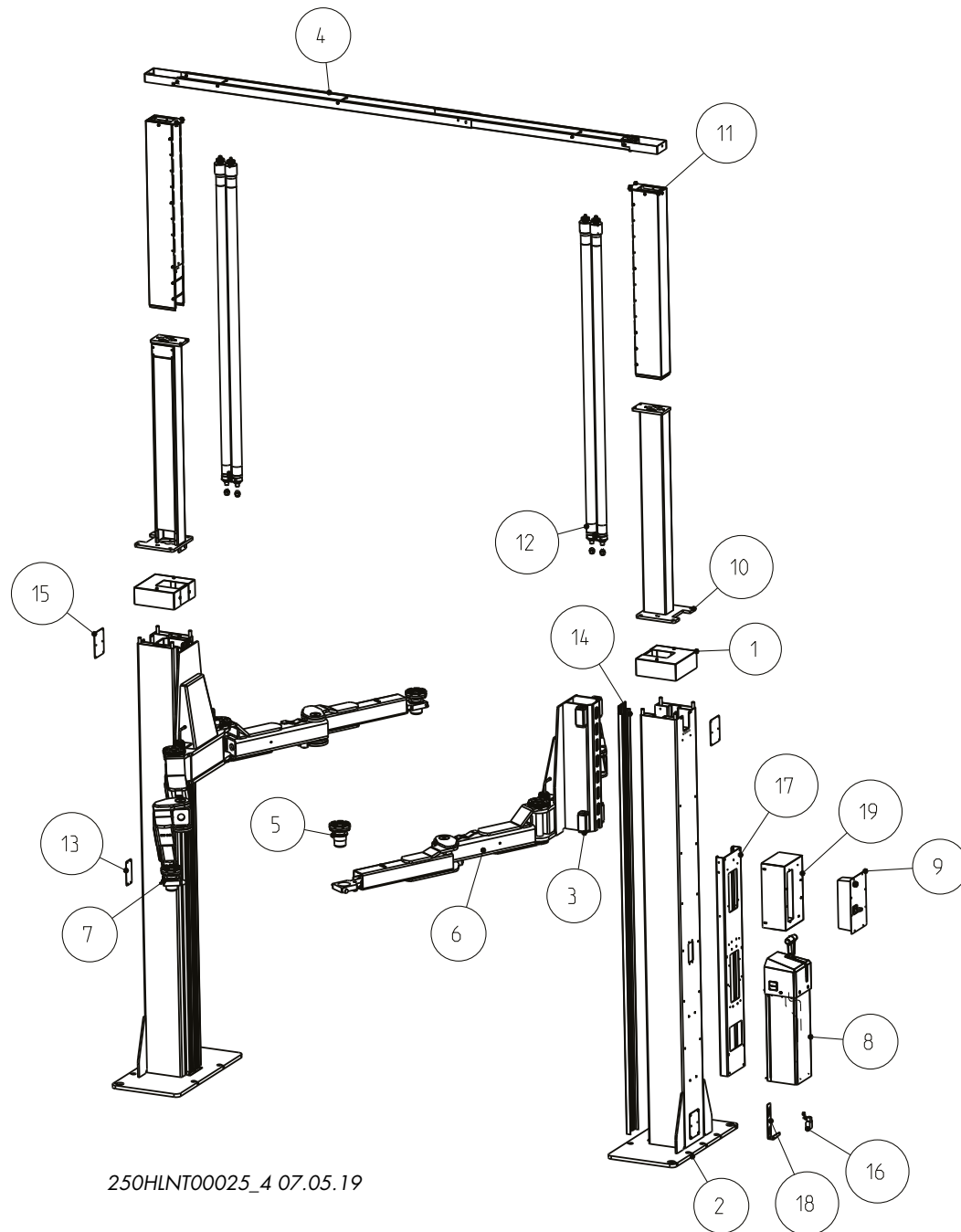
**HF 3S 5000 | DG | UNIVERSAL**

## ERSATZTEILLISTE

Spare parts list | Liste des pièces détachées | Lista de piezas de recambio  
Lista pezzi di ricambio

**Serien Nr. | Serial No. | N° d. serie:**

## 10.xx Hebebühne | lift | plateforme de levage | plataforma elevadora | Ponte sollevatore



250HLNT00025\_4 07.05.19

1	250HLNT09345 HAUBE KOMPLETT	10	250HLNT05641 VERLÄNGERUNG
2	250HLNT05701 HUBSAEULE KOMPLETT	11	250HLNT05471 VERLÄNGERUNG EINZELN
3	250HLNT06901 HUBSCHLITTEN KOMPLETT	12	250HLNT22400 ZYLINDER KPL.
4	250HLNT09330 QUERTRAVERSE KOMPLETT	13	225SL09021 ABDECKBL. F. E-SET
5	235TTKAS08055 TELESKOP-AUFN. KOMPL.	14	250HLNT21103 ABDECKUNG
6	250SLH08401 TRAGARM 1 KPL.	15	260HL05042 DECKEL
7	250SLH08451 TRAGARM 2 KPL.	16	992094W0 GRENZTASTER
8	000STA01450 UNIVERSALAGGREGAT KPLT.	17	250HLNT05024 HALTERUNG
9	000STA03600 UNIVERSALSTEUERUNG MIT PLATINE (HLNT)	18	250HLNT05608 HALTERUNG
		19	250HLNT03751 STEUERKASTEN

---

1	250HLNT09345	COMPLETE HOOD	10	250HLNT05641	EXTENSION
2	250HLNT05701	LIFT COLUMN COMPLETE	11	250HLNT05471	INDIVIDUAL EXTENSIONS
3	250HLNT06901	COMPLETE LIFT RAILS	12	250HLNT22400	CYLINDER COMPLETE
4	250HLNT09330	CROSS-BEAM COMPLETE	13	225SL09021	COVER PANEL FOR E-SET
5	235TTKAS08055	TELESCOPE MOUNT COMPLETE	14	250HLNT21103	COVER
6	250SLH08401	LIFTING ARM 1 COMPLETE	15	260HL05042	COVER
7	250SLH08451	LIFTING ARM 2 COMPLETE	16	992094W0	LIMIT SWITCH
8	000STA01450	UNIT COMPLETE	17	250HLNT05024	BRACKET
9	000STA03600	UNIVERSAL CONTROL WITH CIRCUIT BOARD (HLNT)	18	250HLNT05608	BRACKET
			19	250HLNT03751	CONTROL BOX

---

1	250HLNT09345	CAPOT	10	250HLNT05641	RALLONGE
2	250HLNT05701	COLONNE DE LEVAGE COMPLET	11	250HLNT05471	RALLONGE INDIVIDUELLE
3	250HLNT06901	CHARIOT DE LEVAGE COMPLET	12	250HLNT22400	VÉRIN COMPLET
4	250HLNT09330	TRAVERSE COMPLÈTE	13	225SL09021	TÔLE DE RECOUVREMENT POUR JEU E
5	235TTKAS08055	SUPPORT DE TÉLESCOPE COMPLET	14	250HLNT21103	CARTER
6	250SLH08401	BRAS PORTEUR 1 COMPLET	15	260HL05042	COUVERCLE
7	250SLH08451	BRAS PORTEUR 2 COMPLET	16	992094W0	INTERRUPTEUR-LIMITEUR
8	000STA01450	GROUPE COMPLET	17	250HLNT05024	SUPPORT
9	000STA03600	COMMANDE UNIVERSELLE AVEC CARTE ÉLECTRONIQUE (HLNT)	18	250HLNT05608	SUPPORT
			19	250HLNT03751	BOÎTIER DE CONTRÔLE

---

1	250HLNT09345	CUBIERTA COMPLETA	10	250HLNT05641	EXTENSIÓN
2	250HLNT05701	COLUMNA ELEVADORA COMPL.	11	250HLNT05471	EXTENSIÓN INDIVIDUAL
3	250HLNT06901	CARRO DE ELEVACIÓN COMPLETO	12	250HLNT22400	CILINDRO COMPL.
4	250HLNT09330	BARRA TRANSVERSAL COMPL.	13	225SL09021	PLACA CUBIERTA PARA KIT ELÉCTR.
5	235TTKAS08055	MONTURA PARA TELESCOPIO COMPL.	14	250HLNT21103	CUBIERTA
6	250SLH08401	BRAZO PORTANTE 1 COMPL.	15	260HL05042	TAPA
7	250SLH08451	BRAZO PORTANTE 2 COMPL.	16	992094W0	INTERRUPTOR DE LÍMITE
8	000STA01450	GRUPO COMPL.	17	250HLNT05024	SOPORTE
9	000STA03600	CONTROL UNIVERSAL CON PLACA DE CIRCUITO (HLNT)	18	250HLNT05608	SOPORTE
			19	250HLNT03751	CUADRO DE MANDOS

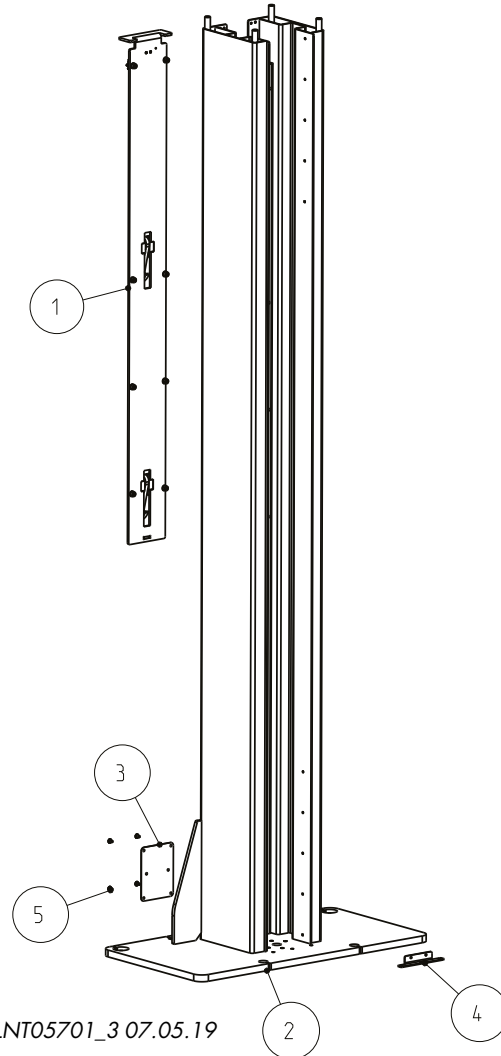
---

1	250HLNT09345	CALOTTA CPL.	10	250HLNT05641	PROLUNGA
2	250HLNT05701	MONTANTE DI SOLLEVAMENTO CPL.	11	250HLNT05471	PROLUNGA SINGOLA
3	250HLNT06901	SLITTE DI SOLLEVAMENTO CPL.	12	250HLNT22400	CILINDRO CPL.
4	250HLNT09330	TRAVERSA COMPLETA	13	225SL09021	LAMIÈRE DI COPERTURA PER E-SET
5	235TTKAS08055	SUPPORTO PER TELESCOPIO CPL.	14	250HLNT21103	COPERTURA
6	250SLH08401	BRACCIO PORTANTE 1 CPL.	15	260HL05042	COPERCHIO
7	250SLH08451	BRACCIO PORTANTE 2 CPL.	16	992094W0	TASTO LIMITATORE
8	000STA01450	GRUPPO CPL.	17	250HLNT05024	SUPPORTO
9	000STA03600	CONTROLLO UNIVERSALE CON SCHEDA A CIRCUITO STAMPATO (HLNT)	18	250HLNT05608	SUPPORTO
			19	250HLNT03751	CENTRALINA DI CONTROLLO

---



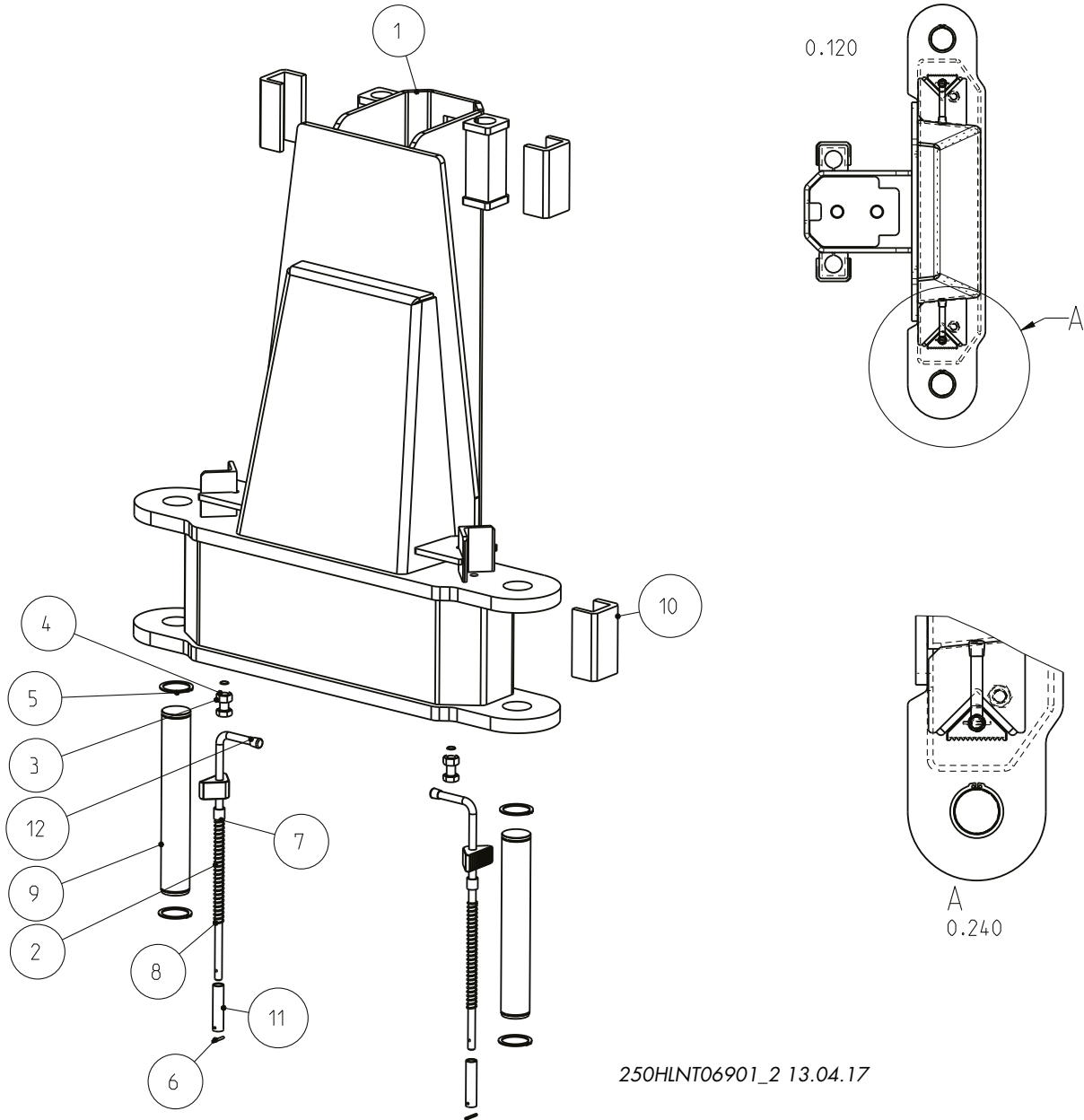
## 20.xx Hubsäule | Lift column | colonne de levage | Columna de elevación | Montante di sollevamento



1	260SHL05030	EINSCHUB KPLT.	4	250HLNT05541	HALTER
2	250HLNT05703	HUBSAEULE SCHWEISSTEIL	5	9SEM05X010ZN	LINSENFLANSCHSCHRAUBE
3	260HL05042	DECKEL			
1	260SHL05030	INSERT ASSY.	4	250HLNT05541	HOLDER
2	250HLNT05703	LIFT COLUMN, WELDED PART	5	9SEM05X010ZN	FLANGED BUTTON HEAD SCREW
3	260HL05042	COVER			
1	260SHL05030	TIROIR COMPLET	3	260HL05042	COUVERCLE
2	250HLNT05703	COLONNE DE LEVAGE ÉLÉMENT SOUDÉ	4	250HLNT05541	SUPPORT
			5	9SEM05X010ZN	VIS À BRIDE À TÊTE BOMBÉE
1	260SHL05030	MÓDULO ENCHUFABLE COMPL.	4	250HLNT05541	SOPORTE
2	250HLNT05703	COLUMNA ELEVADORA PIEZA SOLDADA	5	9SEM05X010ZN	TORNILLO LENTICULAR PARA BRIDAS
3	260HL05042	TAPA			
1	260SHL05030	RACCORDO COMPLETO	4	250HLNT05541	SUPPORTO
2	250HLNT05703	PEZZO SALDATO MONTANTE DI SOLLEVAMENTO	5	9SEM05X010ZN	VITE FLANGIATA CON TESTA A CALOTTA
3	260HL05042	COPERCHIO			



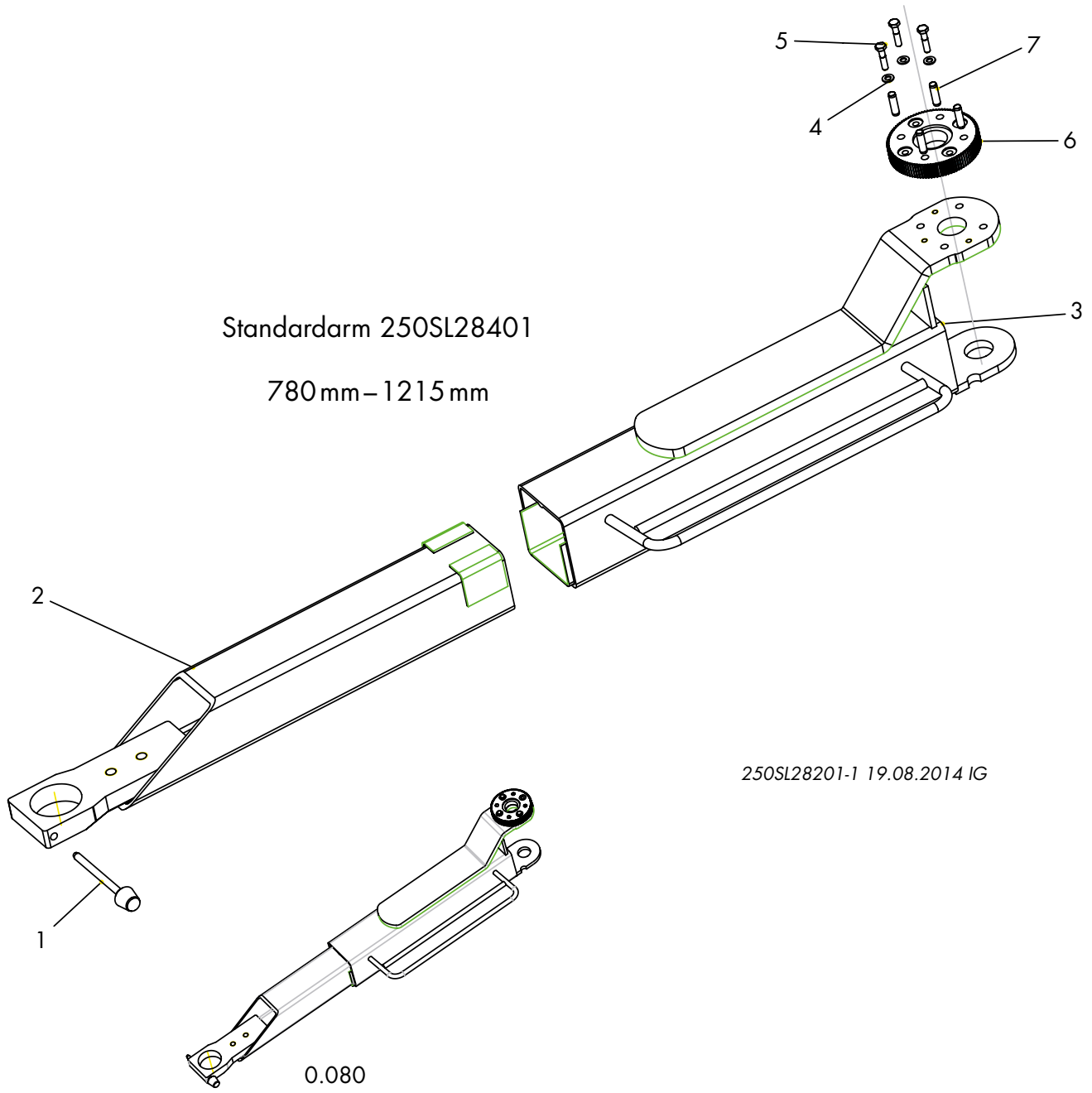
30.xx Hubschlitten | lift rails | chariots de levage | carro de elevación | Slitte di sollevamento



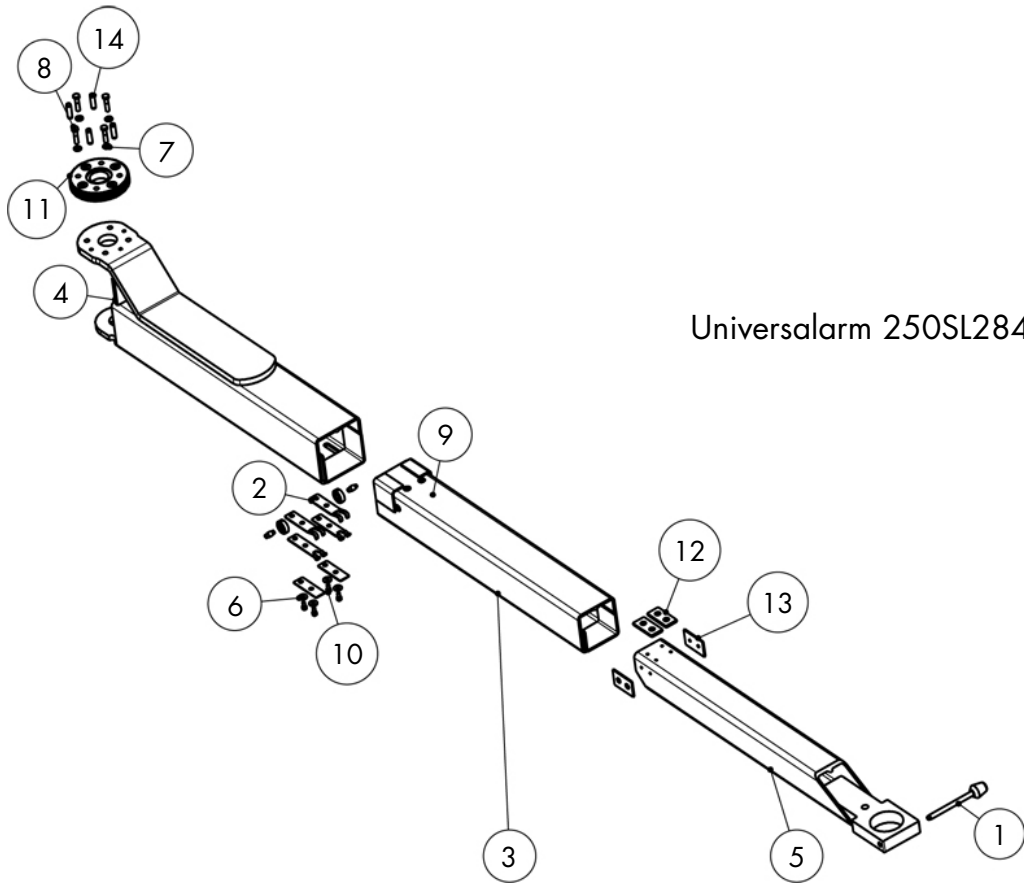
250HLINT06901\_2 13.04.17

30.1	250HLNTO6903	HUBSCHLITTEN SCHWEISSTEIL	30.7	250HL06388	DISTANZHUELSE
30.2	250HL06383	ZIEHSTANGE SCHWEISSTEIL	30.8	9DFD-222SL02ZN	DRUCKFEDER 165MM
30.3	9934-M12	SECHSKANTMUTTER	30.9	250SL08050	GELENKBOLZEN
30.4	9933-M12X40	SECHSKANTSCHRAUBE	30.10	250HDL06013	GLEITSTUECK
30.5	9471-40X1_75	SICHERUNGSRING	30.11	250HLNTO6088	HUELSE
30.6	91481-3X24	SPANNSTIFT	30.12	970008	SCHUTZKAPPE
30.1	250HLNTO6903	LIFT RAIL WELDED PART	30.7	250HL06388	SPACER SLEEVE
30.2	250HL06383	DRAW BAR WELDED PART	30.8	9DFD-222SL02ZN	PRESSURE SPRING 165MM
30.3	9934-M12	HEXAGONAL NUT	30.9	250SL08050	JOINT BOLTS
30.4	9933-M12X40	HEXAGONAL SCREW	30.10	250HDL06013	SLIDING PART
30.5	9471-40X1_75	SAFETY RING	30.11	250HLNTO6088	SLEEVE
30.6	91481-3X24	TENSIONING PIN	30.12	970008	SAFETY CAP
30.1	250HLNTO6903	CHARIOT DE LEVAGE ÉLÉMENT SOUDÉ	30.7	250HL06388	DOUILLE D'ÉCARTEMENT
30.2	250HL06383	BARRE DE TRACTION ÉLÉMENT SOUDÉ	30.8	9DFD-222SL02ZN	RESSORT DE PRESSION 165 MM
30.3	9934-M12	ECROU HEXAGONAL	30.9	250SL08050	AXES ARTICULÉS
30.4	9933-M12X40	BOULON HEXAGONAL	30.10	250HDL06013	ÉLÉMENT COULISSANT
30.5	9471-40X1_75	GOUPILLE DE SÉCURITÉ	30.11	250HLNTO6088	DOUILLE
30.6	91481-3X24	BROCHE DE SERRAGE	30.12	970008	CAPUCHON DE PROTECTION
30.1	250HLNTO6903	CARRO DE ELEVACIÓN PIEZA SOLDADA	30.6	91481-3X24	PERNO DE FIJACIÓN
30.2	250HL06383	VARILLA DE TRACCIÓN PIEZA SOLDADA	30.7	250HL06388	MANGUITO DISTANCIADOR
30.3	9934-M12	TUERCA HEXAGONAL	30.8	9DFD-222SL02ZN	MUELLE DE PRESIÓN 165MM
30.4	9933-M12X40	TORNILLO HEXAGONAL	30.9	250SL08050	PERNO DE ARTICULACIÓN
30.5	9471-40X1_75	ANILLO DE SEGURIDAD	30.10	250HDL06013	PIEZA DE DESLIZAMIENTO
			30.11	250HLNTO6088	MANGUITO
			30.12	970008	TAPA PROTECTORA
30.1	250HLNTO6903	PEZZO SALDATO SLITTE DI SOLLEVAMENTO	30.7	250HL06388	BUSSOLA DISTANZIALE
30.2	250HL06383	PEZZO SALDATO ASTA DI TRAZIONE	30.8	9DFD-222SL02ZN	MOLLA A COMPRESIONE 165MM
30.3	9934-M12	DADO ESAGONALE	30.9	250SL08050	PERNO ARTICOLATO
30.4	9933-M12X40	VITE A TESTA ESAGONALE	30.10	250HDL06013	PATTINO
30.5	9471-40X1_75	ANELLO DI FISSAGGIO	30.11	250HLNTO6088	BUSSOLA
30.6	91481-3X24	SPINA ELASTICA	30.12	970008	TAPPO DI PROTEZIONE

**40.xx Tragarme | lifting arm | bras porteur | brazo portante | Braccio portante**



30.1	250HDL48119	ARRETIERSTIFT	30.4	9125_1-A8_4	SCHEIBE
30.2	250SL28223	MITTLERES SCHIEBEST SCHWEISSTEIL	30.5	9931_1-M8X35	SECHSKANTSCHRAUBE
30.3	250SL28203	TRAGSTUECK SCHWEISSTEIL	30.6	250SL28039	ARRETIER ZAHNSCHEIBE
30.1	250HDL48119	BLOCKING PIN	30.7	97343D10X035	SPIRALSPANNSTIFT
30.2	250SL28223	MIDDLE PUSHER WELDED PART	30.5	9931_1-M8X35	HEXAGONAL SCREW
30.3	250SL28203	CARRIER PIECE WELDED PART	30.6	250SL28039	BLOCKING TOOTHED WASHER
30.4	9125_1-A8_4	WASHER	30.7	97343D10X035	SPIRAL TENSIONING PIN
30.1	250HDL48119	AXE DE BLOCAGE	30.4	9125_1-A8_4	RONDELLE
30.2	250SL28223	POUSSOIR CENTRAL ÉLÉMENT SOUDÉ	30.5	9931_1-M8X35	BOULON HEXAGONAL
30.3	250SL28203	ÉLÉMENT PORTEUR ÉLÉMENT SOUDÉ	30.6	250SL28039	RONDELLE D'ARRÊT CRANTÉE
30.1	250HDL48119	PASADOR DE BLOQUEO	30.7	97343D10X035	GOUPILLE SPIRALÉE
30.2	250SL28223	VARILLA CENTRAL PIEZA SOLDADA	30.5	9931_1-M8X35	TORNILLO HEXAGONAL
30.3	250SL28203	PIEZA PORTANTE SOLDADA	30.6	250SL28039	ARANDELA DENTADA DE RETENCIÓN
30.4	9125_1-A8_4	ARANDELA	30.7	97343D10X035	PERNO DE FIJACIÓN EN ESPIRAL
30.1	250HDL48119	PERNO DI ARRESTO	30.4	9125_1-A8_4	DISCO
30.2	250SL28223	PEZZO SALDATO ELEMENTO SCORREVOLE CENTRALE	30.5	9931_1-M8X35	VITE A TESTA ESAGONALE
30.3	250SL28203	PEZZO SALDATO ELEMENTO PORTANTE	30.6	250SL28039	DISCO DENTATO DI ARRESTO
			30.7	97343D10X035	SPINA ELASTICA SPIRALIFORME

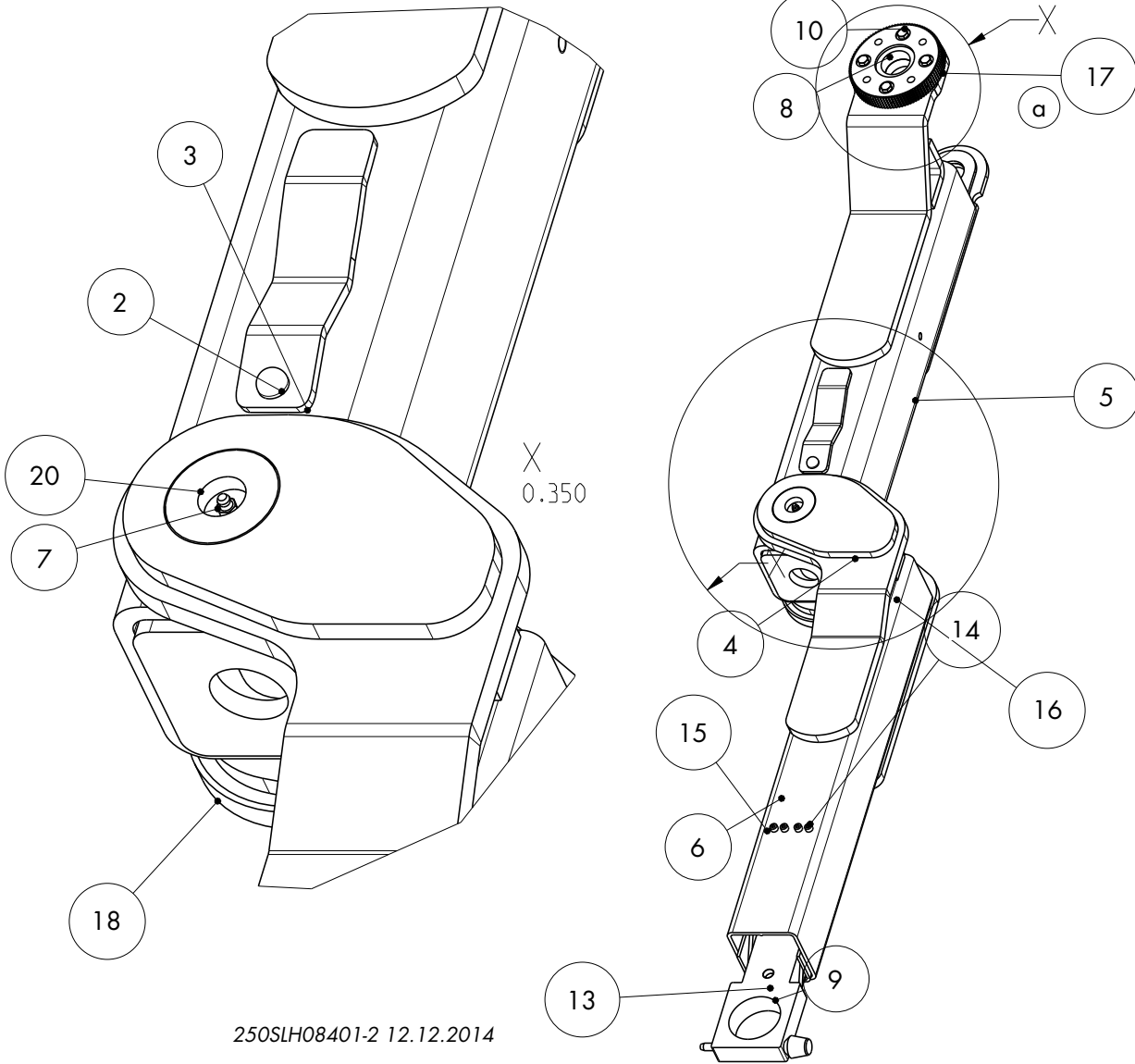


Universalarm 250SL28451

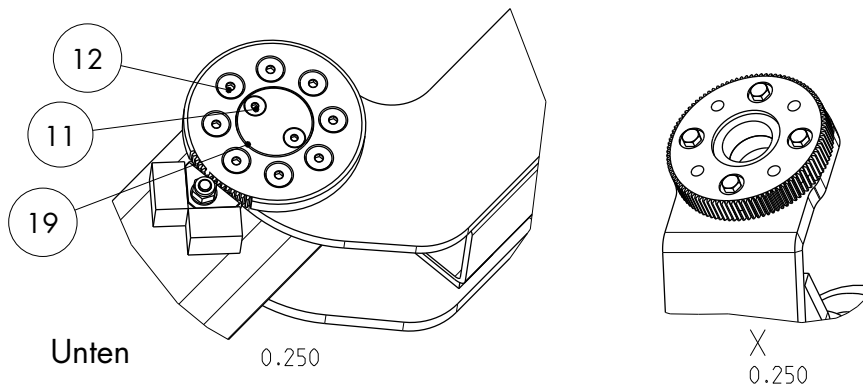


.1	250HDL48119	ARRETIERSTIFT KOMPLETT	.8	99311M8X35	SECHSKANTSCHRAUBE
.2	240SL08161	LAGERROLLE	.9	97991M6X12	SENKSCHEIBE
.3	250SL28023	MITTLERES SCHIEBESTÜCK	.10	9912M6X12	ZYLINDERSCHRAUBE
.4	250SL28453	TRAGSTÜCK	.11	250SL28039	ARRETIER ZAHNSCHEIBE
.5	250SL28043	VORDERES SCHIEBESTÜCK	.12	250SL28454	ANSCHLAGBLECH
.6	99021A64	SCHEIBE	.13	250SL28456	ANSCHLAGBLECH
.7	91251A84	SCHEIBE	.14	97343D10X035	SPIRALSPANNSTIFT
.1	250HDL48119	BLOCKING PIN	.8	99311M8X35	HEXAGONAL SCREW
.2	240SL08161	BEARING ROLLER	.9	97991M6X12	COUNTERSUNK SCREW
.3	250SL28023	MIDDLE PUSHER WELDED P.	.10	9912M6X12	CYLINDER SCREW
.4	250SL28453	CARRIER PIECE WELDED PART	.11	250SL28039	GEARED BLOCK
.5	250SL28043	PUSHER	.12	250SL28454	STOP PLATE
.6	99021A64	WASHER	.13	250SL28456	STOP PLATE
.7	91251A84	WASHER	.14	97343D10X035	SPIRAL TENSIONING PIN
.1	250HDL48119	AXE DE BLOCAGE	.8	99311M8X35	BOULON HEXAGONAL
.2	240SL08161	ROULEAU PORTEUR	.9	97991M6X12	VIS À TÊTE CYLINDRIQUE
.3	250SL28023	POUSSOIR CENTRAL	.10	9912M6X12	VIS À TÊTE CYLINDRIQUE
.4	250SL28453	ÉLÉMENT PORTEUR ÉLÉMENT SOUDÉ	.11	250SL28039	RONDELLE CRANTÉE DE BLOCAGE
.5	250SL28043	POUSSOIR CENTRAL	.12	250SL28454	PLAQUE DE BUTÉE
.6	99021A64	RONDELLE	.13	250SL28456	PLAQUE DE BUTÉE
.7	91251A84	RONDELLE	.14	97343D10X035	GOUPILLE SPIRALÉE
.1	250HDL48119	PASADOR DE BLOQUEO	.8	99311M8X35	TORNILLO HEXAGONAL
.2	240SL08161	RODILLO DEL COJINETE	.9	97991M6X12	TORNILLO AVELLANADO
.3	250SL28023	VARILLA CENTRAL	.10	9912M6X12	TORNILLO CILÍNDRICO
.4	250SL28453	PIEZA PORTANTE SOLDADA	.11	250SL28039	ARANDELA DENTADA RETENC.
.5	250SL28043	VARILLA CENTRAL	.12	250SL28454	PLACA DE TOPE
.6	99021A64	ARANDELA	.13	250SL28456	PLACA DE TOPE
.7	91251A84	ARANDELA	.14	97343D10X035	PERNO DE FIJACIÓN EN ESPIRAL
.1	250HDL48119	PERNO DI ARRESTO	.7	91251A84	DISCO
.2	240SL08161	RULLO PORTANTE	.8	99311M8X35	VITE A TESTA ESAGONALE
.3	250SL28023	PEZZO SALDATO ELEMENTO SCORREVOLE CENTRALE	.9	97991M6X12	VITE A TESTA SVASATA
.4	250SL28453	PEZZO SALDATO ELEMENTO PORTANTE	.10	9912M6X12	VITE A TESTA CILINDRICA
.5	250SL28043	SCORREVOLE CENTRALE	.11	250SL28039	RONDELLA DENTATA DI ARRESTO
.6	99021A64	DISCO	.12	250SL28454	PIASTRA DI ARRESTO
			.13	250SL28456	PIASTRA DI ARRESTO
			.14	97343D10X035	SPINA ELASTICA SPIRALIFORME

**40.xx DG-Tragarm 1 | DG-lifting arm 1 | DG-bras porteur 1 | DG-brazo portante 1 | DG-Braccio portante 1**



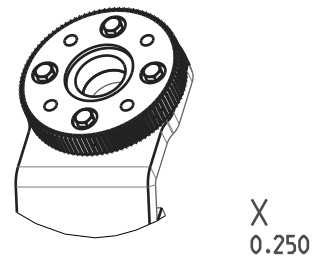
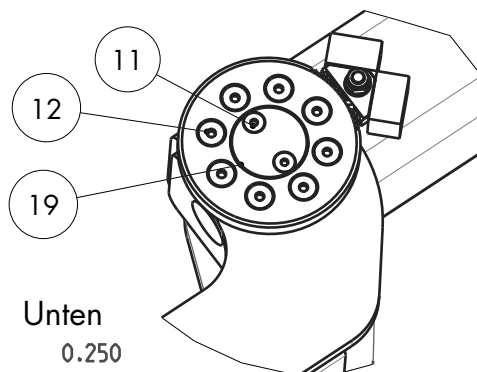
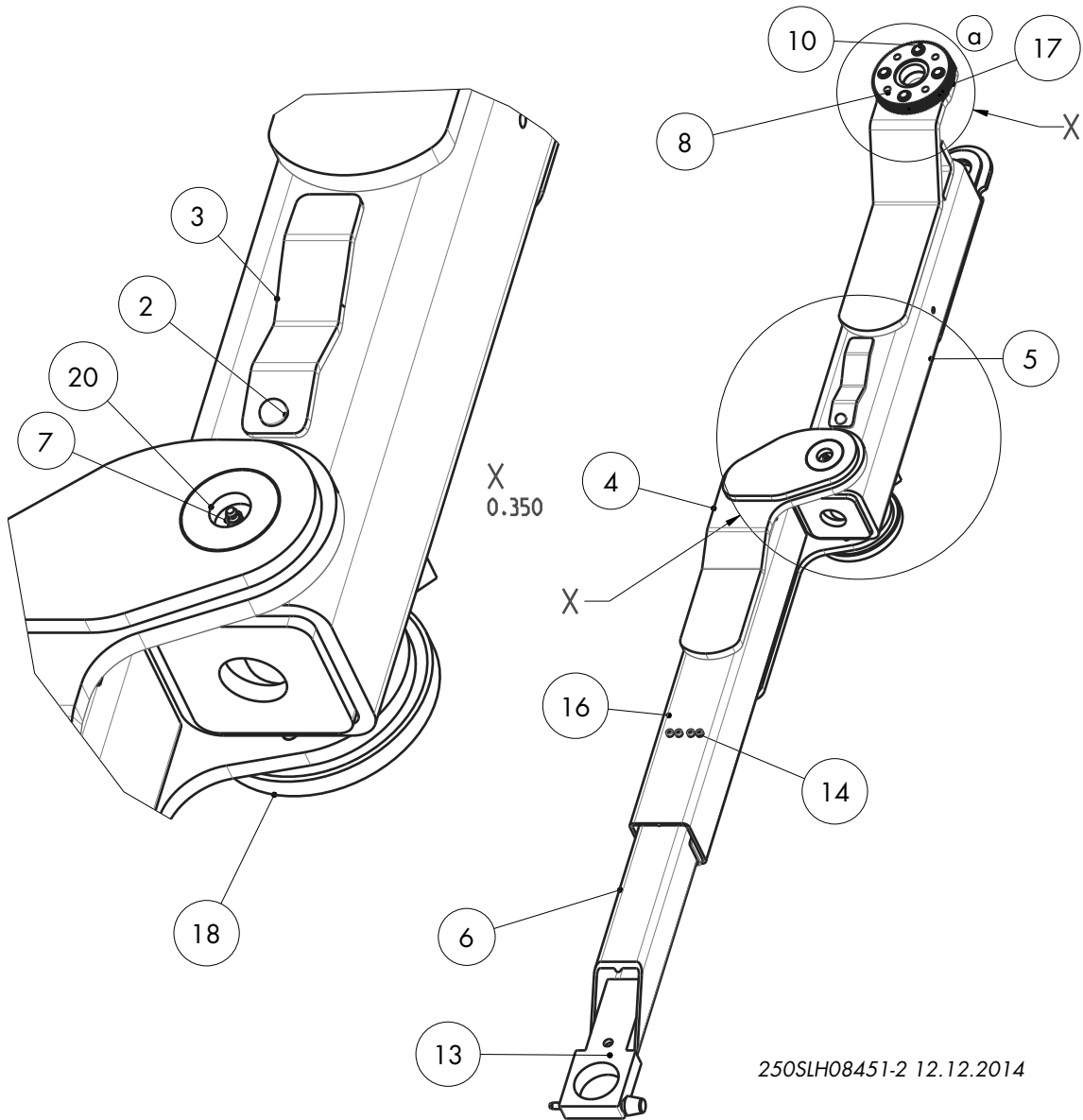
250SLH08401-2 12.12.2014



.1	250HDL48119	ARRETIERSTIFT KOMPLETT	.5	250SLH28253	TRAGSTÜCK
.2	250SLH08093	DRUCKSTANGE	.6	250SLH08243	VORDERES SCHIEBESTÜCK
.3	250SLH08091	HEBEL 2	.7	971412-AM8X1	KEGELSCHMIERNIPPEL
.4	250SLH08223	TRAGSTÜCK MITTE	.8	91-10X32	KEGELSTIFT

.9	9125_1-A17	SCHEIBE	.15	250SLH08221	ANSCHLAGBLECH 1
.10	9933-M8X30	SECHSKANTSCHRAUBE	.16	250SLH08246	ANSCHLAGBLECH 1
.11	97991-M8X25	SENKSCHRAUBE	.17	250SL28039	ARRETIER ZAHNSCHEIBE
.12	97991-M10X25	SENKSCHRAUBE	.18	250SLH08197	ARRETIER ZAHNSCHEIBE
.13	9912-M16X30	ZYLINDERSCHRAUBE	.19	250SLH08176	SICHERUNGSSCHEIBE
.14	9912-M6X10	ZYLINDERSCHRAUBE	.20	250SLH08274	TRAGARMBOLZEN VORNE
.1	250HDL48119	BLOCKING PIN	.11	97991-M8X25	COUNTERSUNK SCREW
.2	250SLH08093	PRESSURE ROD	.12	97991-M10X25	COUNTERSUNK SCREW
.3	250SLH08091	LEVER 2	.13	9912-M16X30	CYLINDER SCREW
.4	250SLH08223	CARRIER PIECE WELDED PART	.14	9912-M6X10	CYLINDER SCREW
.5	250SLH28253	CARRIER PIECE WELDED PART	.15	250SLH08221	STOP PLATE 1
.6	250SLH08243	PUSHER	.16	250SLH08246	STOP PLATE 1
.7	971412-AM8X1	BALL LUBRICATION NIPPLE	.17	250SL28039	GEARED BLOCK
.8	91-10X32	TAPER PIN	.18	250SLH08197	GEARED BLOCK
.9	9125_1-A17	WASHER	.19	250SLH08176	LOCKING WASHER
.10	9933-M8X30	HEXAGONAL SCREW	.20	250SLH08274	CARRYING ARM STUD FRONT
.1	250HDL48119	AXE DE BLOCAGE	.12	97991-M10X25	VIS À TÊTE CYLINDRIQUE
.2	250SLH08093	BARRE DE PRESSION	.13	9912-M16X30	VIS À TÊTE CYLINDRIQUE
.3	250SLH08091	LEVIER 2	.14	9912-M6X10	VIS À TÊTE CYLINDRIQUE
.4	250SLH08223	ÉLÉMENT PORTEUR	.15	250SLH08221	PLAQUE DE BUTÉE 1
		ÉLÉMENT SOUDÉ	.16	250SLH08246	PLAQUE DE BUTÉE 1
.5	250SLH28253	ÉLÉMENT PORTEUR	.17	250SL28039	RONDELLE CRANTÉE DE BLOCAGE
		ÉLÉMENT SOUDÉ			RONDELLE CRANTÉE DE BLOCAGE
.6	250SLH08243	POUSOIR CENTRAL	.18	250SLH08197	RONDELLE-FREIN
.7	971412-AM8X1	GRAISSEUR CONIQUE	.19	250SLH08176	BOULON DE BRAS PORTEURS À L'AVANT
.8	91-10X32	GOUPILLE CONIQUE	.20	250SLH08274	
.9	9125_1-A17	RONDELLE			
.10	9933-M8X30	BOULON HEXAGONAL			
.11	97991-M8X25	VIS À TÊTE CYLINDRIQUE			
.1	250HDL48119	PASADOR DE BLOQUEO	.12	97991-M10X25	TORNILLO AVELLANADO
.2	250SLH08093	BARRA DE PRESIÓN	.13	9912-M16X30	TORNILLO CILÍNDRICO
.3	250SLH08091	PALANCA 2	.14	9912-M6X10	TORNILLO CILÍNDRICO
.4	250SLH08223	PIEZA PORTANTE SOLDADA	.15	250SLH08221	PLACA DE TOPE 1
.5	250SLH28253	PIEZA PORTANTE SOLDADA	.16	250SLH08246	PLACA DE TOPE 1
.6	250SLH08243	VARILLA CENTRAL	.17	250SL28039	ARANDELA DENTADA RETENC.
.7	971412-AM8X1	RACOR CÓNICO	.18	250SLH08197	ARANDELA DENTADA RETENC.
		DE ENGRASE			ARANDELA DE SEGURIDAD
.8	91-10X32	PERNO CÓNICO	.19	250SLH08176	PERNO DE BRAZO PORTANTE AL FRENTE
.9	9125_1-A17	ARANDELA	.20	250SLH08274	
.10	9933-M8X30	TORNILLO HEXAGONAL			
.11	97991-M8X25	TORNILLO AVELLANADO			
.1	250HDL48119	PERNO DI ARRESTO	.12	97991-M10X25	VITE A TESTA SVASATA
.2	250SLH08093	ASTA DI PRESSIONE	.13	9912-M16X30	VITE A TESTA CILINDRICA
.3	250SLH08091	LEVA 2	.14	9912-M6X10	VITE A TESTA CILINDRICA
.4	250SLH08223	PEZZO SALDATO	.15	250SLH08221	PIASTRA DI ARRESTO 1
		ELEMENTO PORTANTE	.16	250SLH08246	PIASTRA DI ARRESTO 1
.5	250SLH28253	PEZZO SALDATO	.17	250SL28039	RONDELLA DENTATA DI ARRESTO
		ELEMENTO PORTANTE			RONDELLA DENTATA DI ARRESTO
.6	250SLH08243	SCORREVOLE CENTRALE	.18	250SLH08197	ROSETTA DI SICUREZZA
.7	971412-AM8X1	NIPPLO CONICO	.19	250SLH08176	BULLONERIA BRACCIO PORTANTE AL FRONTE
.8	91-10X32	SPILLA CONICA	.20	250SLH08274	
.9	9125_1-A17	DISCO			
.10	9933-M8X30	VITE A TESTA ESAGONALE			
.11	97991-M8X25	VITE A TESTA SVASATA			

**40.xx DG-Tragarm 2 | DG-lifting arm 2 | DG-bras porteur 2 | DG-brazo portante 2 | DG-Braccio portante 2**

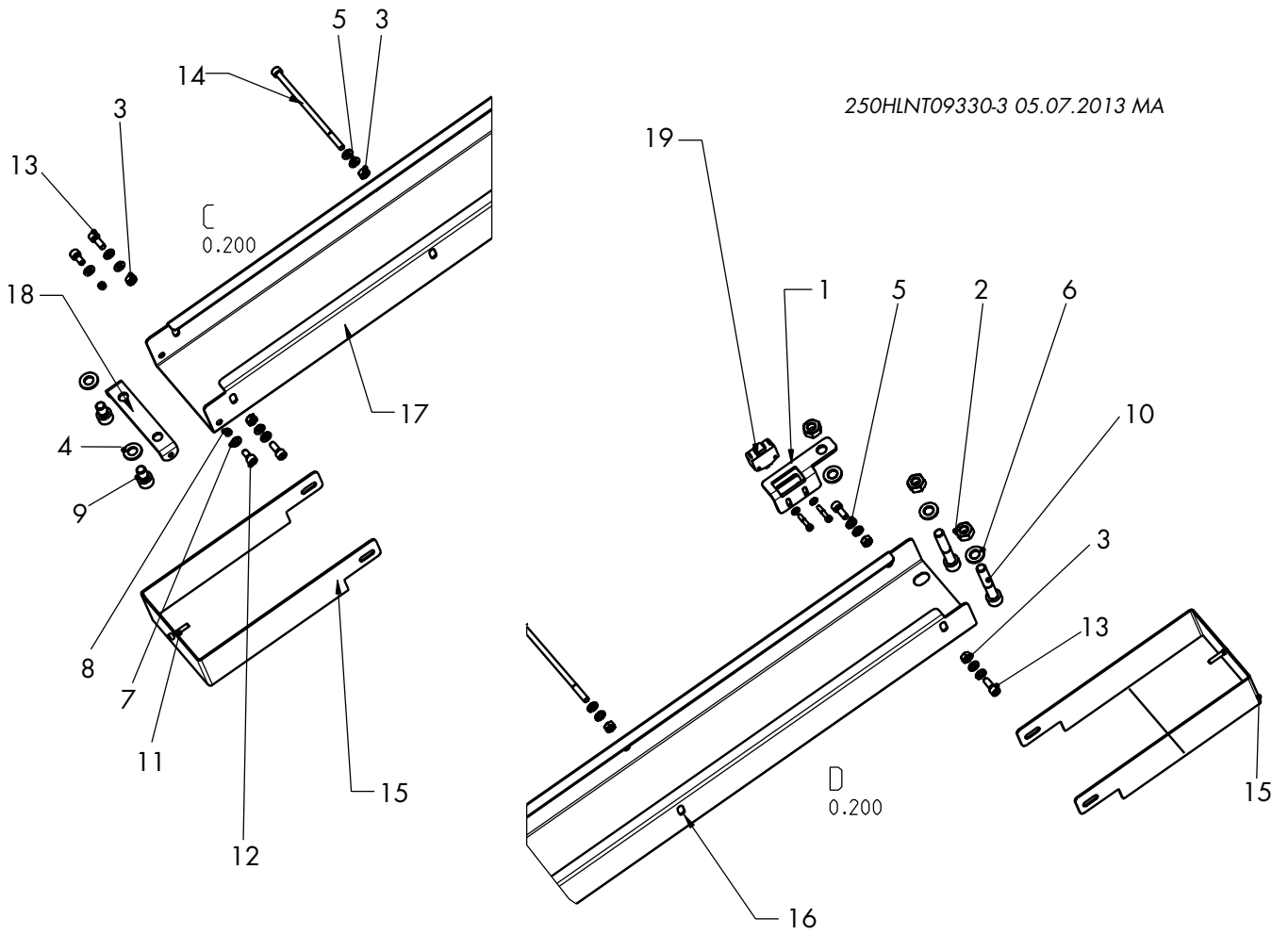


.1	250HDL48119	ARRETIERSTIFT KOMPLETT	.5	250SLH28253	TRAGSTÜCK
.2	250SLH08093	DRUCKSTANGE	.6	250SLH08243	VORDERES SCHIEBESTÜCK
.3	250SLH08091	HEBEL 2	.7	971412-AM8X1	KEGELSCHMIERNIPPEL
.4	250SLH08253	TRAGSTÜCK MITTE	.8	91-10X32	KEGELSTIFT

.9	9125_1-A17	SCHEIBE	.15	250SLH08221	ANSCHLAGBLECH 1
.10	9933-M8X30	SECHSKANTSCHRAUBE	.16	250SLH08246	ANSCHLAGBLECH 1
.11	97991-M8X25	SENKSCHRAUBE	.17	250SL28039	ARRETIER ZAHNSCHEIBE
.12	97991-M10X25	SENKSCHRAUBE	.18	250SLH08197	ARRETIER ZAHNSCHEIBE
.13	9912-M16X30	ZYLINDERSCHRAUBE	.19	250SLH08176	SICHERUNGSSCHEIBE
.14	9912-M6X10	ZYLINDERSCHRAUBE	.20	250SLH08274	TRAGARMBOLZEN VORNE
.1	250HDL48119	BLOCKING PIN	.11	97991-M8X25	COUNTERSUNK SCREW
.2	250SLH08093	PRESSURE ROD	.12	97991-M10X25	COUNTERSUNK SCREW
.3	250SLH08091	LEVER 2	.13	9912-M16X30	CYLINDER SCREW
.4	250SLH08253	CARRIER PIECE WELDED PART	.14	9912-M6X10	CYLINDER SCREW
.5	250SLH28253	CARRIER PIECE WELDED PART	.15	250SLH08221	STOP PLATE 1
.6	250SLH08243	PUSHER	.16	250SLH08246	STOP PLATE 1
.7	971412-AM8X1	BALL LUBRICATION NIPPLE	.17	250SL28039	GEARED BLOCK
.8	91-10X32	TAPER PIN	.18	250SLH08197	GEARED BLOCK
.9	9125_1-A17	WASHER	.19	250SLH08176	LOCKING WASHER
.10	9933-M8X30	HEXAGONAL SCREW	.20	250SLH08274	CARRYING ARM STUD FRONT
.1	250HDL48119	AXE DE BLOCAGE	.12	97991-M10X25	VIS À TÊTE CYLINDRIQUE
.2	250SLH08093	BARRE DE PRESSION	.13	9912-M16X30	VIS À TÊTE CYLINDRIQUE
.3	250SLH08091	LEVIER 2	.14	9912-M6X10	VIS À TÊTE CYLINDRIQUE
.4	250SLH08253	ÉLÉMENT PORTEUR	.15	250SLH08221	PLAQUE DE BUTÉE 1
		ÉLÉMENT SOUDÉ	.16	250SLH08246	PLAQUE DE BUTÉE 1
.5	250SLH28253	ÉLÉMENT PORTEUR	.17	250SL28039	RONDELLE CRANTÉE DE BLOCAGE
		ÉLÉMENT SOUDÉ			RONDELLE CRANTÉE DE BLOCAGE
.6	250SLH08243	POUSOIR CENTRAL	.18	250SLH08197	RONDELLE-FREIN
.7	971412-AM8X1	GRAISSEUR CONIQUE	.19	250SLH08176	BOULON DE BRAS PORTEURS À L'AVANT
.8	91-10X32	GOUPILLE CONIQUE	.20	250SLH08274	
.9	9125_1-A17	RONDELLE			
.10	9933-M8X30	BOULON HEXAGONAL			
.11	97991-M8X25	VIS À TÊTE CYLINDRIQUE			
.1	250HDL48119	PASADOR DE BLOQUEO	.12	97991-M10X25	TORNILLO AVELLANADO
.2	250SLH08093	BARRA DE PRESIÓN	.13	9912-M16X30	TORNILLO CILÍNDRICO
.3	250SLH08091	PALANCA 2	.14	9912-M6X10	TORNILLO CILÍNDRICO
.4	250SLH08253	PIEZA PORTANTE SOLDADA	.15	250SLH08221	PLACA DE TOPE 1
.5	250SLH28253	PIEZA PORTANTE SOLDADA	.16	250SLH08246	PLACA DE TOPE 1
.6	250SLH08243	VARILLA CENTRAL	.17	250SL28039	ARANDELA DENTADA RETENC.
.7	971412-AM8X1	RACOR CÓNICO	.18	250SLH08197	ARANDELA DENTADA RETENC.
		DE ENGRASE			ARANDELA DE SEGURIDAD
.8	91-10X32	PERNO CÓNICO	.19	250SLH08176	PERNO DE BRAZO PORTANTE AL FRENTE
.9	9125_1-A17	ARANDELA	.20	250SLH08274	
.10	9933-M8X30	TORNILLO HEXAGONAL			
.11	97991-M8X25	TORNILLO AVELLANADO			
.1	250HDL48119	PERNO DI ARRESTO	.12	97991-M10X25	VITE A TESTA SVASATA
.2	250SLH08093	ASTA DI PRESSIONE	.13	9912-M16X30	VITE A TESTA CILINDRICA
.3	250SLH08091	LEVA 2	.14	9912-M6X10	VITE A TESTA CILINDRICA
.4	250SLH08223	PEZZO SALDATO	.15	250SLH08221	PIASTRA DI ARRESTO 1
		ELEMENTO PORTANTE	.16	250SLH08246	PIASTRA DI ARRESTO 1
.5	250SLH28253	PEZZO SALDATO	.17	250SL28039	RONDELLA DENTATA DI ARRESTO
		ELEMENTO PORTANTE			RONDELLA DENTATA DI ARRESTO
.6	250SLH08243	SCORREVOLE CENTRALE	.18	250SLH08197	ROSETTA DI SICUREZZA
.7	971412-AM8X1	NIPPLO CONICO	.19	250SLH08176	BULLONERIA BRACCIO PORTANTE AL FRONTE
.8	91-10X32	SPILLA CONICA	.20	250SLH08274	
.9	9125_1-A17	DISCO			
.10	9933-M8X30	VITE A TESTA ESAGONALE			
.11	97991-M8X25	VITE A TESTA SVASATA			

50.xx Quertraverse | Cross-beam | traverse | Barra transversal | Traversa

250HLINT09330-3 05.07.2013 MA





---

50.1	230HLNT05733	SCHALTER KOMPLETT	50.11	9912-M4X20	ZYLINDERSCHRAUBE
50.2	9934-M10	SECHSKANTMUTTER	50.12	9912-M6X12	ZYLINDERSCHRAUBE
50.3	9934-M6	SECHSKANTMUTTER	50.13	9912-M6X16	ZYLINDERSCHRAUBE
50.4	9125_1-A10_5	SCHEIBE	50.14	9912-M6X130	ZYLINDERSCHRAUBE
50.5	9125_1-B6_4	SCHEIBE	50.15	250HLNT09334	DECKEL
50.6	9125_2-A10_5	SCHEIBE	50.16	230HLNT05722	QUERTRVERSE
50.7	9125_1-A6_4	SCHEIBE	50.17	250HLNT09331	QUERTRVERSE
50.8	9985-M4	SECHSKANTMUTTER DIN 985	50.18	230HLNT05719	SCHARNIER
50.9	9912-M10X16	ZYLINDERSCHRAUBE	50.19	990322	TASTER
50.10	9912-M10X16	ZYLINDERSCHRAUBE			

---

50.1	230HLNT05733	COMPLETE SWITCH	50.11	9912-M4X20	CYLINDER SCREW
50.2	9934-M10	HEXAGONAL NUT	50.12	9912-M6X12	CYLINDER SCREW
50.3	9934-M6	HEXAGONAL NUT	50.13	9912-M6X16	CYLINDER SCREW
50.4	9125_1-A10_5	WASHER	50.14	9912-M6X130	CYLINDER SCREW
50.5	9125_1-B6_4	WASHER	50.15	250HLNT09334	COVER
50.6	9125_2-A10_5	WASHER	50.16	230HLNT05722	CROSS-BEAM
50.7	9125_1-A6_4	WASHER	50.17	250HLNT09331	CROSS-BEAM
50.8	9985-M4	HEXAGONAL NUT DIN 985	50.18	230HLNT05719	HINGE
50.9	9912-M10X16	CYLINDER SCREW	50.19	990322	BUTTON
50.10	9912-M10X16	CYLINDER SCREW			

---

50.1	230HLNT05733	INTERRUPTEUR COMPLET	50.11	9912-M4X20	VIS À TÊTE CYLINDRIQUE
50.2	9934-M10	ECROU HEXAGONAL	50.12	9912-M6X12	VIS À TÊTE CYLINDRIQUE
50.3	9934-M6	ECROU HEXAGONAL	50.13	9912-M6X16	VIS À TÊTE CYLINDRIQUE
50.4	9125_1-A10_5	RONDELLE	50.14	9912-M6X130	VIS À TÊTE CYLINDRIQUE
50.5	9125_1-B6_4	RONDELLE	50.15	250HLNT09334	COUVERCLE
50.6	9125_2-A10_5	RONDELLE	50.16	230HLNT05722	TRAVERSE
50.7	9125_1-A6_4	RONDELLE	50.17	250HLNT09331	TRAVERSE
50.8	9985-M4	ECROU HEXAGONAL DIN 985	50.18	230HLNT05719	CHARNIÈRE
50.9	9912-M10X16	VIS À TÊTE CYLINDRIQUE	50.19	990322	BOUTON
50.10	9912-M10X16	VIS À TÊTE CYLINDRIQUE			

---

50.1	230HLNT05733	INTERRUPTOR COMPLETO	50.11	9912-M4X20	TORNILLO CILÍNDRICO
50.2	9934-M10	TUERCA HEXAGONAL	50.12	9912-M6X12	TORNILLO CILÍNDRICO
50.3	9934-M6	TUERCA HEXAGONAL	50.13	9912-M6X16	TORNILLO CILÍNDRICO
50.4	9125_1-A10_5	ARANDELA	50.14	9912-M6X130	TORNILLO CILÍNDRICO
50.5	9125_1-B6_4	ARANDELA	50.15	250HLNT09334	TAPA
50.6	9125_2-A10_5	ARANDELA	50.16	230HLNT05722	BARRA TRANSVERSAL
50.7	9125_1-A6_4	ARANDELA	50.17	250HLNT09331	BARRA TRANSVERSAL
50.8	9985-M4	TUERCA HEXAGONAL DIN 985	50.18	230HLNT05719	BISAGRA
50.9	9912-M10X16	TORNILLO CILÍNDRICO	50.19	990322	PULSADOR
50.10	9912-M10X16	TORNILLO CILÍNDRICO			

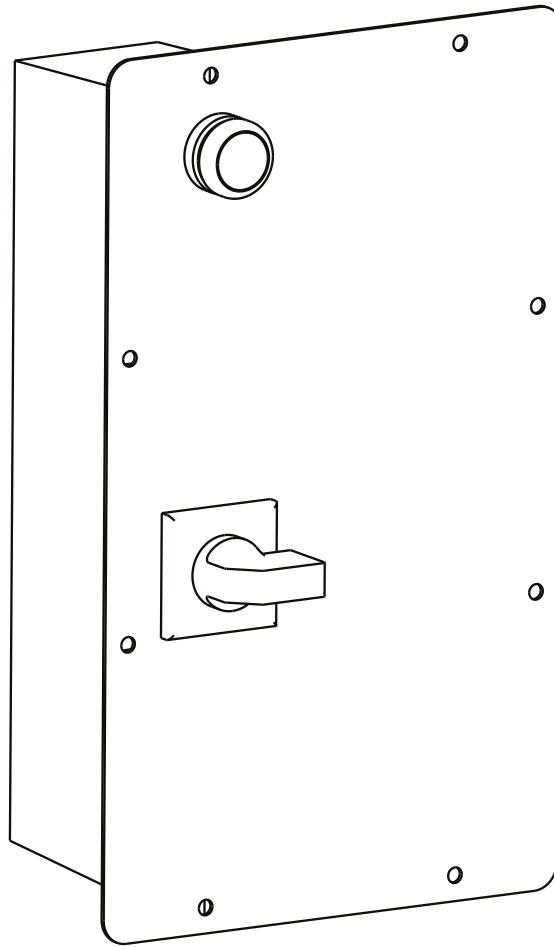
---

50.1	230HLNT05733	INTERRUTTORE CPL.	50.11	9912-M4X20	VITE A TESTA CILINDRICA
50.2	9934-M10	DADO ESAGONALE	50.12	9912-M6X12	VITE A TESTA CILINDRICA
50.3	9934-M6	DADO ESAGONALE	50.13	9912-M6X16	VITE A TESTA CILINDRICA
50.4	9125_1-A10_5	DISCO	50.14	9912-M6X130	VITE A TESTA CILINDRICA
50.5	9125_1-B6_4	DISCO	50.15	250HLNT09334	COPERCHIO
50.6	9125_2-A10_5	DISCO	50.16	230HLNT05722	TRAVERSA
50.7	9125_1-A6_4	DISCO	50.17	250HLNT09331	TRAVERSA
50.8	9985-M4	DATO ESAGONALE DIN 985	50.18	230HLNT05719	CERNIERA
50.9	9912-M10X16	VITE A TESTA CILINDRICA	50.19	990322	PULSANTE
50.10	9912-M10X16	VITE A TESTA CILINDRICA			

---



**60.xx Schaltkasten | Switch box | coffret de commande | Caja de control | Quadro di comando**



000STA03600-2 05.07.19

60.10 992094

CE-STOP SCHALTER IN  
HUBSAEULE



60.10 992094

CE STOP SWITCH IN  
LIFT COLUMN



60.10 992094

INTERRUPTEUR D'ARRÊT CE  
DANS LA COLONNE DE LEVAGE



60.10 992094

INTERRUPTOR DE PARADA CE  
EN COLUMNA ELEVADORA

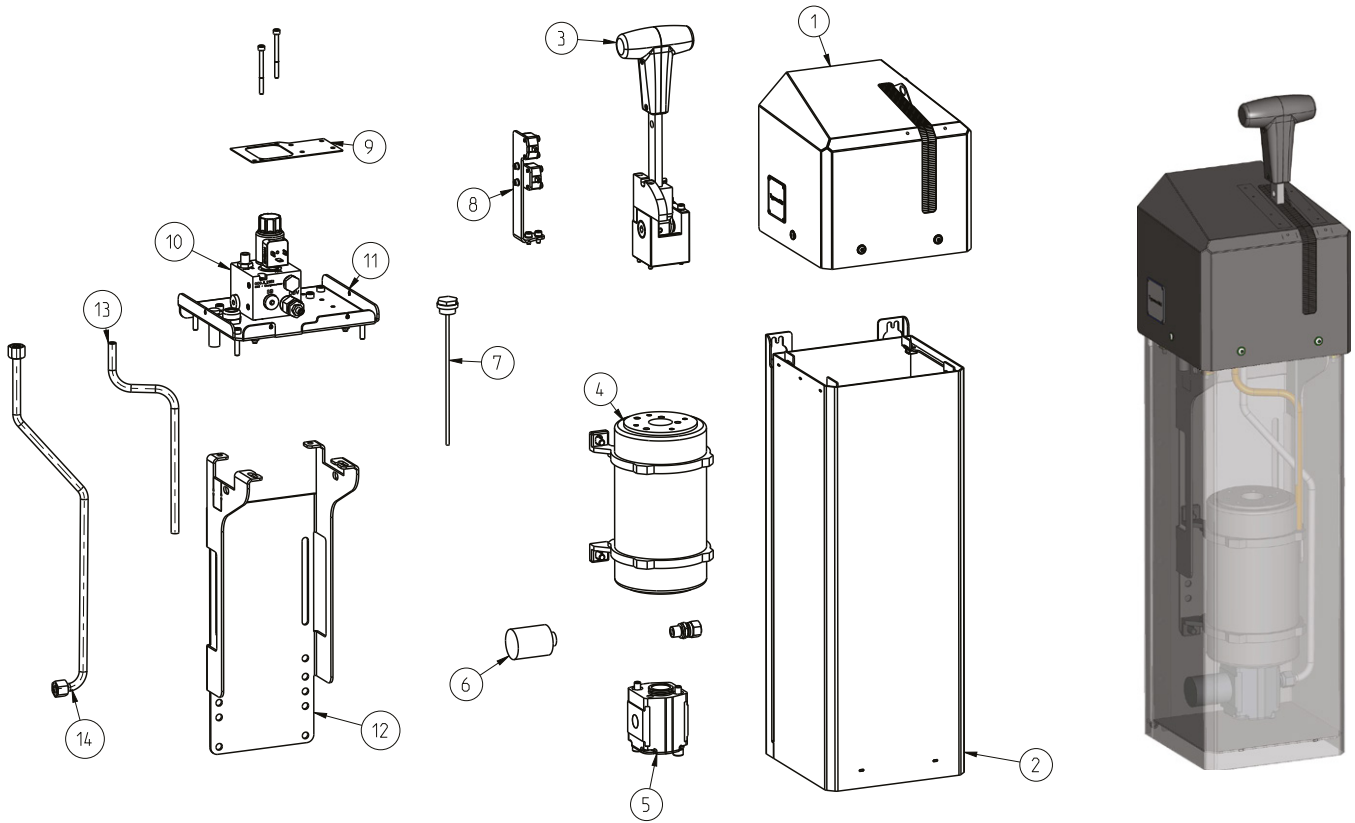


60.10 992094

INTERRUPTORE ARRESTO CE NEL  
MONTANTE DI SOLLEVAMENTO



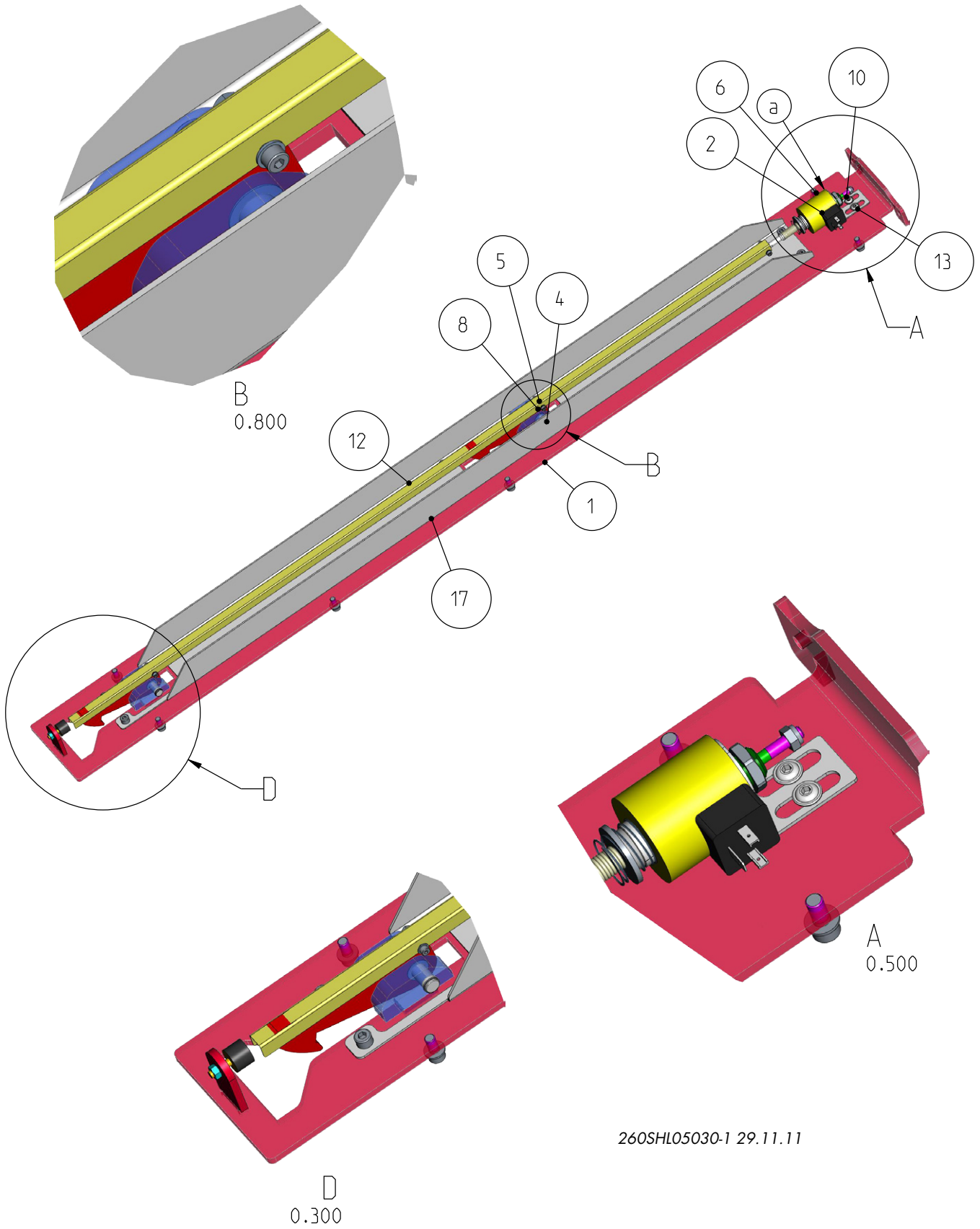
### 70.xx Universalaggregat | Unit | Groupe | Grupo | Gruppo



000STA01450-3 15.04.19

1	000STA01500	HAUBE KPLT.	9	000STA11154	DICHTUNG
2	000STA02319	ÖLBEHÄLTER SCHWT.	10	000JL21150-SB15-CE-24V	
3	000STA11580	HEBEL KPLT.			BLOCK KPLT.
4	992658	MOTOR 3 KW	11	000STA21912	ÖLBEHÄLTERDECKEL
5	980340	PUMPE 2.7 CCM	12	232HL01029	AUFNAHMEBLECH
6	980012	FILTER	13	230HLNT01954	HYDRAULIKROHR
7	982186	ÖLPEILSTAB	14	000STA01540	P-ROHR
8	000STA01571	SCHALTERANSCHLAG KPLT.			
1	000STA01500	HOOD ASSY.	9	000STA11154	SEAL
2	000STA02319	OIL CONTAINER WELDED PART	10	000JL21150-SB15-CE-24V	
3	000STA11580	LEVER ASSY.			BLOCK ASSY.
4	992658	MOTOR 3KW	11	000STA21912	OIL CONTAINER COVER
5	980340	PUMP 2.7CCM	12	232HL01029	RECEIVING PANEL
6	980012	FILTER	13	230HLNT01954	HYDRAULIC PIPE
7	982186	OIL DIPSTICK	14	000STA01540	P-PIPE
8	000STA01571	SWITCH STOP ASSY.			
1	000STA01500	CAPOT COMPLET	9	000STA11154	JOINT
2	000STA02319	RÉSERVOIR D'HUILE SOUDÉ	10	000JL21150-SB15-CE-24V	
3	000STA11580	LEVIER COMPLET			BLOC COMPLET
4	992658	MOTEUR 3KW	11	000STA21912	COUVERCLE DU RÉSERVOIR
5	980340	POMPE 2.7CCM			D'HUILE
6	980012	FILTRE	12	232HL01029	TÔLE D'APPUI
7	982186	JAUGE D'HUILE	13	230HLNT01954	TUBE HYDRAULIQUE
8	000STA01571	BUTÉE DE CONTACTEUR COMPLET	14	000STA01540	TUBE P
1	000STA01500	TAPA COMPL.	9	000STA11154	JUNTA
2	000STA02319	RECIPIENTE DE ACEITE SOLD.	10	000JL21150-SB15-CE-24V	
3	000STA11580	PALANCA COMPL.			BLOQUE COMPL.
4	992658	MOTOR 3KW	11	000STA21912	TAPA DEL DEPÓSITO DE ACEITE
5	980340	BOMBA 2.7CCM	12	232HL01029	CHAPA DE ALOJAMIENTO
6	980012	FILTRO	13	230HLNT01954	TUBO HIDRÁULICO
7	982186	VARILLA DE ACEITE	14	000STA01540	TUBO P
8	000STA01571	TOPE DE INTERRUPTOR COMPL.			
1	000STA01500	CALOTTA COMPLETA	8	000STA01571	FINECORSIA INTERRUPTORE CPL.
2	000STA02319	RECIPIENTE OLIO	9	000STA11154	TENUTA
		PEZZO A SALDARE	10	000JL21150-SB15-CE-24V	
3	000STA11580	LEVA COMPLETA			BLOCCO CPL.
4	992658	MOTORE 3KW	11	000STA21912	COPERCHIO RECIPIENTE OLIO
5	980340	POMPA 2.7CCM	12	232HL01029	LAMIERA DI ALLOGGIAMENTO
6	980012	FILTRO	13	230HLNT01954	TUBO IDRAULICO
7	982186	ASTA DI LIVELLO OLIO	14	000STA01540	TUBO P

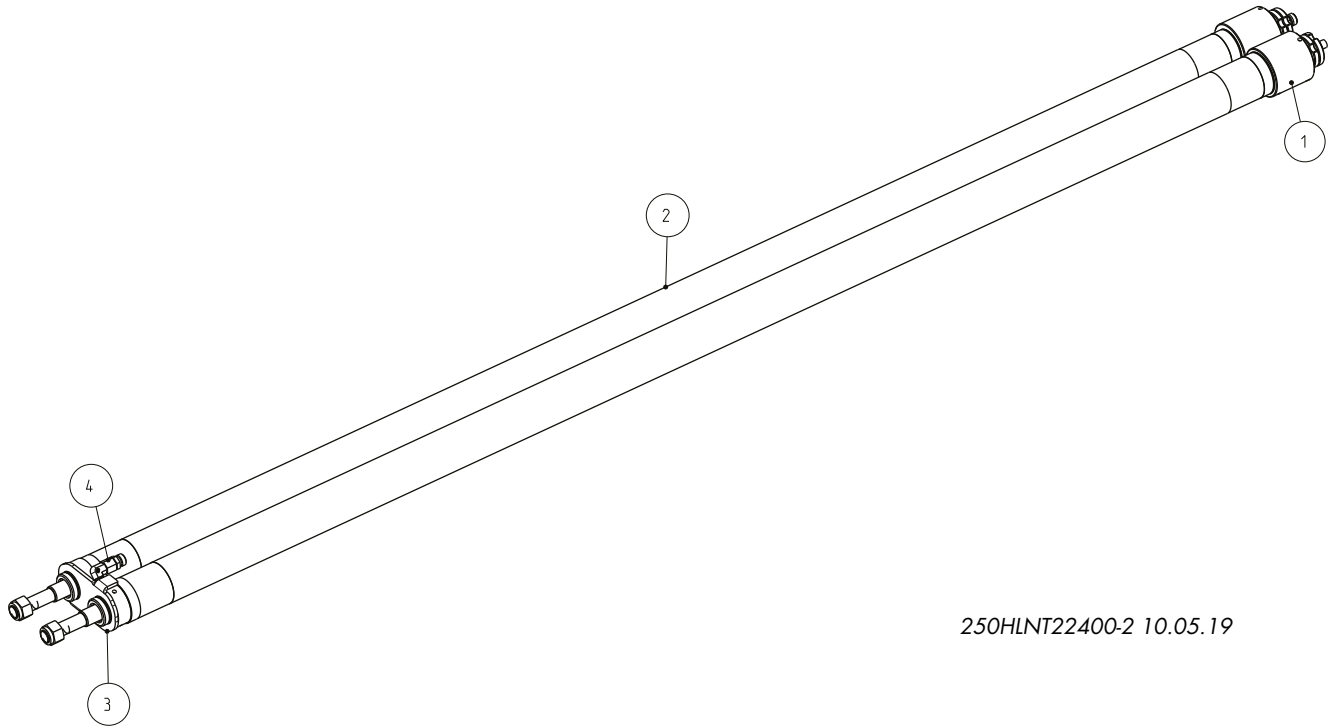
**Einschub kplt. | Insert assy. | Tiroir complet | Módulo enchufable compl. | Raccordo completo**



260SHL05030-1 29.11.11

1	260SHL05033	EINSCHUB SCHWT.	11	250SLH06019	KLINKE
2	00MNG603160	MAGNET NG6	12	260SHL05037	KLINKENHEBEL
3	9125_1-A8_4	SCHEIBE	13	9SEM06X008ZN	LINSENFLANSCHSCHRAUBE
4	94 71-10X1	SICHERUNGSRING	14	9988D012X018X0_50PS	
5	9912-M4X25	ZYLINDERSCHRAUBE			PASSSCHEIBE
6	9912-M8X1X16	ZYLINDERSCHRAUBE	15	9934M4ZN	SECHSKANTMUTTER
7	9912-M8X8	ZYLINDERSCHRAUBE	16	9934M6ZN	SECHSKANTMUTTER
8	260SHL05038	BOLZEN	17	250HLNT05244	U-BLECH
9	972938	GUMMIPUFFER FORM D	18	9125_4_3ST	U-SCHEIBE
10	00MNG403024	HALTEWINKEL			
<hr/>					
1	260SHL05033	INSERT WELDED PART.	11	250SLH06019	LATCH
2	00MNG603160	MAGNET NG6	12	260SHL05037	RATCHET LEVER
3	9125_1-A8_4	WASHER	13	9SEM06X008ZN	FLANGED BUTTON HEAD SCREW
4	94 71-10X1	CIRCLIP	14	9988D012X018X0_50PS	
5	9912-M4X25	CYLINDER SCREW			SHIM RING
6	9912-M8X1X16	CYLINDER SCREW	15	9934M4ZN	HEXAGONAL NUT
7	9912-M8X8	CYLINDER SCREW	16	9934M6ZN	HEXAGONAL NUT
8	260SHL05038	BOLTS	17	250HLNT05244	U-PLATE
9	972938	RUBBER BUFFER	18	9125_4_3ST	U-WASHER
10	00MNG403024	MOUNTING BRACKET			
<hr/>					
1	260SHL05033	TIROIR ÉLÉMENT À SOUDER	11	250SLH06019	CRAN
2	00MNG603160	AIMANT NG6	12	260SHL05037	LEVIER DE CLIQUET
3	9125_1-A8_4	RONDELLE	13	9SEM06X008ZN	VIS À BRIDE À TÊTE BOMBÉE
4	94 71-10X1	CIRCLIP	14	9988D012X018X0_50PS	
5	9912-M4X25	VIS À TÊTE CYLINDRIQUE			RONDELLE D'AJUSTAGE
6	9912-M8X1X16	VIS À TÊTE CYLINDRIQUE	15	9934M4ZN	ECROU HEXAGONAL
7	9912-M8X8	VIS À TÊTE CYLINDRIQUE	16	9934M6ZN	ECROU HEXAGONAL
8	260SHL05038	AXE	17	250HLNT05244	U-TÔLE
9	972938	TAMPON EN CAOUTCHOUC	18	9125_4_3ST	U-RONDELLE
10	00MNG403024	SUPPORT DE FIXATION			
<hr/>					
1	260SHL05033	MÓDULO ENCHUFABLE PIEZA SOLDADA.	11	250SLH06019	PESTILLO
2	00MNG603160	IMÁN NG6	12	260SHL05037	PALANCA DE TRINQUETE
3	9125_1-A8_4	ARANDELA	13	9SEM06X008ZN	TORNILLO LENTICULAR PARA BRIDAS
4	94 71-10X1	ANILLO DE SEGURIDAD	14	9988D012X018X0_50PS	
5	9912-M4X25	TORNILLO CILÍNDRICO			ARANDELA DE AJUSTE
6	9912-M8X1X16	TORNILLO CILÍNDRICO	15	9934M4ZN	TUERCA HEXAGONAL
7	9912-M8X8	TORNILLO CILÍNDRICO	16	9934M6ZN	TUERCA HEXAGONAL
8	260SHL05038	PERNO	17	250HLNT05244	PLACA U
9	972938	TOPE DE GOMA	18	9125_4_3ST	U-ARANDELA
10	00MNG403024	ESCUADRA DE FIJACIÓN			
<hr/>					
1	260SHL05033	RACCORDO PEZZO A SALDARE	11	250SLH06019	PERNO
2	00MNG603160	CALAMITA NG6	12	260SHL05037	LEVA A CRICCHETTO
3	9125_1-A8_4	DISCO	13	9SEM06X008ZN	VITE FLANGIATA CON TESTA A CALOTTA
4	94 71-10X1	ANELLO DI SICUREZZA	14	9988D012X018X0_50PS	
5	9912-M4X25	VITE A TESTA CILINDRICA			RONDELLA
6	9912-M8X1X16	VITE A TESTA CILINDRICA	15	9934M4ZN	DADO ESAGONALE
7	9912-M8X8	VITE A TESTA CILINDRICA	16	9934M6ZN	DADO ESAGONALE
8	260SHL05038	PERNO	17	250HLNT05244	PIASTRA A U
9	972938	TAMPONE DI GOMMA	18	9125_4_3ST	U-DISCO
10	00MNG403024	STAFFA DI MONTAGGIO			

**Zylinder kplt. | Cylinder complete | Vérin complet | Cilindro completo | Cilindro completo**



250HLNT22400-2 10.05.19

1	230HL22351	ZYLINDER FOLGE KPL.	3	250HLNT32370	VERDREHSICHERUNG
2	230HL22301	ZYLINDER KOMM. KPL.	4	982253	VERSCHRAUBUNG
1	230HL22351	CYLINDER F	3	250HLNT32370	ANTI-TWIST SAFETY
2	230HL22301	CYLINDER K	4	982253	SCREW FITTING
1	230HL22351	VÉRIN ES CLAVE	3	250HLNT32370	PROTECTION ANTI-ROTATION
2	230HL22301	COMMANDE DU VÉRIN	4	982253	RACCORD FILETÉ
1	230HL22351	CILINDROS F	3	250HLNT32370	PROTECCIÓN DE TORSIÓN
2	230HL22301	CILINDRO K	4	982253	RACOR
1	230HL22351	CILINDRO F	3	250HLNT32370	PROTEZIONE ANTITORSIONE
2	230HL22301	CILINDRO K	4	982253	RACCORDO FILETTATO









Händleradresse/Telefon:

*Dealer address/phone:*

*Adresse de revendeur/téléphone:*

*Dirección/teléfono del distribuidor:*

*Indirizzo rivenditore/telefono:*

Service Hotline Germany: 0800-5 288 911 | Service Hotline International: +49 180-5 288 911  
OPI-POWER LIFT HF 3S 5000-V4.0-DE-EN-FR-ES-IT\_072022 - Artikelnummer: 975534

**Nussbaum**



[facebook.com/nussbaumgroup](https://facebook.com/nussbaumgroup)



[youtube.com/nussbaumgroup](https://youtube.com/nussbaumgroup)

Made  
in  
Germany