

2.28 SL ND

Stand Hebebühne: 05/2009
Betriebsanleitung: 10.05.2009



Betriebsanleitung und Prüfbuch

Seriennummer:.....

Händleradresse / Telefon



Nussbaum

Otto Nußbaum GmbH & Co.KG // Korker Straße 24//D-77694 Kehl-Bodersweier
Tel: +49(0)7853/8990 Fax: +49(0)7853/8787
E-mail:info@nussbaum-lifts.de//http://www.nussbaum-lifts.de

Inhalt

Einleitung	3
Aufstellungsprotokoll	5
Übergabeprotokoll	6
1. Allgemeine Information	7
1.1 Aufstellung und Prüfung der Hebebühne	7
1.2 Gefährdungshinweise	7
2. Stamblatt der Hebebühne	8
2.1 Hersteller	8
2.2 Verwendungszweck	8
2.3 Änderungen an der Konstruktion	8
2.4 Wechsel des Aufstellungsortes	8
2.5 Konformitätserklärung	9
3. Technische Information	10
3.1 Technische Daten	10
3.2 Sicherheitseinrichtungen	10
3.3 Datenblatt	11
3.4 Elektroplan	12
4. Sicherheitsbestimmungen	16
5. Bedienungsanleitung	17
5.1 Positionierung des Fahrzeugs	17
5.2 Anheben des Fahrzeugs	17
5.3 Gleichlaufregelung der Hebebühne	18
5.4 Senken des Fahrzeugs	18
5.5 LED - Anzeige an der Bedieneinheit	19
6. Verhalten im Störfall	21
6.1 Notablass	22
6.2 Auffahren auf ein Hindernis	22
6.3 Ansprechen der Sicherheitsschaltung	23
6.4 Manueller Ausgleich der Hubschlitten	23
6.5 Nachjustage des "Oben- und Unten-Aus"	23
7. Wartung und Pflege der Hebebühne	24
7.1 Wartungsplan	25
7.2 Reinigung der Hebebühne	27
7.3 Nachjustage des Polyflexriemen	28
7.4 Überprüfung/Austausch des Hubmutter systems	29
7.5 Überprüfung der Standsicherheit der Hebebühne	30
8. Montage und Inbetriebnahme	30
8.1 Aufstellungsrichtlinien	30
8.1.1 Aufstellen und Verdübeln der Hebebühne	31
8.1.2 Elektro-Montage und Stromanschluss	32
8.2 Tragarmmontage	34
8.3 Inbetriebnahme	34
8.4 Wechsel des Aufstellungsortes	35
9. Sicherheitsüberprüfung	35
Einmalige Sicherheitsprüfung vor Inbetriebnahme	40
Regelmäßige Sicherheitsprüfung und Wartung	41
Außerordentliche Sicherheitsprüfung	47

Einleitung

Nußbaum Produkte sind ein Ergebnis langjähriger Erfahrung. Der hohe Qualitätsanspruch und das überlegene Konzept garantieren Ihnen Zuverlässigkeit, eine lange Lebensdauer und den wirtschaftlichen Betrieb. Um unnötige Schäden und Gefahren zu vermeiden, sollten Sie diese Betriebsanleitung aufmerksam durchlesen und den Inhalt stets beachten.

Eine andere oder über den beschriebenen Zweck hinaus gehende Benutzung gilt als nicht bestimmungsgemäß.

Die Firma Otto Nußbaum GmbH & Co. KG haftet nicht für daraus entstehende Schäden. Das Risiko dafür trägt allein der Anwender.

Zur bestimmungsgemäßen Verwendung gehört auch:

- das Beachten aller Hinweise aus dieser Betriebsanleitung und
- die Einhaltung der Inspektion- und Wartungsarbeiten und der vorgeschriebenen Prüfungen.
- Die Betriebsanleitung ist von allen Personen zu beachten, die an der Hebebühne arbeiten. Dies gilt insbesondere für das Kapitel 4 „Sicherheitsbestimmungen“.
- Zusätzlich zu den Sicherheitshinweisen der Betriebsanleitung sind die für den Einsatzort geltenden Regeln und Vorschriften zu beachten.
- Die ordnungsgemäße Handhabung der Anlage.

Verpflichtung des Betreibers:

Der Betreiber verpflichtet sich nur Personen an der Anlage arbeiten zu lassen, die

- mit den grundlegenden Vorschriften über die Arbeitssicherheit und der Unfallverhütung vertraut und im Umgang mit der Hebebühne eingewiesen sind.
- Das Sicherheitskapitel und die Warnhinweise in dieser Betriebsanleitung gelesen, verstanden und dies durch ihre Unterschrift bestätigt haben.

Gefahren im Umgang mit der Anlage:

Die Nußbaum Produkte sind nach den Stand der Technik und den anerkannten Sicherheitstechnischen Regeln konzipiert und gebaut. Dennoch können bei unsachgemäßer Verwendung Gefahren für Leib und Leben des Benutzers entstehen oder Sachwerte beschädigt werden.

Die Anlage darf nur betrieben werden:

- für die bestimmungsgemäße Verwendung.
- Wenn sie sich in sicherheitstechnisch einwandfreien Zustand befindet.

Organisatorische Maßnahmen

- Die Bedienungsanleitung ist ständig am Einsatzort der Anlage griffbereit aufzubewahren.
- Ergänzend zur Betriebsanleitung sind allgemeingültige gesetzliche und sonstige verbindliche Regelungen zur Unfallverhütung und zum Umweltschutz zu beachten und anzuweisen.
- Das sicherheits- und gefahrenbewusste Arbeiten des Personals ist zumindest gelegentlich unter Beachtung der Betriebsanleitung zu kontrollieren!
- Soweit erforderlich oder durch Vorschriften gefordert, persönliche Schutzausrüstungen benutzen.
- Alle Sicherheits- und Gefahrenhinweise an der Anlage in lesbarem Zustand halten!
- Ersatzteile müssen den vom Hersteller festgelegten technischen Anforderungen entsprechen. Dies ist nur bei Originalteilen gewährleistet.
- Vorgeschriebene oder in der Betriebsanleitung angegebene Fristen für wiederkehrende Prüfungen/Inspektionen einhalten

Instandhaltungstätigkeiten, Störungsbeseitigung

- In der Betriebsanleitung vorgeschriebene Einstell-, Wartungs- und Inspektionstätigkeiten und –termine einschließlich Angaben zum Austausch von Teile/Teilausrüstungen einhalten! Diese Tätigkeiten dürfen nur durch Sachkundige, die an einer speziellen Werksschulung teilgenommen haben, durchgeführt werden.

Gewährleistung und Haftung

- Grundsätzlich gelten unsere „Allgemeinen Verkaufs- und Lieferbedingungen“.
- Gewährleistungs- und Haftungsansprüche bei Personen- und Sachschäden sind ausgeschlossen, wenn sie auf eine oder mehrere der folgenden Ursachen zurückzuführen sind:
- Nicht bestimmungsgemäße Verwendung der Anlage
- Unsachgemäßes Montieren, Inbetriebnahme, Bedienen und Warten der Anlage
- Betreiben der Anlage bei defekten Sicherheitseinrichtungen oder nicht ordnungsgemäß angebrachten oder nicht funktionsfähigen Sicherheits- und Schutzvorrichtungen.
- Das nicht Beachten der Hinweise in der Betriebsanleitung bezüglich Transport, Lagerung, Montage, Inbetriebnahme, Betrieb, Wartung und Rüsten der Anlage.
- Eigenmächtige bauliche Veränderungen an der Anlage.
- Eigenmächtiges Verändern der (z.B. Antriebsverhältnisse: Leistung, Drehzahl etc.)
- Unsachgemäß durchgeführte Reparaturen.
- Katastrophenfälle durch Fremdeinwirkungen und höhere Gewalt.



Nach erfolgter Aufstellung, dieses Blatt komplett ausfüllen, unterschreiben, kopieren und das Original innerhalb einer Woche an den Hersteller senden. Die Kopie bleibt im Prüfbuch.

Otto Nußbaum GmbH & Co. KG

Korker Straße 24

D-77694 Kehl-Bodersweier

Aufstellungsprotokoll

Die Hebebühne

mit der Seriennummer..... wurde am

bei der Firma..... in.....

aufgestellt, auf Funktion und Sicherheit überprüft und in Betrieb genommen.

Die Aufstellung erfolgte durch den Betreiber/Sachkundigen (nicht zutreffendes streichen)

Nach erfolgter Prüfung auf Funktion und Sicherheit durch einen geschulten Monteur wird die Hebebühne ohne elektrische Verbindung (z.B. Stecker) zur bauseitigen Stromversorgung übergeben. Bauseits ist eine elektrische Verbindung zwischen Hebebühne und Stromversorgung durch einen fachkundigen Elektriker herzustellen. (siehe Angaben im Elektroplan)

Der Betreiber bestätigt das ordnungsgemäße Aufstellen der Hebebühne, alle Informationen dieser Betriebsanleitung und Prüfbuch gelesen zu haben und entsprechend zu beachten, sowie diese Unterlage den eingewiesenen Bedienern jederzeit zugänglich aufzubewahren.

Der Sachkundige bestätigt das ordnungsgemäße Aufstellen der Hebebühne, alle Informationen dieser Betriebsanleitung und Prüfbuch gelesen zu haben und die Unterlagen dem Betreiber übergeben zu haben.

Verwendete Dübel(*): _____ (Typ/Marke)

Mindestverankerungstiefe(*) eingehalten: _____ mm ok

Anzugsdrehmoment (*) eingehalten: _____ NM ok

.....
Datum Name, Betreiber & Firmenstempel Unterschrift Betreiber

.....
Datum Name, Sachkundiger Unterschrift Sachkundiger

Servicepartner:.....(Stempel)

(*) siehe Beiblatt der Dübelhersteller

Hebebühne Stand 05/2009 // Betriebsanleitung Stand 10.05.2009

Übergabeprotokoll

Die Hebebühne

mit der Seriennummer..... wurde am

bei der Firma..... in.....

aufgestellt, auf Funktion und Sicherheit überprüft und in Betrieb genommen.

Nachfolgend aufgeführte Personen (Bediener) wurden nach Aufstellung der Hebebühne durch einen geschulten Monteur des Herstellers oder eines Vertragshändlers (Sachkundiger) in die Handhabung des Hubgerätes eingewiesen.

(Datum, Name, Unterschrift, freie Zeilen sind zu streichen)

.....
Datum Name Unterschrift

.....
Datum Name Unterschrift

.....
Datum Name Unterschrift

.....
Datum Name Unterschrift

.....
Datum Name Unterschrift

.....
Datum Name Sachkundiger Unterschrift Sachkundiger

Servicepartner:.....

1. Allgemeine Information

Die Technische Dokumentation enthält wichtige Informationen zum sicheren Betrieb und zur Erhaltung der Funktionssicherheit der Hebebühne.

- Zum Nachweis der Aufstellung der Hebebühne ist das Formular Aufstellungsprotokoll ausgefüllt und unterzeichnet an den Hersteller zu senden.
- Zum Nachweis der einmaligen, regelmäßigen und außerordentlichen Sicherheitsüberprüfungen enthält dieses Prüfbuch Formulare. Verwenden Sie die Formulare zur Dokumentation der Prüfungen und belassen Sie die ausgefüllten Formulare im Prüfbuch.
- Im Stammbblatt der Anlage sind Änderungen an der Hebebühne einzutragen.

1.1 Aufstellung und Prüfung der Hebebühne

Sicherheitsrelevante Arbeiten an der Hebebühne und die Sicherheitsüberprüfungen dürfen ausschließlich dafür ausgebildete Personen ausführen. Sie werden im allgemeinen und in dieser Dokumentation als Sachverständige und Sachkundige (befähigte Personen) bezeichnet.

- Sachverständige sind Personen (freiberufliche Fachingenieure, TÜV-Sachverständige), die aufgrund Ihrer Ausbildung und Erfahrung Hebebühnen prüfen und gutachtlich beurteilen dürfen. Sie sind mit den maßgeblichen Arbeitsschutz- und Unfallverhütungsvorschriften vertraut.
- Sachkundige (befähigte Person) sind Personen, die ausreichende Kenntnisse und Erfahrungen mit Hebebühnen besitzen und an einer speziellen Werksschulung durch den Hebebühnen-Hersteller teilgenommen haben (Kundendienstmonteure des Herstellers und der Vertragshändler sind Sachkundige).

1.2 Gefährdungshinweise

Zur Kenntlichmachung von Gefahrenpunkten und wichtiger Information werden folgende drei Symbole mit der erläuterten Bedeutung verwendet. Achten Sie besonders auf Textstellen, die durch diese Symbole gekennzeichnet sind.



Gefahr! Bezeichnet eine Gefahr für Leib und Leben, bei unsachgemäßer Durchführung des so gekennzeichneten Vorgangs besteht Lebensgefahr !



Vorsicht! Bezeichnet eine Warnung vor möglichen Beschädigungen der Hebebühne oder anderer Sachwerte des Betreibers bei unsachgemäßer Durchführung des so gekennzeichneten Vorgangs !



Hinweis! Bezeichnet einen Hinweis auf eine Schlüsselfunktion oder auf eine wichtige Anmerkung !

2. Stammblatt der Hebebühne

2.1 Hersteller

Otto Nußbaum GmbH & Co.KG
Korker Strasse 24
D-77694 Kehl-Bodersweier

2.2 Verwendungszweck

Die Hebebühne ist ein Hebezeug für das Anheben von Kraftfahrzeugen bei einem Gesamtgewicht von 2800 kg im normalen Werkstattbetrieb bei einer maximalen Lastverteilung von 2:3 in Aufharrichtung oder entgegen der Aufharrichtung. Eine Einzelbelastung von nur einem oder zwei Tragarmen darf nicht auftreten. Die Aufstellung der serienmäßigen Hebebühne ist in feuer- und explosionsgefährdeten Betriebsstätten und feuchten Umgebungen (z.b. Außenbereich, Waschhallen etc.) verboten.

Nach Änderung an der Konstruktion und nach wesentlichen Instandsetzungen an tragenden Teilen, sowie beim wechseln des Aufstellungsortes muss die Hebebühne von einem Sachkundigen (befähigte Person) nochmals geprüft und Änderungen schriftlich bestätigt werden.

2.3 Änderungen an der Konstruktion

Prüfung durch einen Sachverständigen zur Wiederinbetriebnahme notwendig,
(Datum, Art der Änderung, Unterschrift Sachverständiger)

.....
.....
.....

Name, Anschrift Sachverständiger

.....
Ort, Datum

.....
Unterschrift Sachverständiger

2.4 Wechsel des Aufstellungsortes

Prüfung durch einen Sachverständigen zur Wiederinbetriebnahme notwendig, (Datum, Art der Änderung, Unterschrift Sachkundiger)

.....
.....
.....

Name, Anschrift Sachverständiger

.....
Ort, Datum

.....
Unterschrift Sachverständiger

2.5 Konformitätserklärung

Nussbaum



Konformitätserklärung

Declaration of Conformity

Déclaration de conformité

Declaración de conformidad

Dichiarazione di conformità

gemäß Maschinenrichtlinie 98/37/EG Anhang II.



OTTO NUBBAUM GmbH & Co. KG

Körker Str.24

D - 77694 Kehl-Bodersweier

Hiermit erklären wir, daß die Hebebühne, Modell ...
Hereby we declare that the lift model ...
Déclare par la presente que le pont elevateur modèle ...
Por la presente declara, que el elevador modelo ...
Con la presente dichiariamo che il ponte sollevatore modello ...

Typ: 2.28 SL ND

(Zchn: 228SL00000)

Seriennummer: _____

in Übereinstimmung mit den folgenden EG – Richtlinien und harmonisierten Normen gefertigt wurde
was manufactured in conformity with EC directives and the harmonized norms
fabriqué en conformité avec les directives européennes suivantes et selon les normes harmonisées en vigueur.
producido de acuerdo a las siguientes reglas de la Comunidad Europea y normas armonizadas.
é stato costruito in conformità con le direttive CE e le relative norme armonizzate

98/37EG	Maschinenrichtlinie / <i>Machinery Directive</i>
2006/95/EG	EG Niederspannungs- Richtlinie / <i>Low voltage directive (LVD)</i>
2004/108/EG	EMV Richtlinie / <i>Electromagnetic Compatibility (EMC)</i>
EN 1493: 1998	Fahrzeug- Hebebühnen / <i>Automotive Lifts</i>
EN 60204 -1	Sicherheit von Maschinen – Elektrische Antriebe / <i>Safety of machinery</i>
EN 61000-6-2,-4	Elektromagnetische Verträglichkeit / <i>Electromagnetic compatibility (EMC)</i>

Diese Erklärung verliert ihre Gültigkeit, wenn die bezeichnete Maschine wesentlich verändert wird!

Kehl- Bodersweier, 14.05.2009

Otto Nussbaum GmbH & Co. KG
Körker Straße 24
77694 Kehl-Bodersweier
Tel. 0 78 53 / 899-0
i.A. Thomas Hässler

3. Technische Information

3.1 Technische Daten

Tragfähigkeit:	2800 kg
Belastung eines Tragarmes:	eine Einzelbelastung eines Tragarms darf nicht auftreten
Lastverteilung:	max. 2:3 in Auffahrriichtung oder entgegen der Auffahrriichtung
Hubzeit:	ca. 40 sec.
Senkzeit:	ca. 40 sec.
Standard Betriebsspannung:	3 ~/N+PE, 400 Volt ,50 Hz
Motorleistung:	2 x 1,5 kW
Motordrehzahl:	1420 Umdrehungen/Minute
Schalldruckpegel:	≤ 75 dB(A)
Bauseitiger Anschluss:	3~/N+PE, 400V, 50 Hz mit Absicherung 16 Ampere träge gemäß VDE-Richtlinien
Optionales Energieset:	Pneumatikanschluss: für Druckluft 6-10 bar Steckdose: 220V/50hz



Wichtiger Hinweis!

Die Hebebühne wird ohne elektrische Verbindung zur bereitgestellten Stromversorgung, nach Überprüfung auf Funktion und Sicherheit, übergeben. Bauseitig ist eine Steckverbindung herzustellen. Dieser bauseitig angebrachte Anschlussstecker muss sich in unmittelbarer Nähe der Hebebühne befinden und darf sich nur auf einer Höhe befinden die ohne Hilfsmittel (z.B. Leiter) erreicht werden kann. Ansonsten muss ein separater, abschließbarer Hauptschalter in unmittelbarer Nähe der Hebebühne angebracht werden, der ohne Hilfsmittel erreicht werden kann.

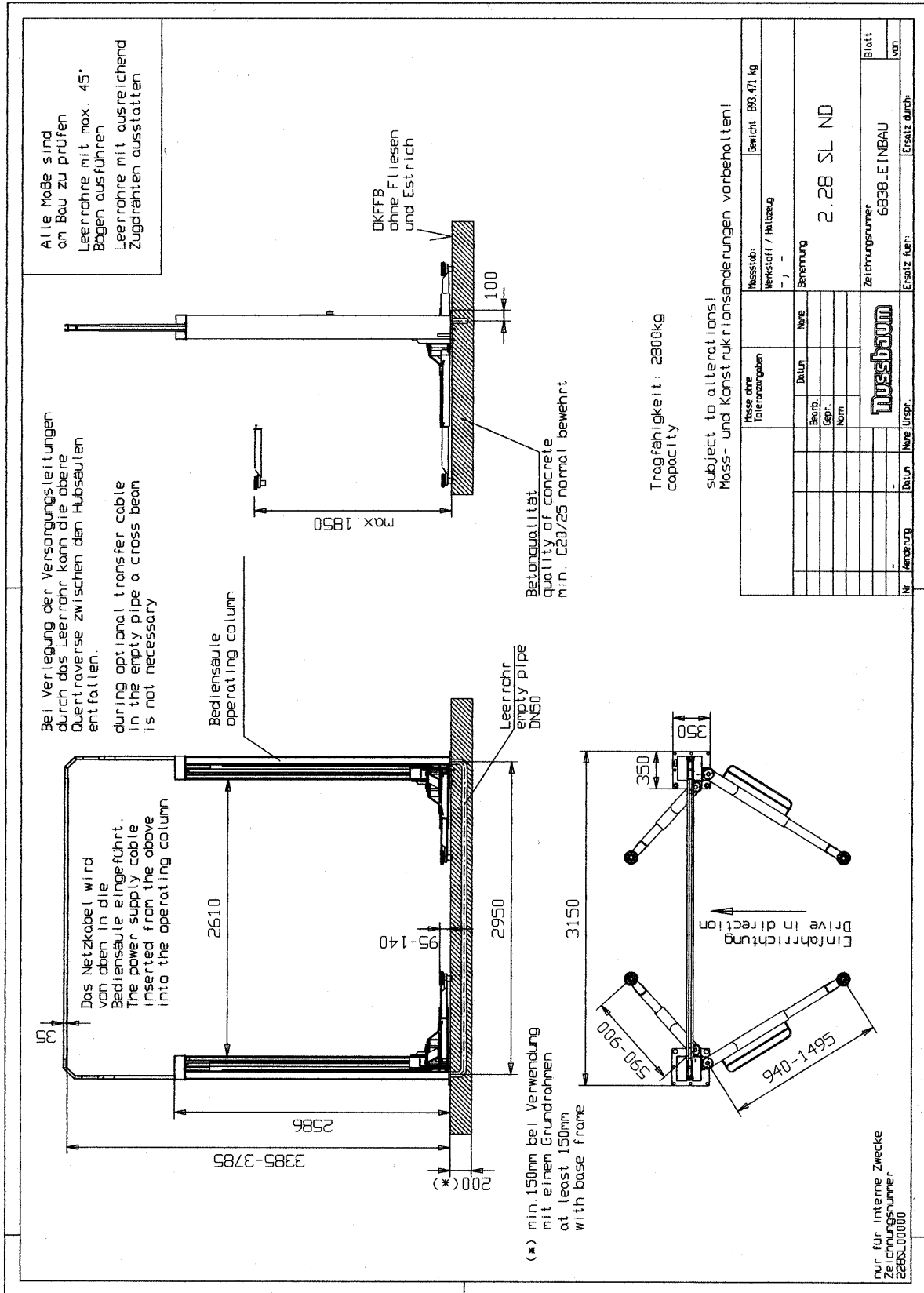
3.2 Sicherheitseinrichtungen

1. Sicherheitsschaltung bei Hubmutterbruch
Überprüfung der Tragmuttern durch eine eingebaute Verschleißanzeige.
2. Endabschaltung durch die elektronische Steuerung
Sicherung der Hebebühne gegen zu weites Ausfahren des Hubschlittens nach oben oder nach unten.
3. Elektronische Gleichlaufüberwachung
Sicherung gegen Ungleichlauf der Hubschlitten zueinander
4. Tragarmarretierung
Sicherung der Tragarme gegen horizontale Bewegung im angehobenen Zustand
5. Fanghaken
Sicherung gegen nochmaliges Anheben bei einem Hubmutterbruch

Optional:

6. Fußabweiser an den Tragarmen
Sicherung gegen Scher – und Quetschstellen im Fußbereich.
oder
7. CE-STOP
Sicherung gegen Scher – und Quetschstellen im Fußbereich.

3.3 Datenblatt



3.4 Elektroplan

0 1 2 3 4 5 6 7 8 9



SCHALTPLAN

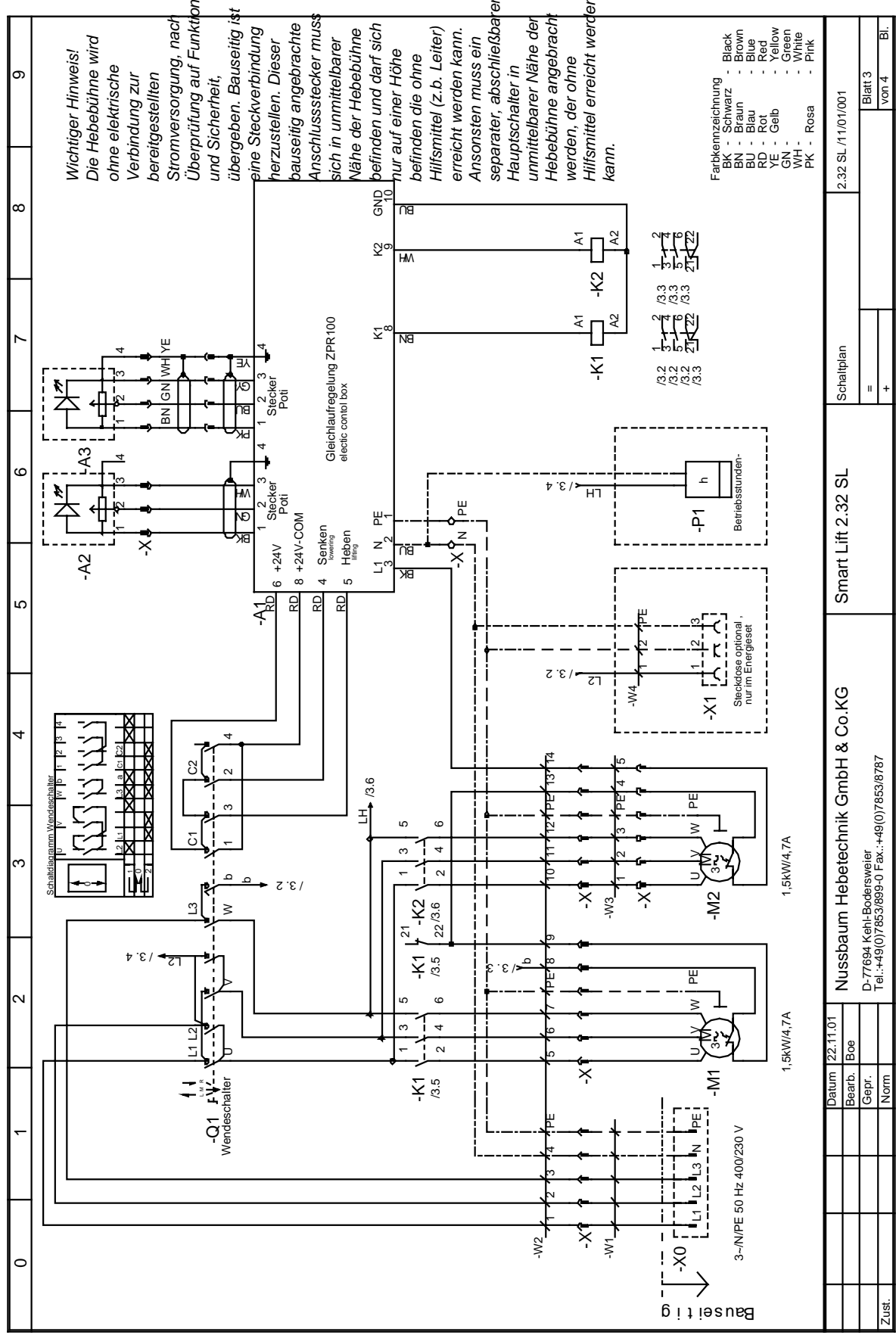
OBJEKT **2.28 SLND**
ANLAGE
KUNDE :
SCHALTPLANNR: 32 SL / 11/01/001

Vor Inbetriebnahme Verdrahtung und Steuerung auf richtige Funktion

Der Schaltstrang wurde unter Beachtung der anerkannten Regeln der Technik nach
nach VDE0106g/76 Par.22.

worden,
halten, bitten wir,

	Datum	22.11.01	Deckblatt	2.32 SL / 11/01/001
	Bearb.	Boe	=	Blatt 1
	Gepr.		+	von 4
	Norm			Bl.
Zust.				
	Nussbaum Hebeteknik GmbH & Co.KG		Smart Lift 2.32 SL	
	D-77694 Kehl-Bodersweiler Tel.: +49(0)78538899-0 Fax.: +49(0)78538787			



Schaltplan		2.32 SL / 1101/001	
Smart Lift 2.32 SL		Blatt 3 von 4 Bl.	
Nussbaum Hebeotechnik GmbH & Co.KG		Datum 22.11.01	
D-77694 Kehl-Bodersweier		Bearb. Boe	
Tel.: +49(0)7853/899-0 Fax.: +49(0)7853/8787		Gepr.	
		Norm	
Zust.			

4. Sicherheitsbestimmungen

Beim Umgang mit Hebebühnen sind die gesetzlichen Unfallverhütungsvorschriften nach BGG945: Prüfung von Hebebühnen; BGR500 Betreiben von Hebebühnen; (VBG14) einzuhalten.

Auf die Einhaltung folgender Vorschriften wird besonders hingewiesen:

- Die max. Tragfähigkeit der Hebebühne darf nicht überschritten werden. Siehe hierzu die Angaben auf dem Typenschild.
- Beim Betrieb der Hebebühne ist die Bedienungsanleitung stets zu befolgen.
- Die Hebebühne muss vor dem Auffahren des Fahrzeugs vollständig abgesenkt sein und darf nur in der vorgesehener Richtung erfolgen.
- Bei Fahrzeugen mit niedriger Unterbodenfreiheit oder mit Sonderausstattungen ist vor dem Positionieren der Tragarme und anheben des Fahrzeugs vorher zu prüfen ob Beschädigungen auftreten können.
- Mit der selbstständigen Bedienung von Hebebühnen dürfen nur Personen beschäftigt werden, die das 18. Lebensjahr vollendet haben, in der Bedienung der Hebebühne unterwiesen sind und ihre Beschäftigung hierzu gegenüber dem Unternehmer nachgewiesen haben. Sie müssen vom Unternehmer ausdrücklich mit dem Bedienen der Hebebühne beauftragt sein. (Auszug aus BGR500) (siehe Übergabeprotokoll).
- Der korrekte Sitz der Tragteller unter dem Fahrzeug ist, nach dem das Fahrzeug etwas angehoben wurde, nochmals zu überprüfen.
- Nach jedem Absetzen des Fahrzeugs sind die Positionen der Tragarme unter den Aufnahmepunkten nochmals zu kontrollieren und ggf. zu justieren.
- Die Tragarmarretierungen müssen nachdem der Hubschlitten etwas angehoben wurde eingerastet sein.
- Bei Demontage schwerer Teile ist die eventuelle Schwerpunktverlagerung zu berücksichtigen. Das Fahrzeug ist entsprechend mit geeigneten Mitteln (z.B. Zurrgurte, Traverse, Sonderausstattung etc.) gegen Absturz immer abzusichern.
- Während des Hub- oder Senkvorgangs dürfen sich keine Personen im Arbeitsbereich der Hebebühne aufhalten.
- Die Personenbeförderung mit der Hebebühne ist verboten.
- Das Hochklettern an der Hebebühne und am angehobenen Fahrzeug ist verboten.
- Nach Änderungen an der Konstruktion und nach Instandsetzungen an tragenden Teilen muss die Hebebühne von einem Sachverständigen geprüft werden.
- Fahrzeuge dürfen nur an den vom Fahrzeughersteller freigegebenen Aufnahmepunkten aufgenommen werden.
- Der gesamte Hub- und Senkvorgang ist stets zu beobachten.
- Die Aufstellung mit der serienmäßigen Hebebühne in feuer- und explosionsgefährdeten Betriebsstätten und feuchten Räumen (z.B. Waschhallen) ist verboten.
- An der Hebebühne dürfen erst Eingriffe vorgenommen werden, wenn der Hauptschalter ausgeschaltet und abgeschlossen ist.

5. Bedienungsanleitung



Während der Handhabung der Hebebühne sind die Sicherheitsbestimmungen unbedingt einzuhalten. Lesen Sie vor der ersten Bedienung sorgfältig die Sicherheitsbestimmungen in Kapitel 4!

5.1 Positionierung des Fahrzeugs

- Das Fahrzeug gemäß den nachfolgenden Bildern in die Hebebühne einfahren bzw. auf den Tragarmen aufnehmen (Bild 1 A und B).

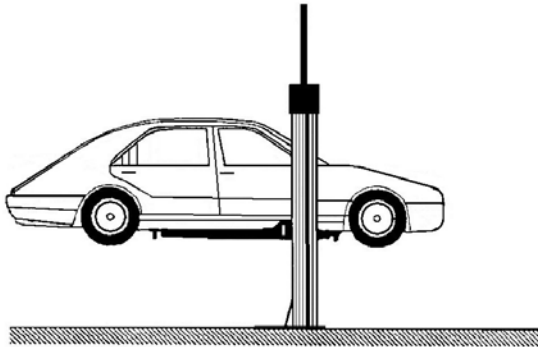


Bild 1. A) Die Hubstütze muss sich zwischen Lenkrad und den Scharnieren der Autotür befinden

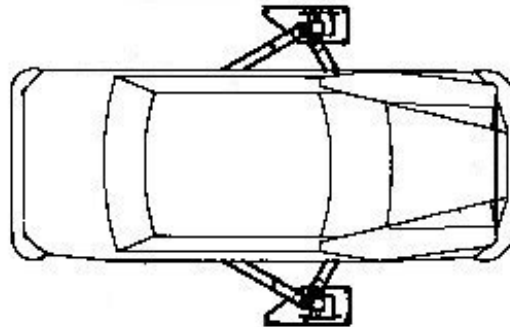


Bild 1. B) Mittig in die Hebebühne einfahren.

- Tragarme einschwenken und verstellbare Aufnahmeteller an den vom Fahrzeughersteller vorgeschriebenen Punkten ansetzen.
- Die Tragarmarretierungen müssen nach dem Erreichen der Aufnahmepunkte eingerastet sein.
- Nach jedem Absetzen des Fahrzeugs sind die Positionen der Tragarme unter den Aufnahmepunkten nochmals zu kontrollieren und ggf. zu justieren.
- Kontrollieren, dass sich keine Personen oder Gegenstände im gefährdeten Bereich der Hebebühne befinden.

5.2 Anheben des Fahrzeugs

- Fahrzeug solange anheben, bis die Räder frei sind. Bedienelement betätigen => „Heben“ (siehe Bild 2)
- Sind die Räder frei ist der Hubvorgang zu unterbrechen und den sicheren Sitz der Tragteller unter dem Fahrzeug zu überprüfen.
- Danach das Fahrzeug auf gewünschte Arbeitshöhe anheben.



Unbedingt auf den sicheren Sitz des Fahrzeugs auf den Tragtellern achten, andernfalls besteht Absturzgefahr.



Die Hebebühne kann je nach Lastverteilung, während des "Hebens", mehrmals regeln.



Es ist darauf zu achten, dass die Tragarmarretierungen nach Aufnahme des Fahrzeugs eingerastet sind.



Bild 2: Wendeschalter

Bauseitig ist ein separater abschließbarer Hauptschalter in einer erreichbaren Höhe anzubringen, wenn sich der elektrische Anschluss der Hebebühne bzw. die elektrische Schnittstelle über 1.90 Meter befindet und nur mit Hilfsmitteln (z.B. eine Leiter) erreicht werden kann!



Ist der „Oben-“ oder „Unten-Aus“ erreicht, leuchten an der LED-Anzeige zwei rote LED's. Um nun Beschädigungen an der Hebebühne zu vermeiden ist es unzulässig, während das die roten LED's leuchten, die Hebebühne mehrmals abwechselnd kurz zu senken und anzuheben.

5.3 Gleichlaufregelung der Hebebühne

- Die Hebebühne ist mit einer elektronischen Gleichlaufregelung ausgestattet.
- Im oberen Bereich der Hubspindeln befinden sich elektronische Potentiometer welche die Ist-Positionen der Spindeln und damit die Hubhöhe der Bühne erfassen.
- In Abhängigkeit einer ggf. auftretenden Höhendifferenz beider Seiten (Hubschlitten) zueinander wird mittels Computerberechnung der voreilende Hubschlitten (unabhängig ob die Hebebühne gehoben oder gesenkt wird) so lange stillgelegt, bis beide Hubschlitten wieder die gleiche Höhe haben. Der zulässige Regelbereich der Hebebühne beträgt ca. 18 mm.

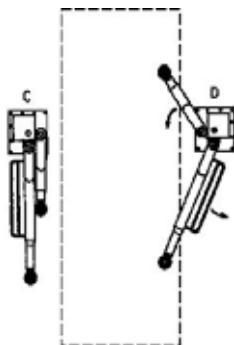
5.4 Senken des Fahrzeugs

- Kontrollieren, dass sich keine Personen oder Gegenstände im gefährdeten Bereich der Hebebühne befinden.
- Fahrzeug auf gewünschte Arbeitshöhe oder in die untere Stellung absenken; dabei das Bedienelement betätigen => „Senken“.



Die Hebebühne kann je nach Lastverteilung, während des "Senkens", mehrmals regeln.

- Wenn sich die Hebebühne in der untersten Stellung befindet, Tragarme in die Ausgangsposition schieben. (Bild 3)



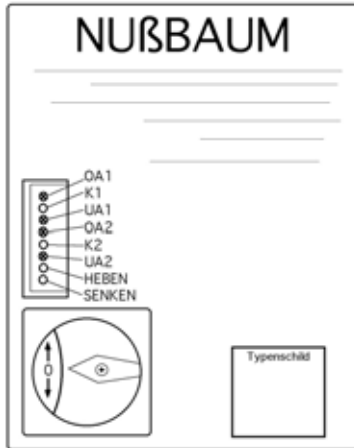
C
Ausgangsposition der Tragarme

D
Befindet sich die Hebebühne in der untersten Position sind die Tragarme in die Ausgangsposition zu schwenken.

- Fahrzeug aus der Hebebühne fahren.

5.5 LED - Anzeige an der Bedieneinheit

Der Hub- und Senkvorgang der Hebebühne wird über ein Positionmeßsystem überwacht. Die einzelnen Funktionen werden zusätzlich an der Bedieneinheit durch eine LED Anzeige visuell angezeigt. Nachfolgend finden sie einzelne Erklärungen:



Bedieneinheit an der Hubsäule

Wenn folgende LED leuchten, bedeutet dies:

OA1-	LED rot	-	"Oben-Aus" Bedienseite aktiv
K1-	LED grün	-	Schütz Motor Bedienseite aktiv
UA1-	LED rot	-	"Unten-Aus" Bedienseite aktiv
OA2-	LED rot	-	"Oben-Aus" Gegenseite aktiv
K2-	LED grün	-	Schütz Motor Gegenseite aktiv
UA2-	LED rot	-	"Unten-Aus" Gegenseite aktiv
Heben-	LED grün	-	Hebebühne fährt aufwärts
Senken-	LED grün	-	Hebebühne fährt abwärts

Bild 4:

Anzeigen bei Normalfunktion

- Nach oben fahren:
folgende LED leuchtet: Heben, K1, K2 und Senken glimmt.
- Nach unten fahren:
folgende LED leuchtet: Senken, K1, K2 und Heben glimmt.
- Obere Endposition erreicht (Oben Aus betätigt):
folgende LED leuchtet: OAI,OA2, Heben und Senken glimmt.
- Untere Endposition erreicht (Unten Aus betätigt):
folgende LED leuchtet: UAI,UA2, Senken und Heben glimmt.

LED-Anzeigen bei fehlerhafter Funktion der Hebebühne

	Untere Endstellung der Hubschlitzen				Beliebige Stellung der Hubschlitzen zwischen den Endlagen				Obere Endstellung der Hubschlitzen			
	Bedienseite nicht eingesteckt. (P1 NOK)	Gegenseite nicht eingesteckt. (P2 NOK)	Bedien und Gegenseite nicht eingesteckt. (P1 u. P2 NOK)	Bedienseite nicht eingesteckt. (P1 NOK)	Gegenseite nicht eingesteckt. (P2 NOK)	Bedien und Gegenseite nicht eingesteckt. (P1 u. P2 NOK)	Bedienseite nicht eingesteckt. (P1 NOK)	Gegenseite nicht eingesteckt. (P2 NOK)	Bedien und Gegenseite nicht eingesteckt. (P1 u. P2 NOK)			
Mögliche Fehlerursache												
Wendeschalter auf "Heben" gedreht	!Halt! UA1 leuchtet UA2 leuchtet "Heben" glimmt "Senken" glimmt	!Halt! UA1 leuchtet UA2 leuchtet "Heben" glimmt "Senken" glimmt	!Halt! UA1 leuchtet UA2 leuchtet "Heben" glimmt "Senken" glimmt	!Halt! UA1 leuchtet UA2 leuchtet "Heben" glimmt "Senken" glimmt	!Halt! UA1 leuchtet UA2 leuchtet "Heben" glimmt "Senken" glimmt	!Halt! UA1 leuchtet UA2 leuchtet "Heben" glimmt "Senken" glimmt	!Halt! UA1 leuchtet UA2 leuchtet "Heben" glimmt "Senken" glimmt	!Halt! UA1 leuchtet UA2 leuchtet "Heben" glimmt "Senken" glimmt	!Halt! UA1 leuchtet UA2 leuchtet "Heben" glimmt "Senken" glimmt	!Halt! UA1 leuchtet UA2 leuchtet "Heben" glimmt "Senken" glimmt	!Halt! UA1 leuchtet UA2 leuchtet "Heben" glimmt "Senken" glimmt	!Halt! UA1 leuchtet UA2 leuchtet "Heben" glimmt "Senken" glimmt
Wendeschalter auf "Senken" gedreht	!Halt! UA1 leuchtet UA2 leuchtet "Heben" glimmt "Senken" glimmt	!Halt! UA1 leuchtet UA2 leuchtet "Heben" glimmt "Senken" glimmt	!Halt! UA1 leuchtet UA2 leuchtet "Heben" glimmt "Senken" glimmt	!Halt! UA1 leuchtet UA2 leuchtet "Heben" glimmt "Senken" glimmt	!Halt! UA1 leuchtet UA2 leuchtet "Heben" glimmt "Senken" glimmt	!Halt! UA1 leuchtet UA2 leuchtet "Heben" glimmt "Senken" glimmt	!Halt! UA1 leuchtet UA2 leuchtet "Heben" glimmt "Senken" glimmt	!Halt! UA1 leuchtet UA2 leuchtet "Heben" glimmt "Senken" glimmt	!Halt! UA1 leuchtet UA2 leuchtet "Heben" glimmt "Senken" glimmt	!Halt! UA1 leuchtet UA2 leuchtet "Heben" glimmt "Senken" glimmt	!Halt! UA1 leuchtet UA2 leuchtet "Heben" glimmt "Senken" glimmt	!Halt! UA1 leuchtet UA2 leuchtet "Heben" glimmt "Senken" glimmt

Anmerkung: Wenn ausschließlich die beiden LED "Heben" und "Senken" glimmen und die Hebebühne sich nicht mehr verfahren läßt, dann ist die Hebebühne aus dem Überwachungsbereich

Legende:

z.B. "UA1 leuchtet" Leuchtdiode (LED) für "Unten Aus" leuchtet.

z.B. "Heben glimmt" Leuchtdiode (LED) für "Heben" glimmt.

P1 NOK Potentiometer 1 an der Bedienseite ist nicht eingesteckt oder Zuleitung unterbrochen

P2 NOK Potentiometer 2 an der Gegenseite ist nicht eingesteckt oder Zuleitung unterbrochen

P1 o. P2 NOK Potentiometer 1 an der Bedienseite oder Potentiometer 2 an der Gegenseite ist nicht eingesteckt oder Zuleitung unterbrochen.

P1 u. P2 NOK Potentiometer 1 an der Bedienseite und Potentiometer 2 an der Gegenseite sind nicht eingesteckt oder Zuleitung unterbrochen.

!Halt! Hebebühne fährt nur aufwärts, senken ist nicht möglich: Es besteht die Gefahr, daß die Hebebühne Block fährt.

!Halt! Hebebühne fährt nicht in die gewünschte Richtung entsprechend der Betätigung des Wendeschalters, sondern bleibt stehen

6. Verhalten im Störfall

Bei gestörter Betriebsbereitschaft der Hebebühne kann ein einfacher Fehler vorliegen. Überprüfen Sie die Anlage auf die angegebenen Fehlerursachen. Kann der Fehler bei Überprüfung der genannten Ursachen nicht behoben werden, ist der Kundendienst ihres Händlers zu benachrichtigen



Selbständige Reparaturarbeiten an der Hebebühne, speziell an den Sicherheitseinrichtungen sowie Überprüfungen und Reparaturen an der elektrischen Anlage sind verboten.
Arbeiten an elektrischen Anlagen dürfen nur von Fachkundigen durchgeführt werden.

Problem: Hebebühne lässt sich weder heben noch senken!	
<u>mögliche Ursachen:</u>	<u>Behebung:</u>
<i>kein Strom vorhanden</i>	<i>Stromversorgung prüfen</i>
<i>Hauptschalter nicht eingeschaltet oder defekt</i>	<i>Hauptschalter prüfen lassen</i>
<i>Wendeschalter defekt</i>	<i>Wendeschalter prüfen lassen</i>
<i>Sicherung defekt</i>	<i>Sicherungen prüfen</i>
<i>Stromleitung ist unterbrochen</i>	<i>Stromzuleitung prüfen</i>
<i>Motor ist überhitzt</i>	<i>Motor abkühlen lassen (Abkühlzeit abhängig der Umgebungstemperatur)</i>
<i>Steckerverbindungen an den Motoren nicht eingesteckt oder haben sich gelöst</i>	<i>Steckverbindungen an den Motoren prüfen</i>
<i>Bühne befindet sich nicht im Regelfenster</i>	<i>Manueller Ausgleich durchführen (siehe Abschnitt 6.4)</i>
<i>Polyflexriemen ist lose oder defekt</i>	<i>Hebebühne stilllegen und gegen unbefugte Benutzung sichern. Polyflexriemen tauschen und neu justieren. (siehe Abschnitt 7.3)</i>
<i>Motor defekt</i>	<i>Notablass durchführen (siehe Abschnitt 6.1)</i>

Problem: Hebebühne lässt sich nicht anheben!	
<u>mögliche Ursachen:</u>	<u>Behebung:</u>
<i>nur 2 Phasen aktiv</i>	<i>Bauseits durch einen fachkundigen Elektriker prüfen</i>

<p><i>Polyflexriemen ist lose/gerissen</i></p> <p><i>Hubmutter gebrochen, Sicherheitseinrichtung (Fanghaken) aktiv, Hubschlitten befinden sich nicht mehr im Regelfenster und Hebebühne hat abgeschaltet</i></p> <p><i>Oben-Aus aktiv</i></p>	<p><i>überprüfen/austauschen und neu justieren (siehe Abschnitt 7.3)</i></p> <p><i>Hebebühne stilllegen und gegen unbefugte Benutzung sichern, Kundendienst kontaktieren</i></p> <p><i>Hebebühne kann nur gesenkt werden</i></p>
-----------------------------------------------------------------------------------------------------------------------------------------------------------------------------------------------------------------------------------------------	----------------------------------------------------------------------------------------------------------------------------------------------------------------------------------------------------------------------------------

Problem: Hebebühne lässt sich nicht absenken!	
<u>mögliche Ursachen:</u>	<u>Behebung:</u>
<p><i>Unten-Aus aktiv</i></p> <p><i>Die Tragarme sind auf ein Hindernis aufgefahren und aus dem Regelfenster</i></p>	<p><i>Hebebühne kann nur angehoben werden</i></p> <p><i>manueller Ausgleich durchführen</i></p>

6.1 Notablass

Bei Stromausfall oder defektem Motor lässt sich die Hebebühne nicht mehr absenken. Es aber besteht die Möglichkeit die Hebebühne, durch drehen der Spindel, in die unterste Stellung zu bringen.



Der Notablass darf nur von Personen vorgenommen werden, die in der Bedienung der Hebebühne unterwiesen sind. Es sind die Bestimmungen für das "Senken" zu beachten.

Vorgehensweise Notablass

- Netztrennung vornehmen bzw. Hauptschalter ausschalten und abschließen.
- Beide oberen Keilriemenabdeckungen entfernen.
- Die Sechskantmutter, am oberen Ende der Hubspindeln, mit einem geeigneten Werkzeug vorsichtig gegen den Uhrzeigersinn zu drehen. Dieser Vorgang ist abwechselnd (5cm) an beiden Hubspindeln durchzuführen, bis das Fahrzeug auf den Rädern steht und die Tragarme in die Ausgangsposition positioniert werden können. Bei einem Defekt ist die Hebebühne stillzulegen und gegen unbefugte Benutzung zu sichern. Der Kundendienst ist zu benachrichtigen.

6.2 Auffahren auf ein Hindernis

Ist der Hubschlitten oder ein Tragarm durch Unachtsamkeit der Bedienungsperson auf ein Hindernis aufgefahren, blockiert nur der Motor, dessen Hubschlitten oder Tragarm auf dem Hindernis aufsteht. Die Hebebühne schaltet ab, sobald der andere Hubschlitten aus dem Regelbereich von 64 mm heraus gefahren ist. Als zusätzliche Schutzmaßnahme ist in der Motorwicklung ein Temperaturwächter eingebaut, welcher bei einem überlasten des Motors den Steuerstrom unterbricht. Eine weitere Bedienung der Hebebühne ist erst nach einigen Minuten möglich (Abkühlen des Motors: abhängig von der Außentemperatur). Nach einem Blockieren des Motors muss der Keilriemen auf mögliche Schäden überprüft und ggf. ausgetauscht werden. Bitte wenden Sie sich an Ihren Servicepartner (Händler).

6.3 Ansprechen der Sicherheitsschaltung

Die Hebebühne ist mit einer Sicherheitsschaltung versehen, die bei Tragmutterbruch aktiviert wird. Nach einem Bruch der Hubmutter übernimmt eine lose auf der Spindel mitgeführte Sicherheitsmutter die Last. Nach einem Tragmutterbruch kann die Hebebühne noch einmal komplett abgesenkt werden. Nach Erreichen der untersten Position ist ein nochmaliges Anheben der Hebebühne nicht möglich d.h. der Hubwagen der defekten Seite wird mechanisch verriegelt. Beim Versuch die Hebebühne hoch zu heben, fahren ggf. die Hubschlitten aus dem Regelbereich heraus und die Bühne schaltet ab. Die Hebebühne ist danach solange gegen unbefugte Benutzung zu sichern (z.B. Wendeschalter sichern), bis die Hebebühne ordnungsgemäß instandgesetzt wurde.



Da das Ansprechen der Sicherheitsschaltung auf einen Defekt der Hebebühne zurückzuführen ist, muss der Kundendienst ihres Händlers benachrichtigt werden.



Bei allen Störungen und Reparaturen an der Hebebühne ist der Hauptschalter auszuschalten bzw. eine Netztrennung vorzunehmen und gegen ein Einschalten zu sichern.



Die elektrische Steuerung darf nur von einem geschulten Sachkundigen geöffnet werden.

6.4 Manueller Ausgleich der Hubschlitten

Damit der Gleichlauf beider Hubschlitten sichergestellt ist, sind beide Hubschlitten über ein Positions-Meßsystem verbunden. Eilt nun ein Hubschlitten ca. 18 mm vor, wird dies durch die elektronische Steuerung erkannt. Daraufhin wird der voreilende Hubschlitten solange stillgesetzt, bis beide Hubschlitten wieder auf gleicher Höhe sind, erst dann setzt der Motor wieder ein.

Fährt die Hebebühne jedoch aus einem Abschalt- bzw. Regelfenster von 64 mm heraus, wird dies durch das elektronische Steuerteil erkannt und die Hebebühne schaltet ab.

Um wieder in den normalen Regelbereich von 18 mm zu gelangen, muss die Hebebühne manuell ausgeglichen werden.

Die obere Abdeckung einer Säule ist abzunehmen, die Mutter am oberen Ende der Spindel muss solange gedreht werden bis beide Seiten wieder die gleiche Höhe aufweisen.

6.5 Nachjustage des "Oben- und Unten-Aus"

Die Potentiometer sind werkseitig auf ihre korrekte Funktion eingestellt und geprüft. Aus Sicherheitsgründen dürfen an diesen Potentiometern Einstellungen nur von werksgeschulten Sachkundigen (befähigte Personen) vorgenommen werden.



Eine Kontrolle der Einstellung muss bei der Montage durch den sachkundigen durchgeführt werden.

- Wird eine Wartung oder Reparaturarbeit am Bedienelement vorgenommen, muss erst eine Netztrennung vorgenommen werden. (z.B. Netzstecker ziehen)



Bild 5:
Abbildung kann je nach Ausführung variieren.

Pos. 3 Potentiometer für Oben-Aus

Pos. 4 Potentiometer für Unten-Aus



Werden unsachgemäß Einstellungen an den Potentiometern durchgeführt, kann dies zu Fehlfunktionen der Hebebühne, sogar zu Gefahr für Leib und Leben und zu dauerhaften Beschädigungen des Hubgerätes und des aufgenommen Fahrzeugs führen.

- Bedieneinheit an der Bediensäule lösen.
- Wird der Potentiometer 3 (für "Oben-Aus) gegen den Uhrzeigersinn gedreht, wird der obere Haltepunkt nach oben verlagert und die Hebebühne stoppt beim Hubvorgang später.
- Wird der Potentiometer 3 (für "Oben-Aus) im Uhrzeigersinn gedreht, wird der obere Haltepunkt nach unten verlagert und die Hebebühne stoppt beim Hubvorgang früher.
- Wird der Potentiometer 4 (für "Unten-Aus") gegen den Uhrzeigersinn gedreht, wird der untere Haltepunkt nach oben verlagert und die Hebebühne stoppt beim Senkvorgang früher.
- Wird der Potentiometer 4 (für "Unten-Aus") im Uhrzeigersinn gedreht, wird der untere Haltepunkt nach unten verlagert und die Hebebühne stoppt beim Senkvorgang später.



Bei den nachfolgenden Justagearbeiten ist unbedingt darauf zu achten, dass ein Blockfahren mit der Hebebühne vermieden wird. Die Potentiometer für den "Oben- oder Unten-Aus" dürfen nur feinjustiert werden, d.h. die Potentiometer nur immer leicht verstellen, danach die Hebebühne betätigen. Vorgang solange wiederholen, bis die gewünschte Endstellung der Hubschlitten erreicht ist.

7. Wartung und Pflege der Hebebühne



Vor einer Wartung sind alle Vorbereitungen zu treffen, dass bei Wartungs- und Reparaturarbeiten an den Hubanlage keine Gefahr für Leib und Leben und Beschädigungen von Gegenständen bestehen.

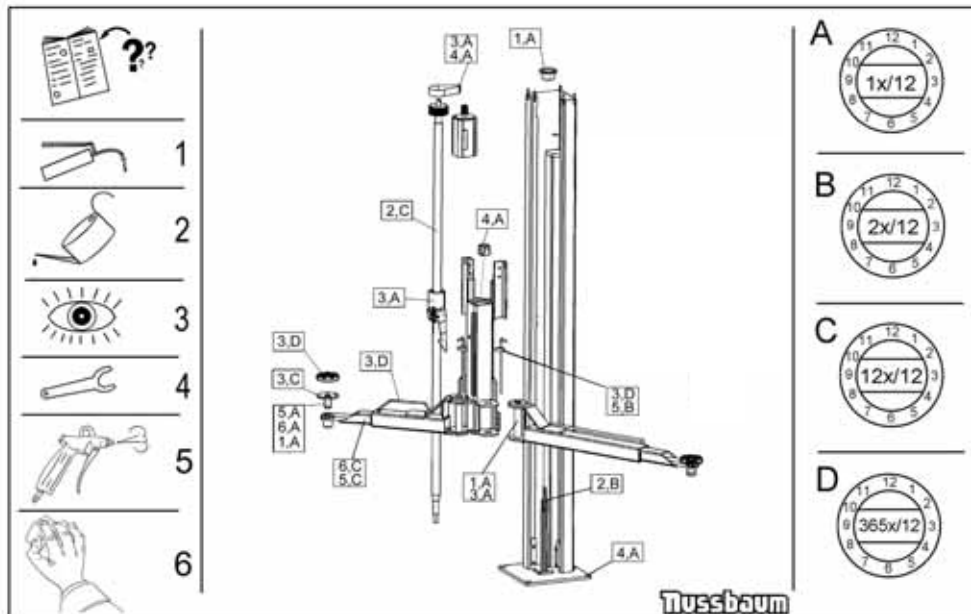


Rechtsgrundlage: BSV (Betriebsmittelverordnung) + BGR500 (Betreiben von Arbeitsmitteln)

Bei Entwicklung und Produktion von Nußbaum Produkten wird auf Langlebigkeit und Sicherheit Wert gelegt. Um die Sicherheit des Bedieners, die Zuverlässigkeit des Produktes, niedrige Unterhaltungskosten, den Garantieanspruch und schließlich auch die Langlebigkeit der Produkte zu gewährleisten ist der korrekte Aufbau und die richtige Bedienung genauso notwendig wie regelmäßige Wartung und ausreichende Pflege.

Unsere Bühnen sind TÜV-, BG- und CE-Zertifiziert und erfüllen oder übertreffen alle Sicherheitsstandards der Länder, in die wir sie verkaufen. Europäische Regelungen beispielsweise verpflichten alle 12 Monate während des Betriebs der Bühne zu einer Wartung durch qualifiziertes Fachpersonal. Um die größtmögliche Verfügbarkeit und Funktionsfähigkeit der Hubanlage zu gewährleisten, sind die aufgeführten Reinigungs-, Pflege- und Wartungsarbeiten durch eventuelle Wartungsverträge sicherzustellen.

Die Hebebühne ist nach der ersten Inbetriebnahme in regelmäßigen Abständen von längstens einem Jahr durch einen Sachkundigen gemäß nachfolgendem Plan zu warten. Bei intensivem Betrieb und bei höherer Verschmutzung ist das Wartungsintervall zu verkürzen. Während der täglichen Nutzung ist die Gesamtfunktion der Hebebühne zu beobachten. Bei Störungen muss der Kundendienst benachrichtigt werden.



Schmier- und Wartungsplan an der Hubsäule

Erklärungen: z.B. 1B = halbjährlich mit einem Mehrzweckfett schmieren.
5C = monatlich mit Druckluft säubern

7.1 Wartungsplan



Vor Beginn der Wartung ist eine Netztrennung vorzunehmen. Der Arbeitsbereich um die Hebebühne ist gegen unbefugtes Betreten abzusichern.

- a** Am Hubspindellager ist einmal jährlich die Schmiernippelbefüllung mit einem Mehrzweckfett durchzuführen. Auch hierzu muss die Spindelabdeckung (siehe g) gelöst und nach oben herausgezogen werden.
- b** Bei der Montage und bei der regelmäßigen Wartung ist der Schmierfilz, welcher sich zwischen Spindelzentrierung und Hubmutter befindet leicht zu ölen. Dieser Schmierfilz füllt sich, in dem man von der untersten Position ab, während dem Hubvorgang, die Spindel leicht einölt und in die oberste Endstellung fährt. Es ist ein dünnflüssiges Öl ähnlich SAE 15 W 40 zu verwenden. Die Bühne ist danach zweimal in die Endlagen durchzuführen. Anschließend ist mit Last zu fahren, um die Laufruhe zu überprüfen. Die Mutterschmierung erfolgt mittels Ölkanne zwischen Säule(c) und Abdeckblech (g) (ggf. abnehmen) hindurch. Dieses Schmierintervall ist bei jeder Wartung durchzuführen bzw. bei intensiverem Betrieb zu verkürzen. Es wird auf die Notschmiereigenschaft der Nylatronhubmutter hingewiesen. Die regelmäßige vollständige Schmierung in den genannten Abständen sichert jedoch den absolut problemlosen Betrieb der Hebebühne.
- d,e,f** Die Auszüge der Tragarme, die Bolzen der Aufnahmeteller, die Laufbahnen der Hubschlittengleitstücke sind mit einem Mehrzweckfett gut einzufetten.



Zum Einölen der Spindel kein Haftöl verwenden. Biologisch abbaubares Haftöl verharzt und kann zu Beschädigungen der Hebebühne führen. Normales Haftöl beeinträchtigt die Laufeigenschaften negativ. Wir empfehlen ein dünnflüssiges Öl, ähnlich SAE 15W40 zu verwenden.



Eine Übersmierung der Spindel durch eine intensive Schmierung oder durch eine Schmierung mit Fett oder Molikote führt zu einer Reduzierung des Wirkungsgrades und der Hubleistung der Hebebühne. Dies muss vermieden werden. Ggf. Hubspindel entfetten und wie beschrieben leicht einölen.

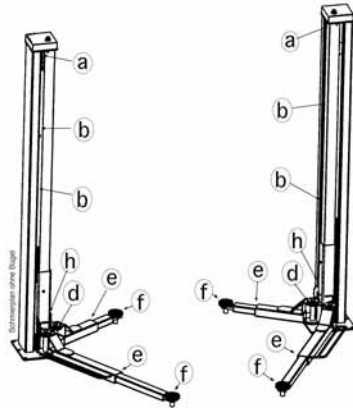


Bild 7: Schmierplan

- f** Die Gummiaufnahmeteller sind auf Verschleiß zu überprüfen und gegebenenfalls zu ersetzen.
- h** An der Folgemutter ist monatlich einmal die Schmiernippelbefüllung mit Mehrzweckfett durchzuführen. Dies geschieht durch die dafür vorgesehene Bohrung im Hubschlitten. Dazu muss die Spindelabdeckung (siehe g) gelöst und nach oben herausgezogen werden.

- Die elektrischen Bauteile sind auf Beschädigungen zu prüfen.
- Alle Schweißnähte sind einer Sichtprüfung zu unterziehen. Bei Rissen oder Brüchen von Schweißnähten ist die Hebebühne stillzulegen und ihr Händler zu kontaktieren.
- Alle Sicherheitseinrichtungen sind auf Funktion zu prüfen.
- Den Zustand und die Funktion der Spindelzentrierung (Nachlaufverzögerung) prüfen ggf. nachziehen. Es ist sicherzustellen, dass die Innenseiten der Halbschalen die Spindel berühren. Ggf. sind die Schnittflächen der Halbschalen nachzuarbeiten. Lässt sich die Spindelzentrierung nicht mehr nachjustieren ist diese auszutauschen.

Überprüfung der Spindelzentrierung:

Hand Einstellung (ohne Drehmomentschlüssel)

Man legt eine Hand an die Spindel und dreht mit dieser die Spindel leicht hin und her. Während dessen dreht man mit einem T-Griffschlüssel die Schlauchschelle so lange zu, bis das hin und her Bewegen der Spindel nur noch mit starkem erhöhtem Kraftaufwand möglich ist.

Ist dies der Fall ist auch die zweite Hand an die Spindel zu legen.

Wenn sich die Spindel jetzt mit beiden Händen wieder gut aber stramm drehen lässt ist die Spindelzentrierung richtig eingestellt.

Vor Beginn anderer Arbeiten ist die gleiche Prozedur an der zweiten Säule durchzuführen.

Wenn man feststellt, dass zu keinem Zeitpunkt ein erhöhter Kraftaufwand notwendig ist um die Spindel mit der Hand zu drehen sind ggf. die Schnittflächen der Spindelzentrierungen nachzuarbeiten oder die Halbschalen sind auszutauschen.

Bitte beachten: die Hubschlitten müssen nach der Ausführung wieder die gleiche Höhe aufweisen. Ggf. sind die Spindeln mit der Hand nachzujustieren. (siehe Kapitel 6.4 der Dokumentation)



Bild 8: Spindelzentrierung
(Nachlaufverzögerung)
Anzugsmoment ca. 3 Nm

- Pulverbeschichtung überprüfen ggf. ausbessern.
Beschädigungen durch äußere Einwirkungen sind sofort nach Erkennen zu behandeln. Bei Nichtbehandlung der Stellen, kann durch Unterwanderung von Ablagerungen aller Art die Pulverbeschichtung weiträumig und dauerhaft beschädigt werden. Diese Stellen sind leicht anzuschleifen (120 Korn) zu reinigen und zu entfetten. Danach mit einem geeigneten Ausbesserungslack nacharbeiten (z.B. Standardfarbe: Nußbaumblau RAL 5001).
- Verzinkte Oberflächen überprüfen ggf. ausbessern.
Weißrost wird durch dauerhafte Feuchtigkeit, schlechte Durchlüftung begünstigt. Rotrost wird durch mechanische Beschädigungen, Verschleiß, aggressive Ablagerungen (Streusalz, auslaufende Betriebsflüssigkeiten), mangelhafte oder nicht durchgeführte Reinigung hervorgerufen. Durch Verwendung von einem Schleifvlies Korn A 280 können die betroffenen Stellen behandelt werden. Wenn erforderlich sind die Stellen mit einem geeigneten, widerstandsfähigen Material (Lack etc.) nachzubehandeln. Hier gilt es die entsprechende RAL-Nr. zu beachten
- Bei der Montage und der Wartung ist der Zustand der Elektroleitungen immer zu prüfen. Jegliche Kabel und Leitungen müssen so gesichert sein bzw. gesichert werden, dass sie nicht gequetscht oder geknickt werden und dass sie keine drehenden Bauteile (z.B. Keilriemenscheibe etc.) berühren.
- Der Zustand und die Funktion der Tragarmarretierungen sind zu prüfen. Ggf. sind diese zu säubern und bei Beschädigungen zu ersetzen.
- Alle Befestigungsschrauben und Dübel sind mit einem Drehmomentschlüssel nachzuziehen.

Anzugsdrehmoment (Nm) für Schaftschrauben				Anzugsdrehmoment (Nm) für Schaftschrauben			
Festigkeitsklasse 8.8				Festigkeitsklasse 10.9			
	0,10*	0,15**	0,20***		0,10*	0,15**	0,20***
M8	20	25	30	M8	30	37	44
M10	40	50	60	M10	59	73	87
M12	69	87	105	M12	100	125	151
M16	170	220	260	M16	250	315	380
M20	340	430	520	M20	490	615	740
M24	590	740	890	M24	840	1050	1250

* Gleitreibungszahl 0,10 für sehr gute Oberfläche, geschmiert
 ** Gleitreibungszahl 0,15 für gute Oberfläche, geschmiert oder trocken
 *** Gleitreibungszahl 0,20 Oberfläche schwarz oder phosphatiert, trocken

Bild 9:

7.2 Reinigung der Hebebühne

Eine regelmäßige und sachkundige Pflege dient der Werterhaltung der Hebebühne. Außerdem kann sie auch eine der Voraussetzungen für den Erhalt von Gewährleistungs-Ansprüchen bei eventuellen Korrosionsschäden sein. Der beste Schutz für die Hebebühne ist die regelmäßige Beseitigung von Verunreinigungen aller Art.

- dazu gehören vor allem:

- Streusalz
- Sand, Kieselsteine, Erde
- Industriestaub aller Art
- Wasser ; auch in Verbindung mit anderen Umwelteinflüssen

- Aggressive Ablagerungen aller Art
- Dauernde Feuchtigkeit durch unzureichende Belüftung

Wie oft die Hebebühne gereinigt werden soll hängt unter anderem von der Häufigkeit der Benutzung; von dem Umgang mit der Hebebühne; von der Sauberkeit der Werkstatt; und von dem Standort der Hebebühne ab. Weiterhin ist der Grad der Verschmutzung abhängig von der Jahreszeit, den Witterungsbedingungen und von der Belüftung der Werkstatt. Unter ungünstigen Umständen kann eine wöchentliche Reinigung der Hebebühne notwendig sein, aber auch eine monatliche Reinigung kann durchaus genügen.

Verwenden Sie zur Reinigung keine aggressiven und scheuernden Mittel, sondern schonende Reiniger z.B. ein handelsübliches Spülmittel und lauwarmes Wasser.

- Verwenden Sie zur Reinigung keine Hochdruckreiniger (z.B. Dampfstrahler)
- Entfernen Sie alle Verschmutzungen sorgfältig mit einem Schwamm ggf. mit einer Bürste.
- Achten Sie darauf, dass keine Rückstände des Reinigungsmittels auf der Hebebühne zurück bleibt.
- Die Hebebühne ist nach dem Reinigen mit einem Lappen trocken zu reiben und mit einem Wachs oder Ölspray leicht einsprühen.
- Bewegliche Teile (Bolzen, Lagerstellen) sind nach Angaben zu schmieren bzw. einzuölen.
- Beim Reinigen des Werkstattbodens ist darauf zu achten, dass keine aggressiven Reinigungsmittel mit den Oberflächen der Hebebühne in Berührung kommen. Dauerhafter Kontakt mit jeder Art von Flüssigkeit ist untersagt.

7.3 Nachjustage des Polyflexriemen

Bei Austausch des Antriebsriemens muss die Riemen Spannung nachjustiert werden. Hierzu werden die Keilriemenabdeckungen abgenommen.

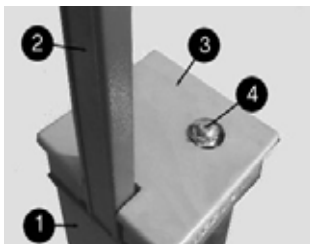


Bild 10: Keilriemenabdeckung (Version mit Steigrohr)

- 1: Säule
- 2: Steigrohr
- 3: Keilriemenabdeckung
- 4: Hubspindel

Anschließend wird die Riemen Spannung am Spannelement neu eingestellt (Bild 12). Hierzu werden die 3 Befestigungsschrauben des Motors (Bild 12, Nr. 1) um eine Umdrehung leicht gelockert. An den Justierschrauben (Bild 12, Nr. 2) kann der Riemen nun entsprechend gelockert oder gespannt werden.

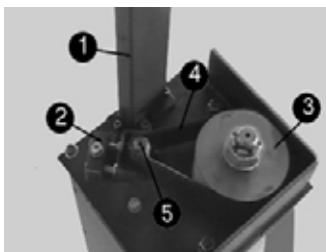


Bild 11: Position des Antriebsriemens

- 1: Steigrohr; (optional)
- 2: Spannelement zum Nachjustieren der Riemen Spannung;
- 3: Rillenscheibe;
- 4: Polyflexriemen (Antriebsriemen);
- 5: Antriebswelle Motor

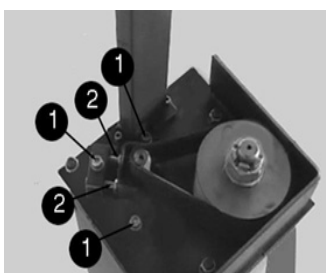


Bild 12: Einstellen der Riemen Spannung

- 1: Befestigungsschrauben Motor
- 2: Justierschrauben für Riemen Spannung

Mit Hilfe eines Zubehörteils (Bild 13); zu beziehen über die Firma Nußbaum Hebetchnik GmbH & CO.KG) wird der Polyflexriemen auf die entsprechende Riemenablenkung eingestellt.



Bild 13: Zubehörteil

- Vor Beginn der Einstellung des Riemens ist das Messgerät auf eine feste ebene Fläche aufzulegen und nach unten zu drücken, bis der Taststift eben auf dem glatten Untergrund aufliegt.
- Danach ist die Uhr zu Nullen d.h. der äußere Ring der Messuhr ist so zu drehen, das der Zeiger auf die Null zeigt.

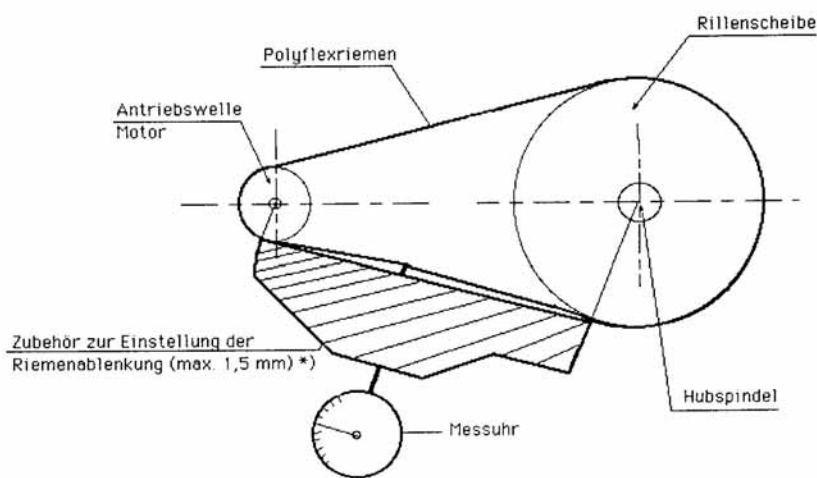


Bild 14:
Messinstrument

*) Riemen muß am Zubehörteil anliegen

- Das Messgerät, wie zu sehen in Bild 14,15 am Polyflexriemen anlegen.
- Die Messuhr darf sich nur Minimum 1 Umdrehung (1 mm) bis maximal 1,5 Umdrehung (1,5 mm) gegen den Uhrzeiger drehen.

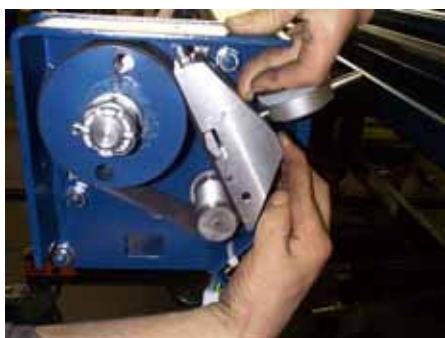


Bild 15: Messgerät am Riemen anlegen

- Die Befestigungsschrauben sind wieder in die Ausgangsstellung zu bringen.

7.4 Überprüfung/Austausch des Hubmutter systems

- Optische Verschleißmessung: Zur Überprüfung der Tragmutter wird zunächst die Abdeckung von der Hubspindel (Bild 7, Pos.b) entfernt. In der Tragplatte ist ein Tragmutter-Verschleißmessstift eingebaut (siehe Bild 16). Dieser muss mit der Oberkante der Tragplatte (im Hubschlitten oben) bündig sein (siehe Bild 17 Einbau-Zustand). Schaut der Stift 2 mm nach oben heraus (siehe Bild 17 Austausch-Zustand), muss die Tragmutter zusammen mit der Folgemutter ausgetauscht werden.



Bild 16: Tragmutterstift mit rotem Sicherungsack versehen

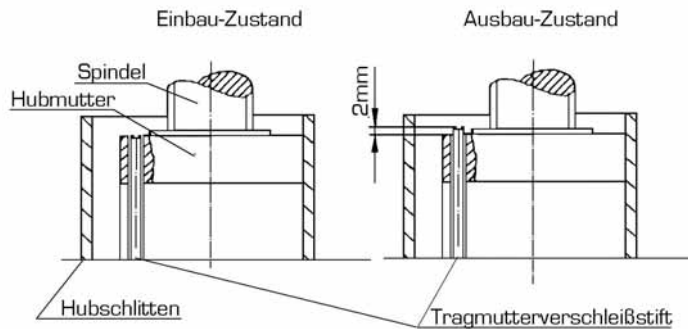


Bild 17: Hubmutter mit Verschleißanzeige

7.5 Überprüfung der Standsicherheit der Hebebühne

- Die Muttern der zugelassenen Befestigungsdübel sind mit dem vom Hersteller angegebenen Drehmomenten mittels eines eingestellten Drehmomentschlüssels nachzuziehen. (Drehmomentangaben siehe Merkblatt der jeweiligen Dübelhersteller)

8. Montage und Inbetriebnahme

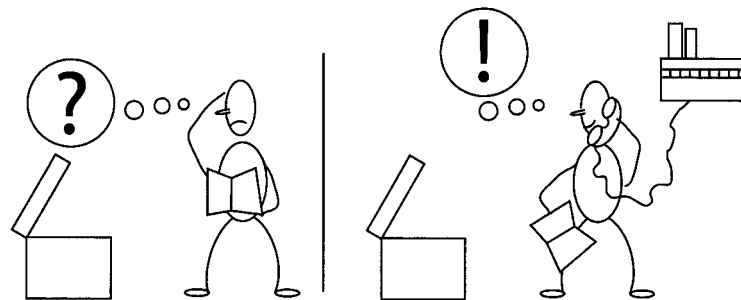


Bild 18:

8.1 Aufstellungsrichtlinien

- Die Aufstellung der Hebebühne muss durch geschulte Monteure des Herstellers oder der Vertragshändler erfolgen. Die Aufstellung ist gemäß der Montageanleitung durchzuführen.
- Die serienmäßige Hebebühne darf nicht in explosionsgefährdeten Räumen oder Washallen aufgestellt werden.
- Vor der Aufstellung ist ein ausreichendes Fundament nachzuweisen oder zu erstellen.
- Ein planebener Aufstellplatz ist in jedem Fall herzustellen, wobei die Fundamente im Freien wie auch in Räumen, bei denen mit Winterwitterung oder Frost zu rechnen ist, frosttief zu gründen sind.
- Für den elektrischen Standardanschluss ist Bauseits 3 ~/N + PE, 400V, 50Hz bereitzustellen. Die Zuleitung ist gemäß VDE0100 mit T16A abzusichern. Der Mindestleiterquerschnitt beträgt 2,5 qm².

- Die Kabelführung ist durch das Steigrohr mit Quertraverse oder durch die in der Grundplatte befindliche Bohrung möglich. In jedem Fall ist das Abknicken sowie Zugbeanspruchung der Kabel zu vermeiden.
- Nach erfolgter Montage der Hebebühne, muss vor der ersten Inbetriebnahme Bauseits (Betreiber) der Schutzleiter der Hebebühne nach IEC Richtlinien (60364-6-61) geprüft werden. Empfohlen wird auch eine Isolationswiderstandsprüfung.

8.1.1 Aufstellen und Verdübeln der Hebebühne



Bauseitig sind geeignete technische Hilfsmittel (z.B. Gabelstapler, Kran etc.) für das Abladen der Hebebühne und für die Montage zur Verfügung zu stellen.

Vor dem Aufstellen der Hebebühne ist ein ausreichendes Fundament durch den Betreiber nachzuweisen oder zu erstellen. Hierzu ist ein normal bewehrter Betonboden mit einer Güte von min. C20/25 erforderlich. Die Mindestfundamentstärke (ohne Estrich und Fliesen) entnehmen sie dem allgemeinen Fundamentplan.

Wir weisen in unseren Plänen auf die Mindestanforderung des Fundamentes hin, jedoch der Zustand der örtlichen Gegebenheiten (z.B. Untergrund etc.) obliegt nicht unserer Verantwortung. Die Ausbildung der Einbausituation muss vom planenden Architekten bzw. Statiker im speziellen Fall individuell spezifiziert werden.

Für den Aufstellungsort ist der Betreiber der Hebebühne selbst verantwortlich.

Wird die Hebebühne auf einem vorhandenen Betonboden montiert ist die Qualität und Betonstärke vorher zu prüfen. Im Zweifelsfall ist eine Probebohrung vorzunehmen und ein Dübel einzusetzen. Anschließend ist der Dübel mit dem geforderten Drehmoment anzuziehen. Sind nach Prüfung innerhalb der Einflusszone (\varnothing 200 mm) Beschädigungen (Haarrisse, Sprünge und dergleichen) sichtbar oder lässt sich das geforderte Drehmoment nicht aufbringen ist der Aufstellungsort nicht geeignet.

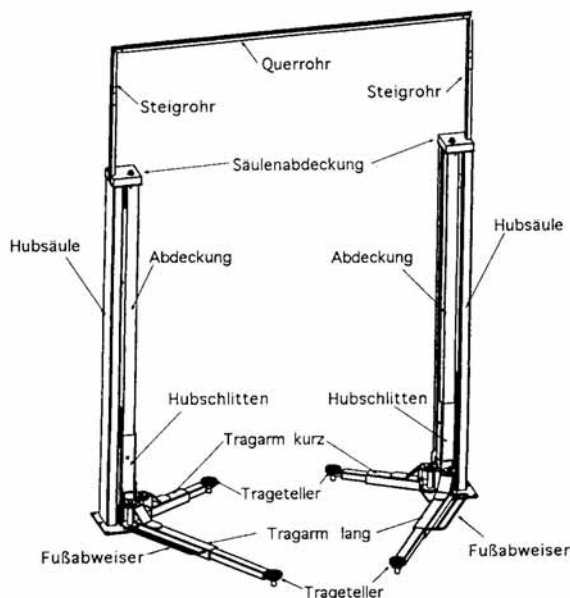


Bild 19: Montage Gesamtbild mit Steig- und Querrohr

Es muss ein Fundament gemäß den Richtlinien des Blattes "Fundamentplan" erstellt werden. Es ist ebenfalls auf eine planebene Aufstellfläche für die Hebebühne zu achten, damit ein durchgehender Kontakt zwischen Hebebühne und Betonboden gewährleistet ist.

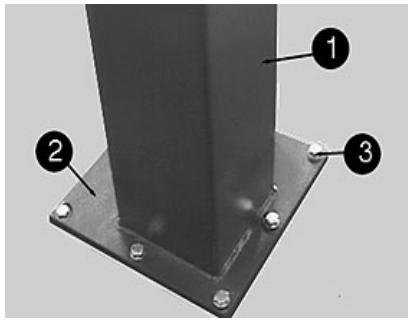


Bild 20: Verdübelung

1: Säule

2: Grundplatte

3: Sicherheitsdübel

- Um einen erhöhten Schutz gegen Feuchtigkeit aus dem Werkstattboden zu erreichen, sollte eine dünne PE-Folie zwischen Werkstattboden und Grundplatte der Säule vor dem Verdübeln gelegt werden. Ferner sollte auch der Spalt zwischen Grundplatte und Werkstattboden nach dem Verdübeln mit Silikon ausgespritzt werden.
- Löcher für die Dübelbefestigung durch die Bohrungen in den Grundplatten setzen. Bohrlöcher durch Ausblasen mit Luft säubern. Sicherheitsdübel in die Bohrungen einführen. Der Hersteller empfiehlt Sicherheitsdübel der Marken Liebig, Fischer oder Hilt oder gleichwertige Dübel anderer Hersteller, mit Zulassung, unter Beachtung deren Bestimmungen.
Vor dem Verdübeln der Hebebühne ist zu überprüfen, ob der Beton mit der Qualität C20/25 bis zur Oberkante des Fertigfußbodens reicht. In diesem Falle ist die Dübellänge aus dem Datenblatt „Auswahl der Dübellängen ohne Bodenbelag“ (im Anhang) zu ermitteln. Befindet sich ein Bodenbelag (Fliesen, Estrich) auf dem tragenden Beton, muss zuerst die Dicke dieses Belags ermittelt werden. Erst danach ist die Dübellänge aus dem Datenblatt „Auswahl der Dübellängen ohne Bodenbelag“ (im Anhang) auszuwählen.
- Position der Hebebühne bzw. Hubsäulen mit einer Wasserwaage ausrichten.
- Die Grundplatten sind ggf. mit geeigneten Unterlagen (dünne Blechstreifen) zu unterfüttern um die exakte vertikale Aufstellung bzw. den Kontakt der Grundplatte zum Fußboden sicherzustellen.
- Dübel mit Drehmomentschlüssel festziehen.



Jeder Dübel muss sich mit seinem vom Hersteller geforderten Drehmoment anziehen lassen. Mit geringerem Drehmoment ist der sichere Betrieb der Hebebühne nicht gewährleistet.

- Ist der Dübel mit dem geforderten Drehmoment angezogen, so liegt die gewölbte Unterlegscheibe flach auf der Grundplatte. Eine sichere Dübelverbindung ist somit gewährleistet.

8.1.2 Elektro-Montage und Stromanschluss

A) mit Verwendung von Steig- und Querrohr

- Obere Säulenabdeckungen lösen bzw. abnehmen.
- Kabel gemäß der Zeichnung (Bild 21) in dem Steig- und Querrohr der Hebebühne verlegen und die passenden Stecker zusammenfügen:
Achten Sie besonders auf sichere Kontaktgabe der Steckverbindungen.
- Bei dem zusammenfügen der Steckverbindungen an der Kopfplatte ist darauf zu achten, dass die Kabel nicht die sich drehenden Teile berühren.

Das 7-adrige Motorensteuernkabel (mit 2 Steckern) wird auf der Kopfplatte der Bedienseite eingesteckt, über das Steigrohr und Querrohr zur Gegenseite geführt und mit dem Stecker an der Kopfplatte der Gegenseite verbunden.

Das 3-adrigen Potentiometerkabel (mit 2 Steckern) wird auch über das Steig- und Querrohr zur Gegenseite geführt und mit dem Stecker an der Kopfplatte der Gegenseite verbunden.

Mit dem 5-adrigen Netzkabel (mit einem Stecker) wird die Stromversorgung an der Kopfplatte der Bedienseite hergestellt.

- Abdeckbleche in die Steigrohre vorsichtig von oben einschieben.

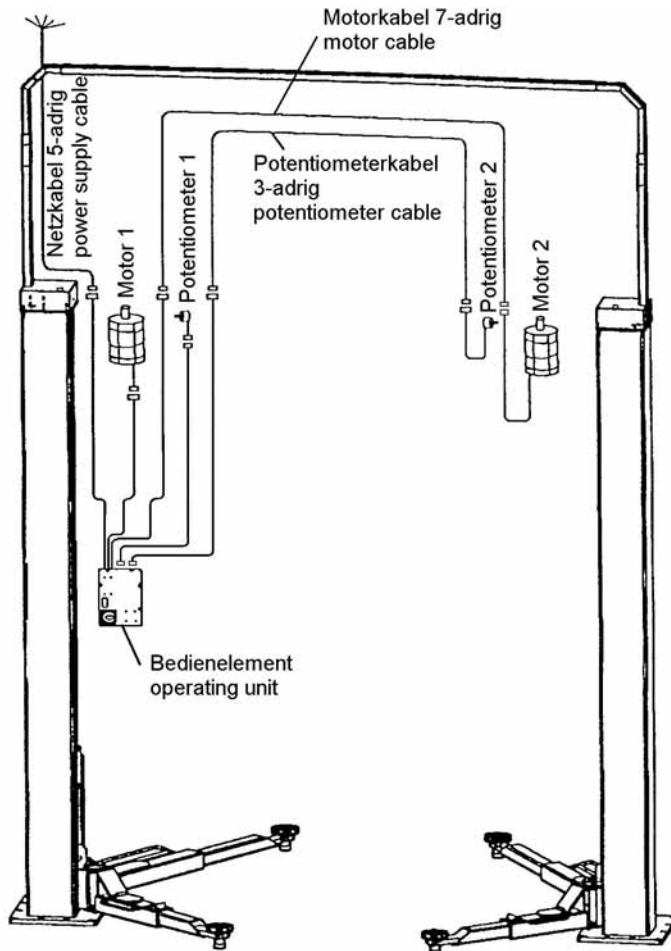


Bild 21: Kabelverlauf mit Verwendung von Steig- und Querrohr

B) ohne Verwendung von Steig- und Querrohr (Unterflur)

- Es besteht die Möglichkeit das Netz- und die Elektrokabel Unterflur zu verlegen. (siehe Datenblatt 6838_EINBAU) Somit kann auf das Steig- und Querrohr (Kabelbrücke) zwischen den beiden Säulen verzichtet werden.
Die Öffnung für die Kabel befindet sich jeweils in der Grundplatte
- Die Kabel werden durch den in den Säulen befindlichen Schacht verlegt.
- Bei der Montage der Hebebühne muss darauf geachtet werden, dass die Kabel beim aufstellen der Säulen nicht beschädigt werden.
- Kabel vor dem Aufstellen der Säulen durch das im Fundament, liegende Leerrohr führen. Anschließend die Säulen an den Aufstellungsort bewegen. Die Kabel durch die Bohrung in der Grundplatte einbringen und durch die Säule zum Säulenkopf führen. Die Säulen vorsichtig aufrichten um ein Knicken oder Einklemmen zu vermeiden.
- Die Kabel sind gemäß der Zeichnung (Bild 22) zu verbinden.
- Bei dem zusammenfügen der Steckverbindungen an der Kopfplatte ist darauf zu achten, dass die Kabel nicht die sich drehenden Teile berühren.
- Achten Sie besonders auf die sichere Kontaktgabe der Steckverbindungen.

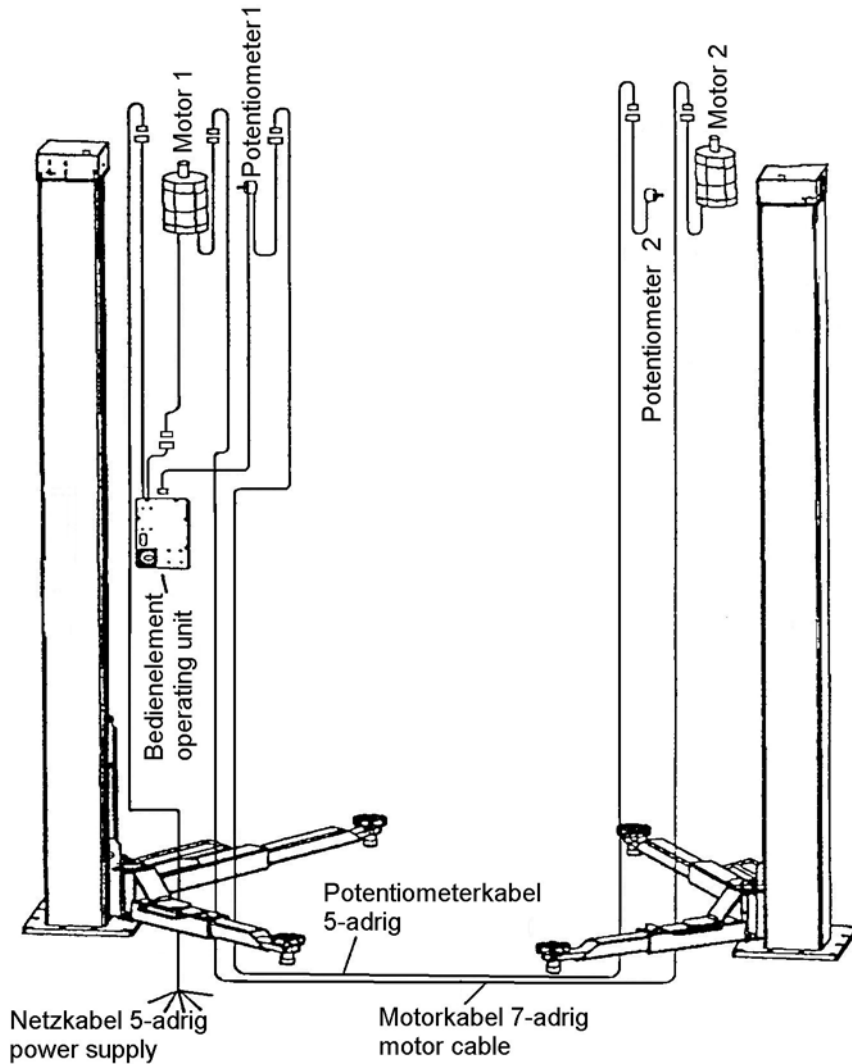


Bild 22: Kabelverlauf ohne Verwendung von Steig- und Querrohr

8.2 Tragarmmontage

- Die Standardtragarme einhängen und die mit einem säurefreien Mehrzweckfett geschmierten Gelenkbolzen jeweils von oben in die Bohrungen einführen und mit den beiliegenden Sicherungsringen versehen.



Die Tragarmbolzen müssen beidseitig gesichert sein, da sonst keine zuverlässige Verbindung zwischen Hubschlitten und Tragarm gegeben ist.

8.3 Inbetriebnahme



Vor der Inbetriebnahme muss die einmalige Sicherheitsüberprüfung durchgeführt werden (Formular Einmalige Sicherheitsüberprüfung verwenden)

Erfolgt die Aufstellung der Hebebühne durch einen Sachkundigen (werksgeschulter Monteur) führt dieser die Sicherheitsüberprüfung durch. Erfolgt die Aufstellung durch den Betreiber ist ein Sachkundiger mit der Sicherheitsüberprüfung zu beauftragen.

Der Sachkundige bestätigt die fehlerfreie Funktion der Hebebühne auf dem Aufstellungsprotokoll und dem Formular für die einmalige Sicherheitsüberprüfung und gibt die Hebebühne zur Nutzung frei.



Nach der Inbetriebnahme bitte das Aufstellungsprotokoll ausfallen und umgehend an den Hersteller senden.

8.4 Wechsel des Aufstellungsortes

Zum Wechsel des Aufstellungsortes sind die Vorbedingungen entsprechend den Aufstellungsrichtlinien zu schaffen. Der Standortwechsel ist gemäß nachfolgendem Ablauf vorzunehmen:

- Hubschlitten auf halbe Höhe fahren.
- Elektrische Zuleitung zur Hebebühne vom Netz trennen.
- Elektrische Kabel zwischen den beiden Säulen lösen.
- Tragarme demontieren (Sicherungsringe der Tragarmbolzen entfernen, Tragarmbolzen herausziehen und Tragarm entnehmen).
- Lösen der Dübelbefestigungen.
- Hubsäule mit geeigneten Hilfsmitteln (z.B. Kran, Gabelstapler etc.) vorsichtig zum neuen Aufstellungsort transportieren.
- Aufbauen der Hebebühne entsprechend der Vorgehensweise beim Aufstellen und Verdübeln vor der ersten Inbetriebnahme



Es sind neue Dübel zu verwenden. Die alten Dübel sind nicht mehr verwendungsfähig.

9. Sicherheitsüberprüfung

Die Sicherheitsüberprüfung ist zur Gewährleistung der Betriebssicherheit der Hebebühne erforderlich. Sie ist durchzuführen:

1. Vor der ersten Inbetriebnahme nach dem Aufstellen der Hebebühne
Verwenden Sie das Formblatt „Einmalige Sicherheitsüberprüfung“
2. Nach der ersten Inbetriebnahme regelmäßig in Abständen von längstens einem Jahr.
Verwenden Sie das Formblatt „Regelmäßige Sicherheitsüberprüfung“
3. Nach Änderungen an der Konstruktion der Hebebühne.
Verwenden Sie das Formblatt „Außerordentliche Sicherheitsüberprüfung“



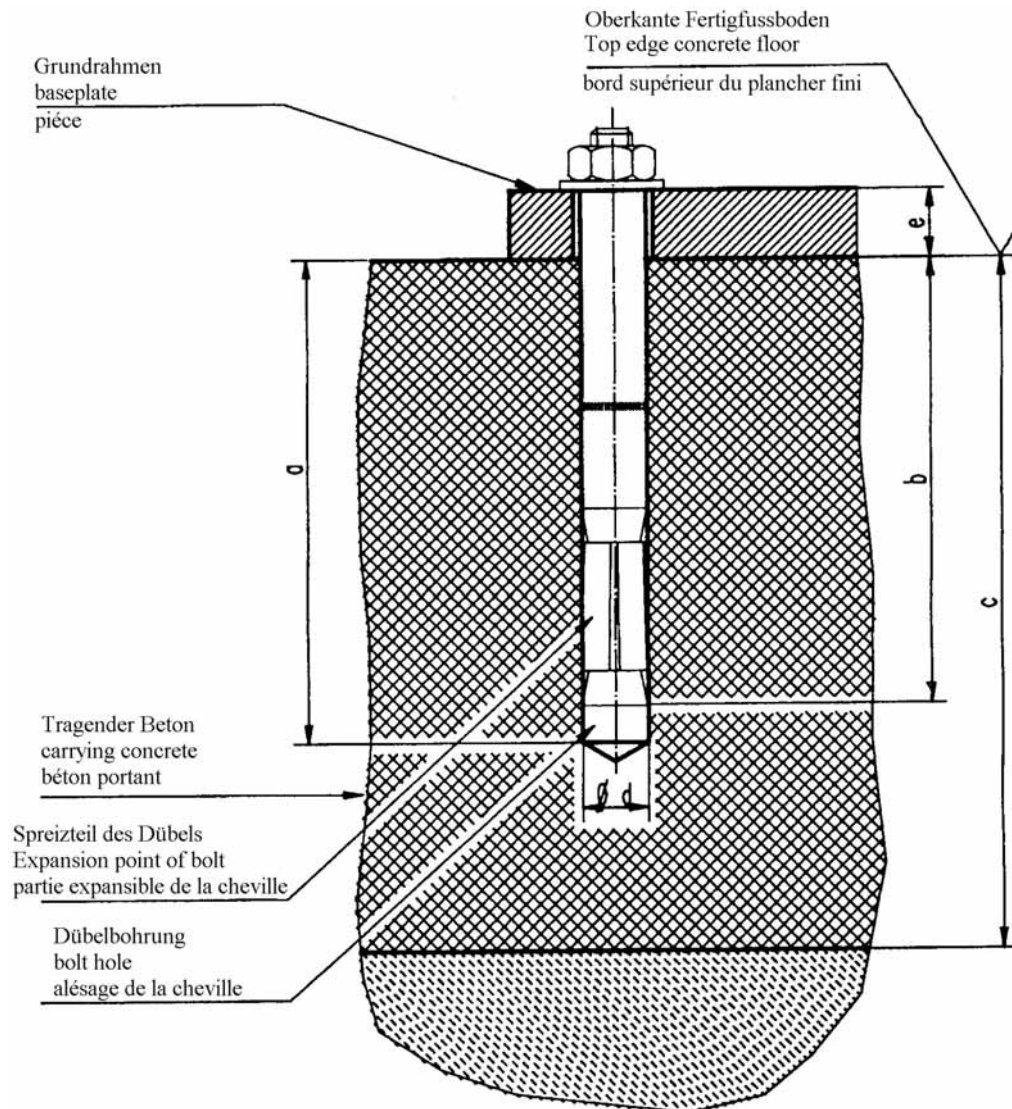
Die einmalige und regelmäßige Sicherheitsüberprüfung muss von einem Sachkundigen durchgeführt werden. Es wird empfohlen gleichzeitig eine Wartung vorzunehmen.



Nach Änderungen der Konstruktion (zum Beispiel Veränderung der Tragfähigkeit oder Veränderung der Hubhöhe) und nach wesentlichen Instandsetzungen an tragenden Teilen (zum Beispiel Schweißarbeiten) ist eine Überprüfung durch einen Sachverständigen erforderlich (außerordentliche Sicherheitsüberprüfung).

Dieses Prüfbuch enthält Formulare mit aufgedrucktem Prüfplan für die Sicherheitsüberprüfung. Verwenden Sie bitte das entsprechende Formular, protokollieren Sie den Zustand der geprüften Hebebühne und belassen Sie das vollständig ausgefüllte Formular in diesem Prüfbuch.

Bild: Auswahl der Liebig-Dübel ohne Bodenbelag (Estrich, Fliesen)



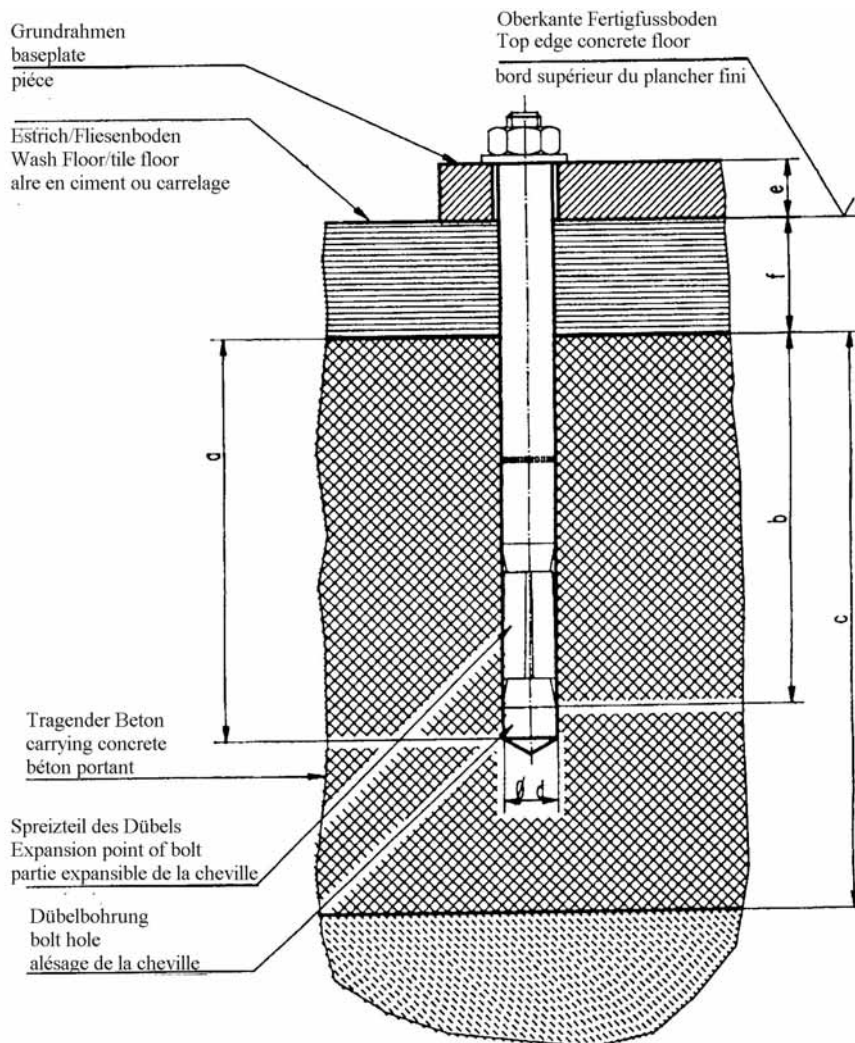
Liebig-Dübel

Dübeltyp		BM12-20/80/40
Bohrungstiefe (mm)	a	100
min. Verankerungstiefe (mm)	b	80
Betonstärke (mm)	c	min.160(*)
Bohrungsdurchmesser (mm)	d	20
Bauteildicke (mm)	e	0-40
Betonqualität		min.C20/25 normale Bewehrung
Anzahl der Dübel (St.)		12
Anzugsdrehmoment der Dübel (Nm)		70

(*) min. Betonstärke bei Verwendung der oben genannten Dübel, ansonsten gelten die Angaben in den Fundamentplänen.

Es können gleichwertige Dübel anderer namhafter Dübelhersteller, unter Beachtung deren Bestimmungen, verwendet werden.

Bild: Auswahl der Liebig-Dübel mit Bodenbelag (Estrich, Fliesen)

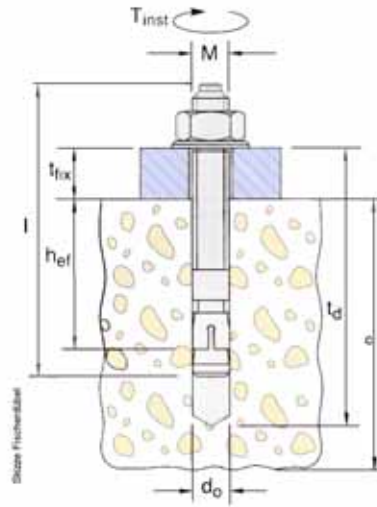


Liebig-Dübel

Dübeltyp		BM12-20/80/65	BM12-20/80/100	BM12-20/80/140
Bohrungstiefe (mm)	a	100	100	100
min. Verankerungstiefe (mm)	b	80	80	80
Betonstärke (mm)	c	min.160(*)	min.160(*)	min.160(*)
Bohrungsdurchmesser (mm)	d	20	20	20
Bauteildicke (mm)	e+f	40-65	65-100	100-140
Betonqualität		min.C20/25 normale Bewehrung		
Anzahl der Dübel (St.)		12	12	12
Anzugsdrehmoment der Dübel		70 Nm	70Nm	70Nm

(*) min. Betonstärke bei Verwendung der oben genannten Dübel, ansonsten gelten die Angaben in den Fundamentplänen.

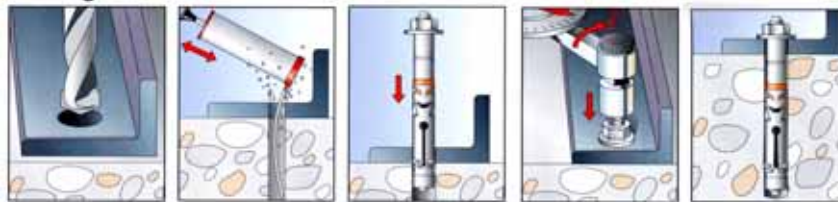
Es können gleichwertige Dübel anderer namhafter Dübelhersteller, unter Beachtung deren Bestimmungen, verwendet werden.



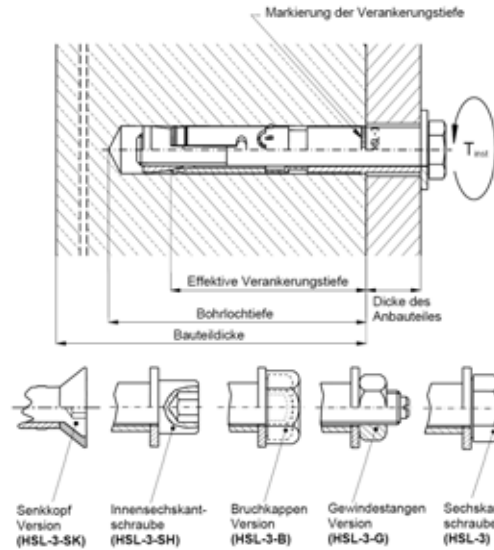
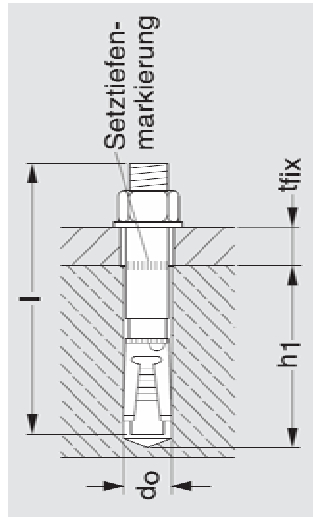
Änderungen vorbehalten!
subject to alterations!
sous réserve des modifications!

fischer-Dübel		2.28 SL ND ^d		
Dübel typ of dowel type de cheville		FH 15/50 B BestellNr. 970265	FH 18 x 100/100 B BestellNr: 972230	FH 24/100 B BestellNr. 970267
Bohrtiefe drilling depth Profondeur de l'alsage	t _d	145	230	255
Mindestverankerungstiefe min.anchorage depth Profondeur minimale d'ancrage	h _{ef}	70	100	125
Betonstärke thickness of concrete Epaisseur du béton	c	siehe den aktuellen Fundamentplan see current foundation-diagram drawing vois le plan de fondation actuel		
Bohrerdurchmesser diameter of bore Diamètre de l'alsage	d _o	15	18	24
Bauteildicke thickness of the lift-piece Epaisseur de la pièce	t _{fix}	0-50	0-100	0-100
Anzugsdrehmoment Nm turning moment moment d'une force	M _D	40	80	120
Gesamtlänge Total length Longueur totale	l	155	230	272
Gewinde Thread fil	M	M10	M12	M16
Stückzahl piece number nombre des pièces	a	4		
	b	8		
	c	10		
	d	12		
	e	16		
	f	20		
	g	14		

Montage

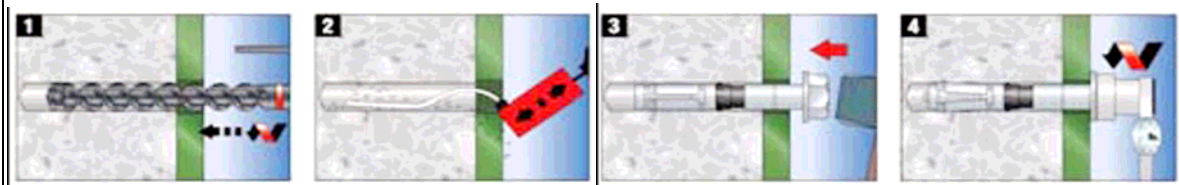


Es können auch gleichwertige Sicherheitsdübel anderer Hersteller (mit Zulassung) unter Beachtung deren Bestimmungen verwendet werden.
It is possible to use equivalent safety-dowels (with license) of other manufacturer but observe their regulations.
Des chevilles des autres marques (autorisées) peuvent aussi être choisies en respectant les directives du fabricant.



Änderungen vorbehalten!
subject to alterations!
sous réserve des modifications!

Hilti-Dübel		2.28 SL ND ^d		2.28 SL ND ^d		
		ohne Bodenbelag	ohne Bodenbelag	mit Bodenbelag	ohne Bodenbelag	mit Bodenbelag
Bodenbelag (Estrich, Fliesen)		ohne Bodenbelag	ohne Bodenbelag	mit Bodenbelag	ohne Bodenbelag	mit Bodenbelag
Dübel typ of dowel type de cheville		HSL-3-G M10/40 Art.Nr.371797	HSL-3-G M12/50 Art.Nr.371800	HSL-3-G M12/100 Art.Nr.371831	HSL-3-G M16/50 Art.Nr.371803	HSL-3-G M16/100 Art.Nr.371832
Bohrtiefe drilling depth Profondeur de l'alésage	h ₁	90	105	105	125	125
Mindestverankerungstiefe min.anchorage depth Profondeur minimale d'ancrage	h _{ef}	70	80	80	100	100
Betonstärke thickness of concrete Épaisseur du béton	c	siehe den aktuellen Fundamentplan see current foundation-diagram drawing vois le plan de fondation actuel				
Bohrerdurchmesser diameter of bore Diamètre de l'alésage	do	15	18	18	24	24
Bauteildicke thickness of the lift-piece Épaisseur de la pièce	t _{fix}	0-40	0-50	0-100	0-50	0-100
Anzugsdrehmoment Nm turning moment moment d'une force	T _{inst}	35	60	60	80	80
Gesamtlänge Total length Longueur totale	l	135	164	214	188	238
Gewinde Thread fil	M	10	12	12	16	16
Stückzahl piece number nombre des pièces	a	4				
	b	8				
	c	10				
	d	12				
	e	14				
	f	16				
	g	28				



Es können auch gleichwertige Sicherheitsdübel anderer Hersteller (mit Zulassung) unter Beachtung deren Bestimmungen verwendet werden.
It is possible to use equivalent safety-dowels (with license) of other manufacturer but observe their regulations.
Des chevilles des autres marques (autorisées) peuvent aussi être choisies en respectant les directives du fabricant.

Einmalige Sicherheitsprüfung vor Inbetriebnahme



Ausfüllen und im Prüfbuch belassen

Seriennummer: _____

Prüfschritt	in Ordnung	Mängel fehlt	Nach- prüfung	Bemerkung
Typenschild.....	<input type="checkbox"/>	<input type="checkbox"/>	<input type="checkbox"/>
Kurzbedienungsanleitung.....	<input type="checkbox"/>	<input type="checkbox"/>	<input type="checkbox"/>
Tragfähigkeitsangabe an der Hebebühne.....	<input type="checkbox"/>	<input type="checkbox"/>	<input type="checkbox"/>
Aufkleber Schmier- und Wartungsplan an Säule.....	<input type="checkbox"/>	<input type="checkbox"/>	<input type="checkbox"/>
Ausführliche Bedienungsanleitung.....	<input type="checkbox"/>	<input type="checkbox"/>	<input type="checkbox"/>
Kennzeichnung „Heben, Senken“.....	<input type="checkbox"/>	<input type="checkbox"/>	<input type="checkbox"/>
Allgemeinzustand der Hebebühne.....	<input type="checkbox"/>	<input type="checkbox"/>	<input type="checkbox"/>
Zustand, Funktion Wendeschalter.....	<input type="checkbox"/>	<input type="checkbox"/>	<input type="checkbox"/>
Zustand, Sichtscheibe LED Anzeige.....	<input type="checkbox"/>	<input type="checkbox"/>	<input type="checkbox"/>
Abschließbarer bauseitiger Hauptschalter.....	<input type="checkbox"/>	<input type="checkbox"/>	<input type="checkbox"/>
Zustand Gummitragteller.....	<input type="checkbox"/>	<input type="checkbox"/>	<input type="checkbox"/>
Sicherung der Tragarmbolzen.....	<input type="checkbox"/>	<input type="checkbox"/>	<input type="checkbox"/>
Zustand/Funktion Fußabweiser	<input type="checkbox"/>	<input type="checkbox"/>	<input type="checkbox"/>
Zustand Bolzen und DU-Lager	<input type="checkbox"/>	<input type="checkbox"/>	<input type="checkbox"/>
Zustand Lackierung	<input type="checkbox"/>	<input type="checkbox"/>	<input type="checkbox"/>
Tragkonstruktion (Verformung, Risse)	<input type="checkbox"/>	<input type="checkbox"/>	<input type="checkbox"/>
Anzugsmoment der Schrauben und Dübel	<input type="checkbox"/>	<input type="checkbox"/>	<input type="checkbox"/>
Zustand Polyflexriemen.....	<input type="checkbox"/>	<input type="checkbox"/>	<input type="checkbox"/>
Zustand, Funktion Spindelzentrierung.....	<input type="checkbox"/>	<input type="checkbox"/>	<input type="checkbox"/>
Zustand, Funktion Tragarmarretierung.....	<input type="checkbox"/>	<input type="checkbox"/>	<input type="checkbox"/>
Zustand, Funktion Tragarmverschiebung.....	<input type="checkbox"/>	<input type="checkbox"/>	<input type="checkbox"/>
Zustand Quertraverse & Kabel-Steigrohre.....	<input type="checkbox"/>	<input type="checkbox"/>	<input type="checkbox"/>
Zustand der Abdeckungen	<input type="checkbox"/>	<input type="checkbox"/>	<input type="checkbox"/>
Zustand Hubspindel und Tragmutter.....	<input type="checkbox"/>	<input type="checkbox"/>	<input type="checkbox"/>
Zustand Hubmutterverschleißanzeige.....	<input type="checkbox"/>	<input type="checkbox"/>	<input type="checkbox"/>
Standsicherheit der Hebebühne	<input type="checkbox"/>	<input type="checkbox"/>	<input type="checkbox"/>
Zustand Betonboden (Risse).....	<input type="checkbox"/>	<input type="checkbox"/>	<input type="checkbox"/>
Zustand Elektroleitungen.....	<input type="checkbox"/>	<input type="checkbox"/>	<input type="checkbox"/>
Funktionstest Hebebühne mit Fahrzeug.....	<input type="checkbox"/>	<input type="checkbox"/>	<input type="checkbox"/>
Funktionstest „Oben- und Unten-Aus“.....	<input type="checkbox"/>	<input type="checkbox"/>	<input type="checkbox"/>
Funktion Gleichlaufüberwachung.....	<input type="checkbox"/>	<input type="checkbox"/>	<input type="checkbox"/>
Zustand Steig- und Querrohr.....	<input type="checkbox"/>	<input type="checkbox"/>	<input type="checkbox"/>

(zutreffendes ankreuzen, wenn Nachprüfung erforderlich zusätzlich ankreuzen!)

Sicherheitsprüfung durchgeführt am:.....

Durchgeführt durch Firma:.....

Name, Anschrift Sachkundiger:.....

- Ergebnis der Prüfung:
- Weiterbetrieb bedenklich, Nachprüfung erforderlich
 - Weiterbetrieb möglich, Mängel beheben
 - Keine Mängel, Weiterbetrieb bedenkenlos

.....
Unterschrift Sachkundiger

.....
Unterschrift Betreiber

Bei erforderlicher Mängelbeseitigung

Mängel beseitigt am:

.....
Unterschrift Betreiber

(für die Nachprüfung ist ein neues Formular zu verwenden!)

Regelmäßige Sicherheitsprüfung und Wartung



Ausfüllen und im Prüfbuch belassen

Seriennummer: _____

Prüfschritt	in Ordnung	Mängel fehlt	Nach- prüfung	Bemerkung
Typenschild.....	<input type="checkbox"/>	<input type="checkbox"/>	<input type="checkbox"/>
Kurzbedienungsanleitung.....	<input type="checkbox"/>	<input type="checkbox"/>	<input type="checkbox"/>
Tragfähigkeitsangabe an der Hebebühne.....	<input type="checkbox"/>	<input type="checkbox"/>	<input type="checkbox"/>
Aufkleber Schmier- und Wartungsplan an Säule.....	<input type="checkbox"/>	<input type="checkbox"/>	<input type="checkbox"/>
Ausführliche Bedienungsanleitung.....	<input type="checkbox"/>	<input type="checkbox"/>	<input type="checkbox"/>
Kennzeichnung „Heben, Senken“.....	<input type="checkbox"/>	<input type="checkbox"/>	<input type="checkbox"/>
Allgemeinzustand der Hebebühne.....	<input type="checkbox"/>	<input type="checkbox"/>	<input type="checkbox"/>
Zustand, Funktion Wendeschalter.....	<input type="checkbox"/>	<input type="checkbox"/>	<input type="checkbox"/>
Zustand, Sichtscheibe LED Anzeige.....	<input type="checkbox"/>	<input type="checkbox"/>	<input type="checkbox"/>
Abschließbarer bauseitiger Hauptschalter.....	<input type="checkbox"/>	<input type="checkbox"/>	<input type="checkbox"/>
Zustand Gummitragteller.....	<input type="checkbox"/>	<input type="checkbox"/>	<input type="checkbox"/>
Sicherung der Tragarmbolzen.....	<input type="checkbox"/>	<input type="checkbox"/>	<input type="checkbox"/>
Zustand/Funktion Fußabweiser	<input type="checkbox"/>	<input type="checkbox"/>	<input type="checkbox"/>
Zustand Bolzen und DU-Lager	<input type="checkbox"/>	<input type="checkbox"/>	<input type="checkbox"/>
Zustand Lackierung	<input type="checkbox"/>	<input type="checkbox"/>	<input type="checkbox"/>
Tragkonstruktion (Verformung, Risse)	<input type="checkbox"/>	<input type="checkbox"/>	<input type="checkbox"/>
Anzugsmoment der Schrauben und Dübel	<input type="checkbox"/>	<input type="checkbox"/>	<input type="checkbox"/>
Zustand Polyflexriemen.....	<input type="checkbox"/>	<input type="checkbox"/>	<input type="checkbox"/>
Zustand, Funktion Spindelzentrierung.....	<input type="checkbox"/>	<input type="checkbox"/>	<input type="checkbox"/>
Zustand, Funktion Tragarmarretierung.....	<input type="checkbox"/>	<input type="checkbox"/>	<input type="checkbox"/>
Zustand, Funktion Tragarmverschiebung.....	<input type="checkbox"/>	<input type="checkbox"/>	<input type="checkbox"/>
Zustand Quertraverse & Kabel-Steigrohre.....	<input type="checkbox"/>	<input type="checkbox"/>	<input type="checkbox"/>
Zustand der Abdeckungen	<input type="checkbox"/>	<input type="checkbox"/>	<input type="checkbox"/>
Zustand Hubspindel und Tragmutter.....	<input type="checkbox"/>	<input type="checkbox"/>	<input type="checkbox"/>
Zustand Hubmutterverschleißanzeige.....	<input type="checkbox"/>	<input type="checkbox"/>	<input type="checkbox"/>
Standsicherheit der Hebebühne	<input type="checkbox"/>	<input type="checkbox"/>	<input type="checkbox"/>
Zustand Betonboden (Risse).....	<input type="checkbox"/>	<input type="checkbox"/>	<input type="checkbox"/>
Zustand Elektroleitungen.....	<input type="checkbox"/>	<input type="checkbox"/>	<input type="checkbox"/>
Funktionstest Hebebühne mit Fahrzeug.....	<input type="checkbox"/>	<input type="checkbox"/>	<input type="checkbox"/>
Funktionstest „Oben- und Unten-Aus“.....	<input type="checkbox"/>	<input type="checkbox"/>	<input type="checkbox"/>
Funktion Gleichlaufüberwachung.....	<input type="checkbox"/>	<input type="checkbox"/>	<input type="checkbox"/>
Zustand Steig- und Querrohr.....	<input type="checkbox"/>	<input type="checkbox"/>	<input type="checkbox"/>

(zutreffendes ankreuzen, wenn Nachprüfung erforderlich zusätzlich ankreuzen!)

Sicherheitsprüfung durchgeführt am:.....

Durchgeführt durch Firma:.....

Name, Anschrift Sachkundiger:.....

- Ergebnis der Prüfung:
- Weiterbetrieb bedenklich, Nachprüfung erforderlich
 - Weiterbetrieb möglich, Mängel beheben
 - Keine Mängel, Weiterbetrieb bedenkenlos

.....
Unterschrift Sachkundiger

.....
Unterschrift Betreiber


Bei erforderlicher Mängelbeseitigung

Mängel beseitigt am:

.....
Unterschrift Betreiber

(für die Nachprüfung ist ein neues Formular zu verwenden!)

Regelmäßige Sicherheitsprüfung und Wartung

 Ausfüllen und im Prüfbuch belassen

Seriennummer: _____

Prüfschritt	in Ordnung	Mängel fehlt	Nach- prüfung	Bemerkung
Typenschild.....	<input type="checkbox"/>	<input type="checkbox"/>	<input type="checkbox"/>
Kurzbedienungsanleitung.....	<input type="checkbox"/>	<input type="checkbox"/>	<input type="checkbox"/>
Tragfähigkeitsangabe an der Hebebühne.....	<input type="checkbox"/>	<input type="checkbox"/>	<input type="checkbox"/>
Aufkleber Schmier- und Wartungsplan an Säule.....	<input type="checkbox"/>	<input type="checkbox"/>	<input type="checkbox"/>
Ausführliche Bedienungsanleitung.....	<input type="checkbox"/>	<input type="checkbox"/>	<input type="checkbox"/>
Kennzeichnung „Heben, Senken“.....	<input type="checkbox"/>	<input type="checkbox"/>	<input type="checkbox"/>
Allgemeinzustand der Hebebühne.....	<input type="checkbox"/>	<input type="checkbox"/>	<input type="checkbox"/>
Zustand, Funktion Wendeschalter.....	<input type="checkbox"/>	<input type="checkbox"/>	<input type="checkbox"/>
Zustand, Sichtscheibe LED Anzeige.....	<input type="checkbox"/>	<input type="checkbox"/>	<input type="checkbox"/>
Abschließbarer bauseitiger Hauptschalter.....	<input type="checkbox"/>	<input type="checkbox"/>	<input type="checkbox"/>
Zustand Gummitragteller.....	<input type="checkbox"/>	<input type="checkbox"/>	<input type="checkbox"/>
Sicherung der Tragarmbolzen.....	<input type="checkbox"/>	<input type="checkbox"/>	<input type="checkbox"/>
Zustand/Funktion Fußabweiser	<input type="checkbox"/>	<input type="checkbox"/>	<input type="checkbox"/>
Zustand Bolzen und DU-Lager	<input type="checkbox"/>	<input type="checkbox"/>	<input type="checkbox"/>
Zustand Lackierung	<input type="checkbox"/>	<input type="checkbox"/>	<input type="checkbox"/>
Tragkonstruktion (Verformung, Risse)	<input type="checkbox"/>	<input type="checkbox"/>	<input type="checkbox"/>
Anzugsmoment der Schrauben und Dübel	<input type="checkbox"/>	<input type="checkbox"/>	<input type="checkbox"/>
Zustand Polyflexriemen.....	<input type="checkbox"/>	<input type="checkbox"/>	<input type="checkbox"/>
Zustand, Funktion Spindelzentrierung.....	<input type="checkbox"/>	<input type="checkbox"/>	<input type="checkbox"/>
Zustand, Funktion Tragarmarretierung.....	<input type="checkbox"/>	<input type="checkbox"/>	<input type="checkbox"/>
Zustand, Funktion Tragarmverschiebung.....	<input type="checkbox"/>	<input type="checkbox"/>	<input type="checkbox"/>
Zustand Quertraverse & Kabel-Steigrohre.....	<input type="checkbox"/>	<input type="checkbox"/>	<input type="checkbox"/>
Zustand der Abdeckungen	<input type="checkbox"/>	<input type="checkbox"/>	<input type="checkbox"/>
Zustand Hubspindel und Tragmutter.....	<input type="checkbox"/>	<input type="checkbox"/>	<input type="checkbox"/>
Zustand Hubmutterverschleißanzeige.....	<input type="checkbox"/>	<input type="checkbox"/>	<input type="checkbox"/>
Standsicherheit der Hebebühne	<input type="checkbox"/>	<input type="checkbox"/>	<input type="checkbox"/>
Zustand Betonboden (Risse).....	<input type="checkbox"/>	<input type="checkbox"/>	<input type="checkbox"/>
Zustand Elektroleitungen.....	<input type="checkbox"/>	<input type="checkbox"/>	<input type="checkbox"/>
Funktionstest Hebebühne mit Fahrzeug.....	<input type="checkbox"/>	<input type="checkbox"/>	<input type="checkbox"/>
Funktionstest „Oben- und Unten-Aus“.....	<input type="checkbox"/>	<input type="checkbox"/>	<input type="checkbox"/>
Funktion Gleichlaufüberwachung.....	<input type="checkbox"/>	<input type="checkbox"/>	<input type="checkbox"/>
Zustand Steig- und Querrohr.....	<input type="checkbox"/>	<input type="checkbox"/>	<input type="checkbox"/>

(zutreffendes ankreuzen, wenn Nachprüfung erforderlich zusätzlich ankreuzen!)

Sicherheitsprüfung durchgeführt am:.....

Durchgeführt durch Firma:.....

Name, Anschrift Sachkundiger:.....

- Ergebnis der Prüfung:
- Weiterbetrieb bedenklich, Nachprüfung erforderlich
 - Weiterbetrieb möglich, Mängel beheben
 - Keine Mängel, Weiterbetrieb bedenkenlos

.....
Unterschrift Sachkundiger

.....
Unterschrift Betreiber

Bei erforderlicher Mängelbeseitigung

Mängel beseitigt am:

.....
Unterschrift Betreiber

(für die Nachprüfung ist ein neues Formular zu verwenden!)

Regelmäßige Sicherheitsprüfung und Wartung



Ausfüllen und im Prüfbuch belassen

Seriennummer: _____

Prüfschritt	in Ordnung	Mängel fehlt	Nach- prüfung	Bemerkung
Typenschild.....	<input type="checkbox"/>	<input type="checkbox"/>	<input type="checkbox"/>
Kurzbedienungsanleitung.....	<input type="checkbox"/>	<input type="checkbox"/>	<input type="checkbox"/>
Tragfähigkeitsangabe an der Hebebühne.....	<input type="checkbox"/>	<input type="checkbox"/>	<input type="checkbox"/>
Aufkleber Schmier- und Wartungsplan an Säule.....	<input type="checkbox"/>	<input type="checkbox"/>	<input type="checkbox"/>
Ausführliche Bedienungsanleitung.....	<input type="checkbox"/>	<input type="checkbox"/>	<input type="checkbox"/>
Kennzeichnung „Heben, Senken“.....	<input type="checkbox"/>	<input type="checkbox"/>	<input type="checkbox"/>
Allgemeinzustand der Hebebühne.....	<input type="checkbox"/>	<input type="checkbox"/>	<input type="checkbox"/>
Zustand, Funktion Wendeschalter.....	<input type="checkbox"/>	<input type="checkbox"/>	<input type="checkbox"/>
Zustand, Sichtscheibe LED Anzeige.....	<input type="checkbox"/>	<input type="checkbox"/>	<input type="checkbox"/>
Abschließbarer bauseitiger Hauptschalter.....	<input type="checkbox"/>	<input type="checkbox"/>	<input type="checkbox"/>
Zustand Gummitragteller.....	<input type="checkbox"/>	<input type="checkbox"/>	<input type="checkbox"/>
Sicherung der Tragarmbolzen.....	<input type="checkbox"/>	<input type="checkbox"/>	<input type="checkbox"/>
Zustand/Funktion Fußabweiser	<input type="checkbox"/>	<input type="checkbox"/>	<input type="checkbox"/>
Zustand Bolzen und DU-Lager	<input type="checkbox"/>	<input type="checkbox"/>	<input type="checkbox"/>
Zustand Lackierung	<input type="checkbox"/>	<input type="checkbox"/>	<input type="checkbox"/>
Tragkonstruktion (Verformung, Risse)	<input type="checkbox"/>	<input type="checkbox"/>	<input type="checkbox"/>
Anzugsmoment der Schrauben und Dübel	<input type="checkbox"/>	<input type="checkbox"/>	<input type="checkbox"/>
Zustand Polyflexriemen.....	<input type="checkbox"/>	<input type="checkbox"/>	<input type="checkbox"/>
Zustand, Funktion Spindelzentrierung.....	<input type="checkbox"/>	<input type="checkbox"/>	<input type="checkbox"/>
Zustand, Funktion Tragarmarretierung.....	<input type="checkbox"/>	<input type="checkbox"/>	<input type="checkbox"/>
Zustand, Funktion Tragarmverschiebung.....	<input type="checkbox"/>	<input type="checkbox"/>	<input type="checkbox"/>
Zustand Quertraverse & Kabel-Steigrohre.....	<input type="checkbox"/>	<input type="checkbox"/>	<input type="checkbox"/>
Zustand der Abdeckungen	<input type="checkbox"/>	<input type="checkbox"/>	<input type="checkbox"/>
Zustand Hubspindel und Tragmutter.....	<input type="checkbox"/>	<input type="checkbox"/>	<input type="checkbox"/>
Zustand Hubmutterverschleißanzeige.....	<input type="checkbox"/>	<input type="checkbox"/>	<input type="checkbox"/>
Standsicherheit der Hebebühne	<input type="checkbox"/>	<input type="checkbox"/>	<input type="checkbox"/>
Zustand Betonboden (Risse).....	<input type="checkbox"/>	<input type="checkbox"/>	<input type="checkbox"/>
Zustand Elektroleitungen.....	<input type="checkbox"/>	<input type="checkbox"/>	<input type="checkbox"/>
Funktionstest Hebebühne mit Fahrzeug.....	<input type="checkbox"/>	<input type="checkbox"/>	<input type="checkbox"/>
Funktionstest „Oben- und Unten-Aus“.....	<input type="checkbox"/>	<input type="checkbox"/>	<input type="checkbox"/>
Funktion Gleichlaufüberwachung.....	<input type="checkbox"/>	<input type="checkbox"/>	<input type="checkbox"/>
Zustand Steig- und Querrohr.....	<input type="checkbox"/>	<input type="checkbox"/>	<input type="checkbox"/>

(zutreffendes ankreuzen, wenn Nachprüfung erforderlich zusätzlich ankreuzen!)

Sicherheitsprüfung durchgeführt am:.....

Durchgeführt durch Firma:.....

Name, Anschrift Sachkundiger:.....

- Ergebnis der Prüfung:
- Weiterbetrieb bedenklich, Nachprüfung erforderlich
 - Weiterbetrieb möglich, Mängel beheben
 - Keine Mängel, Weiterbetrieb bedenkenlos

.....
Unterschrift Sachkundiger

.....
Unterschrift Betreiber


Bei erforderlicher Mängelbeseitigung

Mängel beseitigt am:

.....
Unterschrift Betreiber

(für die Nachprüfung ist ein neues Formular zu verwenden!)

Regelmäßige Sicherheitsprüfung und Wartung

 Ausfüllen und im Prüfbuch belassen

Seriennummer: _____

Prüfschritt	in Ordnung	Mängel fehlt	Nach- prüfung	Bemerkung
Typenschild.....	<input type="checkbox"/>	<input type="checkbox"/>	<input type="checkbox"/>
Kurzbedienungsanleitung.....	<input type="checkbox"/>	<input type="checkbox"/>	<input type="checkbox"/>
Tragfähigkeitsangabe an der Hebebühne.....	<input type="checkbox"/>	<input type="checkbox"/>	<input type="checkbox"/>
Aufkleber Schmier- und Wartungsplan an Säule.....	<input type="checkbox"/>	<input type="checkbox"/>	<input type="checkbox"/>
Ausführliche Bedienungsanleitung.....	<input type="checkbox"/>	<input type="checkbox"/>	<input type="checkbox"/>
Kennzeichnung „Heben, Senken“.....	<input type="checkbox"/>	<input type="checkbox"/>	<input type="checkbox"/>
Allgemeinzustand der Hebebühne.....	<input type="checkbox"/>	<input type="checkbox"/>	<input type="checkbox"/>
Zustand, Funktion Wendeschalter.....	<input type="checkbox"/>	<input type="checkbox"/>	<input type="checkbox"/>
Zustand, Sichtscheibe LED Anzeige.....	<input type="checkbox"/>	<input type="checkbox"/>	<input type="checkbox"/>
Abschließbarer bauseitiger Hauptschalter.....	<input type="checkbox"/>	<input type="checkbox"/>	<input type="checkbox"/>
Zustand Gummitragteller.....	<input type="checkbox"/>	<input type="checkbox"/>	<input type="checkbox"/>
Sicherung der Tragarmbolzen.....	<input type="checkbox"/>	<input type="checkbox"/>	<input type="checkbox"/>
Zustand/Funktion Fußabweiser	<input type="checkbox"/>	<input type="checkbox"/>	<input type="checkbox"/>
Zustand Bolzen und DU-Lager	<input type="checkbox"/>	<input type="checkbox"/>	<input type="checkbox"/>
Zustand Lackierung	<input type="checkbox"/>	<input type="checkbox"/>	<input type="checkbox"/>
Tragkonstruktion (Verformung, Risse)	<input type="checkbox"/>	<input type="checkbox"/>	<input type="checkbox"/>
Anzugsmoment der Schrauben und Dübel	<input type="checkbox"/>	<input type="checkbox"/>	<input type="checkbox"/>
Zustand Polyflexriemen.....	<input type="checkbox"/>	<input type="checkbox"/>	<input type="checkbox"/>
Zustand, Funktion Spindelzentrierung.....	<input type="checkbox"/>	<input type="checkbox"/>	<input type="checkbox"/>
Zustand, Funktion Tragarmarretierung.....	<input type="checkbox"/>	<input type="checkbox"/>	<input type="checkbox"/>
Zustand, Funktion Tragarmverschiebung.....	<input type="checkbox"/>	<input type="checkbox"/>	<input type="checkbox"/>
Zustand Quertraverse & Kabel-Steigrohre.....	<input type="checkbox"/>	<input type="checkbox"/>	<input type="checkbox"/>
Zustand der Abdeckungen	<input type="checkbox"/>	<input type="checkbox"/>	<input type="checkbox"/>
Zustand Hubspindel und Tragmutter.....	<input type="checkbox"/>	<input type="checkbox"/>	<input type="checkbox"/>
Zustand Hubmutterverschleißanzeige.....	<input type="checkbox"/>	<input type="checkbox"/>	<input type="checkbox"/>
Standsicherheit der Hebebühne	<input type="checkbox"/>	<input type="checkbox"/>	<input type="checkbox"/>
Zustand Betonboden (Risse).....	<input type="checkbox"/>	<input type="checkbox"/>	<input type="checkbox"/>
Zustand Elektroleitungen.....	<input type="checkbox"/>	<input type="checkbox"/>	<input type="checkbox"/>
Funktionstest Hebebühne mit Fahrzeug.....	<input type="checkbox"/>	<input type="checkbox"/>	<input type="checkbox"/>
Funktionstest „Oben- und Unten-Aus“.....	<input type="checkbox"/>	<input type="checkbox"/>	<input type="checkbox"/>
Funktion Gleichlaufüberwachung.....	<input type="checkbox"/>	<input type="checkbox"/>	<input type="checkbox"/>
Zustand Steig- und Querrohr.....	<input type="checkbox"/>	<input type="checkbox"/>	<input type="checkbox"/>

(zutreffendes ankreuzen, wenn Nachprüfung erforderlich zusätzlich ankreuzen!)

Sicherheitsprüfung durchgeführt am:.....

Durchgeführt durch Firma:.....

Name, Anschrift Sachkundiger:.....

- Ergebnis der Prüfung:
- Weiterbetrieb bedenklich, Nachprüfung erforderlich
 - Weiterbetrieb möglich, Mängel beheben
 - Keine Mängel, Weiterbetrieb bedenkenlos

.....
Unterschrift Sachkundiger

.....
Unterschrift Betreiber


Bei erforderlicher Mängelbeseitigung

Mängel beseitigt am:

.....
Unterschrift Betreiber

(für die Nachprüfung ist ein neues Formular zu verwenden!)

Regelmäßige Sicherheitsprüfung und Wartung

 Ausfüllen und im Prüfbuch belassen

Seriennummer: _____

Prüfschritt	in Ordnung	Mängel fehlt	Nach- prüfung	Bemerkung
Typenschild.....	<input type="checkbox"/>	<input type="checkbox"/>	<input type="checkbox"/>
Kurzbedienungsanleitung.....	<input type="checkbox"/>	<input type="checkbox"/>	<input type="checkbox"/>
Tragfähigkeitsangabe an der Hebebühne.....	<input type="checkbox"/>	<input type="checkbox"/>	<input type="checkbox"/>
Aufkleber Schmier- und Wartungsplan an Säule.....	<input type="checkbox"/>	<input type="checkbox"/>	<input type="checkbox"/>
Ausführliche Bedienungsanleitung.....	<input type="checkbox"/>	<input type="checkbox"/>	<input type="checkbox"/>
Kennzeichnung „Heben, Senken“.....	<input type="checkbox"/>	<input type="checkbox"/>	<input type="checkbox"/>
Allgemeinzustand der Hebebühne.....	<input type="checkbox"/>	<input type="checkbox"/>	<input type="checkbox"/>
Zustand, Funktion Wendeschalter.....	<input type="checkbox"/>	<input type="checkbox"/>	<input type="checkbox"/>
Zustand, Sichtscheibe LED Anzeige.....	<input type="checkbox"/>	<input type="checkbox"/>	<input type="checkbox"/>
Abschließbarer bauseitiger Hauptschalter.....	<input type="checkbox"/>	<input type="checkbox"/>	<input type="checkbox"/>
Zustand Gummitragteller.....	<input type="checkbox"/>	<input type="checkbox"/>	<input type="checkbox"/>
Sicherung der Tragarmbolzen.....	<input type="checkbox"/>	<input type="checkbox"/>	<input type="checkbox"/>
Zustand/Funktion Fußabweiser	<input type="checkbox"/>	<input type="checkbox"/>	<input type="checkbox"/>
Zustand Bolzen und DU-Lager	<input type="checkbox"/>	<input type="checkbox"/>	<input type="checkbox"/>
Zustand Lackierung	<input type="checkbox"/>	<input type="checkbox"/>	<input type="checkbox"/>
Tragkonstruktion (Verformung, Risse)	<input type="checkbox"/>	<input type="checkbox"/>	<input type="checkbox"/>
Anzugsmoment der Schrauben und Dübel	<input type="checkbox"/>	<input type="checkbox"/>	<input type="checkbox"/>
Zustand Polyflexriemen.....	<input type="checkbox"/>	<input type="checkbox"/>	<input type="checkbox"/>
Zustand, Funktion Spindelzentrierung.....	<input type="checkbox"/>	<input type="checkbox"/>	<input type="checkbox"/>
Zustand, Funktion Tragarmarretierung.....	<input type="checkbox"/>	<input type="checkbox"/>	<input type="checkbox"/>
Zustand, Funktion Tragarmverschiebung.....	<input type="checkbox"/>	<input type="checkbox"/>	<input type="checkbox"/>
Zustand Quertraverse & Kabel-Steigrohre.....	<input type="checkbox"/>	<input type="checkbox"/>	<input type="checkbox"/>
Zustand der Abdeckungen	<input type="checkbox"/>	<input type="checkbox"/>	<input type="checkbox"/>
Zustand Hubspindel und Tragmutter.....	<input type="checkbox"/>	<input type="checkbox"/>	<input type="checkbox"/>
Zustand Hubmutterverschleißanzeige.....	<input type="checkbox"/>	<input type="checkbox"/>	<input type="checkbox"/>
Standsicherheit der Hebebühne	<input type="checkbox"/>	<input type="checkbox"/>	<input type="checkbox"/>
Zustand Betonboden (Risse).....	<input type="checkbox"/>	<input type="checkbox"/>	<input type="checkbox"/>
Zustand Elektroleitungen.....	<input type="checkbox"/>	<input type="checkbox"/>	<input type="checkbox"/>
Funktionstest Hebebühne mit Fahrzeug.....	<input type="checkbox"/>	<input type="checkbox"/>	<input type="checkbox"/>
Funktionstest „Oben- und Unten-Aus“.....	<input type="checkbox"/>	<input type="checkbox"/>	<input type="checkbox"/>
Funktion Gleichlaufüberwachung.....	<input type="checkbox"/>	<input type="checkbox"/>	<input type="checkbox"/>
Zustand Steig- und Querrohr.....	<input type="checkbox"/>	<input type="checkbox"/>	<input type="checkbox"/>

(zutreffendes ankreuzen, wenn Nachprüfung erforderlich zusätzlich ankreuzen!)

Sicherheitsprüfung durchgeführt am:.....

Durchgeführt durch Firma:.....

Name, Anschrift Sachkundiger:.....

- Ergebnis der Prüfung:
- Weiterbetrieb bedenklich, Nachprüfung erforderlich
 - Weiterbetrieb möglich, Mängel beheben
 - Keine Mängel, Weiterbetrieb bedenkenlos

.....
Unterschrift Sachkundiger

.....
Unterschrift Betreiber

Bei erforderlicher Mängelbeseitigung

Mängel beseitigt am:

.....
Unterschrift Betreiber

(für die Nachprüfung ist ein neues Formular zu verwenden!)

Regelmäßige Sicherheitsprüfung und Wartung



Ausfüllen und im Prüfbuch belassen

Seriennummer: _____

Prüfschritt	in Ordnung	Mängel fehlt	Nach- prüfung	Bemerkung
Typenschild.....	<input type="checkbox"/>	<input type="checkbox"/>	<input type="checkbox"/>
Kurzbedienungsanleitung.....	<input type="checkbox"/>	<input type="checkbox"/>	<input type="checkbox"/>
Tragfähigkeitsangabe an der Hebebühne.....	<input type="checkbox"/>	<input type="checkbox"/>	<input type="checkbox"/>
Aufkleber Schmier- und Wartungsplan an Säule.....	<input type="checkbox"/>	<input type="checkbox"/>	<input type="checkbox"/>
Ausführliche Bedienungsanleitung.....	<input type="checkbox"/>	<input type="checkbox"/>	<input type="checkbox"/>
Kennzeichnung „Heben, Senken“.....	<input type="checkbox"/>	<input type="checkbox"/>	<input type="checkbox"/>
Allgemeinzustand der Hebebühne.....	<input type="checkbox"/>	<input type="checkbox"/>	<input type="checkbox"/>
Zustand, Funktion Wendeschalter.....	<input type="checkbox"/>	<input type="checkbox"/>	<input type="checkbox"/>
Zustand, Sichtscheibe LED Anzeige.....	<input type="checkbox"/>	<input type="checkbox"/>	<input type="checkbox"/>
Abschließbarer bauseitiger Hauptschalter.....	<input type="checkbox"/>	<input type="checkbox"/>	<input type="checkbox"/>
Zustand Gummitragteller.....	<input type="checkbox"/>	<input type="checkbox"/>	<input type="checkbox"/>
Sicherung der Tragarmbolzen.....	<input type="checkbox"/>	<input type="checkbox"/>	<input type="checkbox"/>
Zustand/Funktion Fußabweiser	<input type="checkbox"/>	<input type="checkbox"/>	<input type="checkbox"/>
Zustand Bolzen und DU-Lager	<input type="checkbox"/>	<input type="checkbox"/>	<input type="checkbox"/>
Zustand Lackierung	<input type="checkbox"/>	<input type="checkbox"/>	<input type="checkbox"/>
Tragkonstruktion (Verformung, Risse)	<input type="checkbox"/>	<input type="checkbox"/>	<input type="checkbox"/>
Anzugsmoment der Schrauben und Dübel	<input type="checkbox"/>	<input type="checkbox"/>	<input type="checkbox"/>
Zustand Polyflexriemen.....	<input type="checkbox"/>	<input type="checkbox"/>	<input type="checkbox"/>
Zustand, Funktion Spindelzentrierung.....	<input type="checkbox"/>	<input type="checkbox"/>	<input type="checkbox"/>
Zustand, Funktion Tragarmarretierung.....	<input type="checkbox"/>	<input type="checkbox"/>	<input type="checkbox"/>
Zustand, Funktion Tragarmverschiebung.....	<input type="checkbox"/>	<input type="checkbox"/>	<input type="checkbox"/>
Zustand Quertraverse & Kabel-Steigrohre.....	<input type="checkbox"/>	<input type="checkbox"/>	<input type="checkbox"/>
Zustand der Abdeckungen	<input type="checkbox"/>	<input type="checkbox"/>	<input type="checkbox"/>
Zustand Hubspindel und Tragmutter.....	<input type="checkbox"/>	<input type="checkbox"/>	<input type="checkbox"/>
Zustand Hubmutterverschleißanzeige.....	<input type="checkbox"/>	<input type="checkbox"/>	<input type="checkbox"/>
Standsicherheit der Hebebühne	<input type="checkbox"/>	<input type="checkbox"/>	<input type="checkbox"/>
Zustand Betonboden (Risse).....	<input type="checkbox"/>	<input type="checkbox"/>	<input type="checkbox"/>
Zustand Elektroleitungen.....	<input type="checkbox"/>	<input type="checkbox"/>	<input type="checkbox"/>
Funktionstest Hebebühne mit Fahrzeug.....	<input type="checkbox"/>	<input type="checkbox"/>	<input type="checkbox"/>
Funktionstest „Oben- und Unten-Aus“.....	<input type="checkbox"/>	<input type="checkbox"/>	<input type="checkbox"/>
Funktion Gleichlaufüberwachung.....	<input type="checkbox"/>	<input type="checkbox"/>	<input type="checkbox"/>
Zustand Steig- und Querrohr.....	<input type="checkbox"/>	<input type="checkbox"/>	<input type="checkbox"/>

(zutreffendes ankreuzen, wenn Nachprüfung erforderlich zusätzlich ankreuzen!)

Sicherheitsprüfung durchgeführt am:.....

Durchgeführt durch Firma:.....

Name, Anschrift Sachkundiger:.....

- Ergebnis der Prüfung:
- Weiterbetrieb bedenklich, Nachprüfung erforderlich
 - Weiterbetrieb möglich, Mängel beheben
 - Keine Mängel, Weiterbetrieb bedenkenlos

.....
Unterschrift Sachkundiger

.....
Unterschrift Betreiber

Bei erforderlicher Mängelbeseitigung

Mängel beseitigt am:

.....
Unterschrift Betreiber

(für die Nachprüfung ist ein neues Formular zu verwenden!)

Außerordentliche Sicherheitsprüfung



Ausfüllen und im Prüfbuch belassen

Seriennummer: _____

Prüfschritt	in Ordnung	Mängel fehlt	Nach- prüfung	Bemerkung
Typenschild.....	<input type="checkbox"/>	<input type="checkbox"/>	<input type="checkbox"/>
Kurzbedienungsanleitung.....	<input type="checkbox"/>	<input type="checkbox"/>	<input type="checkbox"/>
Tragfähigkeitsangabe an der Hebebühne.....	<input type="checkbox"/>	<input type="checkbox"/>	<input type="checkbox"/>
Aufkleber Schmier- und Wartungsplan an Säule.....	<input type="checkbox"/>	<input type="checkbox"/>	<input type="checkbox"/>
Ausführliche Bedienungsanleitung.....	<input type="checkbox"/>	<input type="checkbox"/>	<input type="checkbox"/>
Kennzeichnung „Heben, Senken“.....	<input type="checkbox"/>	<input type="checkbox"/>	<input type="checkbox"/>
Allgemeinzustand der Hebebühne.....	<input type="checkbox"/>	<input type="checkbox"/>	<input type="checkbox"/>
Zustand, Funktion Wendeschalter.....	<input type="checkbox"/>	<input type="checkbox"/>	<input type="checkbox"/>
Zustand, Sichtscheibe LED Anzeige.....	<input type="checkbox"/>	<input type="checkbox"/>	<input type="checkbox"/>
Abschließbarer bauseitiger Hauptschalter.....	<input type="checkbox"/>	<input type="checkbox"/>	<input type="checkbox"/>
Zustand Gummitragteller.....	<input type="checkbox"/>	<input type="checkbox"/>	<input type="checkbox"/>
Sicherung der Tragarmbolzen.....	<input type="checkbox"/>	<input type="checkbox"/>	<input type="checkbox"/>
Zustand/Funktion Fußabweiser	<input type="checkbox"/>	<input type="checkbox"/>	<input type="checkbox"/>
Zustand Bolzen und DU-Lager	<input type="checkbox"/>	<input type="checkbox"/>	<input type="checkbox"/>
Zustand Lackierung	<input type="checkbox"/>	<input type="checkbox"/>	<input type="checkbox"/>
Tragkonstruktion (Verformung, Risse)	<input type="checkbox"/>	<input type="checkbox"/>	<input type="checkbox"/>
Anzugsmoment der Schrauben und Dübel	<input type="checkbox"/>	<input type="checkbox"/>	<input type="checkbox"/>
Zustand Polyflexriemen.....	<input type="checkbox"/>	<input type="checkbox"/>	<input type="checkbox"/>
Zustand, Funktion Spindelzentrierung.....	<input type="checkbox"/>	<input type="checkbox"/>	<input type="checkbox"/>
Zustand, Funktion Tragarmarretierung.....	<input type="checkbox"/>	<input type="checkbox"/>	<input type="checkbox"/>
Zustand, Funktion Tragarmverschiebung.....	<input type="checkbox"/>	<input type="checkbox"/>	<input type="checkbox"/>
Zustand Quertraverse & Kabel-Steigrohre.....	<input type="checkbox"/>	<input type="checkbox"/>	<input type="checkbox"/>
Zustand der Abdeckungen	<input type="checkbox"/>	<input type="checkbox"/>	<input type="checkbox"/>
Zustand Hubspindel und Tragmutter.....	<input type="checkbox"/>	<input type="checkbox"/>	<input type="checkbox"/>
Zustand Hubmutterverschleißanzeige.....	<input type="checkbox"/>	<input type="checkbox"/>	<input type="checkbox"/>
Standsicherheit der Hebebühne	<input type="checkbox"/>	<input type="checkbox"/>	<input type="checkbox"/>
Zustand Betonboden (Risse).....	<input type="checkbox"/>	<input type="checkbox"/>	<input type="checkbox"/>
Zustand Elektroleitungen.....	<input type="checkbox"/>	<input type="checkbox"/>	<input type="checkbox"/>
Funktionstest Hebebühne mit Fahrzeug.....	<input type="checkbox"/>	<input type="checkbox"/>	<input type="checkbox"/>
Funktionstest „Oben- und Unten-Aus“.....	<input type="checkbox"/>	<input type="checkbox"/>	<input type="checkbox"/>
Funktion Gleichlaufüberwachung.....	<input type="checkbox"/>	<input type="checkbox"/>	<input type="checkbox"/>
Zustand Steig- und Querrohr.....	<input type="checkbox"/>	<input type="checkbox"/>	<input type="checkbox"/>

(zutreffendes ankreuzen, wenn Nachprüfung erforderlich zusätzlich ankreuzen!)

Sicherheitsprüfung durchgeführt am:.....

Durchgeführt durch Firma:.....

Name, Anschrift Sachkundiger:.....

- Ergebnis der Prüfung:
- Weiterbetrieb bedenklich, Nachprüfung erforderlich
 - Weiterbetrieb möglich, Mängel beheben
 - Keine Mängel, Weiterbetrieb bedenkenlos

.....
Unterschrift Sachkundiger

.....
Unterschrift Betreiber

Bei erforderlicher Mängelbeseitigung

Mängel beseitigt am:

.....
Unterschrift Betreiber

(für die Nachprüfung ist ein neues Formular zu verwenden!)